

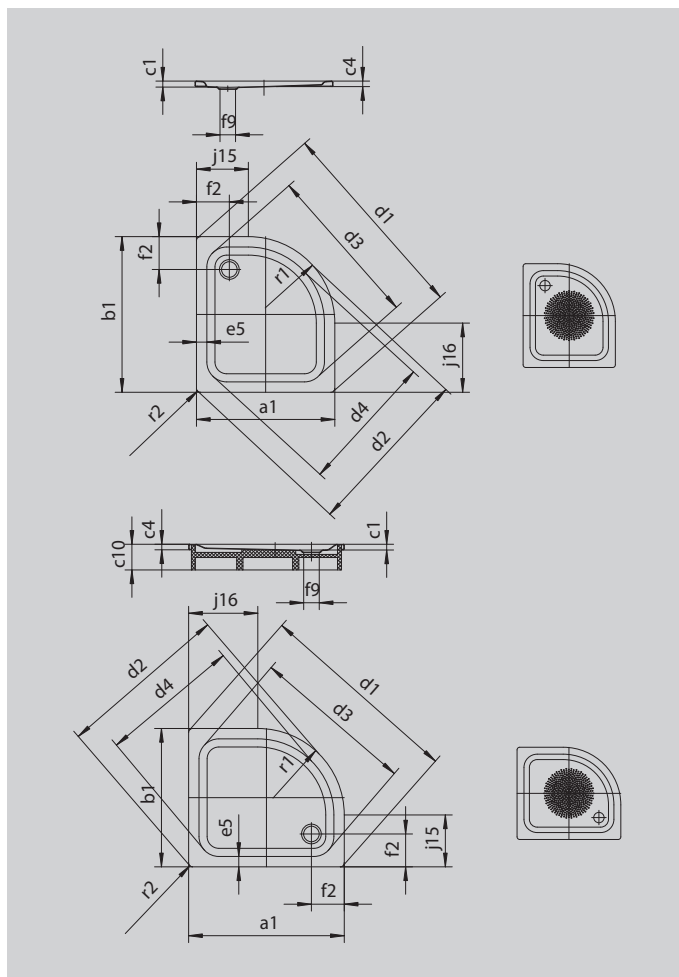
ZIRKON

- klares Design, große Standfläche
- seitlich positionierter Ablauf
- elegante, funktionale Viertelkreis-Form ermöglicht einen intelligenten Einbau selbst auf engstem Raum
- aus KALDEWEI Stahl-Emaille
- Ablaufdeckel nahezu bündig in die Duschkfläche integriert (nur in Kombination mit den Ablaufgarnituren KA 90)



Abbildung ähnlich

Modell 501	KA 90 waagrecht	KA 90 flach	KA 90 senkrecht
Gesamt-Aufbauhöhe	115	95	49
Bauhöhe	80	60	80



Modell		501
Äußere Länge	a_1	900 mm
Äußere Breite	b_1	750 mm
Tiefe Innen	c_1	35 mm
Randhöhe	c_4	32 mm
Eckmaß äußere Länge	d_1	1155 mm
Eckmaß äußere Breite	d_2	964 mm
Eckmaß innere Länge	d_3	910 mm
Eckmaß innere Breite	d_4	792 mm
Randbreite	e_5	55 mm
Abstand Wannenrand bis Mitte Ablaufloch	f_2	190 mm
Durchmesser Ablaufloch	f_9	Ø 90 mm
Schenkellänge	j_{15}	400 mm
Schenkellänge	j_{16}	250 mm
Äußerer Radius	r_1	500 mm
Äußerer Radius	r_2	23 mm
Nettogewicht		17 kg
Antislip Durchmesser		Ø 435 mm