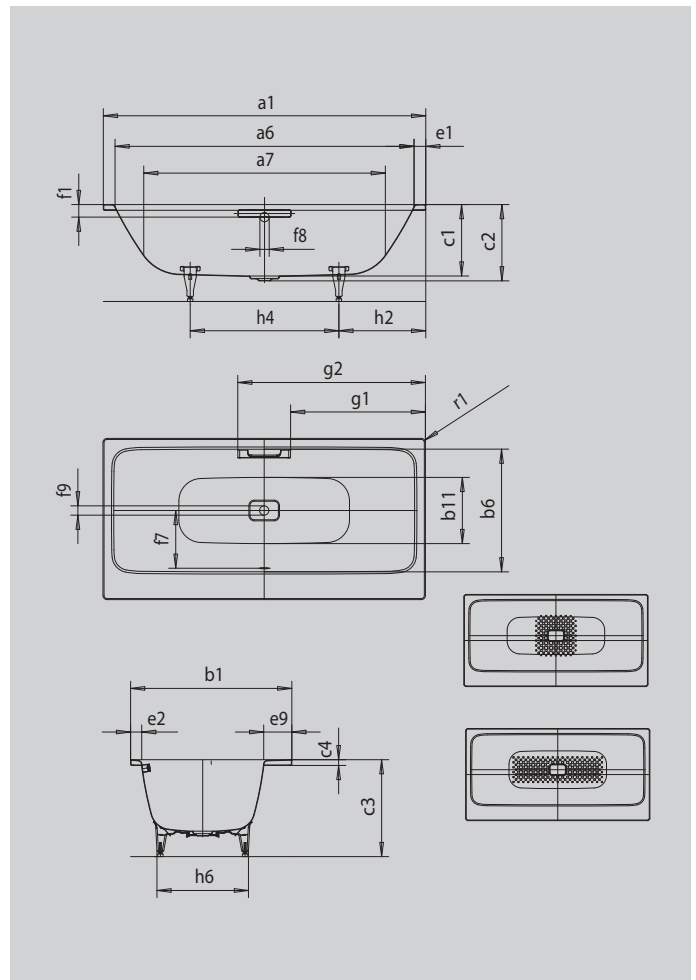


ASYMMETRIC DUO

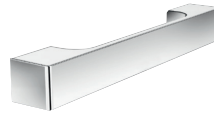
- spannender Kontrast zwischen der klaren Formgebung des Wannenrandes und der ergonomischen und fließenden Formensprache des Innenraums
- großzügig dimensionierte Ablagefläche, auch als Sitzfläche oder zur Positionierung von Wannenrandarmaturen nutzbar
- emailierte, in das Badewannen-Design integrierte Ablaufabdeckung und Überlaufknauf (auch mit Füllfunktion verfügbar)
- Baden zu zweit: zwei identische Rückenschrägen und Mittelablauf
- aus KALDEWEI Stahl-Emaillie



Abbildung ähnlich



GRIFF NOBLER PURISMUS



Modell		744
Äußere Länge	a ₁	1900 mm
Innere Länge (oben)	a ₆	1770 mm
Innere Länge (unten)	a ₇	1484 mm
Äußere Breite	b ₁	1000 mm
Innere Breite (oben)	b ₆	751 mm
Innere Breite (unten)	b ₁₁	646 mm
Tiefe Innen	c ₁	400 mm
Tiefe inklusive Ablaufloch	c ₂	425 mm
Höhe mit Füßen	c ₃	540 - 560 mm
Randhöhe	c ₄	32 mm
Ablagefläche	e ₉	187 mm
Randbreite Fußseite; Längsseite	e ₁ ; e ₂	65; 62 mm
Abstand Oberkante bis Mitte Überlaufloch	f ₁	70 mm
Abstand Wannenrand bis Mitte Ablaufloch	f ₂	950 mm
Abstand Mitte Ab- bis Mitte Überlaufloch	f ₇	370 mm
Durchmesser Überlaufloch	f ₈	Ø 52 mm
Durchmesser Ablaufloch	f ₉	Ø 52 mm
Abstand Wannenrand (Fußseite) bis Anfang Griff	g ₁	802 mm
Abstand Wannenrand (Fußseite) bis Ende Griff	g ₂	1098 mm
Abstand Fußseite Wannenrand bis Mitte Fuß	h ₂	585 mm
Abstand zwischen den Füßen	h ₁	730 mm
Fußbreite max.	h ₆	585 mm
Äußerer Radius	r ₁	23 mm
Nutzhalt		208 l
Nettogewicht		64 kg
Antislip		396 x 396 mm
Vollantislip		924 x 348 mm