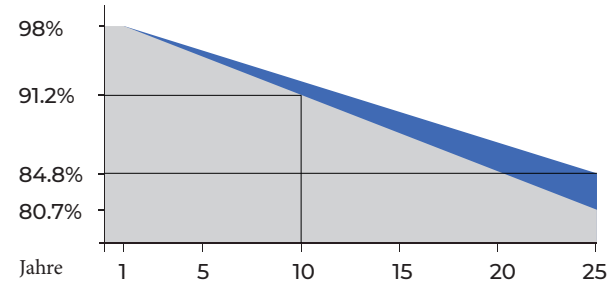


100W Rigid Solar Panel

FC 10 CE IP68

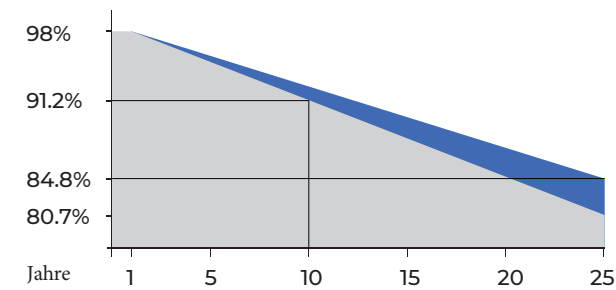
- 23% branchenführende Solarumwandlung für schnelles Aufladen
- Elegantes schwarzes Design
- IP68 wasserfest und allwettertauglich
- Einfache Installation dank vorgebohrte Löcher
- Robust und langlebig
- Hohe Kompatibilität
- 5 - Jahre Garantie



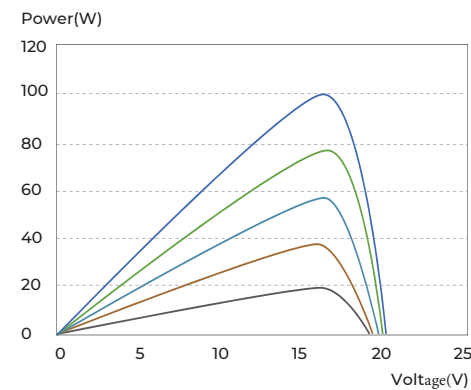
400W Rigid Solar Panel

CE IP68

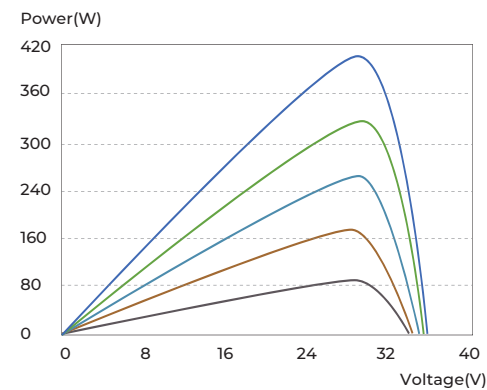
- 23% branchenführende Solarumwandlung für schnelles Aufladen
- Elegantes schwarzes Design
- IP68 wasserfest und allwettertauglich
- Einfache Installation dank vorgebohrte Löcher
- TÜV-Zertifiziert
- Hohe Kompatibilität
- 10-Jahre Garantie



IV Kurve



100W Rigid Solar Panel



400W Rigid Solar Panel

Modul Typ

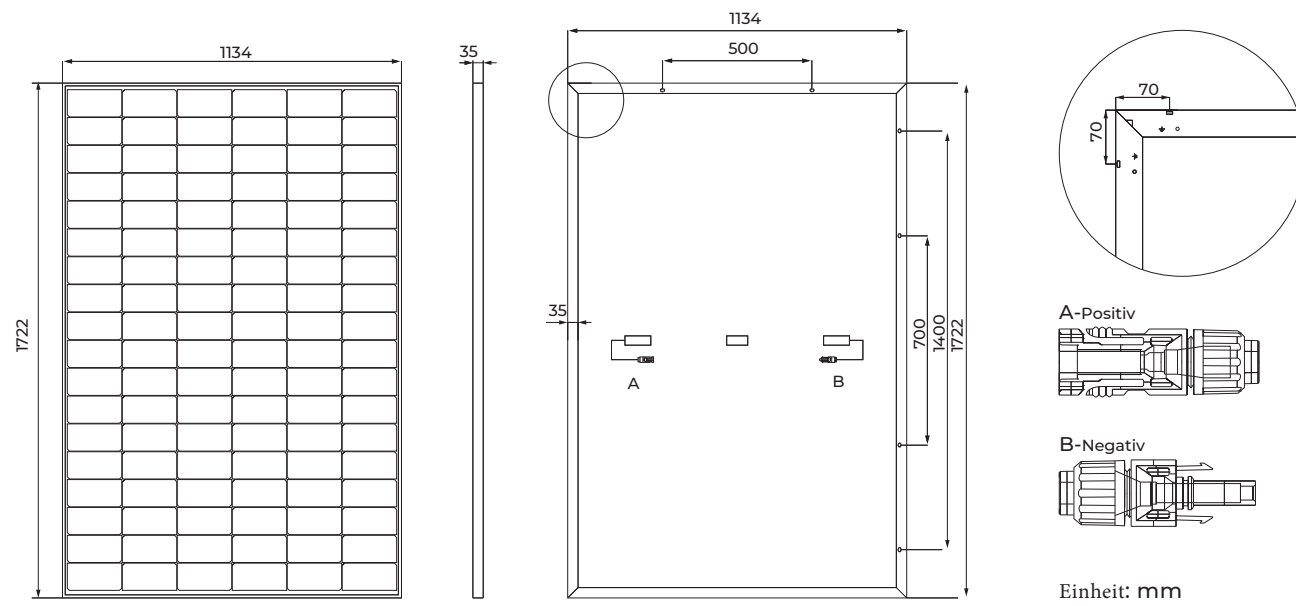
	100W Rigid Solar Panel	400W Rigid Solar Panel
Effizienz(%)	23%	23%
Nennleistung	100W (+/-5W)	400W (+/-12W)
Leerlaufspannung voc(V)	20.3 V	37.10 V (±3%)
Kurzschlussstrom(A)	6.3 A	13.79 A (±5%)
max. Betriebsspannung(V)	17.1 V	31 V
max. Bertiebsstrom(A)	5.9 A	12.9 A
Zelltyp(mm)	Monocrystalline silicon PERC 100% EL tested	Monocrystalline silicon PERC 100% EL tested
Anzahl der Zellen(stk.)	2 pcs	2pcs
max. Systemspannung(V)	600 VDC (UL)	1500 VDC (UL)
Temp.Koeffizient der Leerlaufspannung (%/°C)	-0.33 %/°C	-0.35 %/°C
Temp.Koeffizient Kurzschlussstrom (%/°C)	0.06 %/°C	0.06 %/°C
Temp.Koeffizient Nennleistung(%/°C)	-0.39 %/°C	-0.38 %/°C
Empfohlene Betriebstemperatur(°C)	-20 to 50°C	-20 to 50°C
max. Sicherungsstrom(A)	15 A	25 A
Druckbelastung(Pa)	5400pa snow load	5400pa snow load
Windbelastung(Pa)	2400Pa	2400Pa

* Standard Testbedingungen 1000 W/m2(92.9W/ft2), AM1.55, 25°C (77°F)

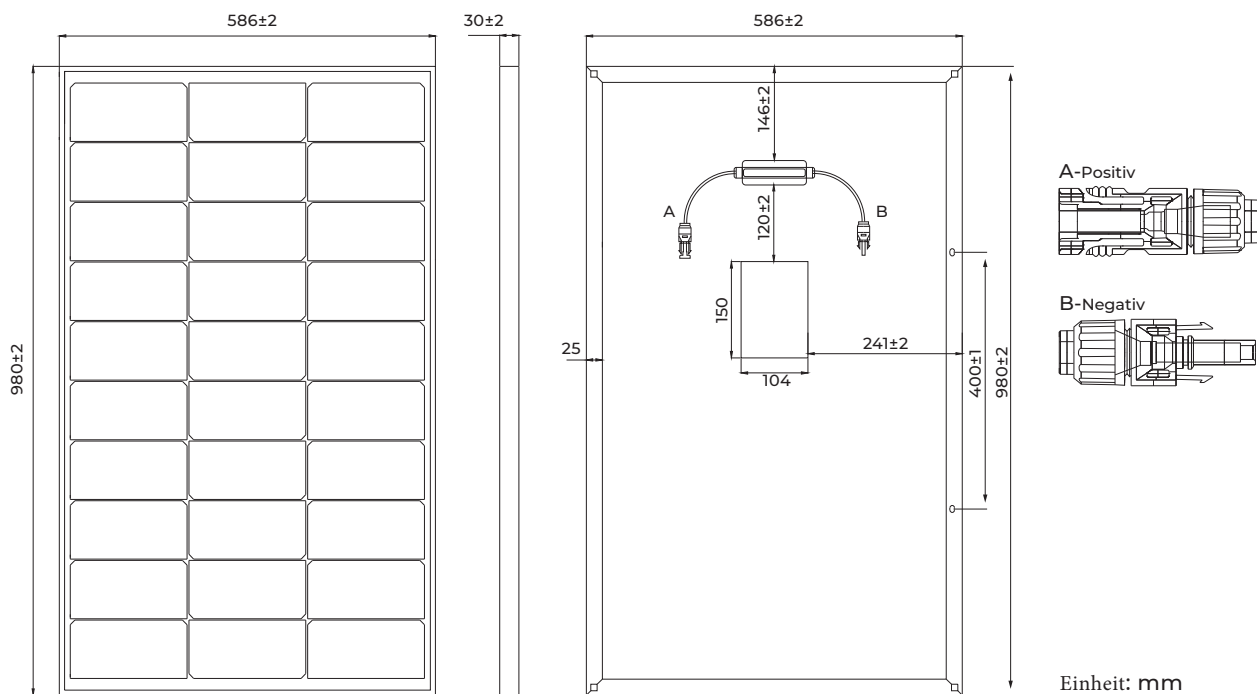
Verpackungsdetails

Größe	980x586x30 mm (38.6x23.1x1.2 in)	1722x1134x35 mm (67.8x44.6x1.38 in)
Gewicht	ca. 6.2kg (13.7 lb)	ca. 21.8kg (48.1 lb)

400W Rigid Solar Panel technische Zeichnung



100W Rigid Solar Panel technische Zeichnung



ECOFLOW

EcoFlow 100W/400W Rigid Solar Panel

Mit einem Wirkungsgrad von bis zu 23 % sind die EcoFlow-Solarmodule äußerst effizient. Sie sind außerdem langlebig und wetterfest, da sie gemäß IP68 staub- und wasserdicht sind. Mit einem Leistungsbereich von 100W bis 400W decken sie die unterschiedlichsten Strombedürfnisse für Wohnmobile, Boote, netzunabhängige Gebäude, Notstromversorgung zu Hause und mehr ab. Für alle, die nach zuverlässigen und nachhaltigen Ladelösungen suchen, sind die EcoFlow-Solarmodule die perfekte Lösung.



<https://eu.ecoflow.com>