



Temponox-Übergangsstück mit SC-Contur

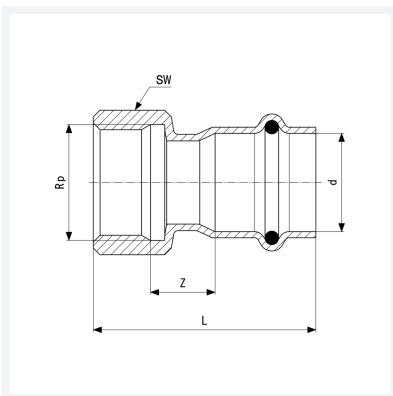
- Pressanschluss, Rp-Gewinde

Ausstattung

Dichtelement EPDM, Mehrkant

Modell 1712

Artikel 811 792



Eigenschaften

| | | |
|--------------------------|------------------------|-------|
| Rohraußendurchmesser | d | 22 |
| Innengewinde zylindrisch | Rp | ¾ |
| Z-Maß | Z | 17 mm |
| Länge | L | 51 mm |
| Schlüsselweite | SW | 30 mm |
| Gewicht | 70,8 g | |
| Volumen | 124,32 cm ³ | |
| Werkstoff | Stahl nichtrostend | |