



Temponox-Übergangsbogen 90° mit SC-Contur

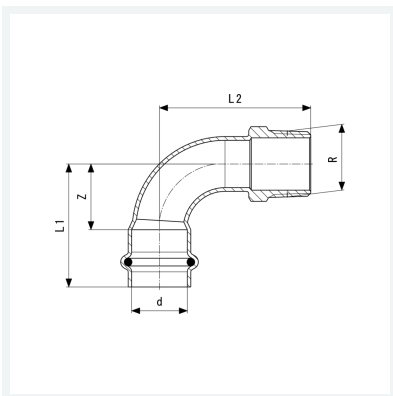
- Pressanschluss, R-Gewinde

Ausstattung

Dichtelement EPDM, Mehrkant

Modell 1714

Artikel 812 416



Eigenschaften

Rohraußendurchmesser	d	18
Außengewinde kegelig	R	½
Z-Maß	Z	18 mm
Länge 1	L1	40 mm
Länge 2	L2	46 mm
Schlüsselweite	SW	22 mm
Gewicht	64,3 g	
Volumen	124,3 cm ³	
Werkstoff	Stahl nichtrostend	