



## Temponox-Übergangverschraubung mit SC-Contur

- Pressanschluss, Rp-Gewinde
- flachdichtend

### Ausstattung

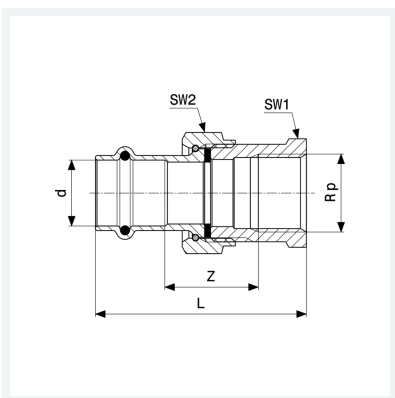
Flachdichtung EPDM, Dichtelement EPDM, Überwurfverschraubung, Mehrkant

### Hinweis

Werkstoffangaben beziehen sich auf wasserberührte Bauteile. Die Überwurfmutter besteht aus Messing vernickelt.

### Modell 1762

### Artikel 812 157



## Eigenschaften

Rohraußendurchmesser	d	18
Innengewinde zylindrisch	Rp	½
Z-Maß	Z	28 mm
Länge	L	65 mm
Schlüsselweite 1	SW1	27 mm
Schlüsselweite 2	SW2	30 mm
Gewicht	126,4 g	
Volumen	124,32 cm <sup>3</sup>	
Werkstoff	Stahl nichtrostend	