



Temponox-Übergangverschraubung mit SC-Contur

- Pressanschluss, R-Gewinde
- flachdichtend

Ausstattung

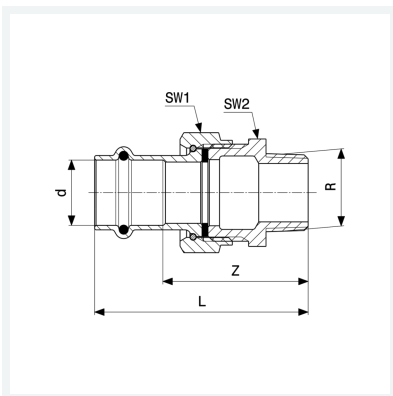
Flachdichtung EPDM, Dichtelement EPDM, Überwurfverschraubung, Mehrkant

Hinweis

Werkstoffangaben beziehen sich auf wasserberührte Bauteile. Die Überwurfmutter besteht aus Messing vernickelt.

Modell 1765

Artikel 812 126



Eigenschaften

Rohraußendurchmesser	d	42
Außengewinde kegelig	R	1½
Z-Maß	Z	65 mm
Länge	L	101 mm
Schlüsselweite 1	SW1	60 mm
Schlüsselweite 2	SW2	55 mm
Gewicht	580 g	
Volumen	828,8 cm ³	
Werkstoff	Stahl nichtrostend	