



Temponox-Kappe mit SC-Contur

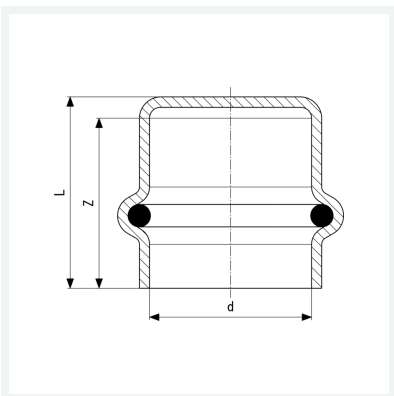
- Pressanschluss

Ausstattung

Dichtelement EPDM

Modell 1756

Artikel 811 983



Eigenschaften

| | | |
|----------------------|------------------------|-------|
| Rohraußendurchmesser | d | 28 |
| Z-Maß | Z | 25 mm |
| Länge | L | 28 mm |
| Gewicht | 47,2 g | |
| Volumen | 95,631 cm ³ | |
| Werkstoff | Stahl nichtrostend | |