

SUPERPLAN ZERO

- von drei Seiten schwellenlos begehbar
- besonders wandnaher Ablauf und gleichmäßiges Gefälle für eine durchgehend ebene Standfläche
- großzügige Gestaltung, nahtlose Übergänge für kleine und große Bäder
- klare Kanten und spitze Eckradien für minimale Fugen und eine einheitliche Optik
- geringe Aufbauhöhe für leichten, bodenebenen Einbau – auch bei Großformaten

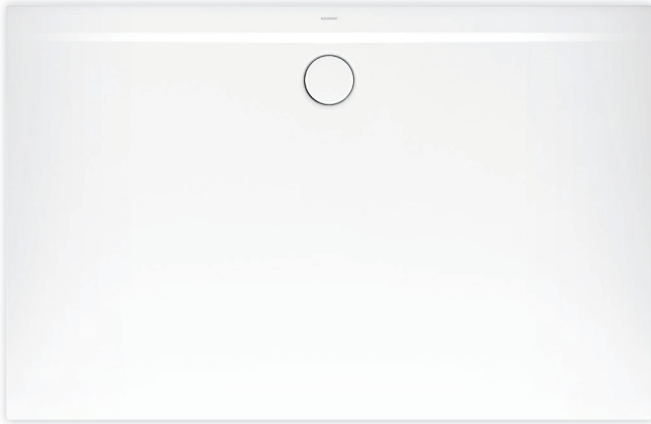
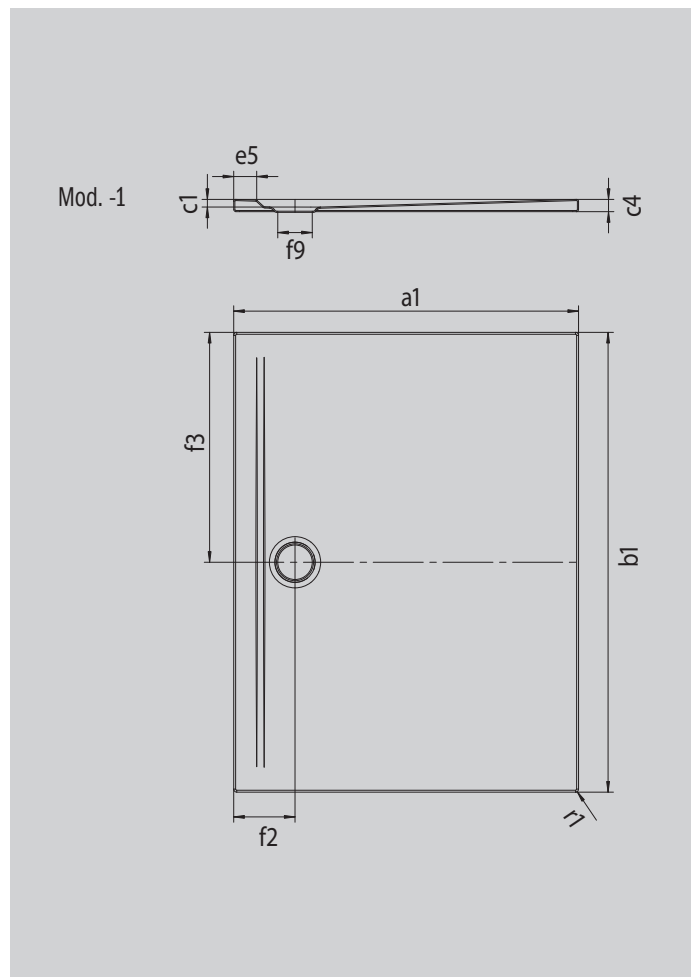


Abbildung ähnlich

Modell 1602	KA 90 waagrecht	KA 90 flach	KA 90 senkrecht
Gesamt-Aufbauhöhe	100	80	49
Bauhöhe	80	60	80



ANTISLIP
SECURE ⁺

Modell		1602
Äußere Länge	a_1	1000 mm
Äußere Breite	b_1	1600 mm
Tiefe Innen	c_1	20 mm
Randhöhe	c_4	32 mm
Randbreite	e_5	60 mm
Durchmesser Ablaufloch	f_9	Ø 90 mm
Abstand Wannenrand bis Mitte Ablaufloch	$f_2; f_3$	160; 800 mm
Äußerer Radius	r_1	8 mm
Nettogewicht		41 kg
ANTISLIP SECURE PLUS		Vollflächig

KALDEWEI