

# CONOFLAT

- klares, puristisches Design
- höchster Standkomfort durch flachen, emaillierten Ablaufdeckel, der bündig in die Duschfläche eingelassen ist
- absolut bodengleich einbaubar
- die ideale Ergänzung zur CONODUO-Badewanne und dem CONO Waschtisch
- designed by Sottsass Associati
- aus KALDEWEI Stahl-Emaille

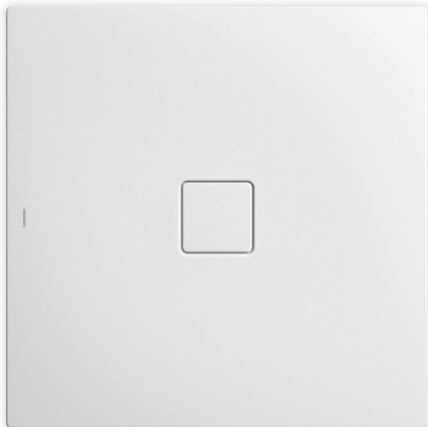
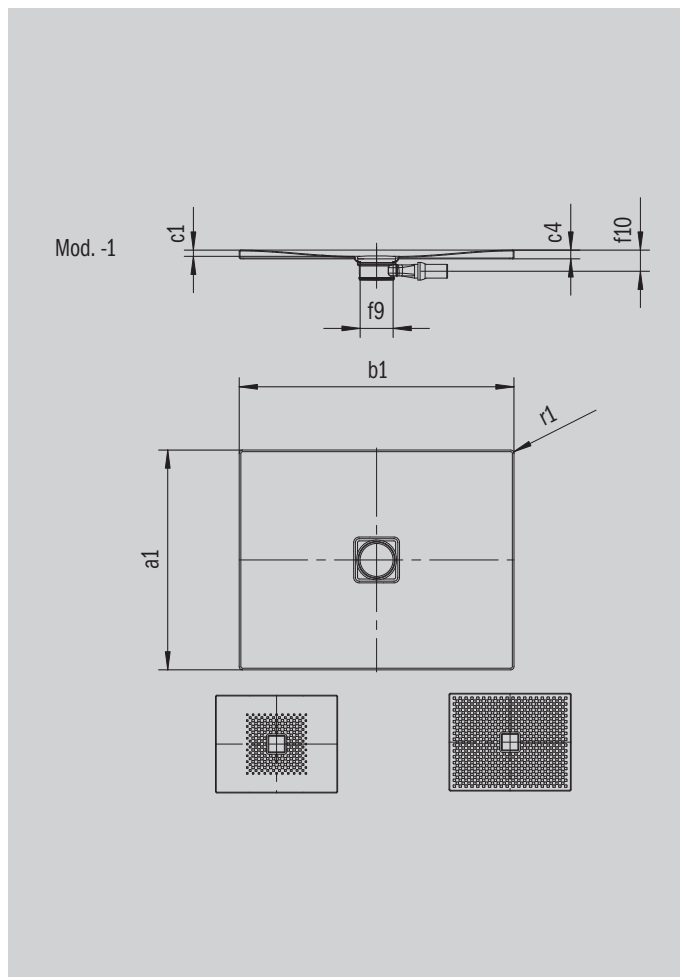


Abbildung ähnlich

Modell 793	KA 120 waagrecht	KA 120 flach	KA 120 senkrecht
Gesamt-Aufbauhöhe	106	86	37
Bauhöhe	83	63	83



ANTISLIP  
**SECURE<sup>+</sup>**

Modell		793
Äußere Länge	$a_1$	1000 mm
Äußere Breite	$b_1$	1300 mm
Tiefe Innen	$c_1$	23 mm
Randhöhe	$c_4$	32 mm
Höhe mit Wannenträger extraflach	$c_{16}$	37 mm
Durchmesser Ablaufloch	$f_9$	Ø 120 mm
Äußerer Radius	$r_1$	12 mm
Nettogewicht		33 kg
Antislip		588 x 588 mm
Vollantislip		932 x 1220 mm
ANTISLIP SECURE PLUS		Vollflächig

**KALDEWEI**