

**Serie 8, Wandesse, 90 cm, Klarglas  
schwarz bedruckt  
DWK91LT60**



A+



**Sonderzubehör**

DWZ0BX6K1	Kanalverlängerung 1000 mm
DWZ0BX6L1	Kanalverlängerung 1500 mm
DWZ1BK1B6	Clean Air Plus Geruchsfilter (Ersatz)
DWZ1BK1I6	Clean Air Plus Umluftset
DWZ1BK1P1	Long Life Geruchsfilter (Ersatzbedarf)
DWZ1BK1R1	Long Life Umluftset (kaminlos)
DWZ1BK1S1	Long Life Umluftset
DWZ1BK1V6	Clean Air Plus Umluftset (kaminlos)
HEZG9AS00S	Adapter

**Die leiseste Schrägesse Europas, wenn sie  
im Umluftbetrieb installiert ist\***

- **Extrem leise:** die leiseste Schrägesse im Umluftbetrieb in Europa.
- **Eco Silence Drive™:** der leistungsstarke und energiesparende Motor für Dunstabzugshauben.
- **PerfectAir-Sensor:** automatische Abzugssteuerung – extrem leistungsstark und geräuscharm.
- **Steuere deine Dunstabzugshaube über das Kochfeld.**
- **Einstellbare Farbtemperatur: Von Warm- bis Kaltweiß ist eine Anpassung auf die Raumbeleuchtung über Home Connect verfügbar.**

**Technische Daten**

Bauart: .....	Wandmontage
Länge Anschlusskabel: .....	130.0 cm
Höhe des Kamins: .....	420-663/457-750 mm
Gerätehöhe: .....	450 mm
Mindestabstand zur Kochstelle Elektro: .....	450 mm
Mindestabstand zur Kochstelle Gas: .....	650 mm
Nettogewicht: .....	25.7 kg
Steuerung: .....	elektronisch
Regelung der Leistungsstufen: .....	3-stufig + 2 Intensiv
Lüfterleistung bei höchster Normalstufe Abluft: .....	441 m <sup>3</sup> /h
Lüfterleistung bei höchster Normalstufe Umluft: .....	944 m <sup>3</sup> /h
Lüfterleistung bei höchster Normalstufe Umluft: .....	437 m <sup>3</sup> /h
Gebläseleistung bei Intensivstufe-Abluftbetrieb: .....	1007 m <sup>3</sup> /h
Max. Luftmenge: .....	441 m <sup>3</sup> /h
Anzahl der Lampen (Stck): .....	2
Schalleistung: .....	51 dB(A) re 1 pW
Durchmesser des Abluftstutzens: .....	150 mm
Material des Fettfilters: .....	Edelstahl waschbar
EAN-Nummer: .....	4242005307401
Anschlusswert: .....	250 W
Absicherung: .....	10 A
Spannung: .....	220-240 V
Frequenz: .....	50; 60 Hz
Steckerart: .....	Schuko-/Gardy mit Erdung
Gerätetyp: .....	Wandmontage
Delay Shut off modes: .....	10 min



## Serie 8, Wandesse, 90 cm, Klarglas schwarz bedruckt DWK91LT60

### Die leiseste Schräge Europas, wenn sie im Umluftbetrieb installiert ist\*

#### Design:

- Schräg-Essen-Design
- Wandmontage
- Glasscheibe: schwarz bedruckt
- Wahlweise Abluft- oder Umluftbetrieb
- Bei Umluft kaminloser Betrieb möglich
- Für den Umluftbetrieb wird das Clean Air Plus Umluft-Set (Zubehör) oder das Longlife Umluft-Set (Zubehör) benötigt.

#### Wichtigste Eigenschaften:

- Eco Silence Drive - der leistungsstarke und energiesparende Motor
- Beleuchtung: 2 Stck, LED, 3 W, mit Farbtemperatur einstellbar
- SoftLight: die Beleuchtung schaltet sich sanft ein und aus.
- Dimm-Funktion: die Helligkeit der Beleuchtung kann eingestellt werden.
- Farbtemperatur: 3500 K
- Beleuchtungsstärke: 422 lux
- Boost Position: Zwischenstellen der Glas-Filterabdeckung, um besonders starke Kochgerüche und Dampfmengen besser abzusaugen.
- Dunstabzug an Vorder- und Unterseite
- 3 Metallfettfilter

#### Komfortfunktionen:

- PerfectAir Luftgütesensor: Automatische sensorgestützte Leistungssteuerung für beste Ergebnisse
- DirectSelect Control
- 3 Leistungsstufen + 2 Intensivstufen
- Automatisches Zurücksetzen von Intensiv- auf Normalstufe nach 6 Min.
- Sättigungsanzeige für Fett - und Geruchsfilter
- Nachlaufautomatik: 10 Minuten

#### Digitale Funktionen:

- Home Connect: Bedienung, Überprüfung und Einstellung Ihrer Haube über Smartphone oder Tablet (nur in Ländern, in denen der Home Connect-Service verfügbar ist)
- Die kochfeldbasierte Haubensteuerung aktiviert die Dunstabzugshaube automatisch beim Kochen, dank der WiFi-Verbindung von Dunstabzugshaube und einem geeignetem Kochfeld.
- Vollautomatischer Dunstabzug
- Sprachsteuerung über gängige Sprachassistenten möglich
- Leistungsprofile: Wählen Sie in der Home Connect App zwischen Standard, Leistung oder Leise, um die Absaugleistung zu erhöhen oder das Lüftergeräusch zu reduzieren.
- Favoriten Taste: ja - direkter Zugriff auf Lieblingsfunktionen über eine konfigurierbare Taste (verfügbar mit verbundenem Home Connect-Konto).
- Smart Home Trigger über die Favoritentaste (verfügbar mit verbundenem Home Connect Konto): Öffnen Sie das intelligente Universum Ihres Dunstabzugs aus (Partnerdienst erforderlich).

- LED-Beleuchtung mit einstellbarer Lichttemperatur: Ermöglicht Ihnen die Anpassung der Lichttemperatur an Ihre persönlichen Bedürfnisse über die Home Connect App
- Intervallfunktion: verfügbar über Home Connect App
- Die Home Connect Funktionalität lässt sich durch die Einbindung zahlreicher Anwendungen externer Kooperationspartner (Partnering) beliebig erweitern
- Aktualisierbares Gerät (verfügbar mit verbundenem Home Connect-Konto): Halten Sie das Gerät immer auf dem neuesten Stand der Software.

#### Komfort bei der Reinigung:

- Extrem großer Öffnungswinkel für eine leichte Zugänglichkeit der Filter und eine einfache Reinigung.
- Die Oberflächen und Materialien sind glatt und leicht zu reinigen.
- Innenrahmen, reinigungsfreundlich
- Metallfettfilter, spülmaschinengeeignet

#### Leistung Abluft:

- Gemäß EN 61591 und EN/IEC 60704-2-13 kann Ihr Gerät im Abluftbetrieb folgende Werte erreichen:
- Leistungsstufe 1: Lüfterleistung:228 m3/h; Geräuschwert: 35 dB(A) re1pW
- Leistungsstufe 2: Lüfterleistung:325 m3/h; Geräuschwert: 43 dB(A) re1pW
- Leistungsstufe 3: Lüfterleistung:441 m3/h; Geräuschwert: 51 dB(A) re1pW
- Intensivstufe 1: Lüfterleistung:753 m3/h; Geräuschwert: 65 dB(A) re1pW
- Intensivstufe 2: Lüfterleistung:1007 m3/h; Geräuschwert: 70 dB (A) re1pW
- Energieeffizienzklasse: A+ (auf einer Energieeffizienzklassen-Skala von A+++ bis D)
- Durchschnittlicher Energieverbrauch: 39.1 kWh/Jahr\*
- Lüfter-Effizienzklasse: A\*
- Beleuchtungs-Effizienzklasse: A\*
- Fettfilter-Effizienzklasse: C\*

#### Leistung Umluft:

- Gemäß EN 61591 und EN/IEC 60704-2-13 kann Ihr Gerät im Umluftbetrieb mit dem Umluft-Set Clean Air plus, für die Installation mit Kamin, folgende Werte erreichen:
- Leistungsstufe 1: Lüfterleistung:211 m3/h; Geräuschwert: 42 dB(A) re1pW
- Leistungsstufe 2: Lüfterleistung:315 m3/h; Geräuschwert: 51 dB(A) re1pW
- Leistungsstufe 3: Lüfterleistung:435 m3/h; Geräuschwert: 59 dB(A) re1pW
- Intensivstufe 1: Lüfterleistung:752 m3/h; Geräuschwert: 72 dB(A) re1pW
- Intensivstufe 2: Lüfterleistung:964 m3/h; Geräuschwert: 78 dB (A) re1pW
- Gemäß EN 61591 und EN/IEC 60704-2-13 kann Ihr Gerät im Umluftbetrieb mit dem Umluft-Set Clean Air plus, für die kaminlose Installation, folgende Werte erreichen:
- Leistungsstufe 1: Lüfterleistung:214 m3/h; Geräuschwert: 42 dB(A) re1pW
- Leistungsstufe 2: Lüfterleistung:312 m3/h; Geräuschwert: 51 dB(A) re1pW
- Leistungsstufe 3: Lüfterleistung:437 m3/h; Geräuschwert: 60 dB(A) re1pW
- Intensivstufe 1: Lüfterleistung:751 m3/h; Geräuschwert: 74 dB(A) re1pW

- Intensivstufe 2: Lüfterleistung:944 m3/h; Geräuschwert: 80 dB (A) re1pW

test

**Technische Daten und Nachhaltigkeit:**

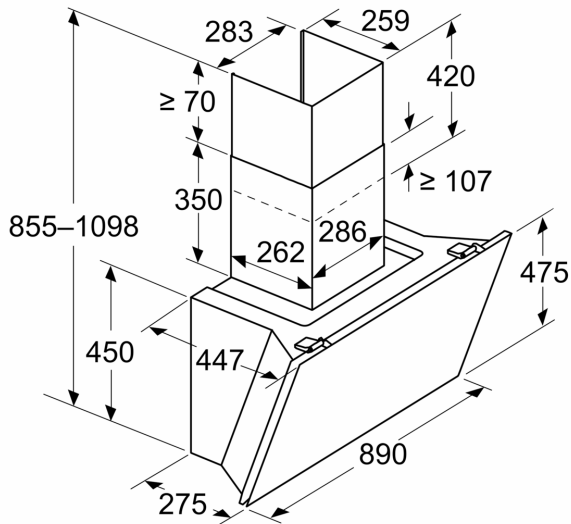
- Angaben zum Verbrauch:
- Gesamtanschlusswert: 250 W
- Spannung: 220 - 240 V
- Nachhaltigkeit:
- Made in Germany: hergestellt in einer CO2-neutralen Produktionsanlage
- Umweltfreundliche Verpackung
- Die effizienteste Lüfertechnologie auf dem Markt
- Verfügbarer Geruchsfilter als regenerierbarer Long Life Filter mit 10 Jahren Lebensdauer
- PerfectAir Luftgütesensor: Sensorbasierte Leistungssteuerung für beste Ergebnisse bei minimalem Energieverbrauch.

**Informationen zur Planung und Installation:**

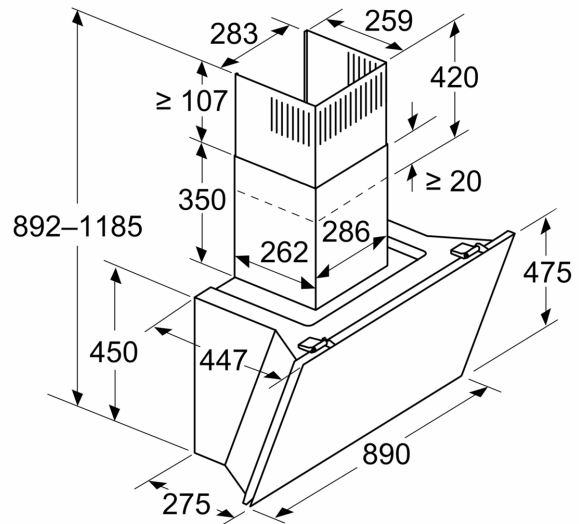
- Gerätemaße Abluft (HxBxT): 855-1098 x 890 x 447 mm
- Gerätemaße Umluft (HxBxT): 892-1185 x 890 x 447 mm
- Abmessungen Umluftinstallation, kaminlos (HxBxT): 471 mm x 890 mm x 447 mm
- Einfache und gewichtsreduzierte Montage durch das neue Easy-Installation-System
- Abluftstutzen Ø 150 mm
- Länge Anschlusskabel: 1.3 m mit Stecker
- Lieferung mit Rückstauklappe

**Serie 8, Wandesse, 90 cm, Klarglas  
schwarz bedruckt  
DWK91LT60**

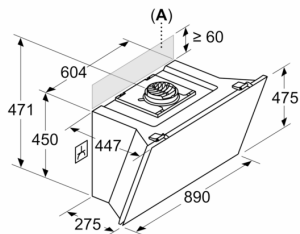
Maße in mm  
**Gerät im Abluftbetrieb**



Maße in mm  
**Gerät im Umluftbetrieb**



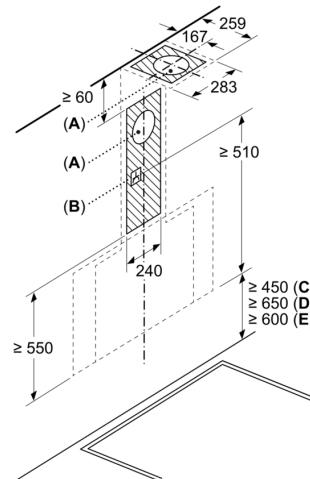
Maße in mm  
**Gerät im Umluftbetrieb ohne Abluftkanal**



Steckdose kann seitlich oder oberhalb des Geräts angebracht werden

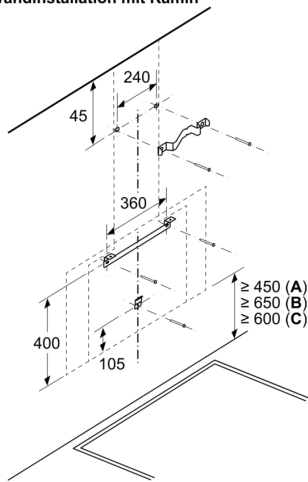
A: Steckdose nur außerhalb des markierten Bereichs

Maße in mm



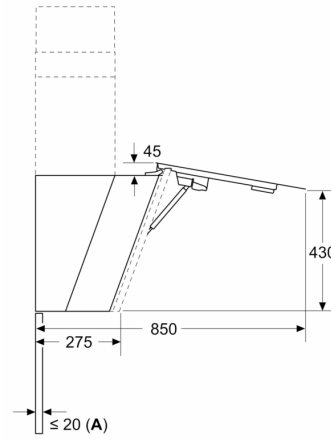
A: Abluftaustritt  
B: Steckdose  
C: Elektro  
D: Gas – ab Oberkante Topfträger  
E: Elektro – für Australien und Neuseeland

Maße in mm  
Wandinstallation mit Kamin



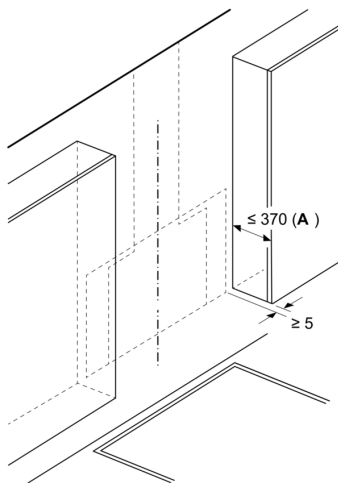
- A: Elektro
- B: Gas – ab Oberkante Topfräger
- C: Elektro – für Australien und Neuseeland

Maße in mm



- A: Max. Stärke Rückwand

Maße in mm



- A: Max. Tiefe der seitlichen Oberschränke (inkl. Tür) wegen Montage der Glasplatte

Gerät muss vor den Oberschränken installiert werden, wenn diese tiefer als 370 mm sind