

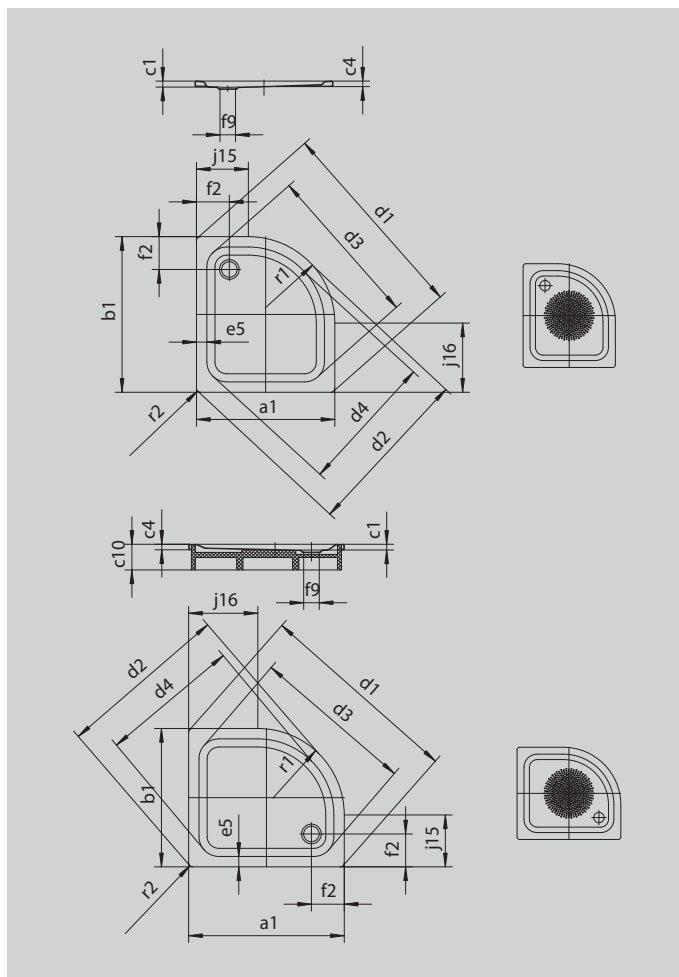
ZIRKON

- klares Design, große Standfläche
- seitlich positionierter Ablauf
- elegante, funktionale Viertelkreis-Form ermöglicht einen intelligenten Einbau selbst auf engstem Raum
- aus KALDEWEI Stahl-Emaile
- Ablaufdeckel nahezu bündig in die Duschkfläche integriert (nur in Kombination mit den Ablaufgarnituren KA 90)



Abbildung ähnlich

| Modell 602 | KA 90 waagrecht | KA 90 flach | KA 90 senkrecht |
|-------------------|-----------------|-------------|-----------------|
| Gesamt-Aufbauhöhe | 115 | 95 | 49 |
| Bauhöhe | 80 | 60 | 80 |



| Modell | | 602 |
|---|----------|----------|
| Äußere Länge | a_1 | 800 mm |
| Äußere Breite | b_1 | 1000 mm |
| Tiefe Innen | c_1 | 35 mm |
| Randhöhe | c_4 | 32 mm |
| Eckmaß äußere Länge | d_1 | 1262 mm |
| Eckmaß äußere Breite | d_2 | 1075 mm |
| Eckmaß innere Länge | d_3 | 1020 mm |
| Eckmaß innere Breite | d_4 | 903 mm |
| Randbreite | e_5 | 55 mm |
| Abstand Wannenrand bis Mitte Ablaufloch | f_2 | 190 mm |
| Durchmesser Ablaufloch | f_9 | Ø 90 mm |
| Schenkellänge | j_{15} | 300 mm |
| Schenkellänge | j_{16} | 500 mm |
| Äußerer Radius | r_1 | 500 mm |
| Äußerer Radius | r_2 | 23 mm |
| Nettogewicht | | 20 kg |
| Antislip Durchmesser | | Ø 435 mm |