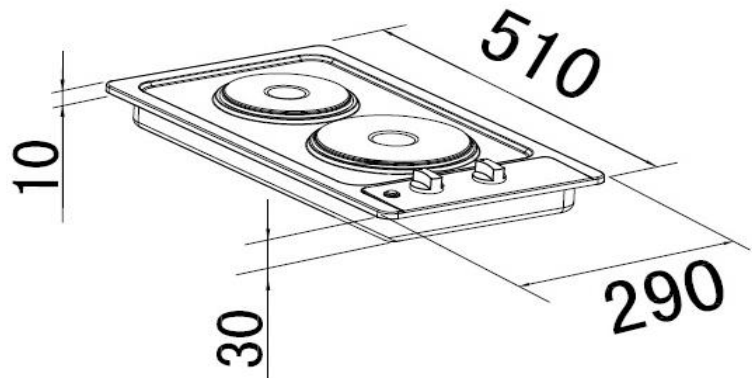


EB-DKF-2



| | | | |
|------------------|--|-----------------------|---------|
| technische Daten | Geräteart | Doppelkochplatte | |
| | Bedienung | Knebel | |
| | Material Kochfeld | Edelstahl | |
| | Anzahl Kochfelder | 2 Kochfelder | |
| | Durchmesser Kochfelder | 1x 180mm, 1x 145mm | |
| | Leistung kleines Kochfeld | 1000 Watt | |
| | Leistung großes Kochfeld | 2000 Watt | |
| | Maximale Leistung | 3000 Watt | |
| | Eingangsspannung | 220-240V | |
| | Frequenz | 50 Hz | |
| Ausstattung | Restwärmeanzeige | ja | |
| | Heizstufen | je Platte 6 | |
| | Signallampen | ja | |
| | Blitzkochplatten | 2 | |
| | Timer | nein | |
| | Kabellänge in cm | 140 cm | |
| | Schuko-Stecker | ja | |
| | Abmessungen Aussägung B x T in cm | 27,10 x 49,30 | |
| | Einbautiefe in cm | 3,00 | |
| | Abmessung Kochfeld H X B X T in cm | 4,00 x 29,00 x 51,00 | |
| Logistik | Verpackungsmaße Kochfeld H x B x T in cm | 12,50 x 34,00 x 55,50 | |
| | Nettogewicht / Bruttogewicht Kochfeld | 4,50 Kg | 5,50 Kg |
| | Containermenge | 2660 | |
| | Service / Umtausch | — | 2 Jahre |
| | Artikelnummer | 23045 | |
| | EAN-Code | 4030608230451 | |
| | ### | ### | |

PKM

Abbildung ähnlich
Irrtümer und technische Änderungen vorbehalten