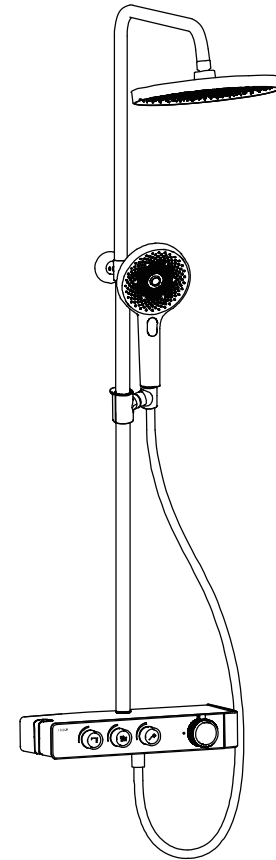
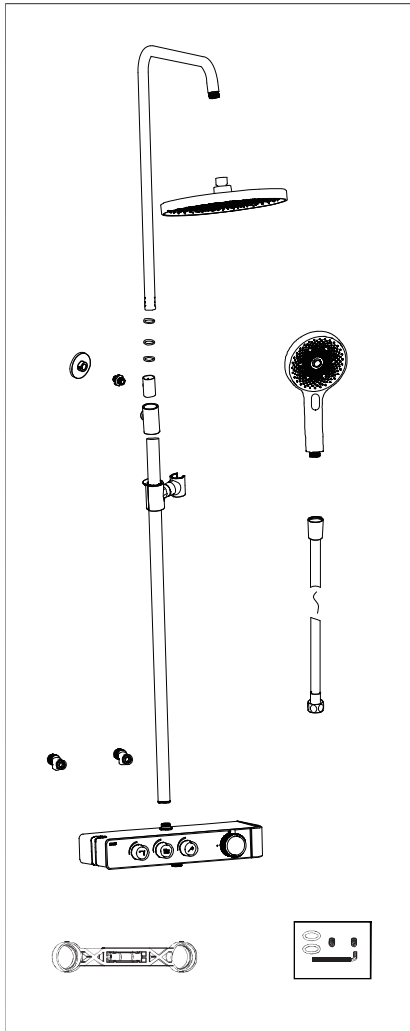


# Installation Instruction

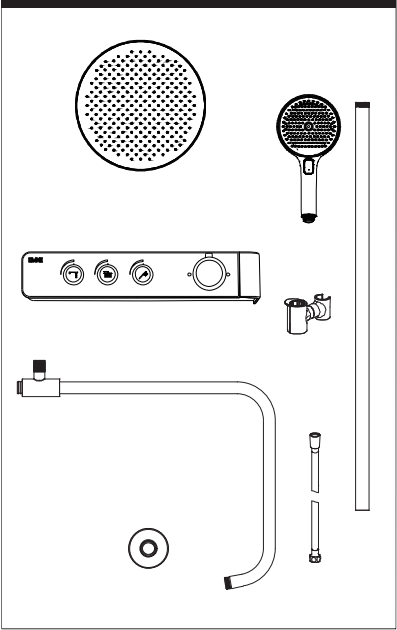


F28SSC00CP/F28SSC00BL

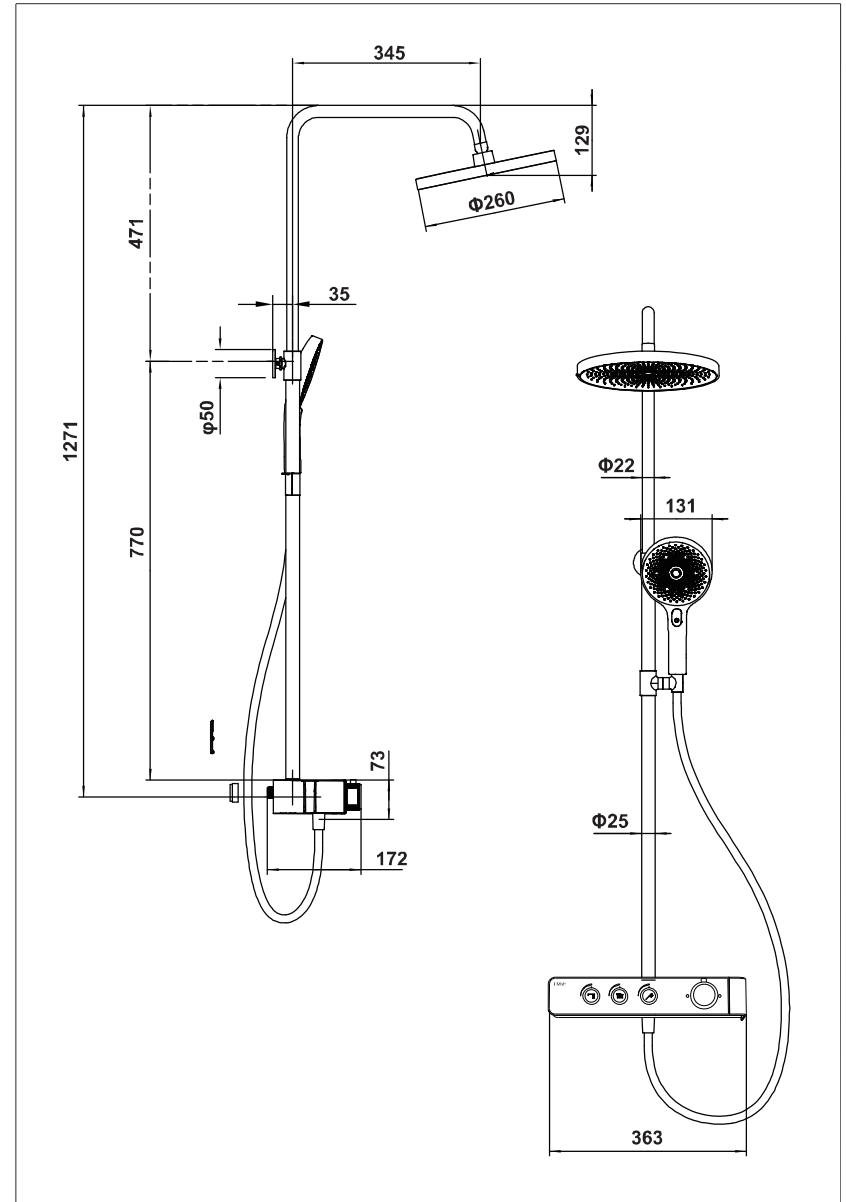
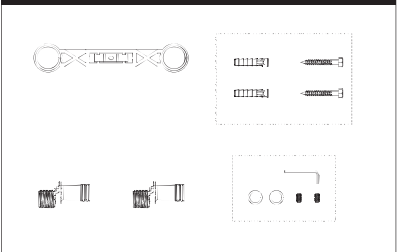
English/Deutsch/Français/Español/Italiano

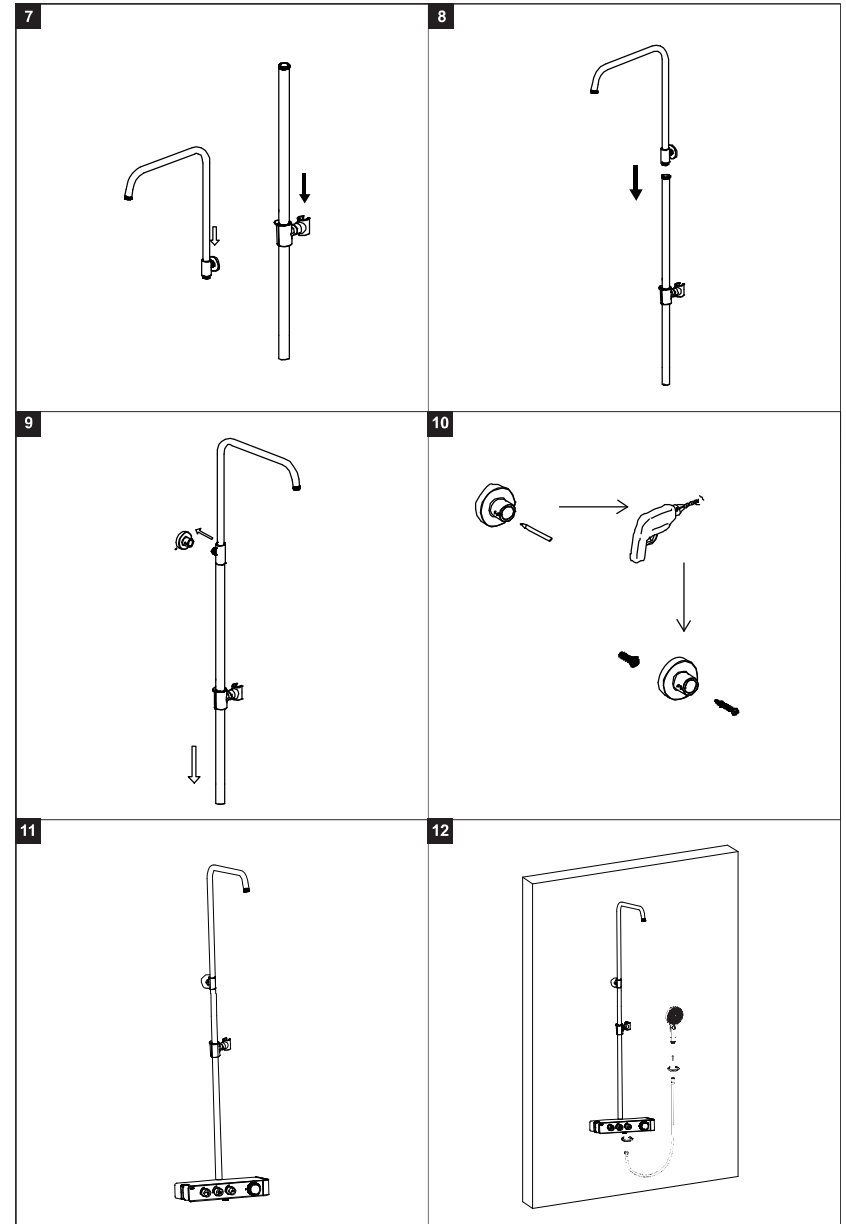
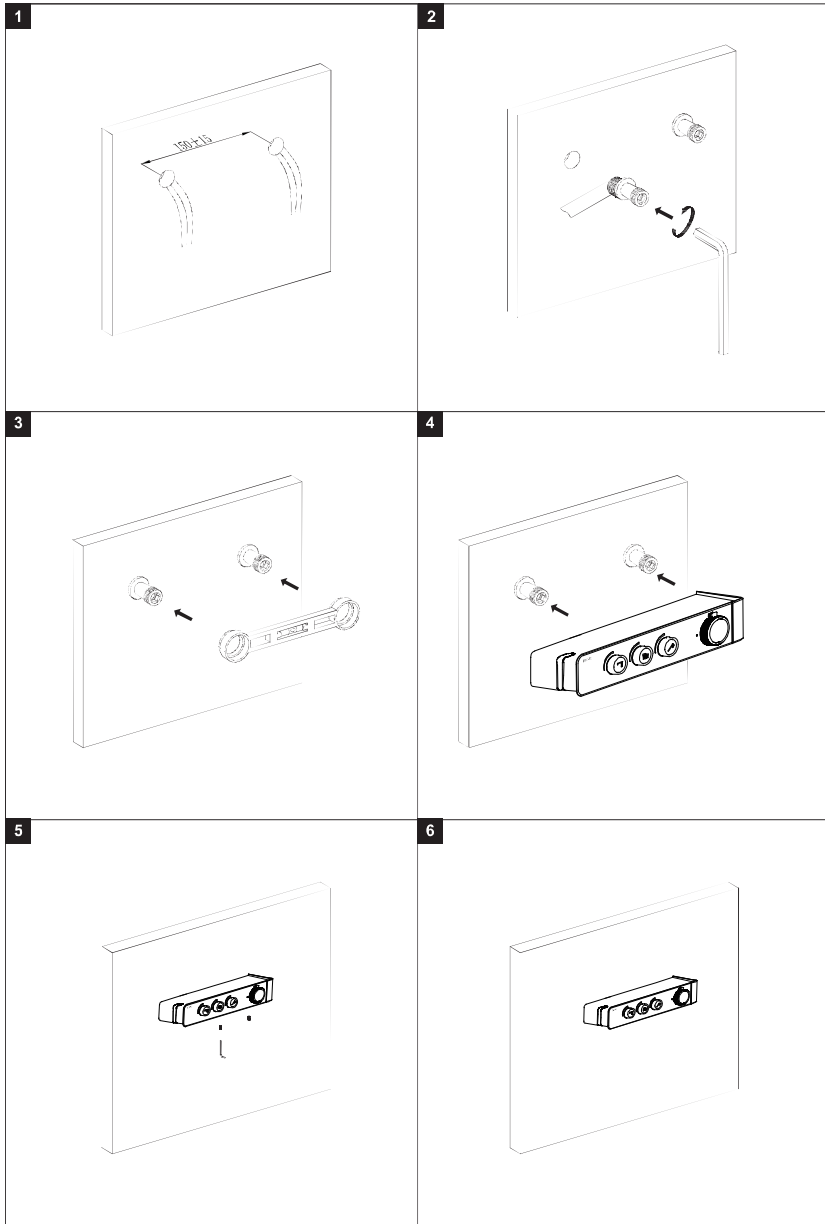


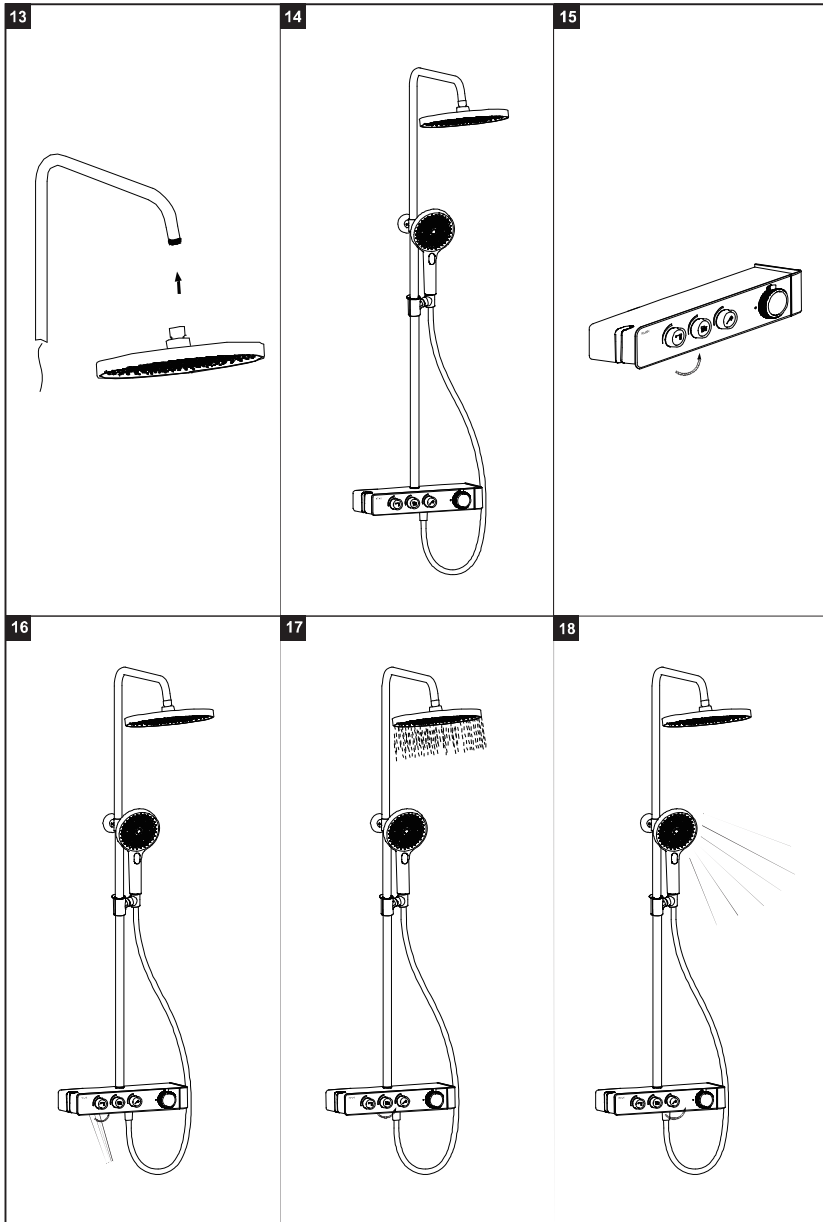
**Components/Komponenten/Composants  
Componentes/Componenti**



**Accessory/Zubehör/Accessoire  
Accesorio/Accessorio**







## ENGLISH

### Safety Tips

1. Gloves must be worn to avoid crushing and cutting injuries during assembly.
2. This product is only permitted to be used for bathing, sanitation and body cleansing purposes.
3. Children and adults with physical, mental and/or conscious impairments must not be allowed to use the shower system unsupervised. The shower system must not be used by persons under the influence of alcohol or drugs.

### Installation tips

1. Before installation, the product must be checked for shipping damage. No transport damage or surface damage will be recognised after installation. Pipes and valves must be installed, flushed and checked in accordance with the General Standard.
2. The screen gasket supplied with the shower must be fitted to filter out impurities from the pipework. Impurities can affect the functioning of the shower and/or damage the functional parts of the shower, and any resulting damage to the product is not covered by the warranty;
3. This product is not designed to be used in conjunction with a steam bath!

### Cleaning Recommendation for Products

Today, modern sanitary and kitchen tapware, showers, accessories, washstands, tubs and radiators consist of very different materials to comply with the needs of the market with regard to design and functionality. To avoid damage and reclamations, it is necessary to consider certain criteria when cleaning.

### Specification

- |                                  |                     |
|----------------------------------|---------------------|
| 1. Working pressure:             | Max. 10Bar          |
| 2. Recommended working pressure: | 1-3Bar              |
| 3. Test pressure:                | 16Bar               |
| 4. Hot water temperature:        | 75 C max.           |
| 5. Center distance:              | 150±12mm            |
| 6. Connecting pipeline:          | Left hot right cold |

### With regard to caring for products, the following must in principle be heeded:

- 1.1. Only use cleaning material which is explicitly provided for this type of application.
- 1.2. Never use cleaning materials, which contain hydrochloric acid, formic acid, chlorine pale lye or acetic acid, as they cause considerable damage.
- 1.3. Phosphorus acidic cleaners are only conditionally applicable.
- 1.4. Mixing cleaning agents is not permitted, generally.

### Important

- 1.1. Residues of toiletries such as liquid soaps, shampoos and shower gels, hair dyes, perfumes, aftershave and nail varnish can also cause damage.



Components with damaged surfaces must be exchanged, otherwise there could be an injury danger.

**Sicherheitstipps**

1. Le port de gants est obligatoire pour éviter les blessures par écrasement ou par coupure lors de l'assemblage.
2. Dieses Produkt darf nur für Bade-, Sanitär- und Körperreinigungszwecke verwendet werden.
3. Kinder und Erwachsene mit körperlichen, geistigen und/oder bewussten Beeinträchtigungen dürfen das Duschsystem nicht unbeaufsichtigt benutzen. Das Duschsystem darf nicht von Personen benutzt werden, die unter dem Einfluss von Alkohol oder Drogen stehen.

**Tipps zum Einbau**

1. Vor dem Einbau muss das Produkt auf Transportschäden überprüft werden. Nach dem Einbau werden keine Transportschäden oder Oberflächenbeschädigungen anerkannt. Die Rohrleitungen und Ventile müssen gemäß der allgemeinen Norm installiert, gespült und geprüft werden.
2. Die mit der Dusche gelieferte Siebdichtung muss angebracht werden, um Verunreinigungen aus den Rohrleitungen zu filtern. Verunreinigungen können die Funktion der Dusche beeinträchtigen und/oder die Funktionsteile der Dusche beschädigen, und daraus resultierende Schäden am Produkt sind nicht durch die Garantie abgedeckt;
3. Dieses Produkt ist nicht für die Verwendung in Verbindung mit einem Dampfbad geeignet!

**Spezifikation**

- |                              |                        |
|------------------------------|------------------------|
| 1. Arbeitsdruck:             | Max. 10Bar             |
| 2. Empfohlener Arbeitsdruck: | 1-3Bar                 |
| 3. Prüfdruck:                | 16Bar                  |
| 4. Heißwassertemperatur:     | 75 °C max.             |
| 5. Zentrumsabstand:          | 150±12mm               |
| 6. Anschlussrohrleitung:     | Links heiß rechts kalt |

**Recomendação de limpeza para produtos**

Moderne Sanitär- und Küchenarmaturen, Duschen, Accessoires, Waschtische, Wannen und Heizkörper bestehen heute aus sehr unterschiedlichen Materialien, um den Anforderungen des Marktes in Bezug auf Design und Funktionalität gerecht zu werden. Um Schäden und Reklamationen zu vermeiden, müssen bei der Reinigung bestimmte Kriterien beachtet werden.

**Bei der Pflege von Produkten sind grundsätzlich folgende Punkte zu beachten:**

- 1.1. Nur Reinigungsmittel verwenden, die explizit für diese Art der Anwendung vorgesehen sind.
- 1.2. Verwenden Sie niemals Reinigungsmittel, die Salzsäure, Ameisensäure, Chlorbleichlaugung oder Essigsäure enthalten, da diese erhebliche Schäden verursachen.
- 1.3. Phosphorsäurehaltige Reiniger sind nur bedingt geeignet.
- 1.4. Das Mischen von Reinigungsmitteln ist generell nicht zulässig.

**Wichtig**

- 1.1. Rückstände von Körperpflegemitteln wie Flüssigseifen, Shampoos und Duschgels, Haarfärbemittel, Parfüm, Aftershave und Nagellack können ebenfalls Schäden verursachen.



Bauteile mit beschädigten Oberflächen müssen ausgetauscht werden, sonst besteht Verletzungsgefahr.

**Conseils de sécurité**

1. Le port de gants est obligatoire pour éviter les blessures par écrasement ou par coupure lors de l'assemblage.
2. Ce produit ne peut être utilisé que pour le bain, l'hygiène et le nettoyage du corps.
3. Les enfants et les adultes souffrant de déficiences physiques, mentales et/ou conscientes ne doivent pas être autorisés à utiliser le système de douche sans surveillance. Le système de douche ne doit pas être utilisé par des personnes sous l'influence de l'alcool ou de drogues.

**Conseils d'installation**

1. Avant l'installation, il convient de vérifier que le produit n'a pas été endommagé pendant le transport. Aucun dommage de transport ou de surface ne sera reconnu après l'installation. Les tuyaux et les robinets doivent être installés, rincés et inspectés conformément à la norme générale.
2. Le joint de tamisage fourni avec la douche doit être installé pour filtrer les impuretés de la tuyauterie. Les impuretés peuvent affecter le fonctionnement de la douche et/ou endommager les parties fonctionnelles de la douche, et tout dommage en résultant pour le produit n'est pas couvert par la garantie ;
3. Ce produit n'est pas conçu pour être utilisé avec un bain de vapeur !

**Spécification**

- |                                     |                             |
|-------------------------------------|-----------------------------|
| 1. Pression de travail:             | Max. 10Bar                  |
| 2. Pression de travail recommandée: | 1-3Bar                      |
| 3. Pression d'essai:                | 16Bar                       |
| 4. Température de l'eau chaude:     | 75 °C max.                  |
| 5. Distance centrale:               | 150±12mm                    |
| 6. Connexion de la tuyauterie:      | Gauche chaude droite froide |

**Recommandation de nettoyage pour les produits**

Aujourd'hui, la robinetterie sanitaire et de cuisine moderne, les douches, les accessoires, les lavabos, les baignoires et les radiateurs sont composés de matériaux très différents pour répondre aux besoins du marché en matière de design et de fonctionnalité. Pour éviter les dommages et les réclamations, il est nécessaire de prendre en compte certains critères lors du nettoyage.

**En ce qui concerne l'entretien des produits, il convient en principe de respecter ce qui suit :**

- 1.1. Only use cleaning material which is explicitly provided for this type of application.
- 1.2. Ne jamais utiliser de produits de nettoyage contenant de l'acide chlorhydrique, de l'acide formique, du chlore, de la lessive pâle ou de l'acide acétique, car ils causent des dommages considérables.
- 1.3. Les nettoyants acides à base de phosphore ne sont utilisables que sous certaines conditions.
- 1.4. Le mélange de produits de nettoyage n'est généralement pas autorisé.

**Important**

- 1.1. Les résidus de produits de toilette tels que les savons liquides, les shampoings et les gels douche, les teintures capillaires, les parfums, les après-rasages et les vernis à ongles peuvent également causer des dommages.



Les composants dont la surface est endommagée doivent être remplacés, sinon il y a risque de blessure.

### Consejos de seguridad

1. Hay que llevar guantes para evitar lesiones por aplastamiento y corte durante el montaje.
2. Este producto sólo puede utilizarse para el baño, el aseo y la limpieza corporal.
3. Los niños y adultos con deficiencias físicas, mentales y/o de conciencia no deben poder utilizar el sistema de ducha sin supervisión. El sistema de ducha no debe ser utilizado por personas bajo los efectos del alcohol o las drogas.

### Consejos de instalación

1. Antes de la instalación, debe comprobarse si el producto ha sufrido daños durante el transporte. No se reconocerán daños de transporte o superficiales después de la instalación. Las tuberías y válvulas deben instalarse, lavarse e inspeccionarse de acuerdo con la Norma General.
2. La junta de rejilla suministrada con la ducha debe instalarse para filtrar las impurezas de las tuberías. Las impurezas pueden afectar al funcionamiento de la ducha y/o dañar las partes funcionales de la misma, y cualquier daño resultante al producto no está cubierto por la garantía;
3. ¡Este producto no está diseñado para ser utilizado en combinación con un baño turco!

#### Especificación

- |                                    |                                 |
|------------------------------------|---------------------------------|
| 1. Presión de trabajo:             | Max. 10Bar                      |
| 2. Presión de trabajo recomendada: | 1-3Bar                          |
| 3. Presión de prueba:              | 16Bar                           |
| 4. Temperatura del agua caliente:  | 75 °C máx.                      |
| 5. Distancia entre centros:        | 150±12mm                        |
| 6. Tubería de conexión:            | Izquierda caliente derecha fría |

### Recomendación de limpieza de los productos

Hoy en día, las modernas griferías sanitarias y de cocina, duchas, accesorios, lavabos, bañeras y radiadores se componen de materiales muy diferentes para satisfacer las necesidades del mercado en cuanto a diseño y funcionalidad. Para evitar daños y reclamaciones, es necesario tener en cuenta ciertos criterios a la hora de limpiar.

### En cuanto al cuidado de los productos, en principio hay que tener en cuenta lo siguiente:

- 1.1. Utilizar únicamente material de limpieza previsto explícitamente para este tipo de aplicación.
- 1.2. No utilice nunca productos de limpieza que contengan ácido clorhídrico, ácido fórmico, cloro, lejía páldida o ácido acético, ya que pueden causar daños considerables.
- 1.3. Los productos de limpieza ácidos fosforados sólo son aplicables de forma condicional.
- 1.4. En general, no está permitido mezclar productos de limpieza.

#### Importante

- 1.1. Los residuos de artículos de tocador como jabones líquidos, champús y geles de ducha, tintes para el pelo, perfumes, loción para después del afeitado y laca de uñas también pueden causar daños.



Los componentes con superficies dañadas deben cambiarse, de lo contrario podría haber peligro de lesiones.

### Consigli per la sicurezza

1. Indossare guanti per evitare lesioni da schiacciamento e da taglio durante il montaggio.
2. Questo prodotto può essere utilizzato solo per il bagno, l'igiene e la pulizia del corpo.
3. Ai bambini e agli adulti con disabilità fisiche, mentali e/o coscienti non deve essere consentito l'uso del sistema doccia senza supervisione. Il sistema doccia non deve essere utilizzato da persone sotto l'effetto di alcol o droghe.

### Suggerimenti per l'installazione

1. Prima dell'installazione, è necessario verificare che il prodotto non presenti danni da trasporto. Dopo l'installazione non saranno riconosciuti danni da trasporto o danni superficiali. Le tubature e le valvole devono essere installate, lavate e ispezionate secondo le norme generali.
2. Per filtrare le impurità presenti nelle tubature, è necessario montare la guarnizione di protezione fornita con la doccia. Le impurità possono compromettere il funzionamento della doccia e/o danneggiare le parti funzionali; eventuali danni al prodotto non sono coperti da garanzia;
3. Questo prodotto non è progettato per essere utilizzato in combinazione con un bagno turco!

#### Specifiche

- |                                     |                              |
|-------------------------------------|------------------------------|
| 1. Pressione di lavoro:             | Max. 10Bar                   |
| 2. Pressione di lavoro consigliata: | 1-3Bar                       |
| 3. Pressione di prova:              | 16Bar                        |
| 4. Temperatura dell'acqua calda:    | 75 °C max                    |
| 5. Distanza dal centro:             | 150±12mm                     |
| 6. Tubazione di collegamento:       | Sinistra calda destra fredda |

### Raccomandazioni per la pulizia dei prodotti

I moderni sanitari e le cucine, le docce, gli accessori, i lavabi, le vasche da bagno e i radiatori sono realizzati con materiali molto diversi tra loro per soddisfare le richieste del mercato in termini di design e funzionalità. Per evitare danni e reclami, è necessario tenere conto di alcuni criteri durante la pulizia.

### Per quanto riguarda la cura del prodotto, in linea di massima si devono osservare i seguenti aspetti :

- 1.1. utilizzare solo materiali di pulizia specificamente destinati a questo tipo di applicazione.
- 1.2. non utilizzare mai detersivi contenenti acido cloridrico, acido formico, cloro, soda pallida o acido acetico, poiché causano danni considerevoli.
- 1.3. I detersivi a base di acido fosforico sono applicabili solo in modo condizionale.
- 1.4. In generale, non è consentito mescolare i detersivi.

#### Importante

- 1.1. Anche i residui di prodotti per la cura della persona come saponi liquidi, shampoo e gel doccia, tinture per capelli, profumi, dopobarba e smalti per unghie possono causare danni.



I componenti con superfici danneggiate devono essere sostituiti, altrimenti si corre il rischio di lesioni.