



EFP56B/ EFP56CO



Brasero / Barbacoa de exterior

Lea estas instrucciones detenidamente antes del uso, y guárdelas para futuras consultas

Outdoor Fire pit / BBQ

Please read this manual carefully before use, and keep it for any future reference

Brazier / Barbecue d'extérieur

Lisez ces instructions attentivement avant l'utilisation, et conservez-les pour de futures consultations.

Braseiro / Churrasqueira de exterior

É favor ler atentamente o manual antes de utilizar o aparelho. Guardar estas instruções.

Braciere / Barbecue da esterno

Legga attentamente queste istruzioni prima dell'uso, e le conservi per future consultazioni

Außen Feuerstelle / BBQ

Bitte lesen Sie sich die Bedienungsanleitung sorgfältig durch und bewahren Sie die.

GUÍA DEL USUARIO BARBACOA CON PLANCHA REDONDA

Los usuarios deben tener cuidado y precaución al utilizar este producto.

Este producto es para uso exterior y se calentará mucho durante su uso.

ANTES DE INSTALARLO

Este producto sólo debe utilizarse en el exterior. Si se instala en un patio, la zona debe estar despejada y el techo debe estar abierto para que las emisiones de humo puedan salir fácilmente para que las emisiones de humo puedan salir fácilmente.

Colóquelo en una superficie plana, lejos de cualquier cosa que pueda suponer una amenaza de incendio. Dado que este artículo se encuentra a poca altura del suelo, vigile siempre el fuego.

ADVERTENCIA

1. NO lo utilice si sufre de afecciones cardíacas y pulmonares porque la inhalación de humo puede agravar las afecciones existentes.
2. NO mueva el producto una vez que esté encendido.
3. NO se siente demasiado cerca del producto.
4. NO llene en exceso el brasero durante su uso.
5. NO utilice acelerantes para encender el fuego.
6. NO utilizar en caso de inclemencias del tiempo.
7. Mantenga los líquidos inflamables bien alejados del producto, ya que algunos líquidos inflamables pueden incendiarse por el calor emitido.
8. Manipule el producto sólo con el atizador. Una vez encendido, no toque la tapa con las manos desnudas o con guantes de cocina.
Sólo utilice el atizador para levantar la tapa si es necesario.
9. Mantenga una distancia considerable del producto. Mantenga a los niños y a las mascotas alejados del producto.
10. Los adultos deben montar y mantener el producto.
11. Las hojas secas, el papel, la hierba seca o las agujas de pino pueden incendiarse fácilmente con las brasas que salen del producto.
12. Una vez encendido, acérquese al producto con precaución para evitar resbalar y caer en él.

CONSIDERACIONES ANTES DEL USO

Consulte a su departamento de bomberos para obtener información sobre las prohibiciones de quema y las regulaciones de chimeneas y pozos de fuego en su área. Las chimeneas y los pozos de fuego pueden seguir calientes y ardiendo durante 24 horas después de que el fuego visible se haya extinguido. Las chimeneas o los pozos de fuego que arden son una causa común de lesiones y quemaduras, especialmente para los niños. La superficie de este producto se decolorará cuando se coloque en el exterior y desde el primer uso, debido a la naturaleza del producto y al calor/llamas desnudas.

ELECCIÓN DEL LUGAR DE INSTALACIÓN

Las chimeneas deben colocarse en un lugar seguro. No las coloque cerca de edificios, paredes, muebles de exterior, piscinas hinchables u otros artículos inflamables. Los artículos cercanos podrían incendiarse por el calor o las llamas. Colóquelo en una superficie no inflamable, libre de objetos que sobresalgan.

USO DE LOS BRASEROS Y BARBACOAS

El producto es sólo para uso exterior, y se calentará mucho durante su uso.

El uso de materiales inadecuados dentro de una chimenea puede ser peligroso.

No utilice artículos altamente inflamables como ropa, trapos, toallas de papel, pañuelos de papel u otros artículos que puedan arder incontroladamente. No utilice gasolina, alcohol blanco

No utilice gasolina, gasolina blanca, combustible para encendedores, alcohol o sustancias similares para encender el fuego. No deje nunca el producto sin vigilancia.

VIENTO

Las chimeneas o focos de fuego deben protegerse del viento y no deben utilizarse cuando el viento es fuerte o racheado. El viento hace que el humo y el fuego se desplacen, Cuando utilice las chimeneas o los fogones durante las brisas ligeras, vigílelas para asegurarse de que no se escapen pequeñas brasas.

No coloque las chimeneas ni los fogones cerca de nada que pueda incendiarse.

PERSONAS Y ANIMALES DE COMPAÑÍA

Supervise a los niños y a las mascotas cuando el brasero esté en uso.

Asegúrese de que todas las personas que estén cerca de Los Braseros y barbacoas comprendan que se trata de un fuego activo y que puede producir humo y brasas. No permita que los niños o animales se acerquen a las

Chimeneas o Fogones para evitar la inhalación de humo y las quemaduras.

Las Chimeneas o Fogones se calentarán mucho y podrían quemar a alguien si se acercan demasiado.

CÓMO APAGAR EL FUEGO CORRECTAMENTE

Las chimeneas son peligrosas si el fuego no se apaga correctamente. No apague el fuego vertiendo agua en un recipiente caliente porque esto puede causar distorsión, oxidación o descascamiento de la pintura. Se debe dejar que el fuego se apague por sí solo o apagarlo con un extintor. Es importante tener en cuenta que el fuego puede seguir ardiendo y las brasas permanecen calientes aunque no haya llama visible. Asegúrese de permanecer cerca de la hoguera una vez que se haya apagado la llama para comprobar si hay brasas o humo, lo que podría indicar que todavía existe un fuego vivo. En caso de duda, una vez que el recipiente se haya enfriado lo suficiente de enfriamiento, llene el interior del brasero con agua para asegurarse de que todo el fuego está apagado. El brasero podría seguir caliente durante horas después de su uso.

LIMPIEZA DEL BRASERO

Una vez que esté seguro de que el fuego se ha apagado y no hay peligro de quemarse, elimine los restos de ceniza y de combustible (carbón o madera), y limpie el brasero con un trapo y un paño.

NO UTILICE UN LIMPIADOR A BASE DE PRODUCTOS QUÍMICOS, ya que podría encender una llama en el siguiente uso.

DESPUÉS DE CADA USO, UNA VEZ ENFRIADA Y LIMPIADA LA PLANCHA DE ACERO, ES NECESARIO CUBRIRLA CON ALGÚN TIPO GRASA O CERA DE USO ALIMENTARIO PARA PROTEGERLA DE LA POSIBLE CORROSIÓN ANTE HUMEDAD O SIMILAR.

ALMACENAMIENTO

Es mejor mantener las Chimeneas o Fogones fuera de la lluvia. Cuando esté seguro de que el fuego está completamente apagado, límpielo y guárdelo para que no se moje con las condiciones exteriores.

El brasero debe limpiarse y secarse completamente después de su uso.

Asegúrese de cubrir el brasero para evitar que se oxide.

No nos hacemos responsables de la oxidación debida a las condiciones meteorológicas.



BARBECUE WITH STEEL PLATE USER GUIDE:

Please be careful and cautious when using this product. This product is for outdoor use and will become very hot during use.

BEFORE SETTING UP

This product should only be used outdoors. If setting up on a patio, the area should be cleared, and the roof should be open so any smoke can escape. Set up on a flat surface, away from anything that could pose a fire threat. As this item is low to the ground, always keep an eye on the fire.

WARNING

1. DO NOT use if you suffer from heart and lung conditions because smoke inhalation may exacerbate existing conditions.
2. DO NOT move the product when it is burning.
3. DO NOT sit too close to the burning product.
4. DO NOT overfill the fire pit during use.
5. DO NOT use accelerants to light the fire.
6. DO NOT use in inclement weather.
7. Keep flammable liquid well away from the product as some flammable liquids can catch fire from the emitting heat.
8. Only handle the product with the poker if you had to.
9. Keep a considerable distance away from the product. Keep kids and pets away from the product.
10. Only adults can set up and maintain products.
11. Keep the set-up area clear from any combustible materials. Dry leaves, paper, dry grass or pine needles can catch fire easily from the embers that come out of the product.
12. Once lit, approach the product with caution to avoid slipping and falling into it.

CONSIDERATIONS BEFORE USE

Check with your fire department for information on burning bans and chimenea & fire pit regulations in your area. Chimeneas & Fire pits can remain hot and smoulder for few hours after the visible fire has been extinguished. Smouldering chimeneas or fire pits are a common cause of injuries and burns, especially for children.

The surface of this product will discolour when placed outdoors and from first use, due to the nature of the product and the heat/naked flames.

CHOOSING A LOCATION FOR SETUP

Chimeneas or Firepits need to be placed in a safe location. Do not place them near buildings,walls,outdoor furniture,inflatable pools or other flammable items. Or nearby items could catch fire from heat or flames. Position on a non flammable surface, clear of overhanging objects.

USING THE CHIMENEAS OR FIRE PITS

The product is for outdoor use only,and will become very hot during use. To maintain the coating color, cover the bottom of the fire bowl with small stones or sandstones before each use Using the wrong materials inside a fire pit can be dangerous.Make sure touse only coal or wood. Do not use highly flammable items such as clothing, rags, paper towels, tissues or other items that could burn uncontrollably. Do not use petrol, lighter fuel, alcohol or similar substances to light a fire. Never leave the product unattended.

WIND

Chimeneas or Fire pits should be protected from wind and not used when winds are high or gusty. Wind causes the smoke and fire to blow around, which could spread burning embers.When using Chimenea or Fire pits during light breezes, keep an eye on it to ensure no small embers escape.

Do not place Chimenea or Fire pits near anything that could catch fire.

PEOPLE & PETS

Supervised Children and Pets when the fire pit is in use. Ensure that everyone near the Chimenea or Fire pits understands it is an active fire and can produce smoke and embers. Do not allow children or animals to get close to Chimenea or Fire pits to avoid smoke inhalation and burns. The Chimenea or Fire pits will get very hot and could burn someone if they get too close.

The Chimeneas or Fire pits will get very hot and could burn someone if they get too close.

EXTINGUISHING THE FIRE PROPERLY

Chimenea or Fire pits are dangerous if the fire is not extinguished properly. Do not extinguish the fire by pouring water into a hot fire bowl because this may cause distortion, rust or flaking paint. Fire should be allowed to die out on its own, or extinguished with a fire extinguisher. Its important to note that fire can continue to smoulder and embers remain hot even if there is no visible flame. Make sure to stay near the fire pit after the flame is out to check for burning embers or smoke, which could indicate that a live fire still exists. When in doubt, after the bowl has been allowed plenty of time to cool down, fill the inside of the fire pit with water to make sure all the fire is out. The fire pit could still be hot for hours after use.

DO NOT USE A CHEMICAL BASED CLEANER as this may ignite a flame on next use.

CLEANING THE FIRE PIT

Once you are sure the fire is out and there is no danger of being burned, dispose of any remaining ash and fire fuel(coal or wood), then wipe the fire pit clean with a rag and water.

AFTER EACH USE, ONCE THE STEEL PLATE HAS BEEN COOLED AND CLEANED, IT IS NECESSARY TO COVER IT WITH SOME TYPE OF FOOD-GRADE GREASE OR WAX TO PROTECT IT FROM POSSIBLE CORROSION DUE TO HUMIDITY OR SIMILAR.

DO NOT USE A CHEMICAL BASED CLEANER as this may ignite a flame on next use.

STORAGE

It is best to keep the Chimenea or Fire pits out of the rain. After you are sure the fire is completely extinguished, clean it out and store it away so it does not get wet from outdoor conditions.

The fire pit should be completely cleaned and dried after use.

Make sure to cover the fire pit to prevent rust.

We can't be held liable for rust due to weather conditions.

FR

GUIDE D'UTILISATION DE LA BARBECUE AVEC PLAQUE RONDE

Les utilisateurs doivent faire preuve de prudence et d'attention lors de l'utilisation de ce produit.

Ce produit est destiné à être utilisé à l'extérieur et deviendra très chaud pendant son utilisation.

AVANT L'INSTALLATION

Ce produit ne doit être utilisé qu'à l'extérieur. Si vous l'installez sur un patio, la zone doit être dégagée et le toit doit être ouvert pour que toute émission de fumée puisse s'échapper facilement.

Installez l'appareil sur une surface plane, loin de tout ce qui pourrait constituer une menace d'incendie. Comme cet

article est bas sur le sol, gardez toujours un œil sur le feu.

AVERTISSEMENT

1. NE PAS utiliser si vous souffrez de problèmes cardiaques et pulmonaires, car l'inhalation de fumée peut exacerber les conditions existantes.
2. NE PAS déplacer le produit après qu'il ait pris feu.
3. NE PAS s'asseoir trop près du produit.
4. NE PAS trop remplir le foyer pendant l'utilisation.
5. NE PAS utiliser d'accélérateurs pour allumer le feu.
6. NE PAS utiliser par mauvais temps.
7. Tenir les liquides inflammables à l'écart du produit car certains d'entre eux peuvent s'enflammer sous l'effet de la chaleur émise.
8. Ne manipulez le produit qu'avec le tisonnier. Une fois l'appareil allumé, ne touchez pas le couvercle à mains nues ou avec des gants de cuisine. N'utilisez le tisonnier que pour soulever le couvercle si nécessaire.
9. Gardez une distance considérable avec le produit. Tenez les enfants et les animaux domestiques à l'écart du produit.
10. Les adultes doivent installer et entretenir le produit.
11. Les feuilles sèches, le papier, l'herbe sèche ou les aiguilles de pin peuvent prendre feu facilement à cause des braises qui sortent du produit.
12. Une fois le feu allumé, approchez le produit avec précaution pour éviter de glisser et de tomber dedans.

CONSIDÉRATIONS AVANT L'UTILISATION

Consultez votre service d'incendie pour obtenir des informations sur les interdictions de brûler et les réglementations relatives aux cheminées et aux foyers dans votre région. Les cheminées et les foyers peuvent rester chauds et couvrir pendant 24 heures après l'extinction du feu visible. Les cheminées ou foyers qui couvent sont une cause fréquente de blessures et de brûlures, en particulier chez les enfants.

La surface de ce produit se décolore lorsqu'il est placé à l'extérieur et dès la première utilisation, en raison de la nature du produit et de la chaleur/des flammes nues.

Choix d'un emplacement pour l'installation

Les cheminées ou les foyers doivent être placés dans un endroit sûr. Ne les placez pas à proximité de bâtiments, de murs, de meubles d'extérieur, de piscines gonflables ou d'autres articles inflammables. Les articles situés à proximité pourraient s'enflammer sous l'effet de la chaleur ou des flammes. Placez-les sur une surface non inflammable, loin des objets en surplomb.

UTILISATION DES CHEMINÉES OU DES FOYERS

Ce produit est destiné à être utilisé à l'extérieur uniquement, et deviendra très chaud pendant son utilisation.

L'utilisation de matériaux inappropriés à l'intérieur d'un foyer peut être dangereuse : veillez à n'utiliser que du charbon ou du bois.

N'utilisez pas d'articles hautement inflammables tels que des vêtements, des chiffons, des serviettes en papier, des mouchoirs ou d'autres articles qui pourraient brûler de manière incontrôlée. N'utilisez pas d'essence, de white spirit, d'essence à briquet, d'alcool ou de substances similaires pour allumer un feu. Ne laissez jamais le produit sans surveillance.

VENT

Les cheminées ou les foyers doivent être protégés du vent et ne pas être utilisés lorsque les vents sont forts ou en rafales. Lorsque vous utilisez des cheminées ou des foyers par vent léger, surveillez-les pour vous assurer qu'aucune petite braise ne s'échappe.

Ne placez pas les cheminées ou les foyers à proximité d'un objet qui pourrait prendre feu.

Personnes et animaux domestiques

Surveillez les enfants et les animaux domestiques lorsque le foyer est utilisé.

Assurez-vous que toutes les personnes qui se trouvent à proximité des cheminées ou des foyers comprennent qu'il s'agit d'un feu actif qui peut produire de la fumée et des braises. Ne laissez pas les enfants ou les animaux s'approcher des cheminées ou des foyers pour éviter l'inhalation de fumée et les brûlures.

Les cheminées ou les foyers deviennent très chauds et peuvent brûler quelqu'un s'ils s'en approchent trop.

ÉTEINDRE LE FEU CORRECTEMENT

Les cheminées ou les foyers sont dangereux si le feu n'est pas éteint correctement. N'éteignez pas le feu en versant de l'eau dans un foyer chaud, car cela peut provoquer des déformations, de la rouille ou l'écaillage de la peinture. Il faut laisser le feu s'éteindre de lui-même ou l'éteindre avec un extincteur. Il est important de noter que le feu peut continuer à couvrir et que les braises restent chaudes même s'il n'y a pas de flamme visible. Veillez à rester à proximité du foyer après l'extinction des flammes pour vérifier la présence de braises ou de fumée, qui pourraient indiquer qu'un feu vivant existe toujours. En cas de doute, après avoir laissé le bol refroidir, remplissez l'intérieur du foyer d'eau pour vous assurer que tout le feu est éteint. Le foyer peut être encore chaud pendant des heures après son utilisation.

NETTOYAGE DU FOYER

Une fois que vous êtes sûr que le feu est éteint et qu'il n'y a aucun risque de brûlure, jetez les cendres et le combustible restant (charbon ou bois), puis nettoyez le foyer avec un chiffon et de l'eau.

N'UTILISEZ PAS DE NETTOYANT À BASE DE PRODUITS CHIMIQUES, car cela pourrait provoquer une flamme lors de la prochaine utilisation.

APRÈS CHAQUE UTILISATION, UNE FOIS LA PLAQUE D'ACIER REFROIDIE ET NETTOYÉE, IL EST NÉCESSAIRE DE L'ENDUIRE D'UNE SORTE DE GRAISSE OU DE CIRE DE QUALITÉ ALIMENTAIRE POUR LA PROTÉGER D'UNE ÉVENTUELLE CORROSION DUE À L'HUMIDITÉ OU À D'AUTRES FACTEURS SIMILAIRES.

STOCKAGE

Il est préférable de conserver les cheminées ou les foyers à l'abri de la pluie. Après vous être assuré que le feu est complètement éteint, nettoyez-le et rangez-le de façon à ce qu'il ne soit pas mouillé par les conditions extérieures.

Le foyer doit être complètement nettoyé et séché après utilisation.

Veillez à couvrir le foyer pour éviter la rouille.

Nous ne pouvons pas être tenus responsables de la rouille due aux conditions météorologiques.

PT GUIA DO CHURRASQUEIRA COM CHAPA REDONDA

Os utilizadores devem ter cuidado e cautela na utilização deste produto.

Este produto é para uso exterior e tornar-se-á muito quente durante a sua utilização.

ANTES DA INSTALAÇÃO

Este produto só deve ser utilizado ao ar livre. Se for instalado num pátio, a área deve ser limpa, e o telhado deve estar aberto para que qualquer emissão de fumo possa escapar facilmente.

Instalado numa superfície plana, longe de qualquer coisa que possa constituir uma ameaça de incêndio. Como este item é baixo até ao chão, manter sempre um olho no fogo.

ADVERTÊNCIA

1. NÃO utilizar se sofrer de problemas cardíacos e pulmonares, porque a inalação de fumo pode exacerbar as condições existentes.
2. NÃO mova o produto depois de este estar aceso.
3. NÃO se sente demasiado perto do produto.
4. NÃO encher demasiado o poço de incêndio durante a utilização.
5. NÃO utilizar aceleradores para acender o fogo.
6. NÃO utilizar em tempo inclemente.
7. Manter líquidos inflamáveis bem longe do produto, uma vez que alguns líquidos inflamáveis podem incendiar-se devido ao calor que emite.
8. Manusear o produto apenas com o póquer. Uma vez aceso, não tocar na tampa com as mãos nuas ou luvas de forno. Só utilizar o póquer para levantar a tampa se for necessário.
9. Manter uma distância considerável do produto. Manter as crianças e os animais de estimação afastados do produto.
10. Os adultos devem criar e manter o produto.
11. Manter a área de instalação livre de qualquer material combustível. folhas secas, papel, erva seca ou agulhas de pinheiro podem incendiar-se facilmente a partir das brasas que saem do produto.
12. Uma vez aceso, aproximar-se do produto com cautela para evitar escorregar e cair dentro dele.

CONSIDERAÇÕES ANTES DA UTILIZAÇÃO

Verifique com o seu departamento de bombeiros para informações sobre proibições de queimadas e regulamentos sobre quimeneas e fossos de incêndio na sua área. As chaminés & fossos de incêndio podem continuar quentes e a arder durante 24 horas após o fogo visível ter sido extinto. As quimeneas ou fossos de incêndio em combustão lenta são uma causa comum de ferimentos e queimaduras, especialmente para crianças.

A superfície deste produto descolorará quando colocado no exterior e desde a primeira utilização, devido à natureza do produto e ao calor/chamas nuas.

ESCOLHA DE UM LOCAL PARA A INSTALAÇÃO

Chimeneas ou Firepits precisam de ser colocados num local seguro. Não as coloque perto de edifícios, paredes, mobiliário exterior, piscinas insuláveis ou outros artigos inflamáveis. Objectos nas proximidades podem incendiar-se devido ao calor ou às chamas. Posicionar sobre uma superfície não inflamável, livre de objectos salientes.

UTILIZAÇÃO DE CHIMENEAS OU FOSSOS DE INCÊNDIO

O produto é apenas para uso exterior, e tornar-se-á muito quente durante a utilização.

A utilização de materiais errados dentro de um poço de incêndio pode ser perigosa, certifique-se de que apenas se utiliza carvão ou madeira.

Não utilizar artigos altamente inflamáveis tais como roupa, trapos, toalhas de papel, lenços de papel ou outros artigos que possam arder incontrolavelmente. Não utilizar gasolina, white spirit, combustível de isqueiro, álcool ou

substâncias semelhantes para acender um incêndio. Nunca deixar o produto sem vigilância.

VENTO

Chimeneas ou fossos de Fogo devem ser protegidos do vento e não utilizados quando os ventos são fortes ou rajadas. Ao utilizar Chimeneas ou fossos de Fogo durante a brisa ligeira, vigiar para garantir que não escapem pequenas brasas. Não colocar Chimeneas ou fossos de Fogo perto de qualquer coisa que possa pegar fogo.

PESSOAS E ANIMAIS DE ESTIMAÇÃO

Crianças e animais de estimação supervisionados quando o poço de incêndio está a ser utilizado.

Assegurar-se de que todas as pessoas perto das Chimeneas ou fossos de Fogo compreendem que se trata de um fogo activo e podem produzir fumo e brasas. Não permitir que crianças ou animais se aproximem de Chimeneas ou fossos de Fogo para evitar a inalação de fumo e queimaduras.

Os Chimeneas ou fossos de Fogo vão ficar muito quentes e podem queimar alguém se se aproximarem demasiado.

EXTINGUIR O FOGO DE FORMA ADEQUADA

As quimenas ou fossos de incêndio são perigosos se o fogo não for extinto correctamente. Não extinguir o fogo despejando água numa tigela de fogo quente, porque isto pode causar distorção, ferrugem ou tinta em flocos. Deve ser permitido extinguir o fogo por si só, ou extingui-lo com um extintor de incêndio. É importante notar que o fogo pode continuar a arder e as brasas permanecem quentes mesmo que não haja chamas visíveis. Certifique-se de permanecer perto do poço de incêndio depois de a chama estar apagada para verificar se há brasas ou fumo a arder, o que poderia indicar que ainda existe um fogo vivo. Em caso de dúvida, depois de ter sido dado tempo suficiente à tigela para arrefecer, encher o interior do poço de incêndio com água para garantir que todo o fogo está apagado. O poço de fogueira pode ainda estar quente durante horas após a sua utilização.

LIMPEZA DO POÇO DE FOGO-DE-INCÊNDIO

Quando tiver a certeza de que o fogo está apagado e não há perigo de ser queimado, elimine quaisquer cinzas e combustível (carvão ou madeira) remanescentes, depois limpe o poço de incêndio com um trapo e água.

NÃO UTILIZAR UM LIMPANTE QUÍMICO DE BASE QUÍMICA, pois isto pode incendiar uma chama na próxima utilização.

APÓS CADA UTILIZAÇÃO, DEPOIS DE A CHAPA DE AÇO TER SIDO ARREFECIDA E LIMPA, É NECESSÁRIO REVESTI-LA COM ALGUM TIPO DE GORDURA OU CERA DE QUALIDADE ALIMENTAR PARA A PROTEGER DE UMA POSSÍVEL CORROSÃO DEVIDA À HUMIDADE OU A FACTORES SEMELHANTES.

ARMAZENAMENTO

É melhor manter os Chimeneas ou fossos de Fogo fora da chuva. Depois de ter a certeza de que o fogo está completamente extinto, limpe-o e guarde-o para que não se molhe das condições do exterior.

O fosso de incêndio deve ser completamente limpo e seco após a sua utilização.

Certifique-se de que cobre o poço de incêndio para evitar a ferrugem.

Não podemos ser responsabilizados pela ferrugem devido à ferrugem



GUIDA ALL'USO DELLA BARBECUE CON PIASTRA ROTONDA

Gli utenti devono prestare attenzione e cautela nell'uso di questo prodotto.

Questo prodotto è destinato all'uso all'aperto e diventa molto caldo durante l'uso.

PRIMA DELL'INSTALLAZIONE

Questo prodotto deve essere utilizzato solo all'aperto. Se si installa in un patio, l'area deve essere sgombra e il tetto deve essere aperto in modo che le emissioni di fumo possano fuoriuscire facilmente.

Posizionarsi su una superficie piana, lontano da qualsiasi cosa che possa costituire un pericolo di incendio. Poiché questo articolo è basso rispetto al suolo, è necessario tenere sempre d'occhio il fuoco.

AVVERTENZE

1. NON utilizzare se si soffre di patologie cardiache e polmonari perché l'inhalazione del fumo può aggravare le condizioni esistenti.
 2. NON spostare il prodotto dopo che è stato incendiato.
 3. NON sedersi troppo vicino al prodotto.
 4. NON riempire eccessivamente il focolare durante l'uso.
 5. NON utilizzare acceleranti per accendere il fuoco.
 6. NON utilizzare in caso di maltempo.
 7. Tenere i liquidi infiammabili ben lontani dal prodotto, poiché alcuni liquidi infiammabili possono prendere fuoco a causa del calore emesso.
 8. Maneggiare il prodotto solo con l'attizzatoio. Una volta acceso, non toccare il coperchio a mani nude o con guanti da forno.
- Utilizzare l'attizzatoio per sollevare il coperchio solo se necessario.
9. Mantenere una distanza considerevole dal prodotto. Tenere bambini e animali domestici lontani dal prodotto.

10. Gli adulti devono installare e mantenere il prodotto.

11. Foglie secche, carta, erba secca o aghi di pino possono prendere fuoco facilmente a causa delle braci che escono dal prodotto.

12. Una volta acceso, avvicinarsi al prodotto con cautela per evitare di scivolare e cadere al suo interno.

CONSIDERAZIONI PRIMA DELL'USO

Per informazioni sui divieti di combustione e sulle norme relative alle chimenea e ai focolari nella vostra zona, consultate i vigili del fuoco. I camini e i pozzi del fuoco possono continuare a rimanere caldi e a fumare per ben 24 ore dopo che il fuoco visibile è stato spento. I camini e i focolari fumanti sono una causa comune di lesioni e ustioni, soprattutto per i bambini.

La superficie di questo prodotto si scolorisce all'aperto e fin dal primo utilizzo, a causa della natura del prodotto e del calore/fiamme libere.

SCELTA DELLA POSIZIONE PER L'INSTALLAZIONE

I camini o i focolari devono essere collocati in un luogo sicuro. Non posizionarli vicino a edifici, muri, mobili da esterno, piscine gonfiabili o altri oggetti infiammabili. Gli oggetti vicini potrebbero prendere fuoco a causa del calore o delle fiamme. Posizionarlo su una superficie non infiammabile, lontano da oggetti sporgenti.

UTILIZZO DEL CAMINO O DEL FOCOLARE

Il prodotto è destinato esclusivamente all'uso all'aperto e diventa molto caldo durante l'uso.

L'uso di materiali sbagliati all'interno di un focolare può essere pericoloso: assicurarsi di utilizzare solo carbone o legna. Non utilizzare oggetti altamente infiammabili come vestiti, stracci, asciugamani di carta, fazzoletti o altri oggetti che potrebbero bruciare in modo incontrollato. Non utilizzare benzina, acqua ragia, accendini, alcol o sostanze simili per accendere il fuoco. Non lasciare mai il prodotto incustodito.

VENTO

I camini o i focolari devono essere protetti dal vento e non devono essere utilizzati quando il vento è forte o rafficato. Quando si utilizzano i camini o i focolari in presenza di brezze leggere, tenere d'occhio il prodotto per assicurarsi che non fuoriescano piccole braci.

Non posizionare i camini o i focolari vicino a oggetti che potrebbero prendere fuoco.

PERSONE E ANIMALI DOMESTICI

Sorvegliate i bambini e gli animali domestici quando il caminetto è in funzione.

Assicuratevi che tutti coloro che si trovano nelle vicinanze del camino o del focolare siano consapevoli che si tratta di un fuoco attivo e che può produrre fumo e braci. Non permettete ai bambini o agli animali di avvicinarsi ai camini o ai focolari per evitare l'inalazione del fumo e le ustioni.

I camini o i focolari diventano molto caldi e potrebbero bruciare qualcuno se si avvicinano troppo.

SPEGNERE IL FUOCO IN MODO CORRETTO

I camini o i focolari sono pericolosi se il fuoco non viene spento correttamente. Non spegnete il fuoco versando acqua in una ciotola calda, perché ciò potrebbe causare distorsioni, ruggine o sfaldamenti della vernice. Il fuoco deve essere lasciato spegnere da solo o estinto con un estintore. È importante notare che il fuoco può continuare a divampare e le braci rimangono calde anche se non c'è una fiamma visibile. Assicuratevi di rimanere vicino al focolare anche dopo lo spegnimento della fiamma per verificare la presenza di braci ardenti o fumo, che potrebbero indicare la presenza di un fuoco vivo. In caso di dubbio, dopo aver lasciato raffreddare la ciotola, riempite d'acqua l'interno del focolare per assicurarvi che il fuoco sia spento. Il focolare potrebbe essere ancora caldo per ore dopo l'uso.

PULIZIA DEL FOCOLARE

Una volta accertato che il fuoco è spento e che non c'è più pericolo di bruciature, eliminare la cenere e il combustibile rimasto (carbone o legna), quindi pulire il focolare con uno straccio e acqua.

NON UTILIZZARE UN PULITORE A BASE CHIMICA per evitare di innescare una fiamma al successivo utilizzo.

DOPO OGNI UTILIZZO, UNA VOLTA CHE LA PIASTRA D'ACCIAIO È STATA RAFFREDDATA E PULITA, È NECESSARIO RIVESTIRLA CON UNA SORTA DI GRASSO O CERA PER ALIMENTI PER PROTEGGERLA DALLA POSSIBILE CORROSIONE DOVUTA ALL'UMIDITÀ O SIMILI.

CONSERVAZIONE

È preferibile conservare i camini o i focolari al riparo dalla pioggia. Dopo essersi assicurati che il fuoco sia completamente spento, pulirlo e riporlo in modo che non si bagni a causa delle condizioni esterne.

Dopo l'uso, il focolare deve essere completamente pulito e asciugato.

Assicuratevi di coprire il focolare per evitare la ruggine.

Non possiamo essere ritenuti responsabili per la ruggine dovuta alle condizioni atmosferiche.



CGRILL MIT CHROMGRILL BENUTZERHANDBUCH

Bei der Verwendung dieses Produkts sollten Sie vorsichtig sein.

Dieses Produkt ist für den Gebrauch im Freien bestimmt und wird während des Gebrauchs sehr heiß.

VOR DEM AUFSTELLEN

Dieses Produkt sollte nur im Freien verwendet werden. Wenn Sie das Gerät auf einer Terrasse aufstellen, sollte der Bereich geräumt und das Dach geöffnet sein, damit eventuelle Rauchemissionen leicht abziehen können. Stellen Sie das Gerät auf einer ebenen Fläche auf, weit weg von allem, was eine Brandgefahr darstellen könnte. Behalten Sie das Feuer immer im Auge, da dieses Gerät niedrig am Boden steht.

WARNUNG

1. NICHT verwenden, wenn Sie an Herz- oder Lungenerkrankungen leiden, da das Einatmen von Rauch bestehende Erkrankungen verschlimmern kann.
 2. Bewegen Sie das Produkt NICHT, nachdem es in Brand geraten ist.
 3. Setzen Sie sich NICHT zu nahe an das Produkt.
 4. Füllen Sie die Feuerstelle während des Gebrauchs NICHT zu voll.
 5. Verwenden Sie KEINE Brandbeschleuniger, um das Feuer anzuzünden.
 6. NICHT bei schlechtem Wetter verwenden.
 7. Halten Sie entflammbare Flüssigkeiten weit vom Produkt entfernt, da einige entflammbare Flüssigkeiten durch die austretende Hitze Feuer fangen können.
 8. Fassen Sie das Produkt nur mit dem Schürhaken an. Berühren Sie den Deckel nach dem Anzünden nicht mit bloßen Händen oder Ofenhandschuhen.
- Verwenden Sie den Schürhaken nur dann, wenn Sie den Deckel anheben müssen.
9. Halten Sie einen großen Abstand zum Produkt. Halten Sie Kinder und Haustiere von dem Gerät fern.
 10. Erwachsene sollten das Gerät aufstellen und warten.
 11. Trockene Blätter, Papier, trockenes Gras oder Tannennadeln können sich leicht an der Glut entzünden, die aus dem Gerät austritt.
 12. Nähern Sie sich nach dem Anzünden vorsichtig dem Produkt, um ein Ausrutschen und Hineinfallen zu vermeiden.

ÜBERLEGUNGEN VOR DEM GEBRAUCH

Erkundigen Sie sich bei Ihrer Feuerwehr über Verbrennungsverbote und Vorschriften für Kamine und Feuerstellen in Ihrer Region. Kamine und Feuerstellen können noch volle 24 Stunden nach dem Erlöschen des sichtbaren Feuers weiterglühen und schwelen. Schwelende Kamine oder Feuerstellen sind eine häufige Ursache für Verletzungen und Verbrennungen, insbesondere bei Kindern.

Die Oberfläche dieses Produkts verfärbt sich beim Aufstellen im Freien und bei der ersten Verwendung aufgrund der Beschaffenheit des Produkts und der Hitze/der offenen Flammen.

WAHL DES AUFSTELLUNGORTES

Kamine oder Feuerstellen müssen an einem sicheren Ort aufgestellt werden. Stellen Sie sie nicht in der Nähe von Gebäuden, Mauern, Außenmöbeln, aufblasbaren Pools oder anderen brennbaren Gegenständen auf. Gegenstände in der Nähe könnten durch Hitze oder Flammen Feuer fangen. Stellen Sie sie auf eine nicht brennbare Oberfläche, frei von überhängenden Gegenständen.

VERWENDUNG DER KAMINE ODER FEUERSTELLEN

Das Produkt ist nur für die Verwendung im Freien geeignet und wird während des Gebrauchs sehr heiß.

Die Verwendung falscher Materialien in einer Feuergrube kann gefährlich sein: Verwenden Sie nur Kohle oder Holz. Verwenden Sie keine leicht entzündlichen Gegenstände wie Kleidung, Lumpen, Papiertücher, Taschentücher oder andere Gegenstände, die unkontrolliert brennen könnten. Verwenden Sie zum Anzünden kein Benzin, Spiritus, Feuerzeugbenzin, Alkohol oder ähnliche Stoffe. Lassen Sie das Gerät niemals unbeaufsichtigt.

WIND

Kamine oder Feuerstellen sollten vor Wind geschützt werden und bei starkem oder böigem Wind nicht benutzt werden. Wenn Sie den Kamin oder die Feuerstelle bei leichtem Wind benutzen, sollten Sie sie im Auge behalten, um sicherzustellen, dass keine kleine Glut austritt.

Stellen Sie Kamine oder Feuerstellen nicht in der Nähe von Gegenständen auf, die Feuer fangen könnten.

MENSCHEN UND HAUSTIERE

Beaufsichtigen Sie Kinder und Haustiere, wenn die Feuerstelle in Gebrauch ist.

Vergeessen Sie sich, dass alle Personen in der Nähe von Kaminen oder Feuerstellen wissen, dass es sich um ein aktives Feuer handelt, das Rauch und Glut erzeugen kann. Lassen Sie Kinder und Tiere nicht in die Nähe von Kaminen oder Feuerstellen, um das Einatmen von Rauch und Verbrennungen zu vermeiden.

Die Kamine oder Feuerstellen werden sehr heiß und können Verbrennungen verursachen, wenn sie zu nahe kommen.

RICHTIGES LÖSCHEN DES FEUERS

Kamine oder Feuerstellen sind gefährlich, wenn das Feuer nicht richtig gelöscht wird. Löschen Sie das Feuer nicht, indem Sie Wasser in eine heiße Feuerschale gießen, da dies zu Verformungen, Rost oder abblättrender Farbe führen

kann. Lassen Sie das Feuer von selbst erlöschen oder löschen Sie es mit einem Feuerlöscher. Es ist wichtig zu beachten, dass das Feuer weiter schwelen kann und die Glut heiß bleibt, auch wenn keine Flamme sichtbar ist. Bleiben Sie in der Nähe der Feuerstelle, nachdem die Flamme erloschen ist, um nach Glut oder Rauch zu suchen, die auf ein noch vorhandenes Feuer hindeuten könnten. Im Zweifelsfall sollten Sie, nachdem die Schale ausreichend Zeit zum Abkühlen hatte, das Innere der Feuerstelle mit Wasser füllen, um sicherzustellen, dass das Feuer vollständig erloschen ist. Die Feuerstelle kann noch Stunden nach der Benutzung heiß sein.

REINIGEN DER FEUERGRUBE

Wenn Sie sich vergewissert haben, dass das Feuer erloschen ist und keine Verbrennungsgefahr mehr besteht, entsorgen Sie die restliche Asche und das Brennmaterial (Kohle oder Holz) und wischen Sie die Feuerstelle mit einem Lappen und Wasser sauber.

Verwenden Sie KEINE REINIGUNGSMITTEL AUF CHEMISCHER BASIS, da diese beim nächsten Gebrauch eine Flamme entzünden können.

NACH JEDEM GEBRAUCH, WENN DIE STAHLPLATTE ABGEKÜHLT UND GEREINIGT IST, MUSS SIE MIT EINER ART LEBENSMITTELECHTEM FETT ODER WACHS BESCHICHTET WERDEN, UM SIE VOR MÖGLICHER KORROSION DURCH FEUCHTIGKEIT ODER ÄHNLICHES ZU SCHÜTZEN.

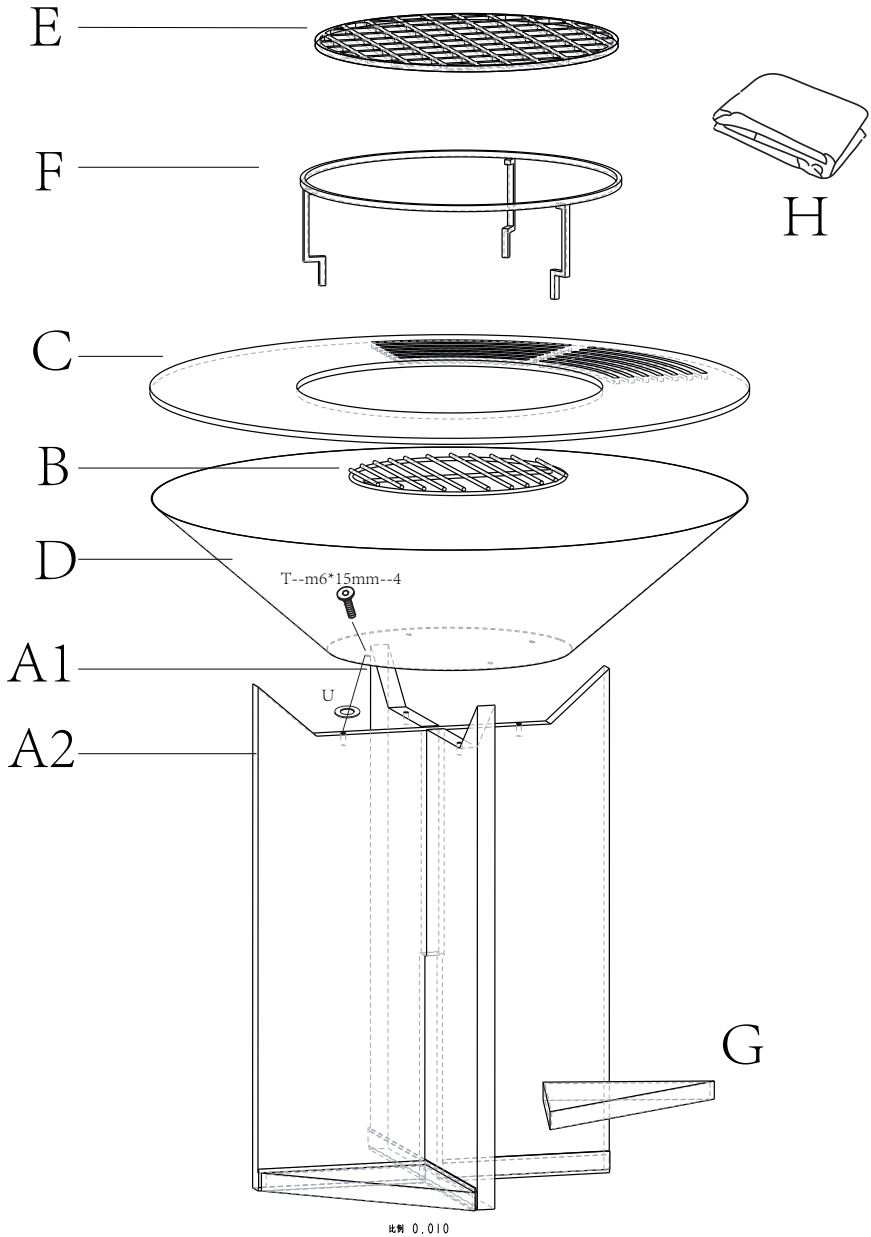
LAGERUNG

Am besten bewahren Sie die Chimeneas oder Feuerstellen vor Regen geschützt auf. Nachdem Sie sich vergewissert haben, dass das Feuer vollständig erloschen ist, reinigen Sie es und lagern Sie es so, dass es nicht von den Außenbedingungen nass werden kann.

Die Feuerstelle sollte nach dem Gebrauch vollständig gereinigt und getrocknet werden.

Achten Sie darauf, die Feuerstelle abzudecken, um Rost zu vermeiden.

Wir können nicht für Rost aufgrund von Witterungseinflüssen haftbar gemacht werden.



ES

A1	Panel base inferior	1
A2	Panel base superior	1
B	Rejilla	1
C	Placa cocción barbacoa	1
D	Brasero	1
E	Parrilla de hierro fundido	
F	Soporte de parrilla	
H	Funda para la lluvia	
G	Triángulo base	4
T	Perno (M6x15mm)	4
U	Tuerca	4
X	Llave inglesa	1
Z	Atizador	1

EN

A1	Base below	1
A2	Base up	1
B	Log Grate	1
C	BBQ cooking plate	1
D	Fire Bowl	1
E	Cast iron Grill	
F	Grill Support	
H	Raincover	
G	Base Triangles	4
T	Bolt (M6x15mm)	4
U	Washer	4
X	Allen Wrench	1
Z	Poker	1

FR

A1	Panneau de base inférieure	1
A2	Panneau de base supérieure	1
B	Grille	1
C	Plaque de cuisson BBQ	1
D	Brazier	1
E	Grille en fonte	
F	Support de grill	
H	Couverture de pluie	
G	Triangles de base	4
T	Boulon(M6x15mm)	4
U	Écrou	4
X	Clé à molette	1
Z	Tisonnier	1

PT

A1	Painel base superior	1
A2	Painel base inferior	1
B	Grelha	1
C	Placa de cozedura para churrasco	1
D	Braseiro	1
E	Grill de ferro fundido	
F	Apoio para grelhadores	
H	Cobertura pluvial	
G	Triângulos de base	4
T	Parafuso (M6x15mm)	4
U	Porca	4
X	Chave inglesa	1
Z	Atizador	1

IT

A1	Pannello di base superiore	1
A2	Pannello di base inferiore	1
B	Griglia	1
C	Piastra di cottura BBQ	1
D	Braciere	1
E	Griglia in ghisa	
F	Supporto per griglie	
H	Copertura antipioggia	
G	Triangoli di base	4
T	Bullone (M6x15mm)	4
U	Dado	4
X	Chiave	1
Z	Poker	1

DE

A1	Bodenplatte oben	1
A2	Bodenplatte unten	1
B	Gitter	1
C	BBQ-Kochplatte	1
D	Feuerschale	1
E	Gusseisen Grill	
F	Grill-Unterstützung	
H	Regenschutz	
G	Schraube	4
T	Schraube (M6x15mm)	4
U	Mutter	4
X	Schraubenschlüssel	1
Z	Poker	1

ES Instrucciones de montaje:

NO APRIETE COMPLETAMENTE LOS PERNOS ANTES DE MONTAR TODAS LAS PIEZAS

1. Coloque la base (A1 y A2) sobre un suelo blando. Inserte en cruz las dos bases. Asegúrese de que el lado plano A2 está en la parte superior.
2. Coloque el cuenco en la base, alinee los tornillos (T) con el brasero (D) y la base.
3. Coloque la rejilla (B) en el brasero (D).
4. Coloque la placa de cocción de la barbacoa (C) en el brasero (D).

EN Assembly Instructions:

DO NOT FULLY TIGHTEN THE BOLTS BEFORE ASSEMBLING ALL THE PARTS

1. Place the Base (A1 & A2) on soft floor. Cross insert the two bases. Make sure the A2 flat side on the top.
2. Put the bowl on the base, align the screws (T) with bowl (D) and base.
3. Put Log Grate (B) into Fire Bowl (D).
4. Put BBQ cooking plate (C) onto Fire Bowl (D).

FR Instructions de montage :

NE PAS SERRER COMPLÈTEMENT LES BOULONS AVANT DE MONTER TOUTES LES PIÈCES

1. Placez les bases (A1 et A2) sur un sol souple. Insérez les deux bases en croix. Veillez à ce que le côté plat de l'A2 soit sur le dessus.
2. Placez le bol sur la base, alignez les vis (T) avec le brasero (D) et la base.
3. Placez la grille (B) dans le brasier (D).
4. Placez la plaque de cuisson BBQ (C) sur le brasier (D).

PT Instruções de montagem:

NÃO APERTAR COMPLETAMENTE OS PARAFUSOS ANTES DE MONTAR TODAS AS PEÇAS

1. Colocar a Base (A1 & A2) sobre um piso macio. Inserir as duas bases em cruz. Certifique-se de que o lado plano A2 está na parte superior.
2. Colocar a bacia na base, alinhar os parafusos (T) com a braseira (D) e a base.
3. Colocar a grelha (B) no braseiro (D).
4. Colocar a placa de cozedura do churrasco (C) no braseiro (D).

IT Istruzioni di montaggio:

NON AVVITARE COMPLETAMENTE I VITI PRIMA DI MONTARE TUTTE LE PARTECIPAZIONI

1. Posizionare le basi (A1 e A2) su un pavimento morbido. Inserire a croce le due basi. Assicurarsi che il lato piatto A2 sia sulla parte superiore.
2. Mettere la ciotola sulla base, allineare le viti (T) con il braciere (D) e la base.
3. Mettere la griglia (B) nel braciere (D).
4. Posizionare la piastra di cottura BBQ (C) sul braciere (D).

DE Montageanleitung:

ZIEHEN SIE DIE SCHRAUBEN NICHT VOLLSTÄNDIG AN, BEVOR SIE ALLE TEILE MONTIEREN.

1. Legen Sie die Basis (A1 & A2) auf den weichen Boden. Setzen Sie die beiden Sockel über Kreuz ein. Achten Sie darauf, dass die A2 mit der flachen Seite nach oben liegt.
2. Setzen Sie die Schale auf den Sockel, richten Sie die Schrauben (T) mit der Feuerschale (D) und dem Sockel aus.
3. Setzen Sie den Holzrost (B) in die Feuerschale (D).
4. Legen Sie die BBQ-Kochplatte (C) auf die Feuerschale (D).

ES**PROTECCIÓN DEL MEDIO AMBIENTE Y ELIMINACIÓN DE RESIDUOS**

Preste atención a las medidas de limpieza y seguridad al utilizar el producto y a desechar los residuos de una manera limpia y segura. Como regla general, se aplica la eliminación de residuos en contenedores designados para el metal o residuos no inflamables.

GARANTÍA

Proporcionamos una garantía para el producto por un período de dos años a partir de la fecha de compra. Esta garantía cubre los defectos de fabricación y las piezas defectuosas y la sustitución de estas piezas. El costo del transporte, montaje, sustitución de piezas desgastadas, y otros costos no están cubiertos por esta garantía. La misma pierde valor en el caso de una manipulación incorrecta y cualquier tipo de modificación no autorizada del producto.

EN**ENVIRONMENTAL PROTECTION & DISPOSAL**

Pay attention to cleanliness and safety measures when using the product and dispose of any waste in a clean and safe manner. As a general rule, only dispose of waste in the designated metal or non-flammable containers.

WARRANTY

We provide a warranty for the fire pit for a period of two years from the date of purchase. This guarantee covers manufacturing faults and faulty parts and the replacement of these parts. The cost of freight, assembly, replacement of worn parts, and other such costs are not covered by this warranty. The warranty will expire in the event of incorrect handling and any kind of unauthorised modification of the product.

FR**ENVIRONNEMENT ET ÉLIMINATION DES DÉCHETS**

Lors de l'utilisation du produit et lors de l'élimination des déchets, veiller à travailler proprement et en toute sécurité. D'une manière générale, éliminer les déchets dans les conteneurs correspondants, en métal ou en matériau non inflammable.

GARANTIE

Nous offrons sur ce brasero une garantie de deux ans à partir de la date d'achat. La garantie couvre les vices de fabrication et les pièces défectueuses jusqu'au remplacement de ces pièces. Les frais de transport, de montage, de remplacement de pièces usées ou autres n'entrent pas dans la garantie. La garantie s'annule en cas de manquement erroné ou si des modifications, quelque'elles soient, sont effectuées sur le produit, sans concertation préalable.

PT**PROTEÇÃO AMBIENTAL E ELIMINAÇÃO DE RESÍDUOS**

Preste atenção às medidas de limpeza e segurança ao usar o produto e a eliminar os resíduos de uma forma limpa e segura. Como regra geral, é aplicável a eliminação de resíduos na contêineres para metal ou recipientes de resíduos não inflamáveis.

GARANTIA

Nós fornecemos uma garantia sobre o produto por um período de dois anos a partir da data da compra. Esta garantia cobre defeitos de fabricação e peças defeituosas e substituição dessas peças. O custo de transporte, instalação, substituição de peças desgastadas, e outros custos não são cobertos por esta garantia. A garantia expira em caso de manuseio inadequado e qualquer modificação não autorizada do produto.

IT**INDICAZIONI AMBIENTALI & MISURE DI SMALTIMENTO**

Prestare attenzione alla pulizia e alla sicurezza durante l'utilizzo della stufa e lo smaltimento dei residui. Gettare i rifiuti residui solo in recipienti adatti in metallo, ovvero realizzati in materiali non combustibili.

GARANZIA

Assumiamo la garanzia per il prodotto per una durata di due anni dalla data di acquisto. La garanzia include difetti nella lavorazione e pezzi difettosi, comprende anche il ricambio di questi pezzi. I costi per trasporto, montaggio, ricambio di pezzi usurati ed altro non fanno parte della garanzia. La garanzia cessa al momento di un impiego errato e se sono state effettuate arbitrariamente delle modifiche, indifferente di che tipo, al prodotto.

DE**UMWELTHINWEISE & ENTSORGUNGSMASSNAHMEN**

Achten Sie auf Sauberkeit und Sicherheit beim Umgang mit der Feuerstelle und bei der Entsorgung von Reststoffen. Den Restabfall grundsätzlich nur in dafür vorgesehenen Gefäßen aus Metall bzw. nichtbrennbaren Materialien entsorgen.

GEWÄHRLEISTUNG

Wir übernehmen die Gewährleistung für die Feuerstelle für die Dauer von zwei Jahren ab Kaufdatum. Die Gewährleistung umfasst Verarbeitungsmängel und fehlerhafte Teile; sie erstreckt sich auf den Ersatz dieser Teile. Kosten für Fracht, Montage, Ersatz verschlissener Teile und Sonstiges sind nicht Bestandteil der Gewährleistung. Sie erlischt bei falscher Handhabung und wenn eigenmächtige Veränderungen, gleich welcher Art, am Produkt vorgenommen wurden.



CLIMACITY S.L.

C. Torrox, 2 - 5 · 28041 Madrid (ESPAÑA)

tel. 91 392 05 09 • www.purline.es