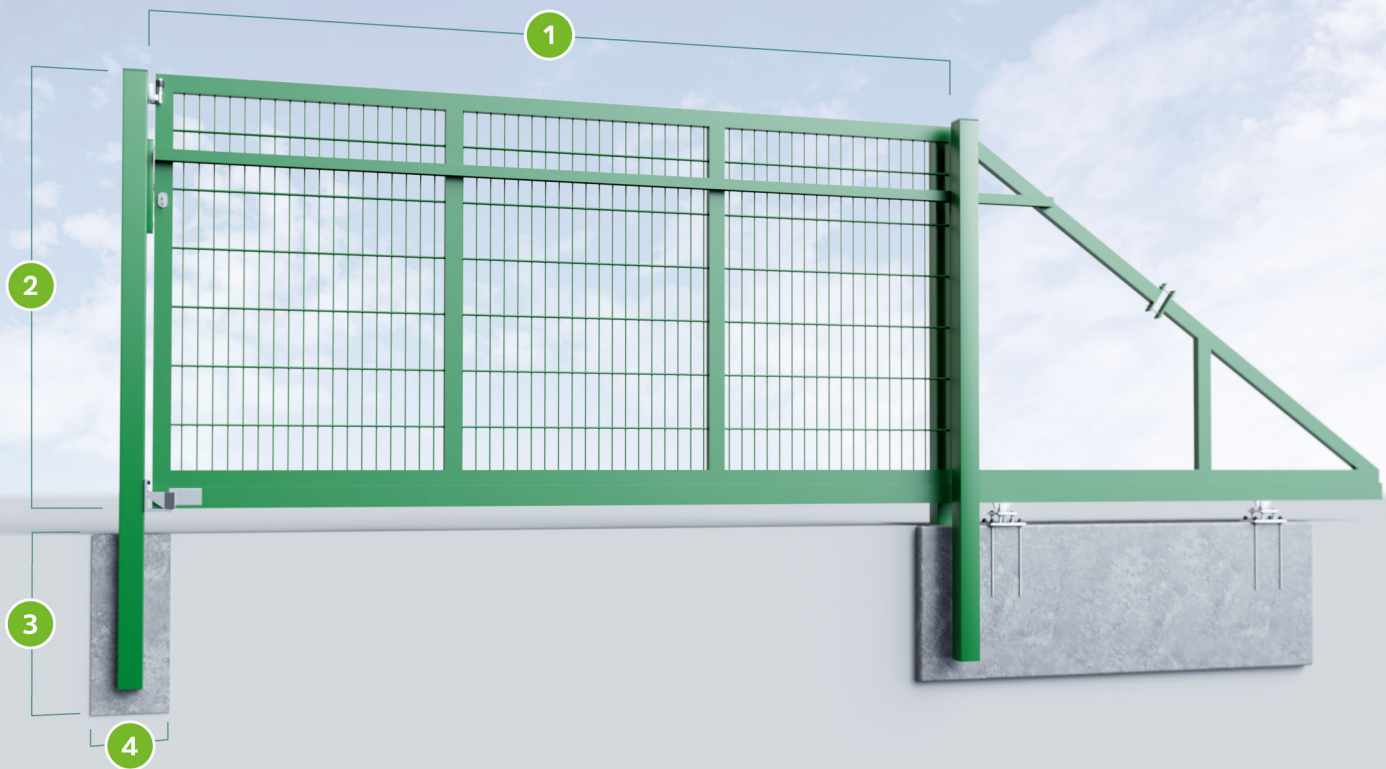


Beispielgrafik:

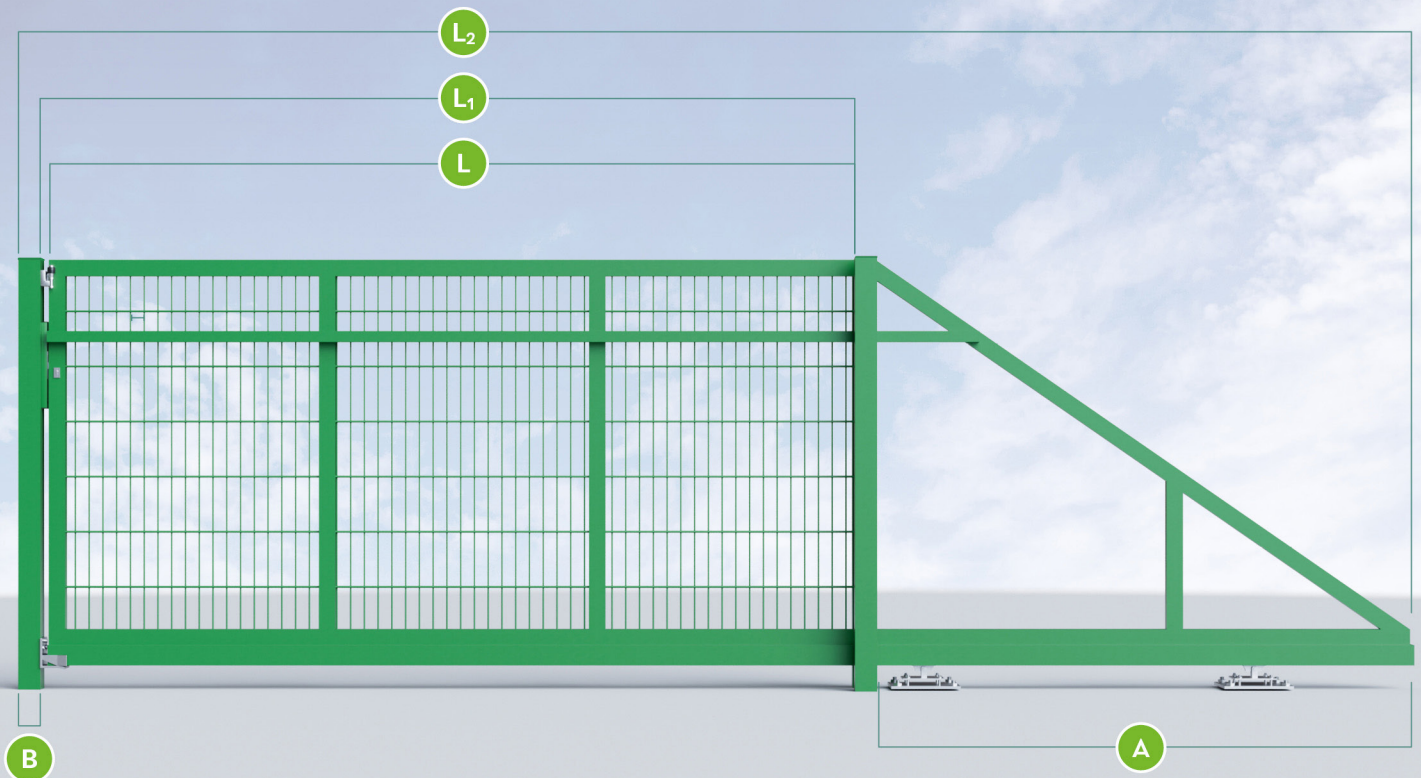
Schiebetor
1430 mm Höhe
3000 mm Breite*
in RAL 6005 Grün



* Ein Gegengewichtspanner ist nur an Schiebetoren ab einer Länge von 5 m vorhanden.
Die Grafik dient als Beispiel zur Veranschaulichung.

Informationen und Bemaßungen

1 Torbreite (mm)	2000 / 2500 / 3000 / 3500 / 4000 / 4500 / 5000 / 5500 / 6000
2 Torhöhe (mm)	800 / 1000 / 1200 / 1400 / 1600 / 1800 / 2000 / 2200 / 2400
3 Bodeneinstand des Anschlagpfosten (mm)	mindestens 600
4 Durchmesser der Fundamente (mm)	ca. 350



Informationen und Bemaßungen – Torbreite

A Gegengewicht (mm)	
Torbreite 2000 - 4500	1500
Torbreite 5000	1650
Torbreite 5500	1800
Torbreite 6000	1980
B Pfostenprofil (mm)	80 / optional: 100
L Torbreite (mm)	2000 / 2500 / 3000 / 3500 / 4000 / 4500 / 5000 / 5500 / 6000
L1 Lichte Weite (mm)	
- manuelles Schiebetor	L + 20
- elektrisches Schiebetor	L - 50
L2 Gesamtbreite Schiebetor	L1 + 2x B + A



Informationen und Bemaßungen – Torelemente







① Pfostenkappen (mm)	80 x 80 / optional: 100 x 100 3 Stück Kunststoff oder Aluminium
② Torpfosten (mm)	80 x 80 x 3 / optional: 100 x 100 x 3 3 Stück (2x Führungspfosten, 1x Anschlagpfosten)
③ Rahmenprofil (mm)	60 x 40 x 2
④ Drahtstärke der Stabmattenfüllung (mm)	6/5/6 oder 8/6/8





Ein Gegengewichtspanner ist nur an Schiebetoren ab einer Länge von 5 m vorhanden.
Die Grafik dient als Beispiel zur Veranschaulichung.

Informationen und Bemaßungen – Torelemente

Torzubehör Ausführung manuell

Einsteckschloss	 S. 5
Schließzylinder	 S. 6
Anschlagpfosten manuell	 S. 7
Führungsrolle	 S. 8
Einlaufrolle unten	 S. 9
Laufrollen	 S. 10

Torzubehör Ausführung elektrisch

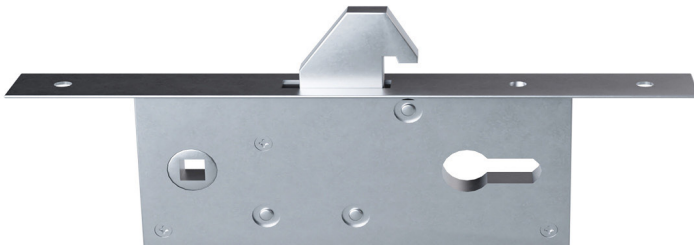
Motor+ Zahnleiste	 S. 11
Anschlagpfosten elektrisch	 S. 12

Einsteckschloss

Manuelles Schiebetor ohne elektrischen Torantrieb



Die Türschloßfront ist aus säurebeständigem Stahl DIN 1.4301 ausgeführt.
Die Abmessung der Front betragen 188 x 22 mm.



A

1x Einsteckschloss 72/27



B

2x selbstbohrende Schraube mit Linsenkopf 4.2 x 19 mm



 PH2

Schließzylinder



Manuelles Schiebetor ohne elektrischen Torantrieb

Der Schließzylinder 35/35 wird mit drei Schlüsseln ausgeliefert. Der Zylinder wird in die Ausparung des Torrahmens gesteckt und anschließend mit der Stulpschraube M5 im Schlosskasten befestigt. Somit wird das Herausziehen des Profilzylinders im eingebauten Zustand verhindert.



A

1x Schließzylinder 35/35



B

2x verschraubbare Zylinderrosette



C

4x selbstbohrende Schraube mit Linsenkopf 4.2 x 19 mm



D

2x Rosettenblende in Edelstahl



E

1x Stulpschraube M5 x 32 mm



F

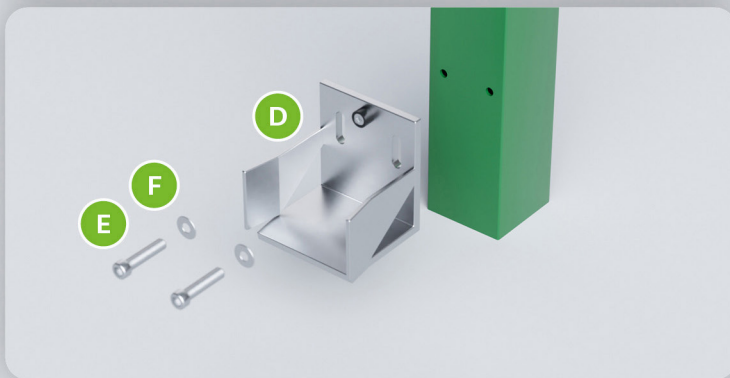
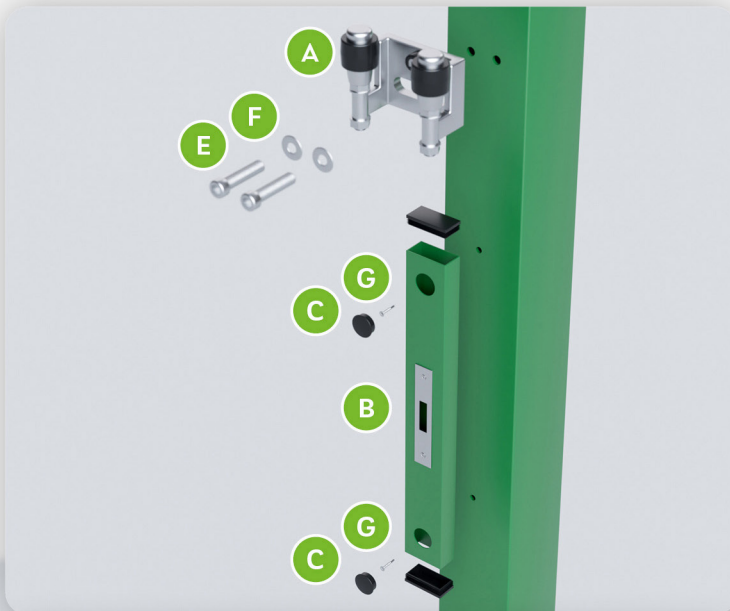
3x Schlüssel



 PH2

Anschlagpfosten

Manuelles Schiebetor ohne elektrischen Torantrieb



 M5.5

Führungsrolle

Schiebetor ohne oder mit elektrischem Torantrieb



A

Führungsrolle



B

Zylinderkopfschrauben
M10 x 20 mm



C

U-Scheibe Ø 10



 M5.5

Einlaufrolle unten

Schiebetor ohne oder mit elektrischem Torantrieb



A

1x Einlaufrolle
unten



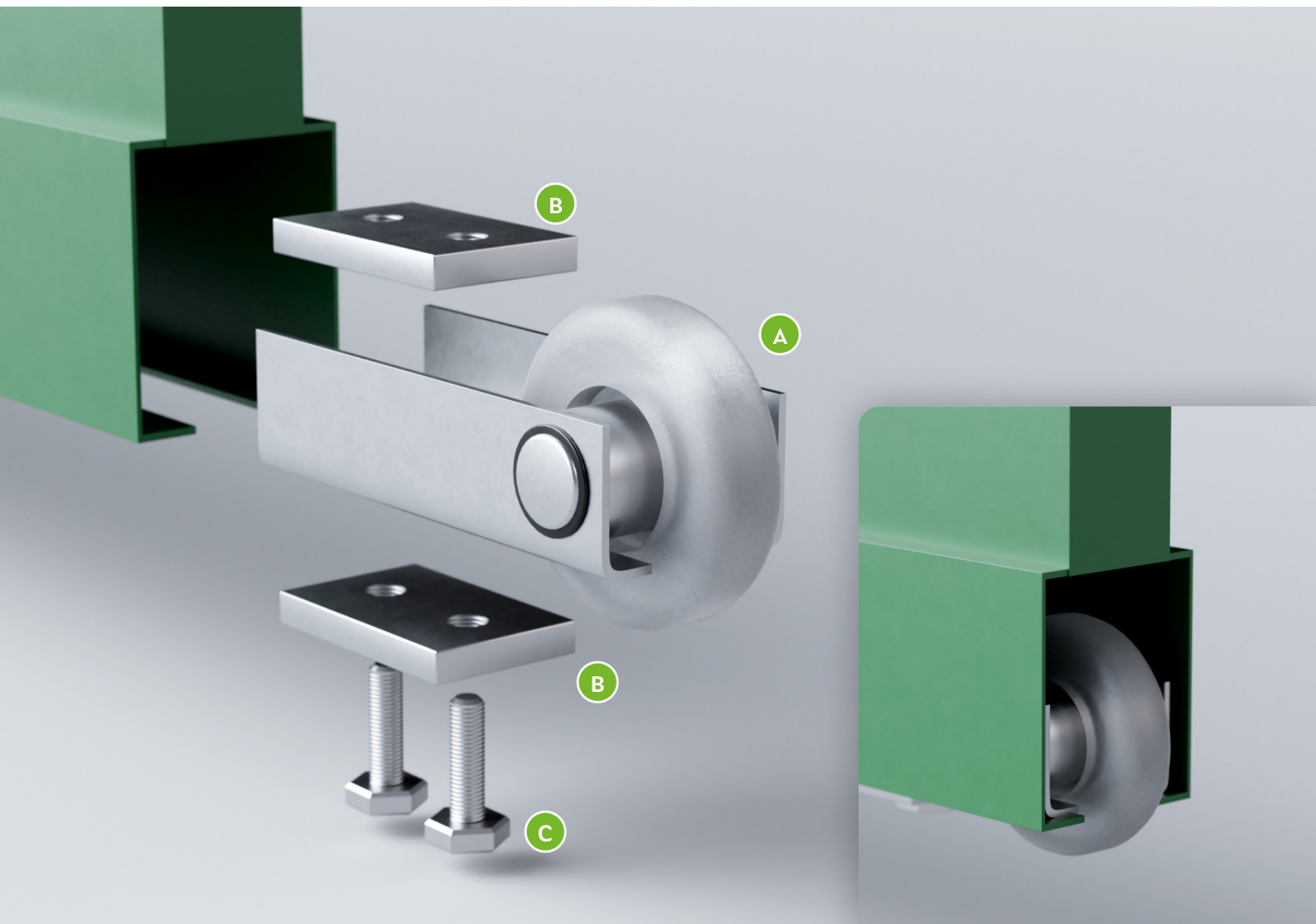
B

2x Klemmplatten



C

2x Sechskantschrauben
M10x30mm



 M5.5

Laufrollen

Schiebetor ohne oder mit elektrischem Torantrieb



A

Laufrolle



B

Laufrolle Platte



C

4x Gewindestangen
M16 x 495 mm (pro Laufrolle)



D

8x U-Scheibe Ø 16
(pro Laufrolle)



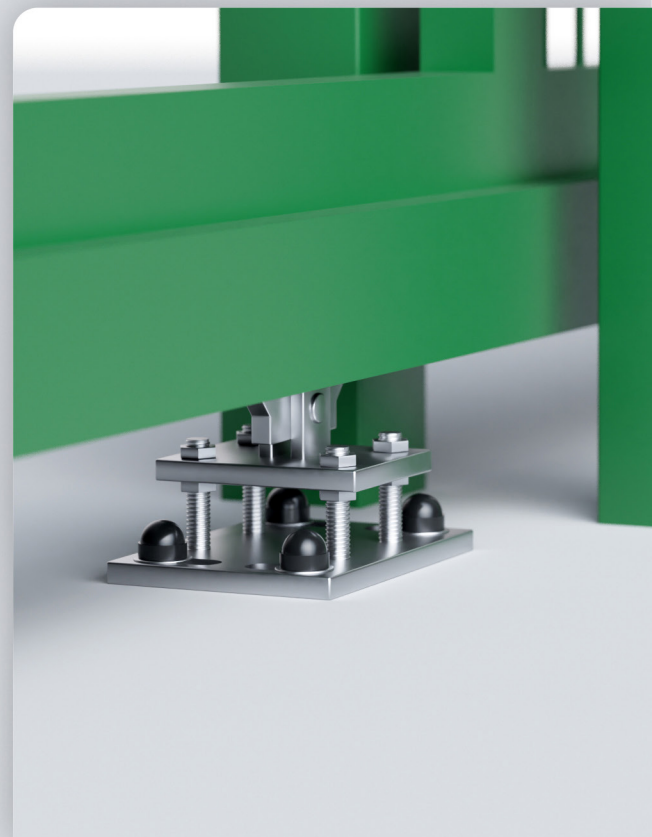
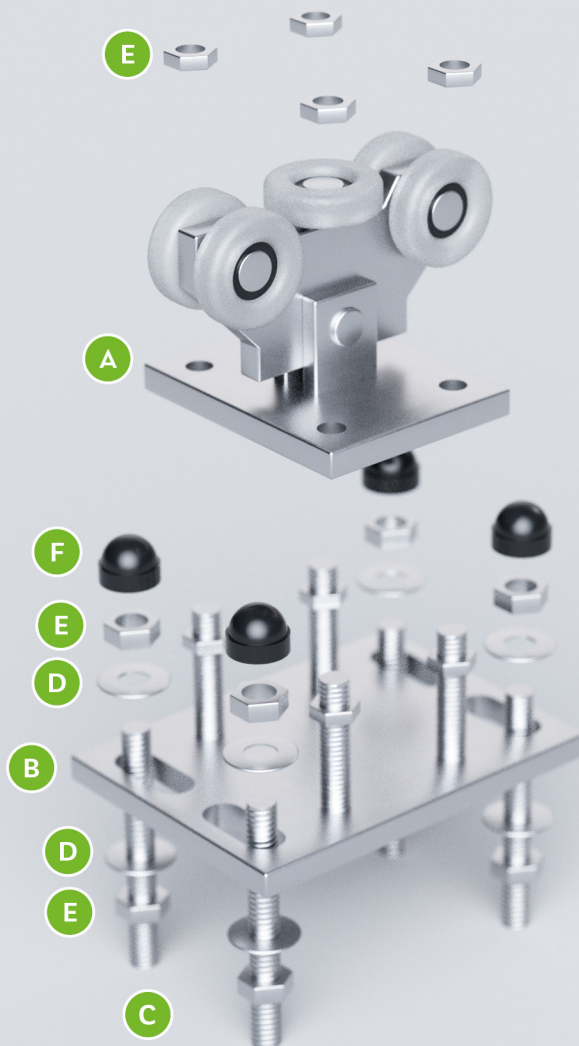
E

8x M16 Mutter
(pro Laufrolle)



F

4x Schraubenabdeckung
(pro Laufrolle)



 M5.5

Motor und Zahnleiste

Schiebetor mit elektrischem Torantrieb



A

Sommer RUNner Antrieb



B

Motorhalterung



C

2x Kunststoffabdeckungen



D

4x Gewindestange M16 x 335 mm



E

12x U-Scheibe Ø 16



F

12x M16 Mutter



G

4x 1M Kunststoffzahnstange (mehr Zahnstangen auf Anfrage)



H

4x Vierkant U-Scheibe



I

4x selbstschneidende Schraube 4.2 x 19 mm



 M5.5

Anschlagpfosten

Schiebetor mit elektrischem Torantrieb



A

Einlaufrolle
oben



B

Einlaufbuchse



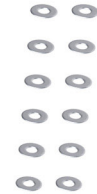
C

2x Winkelhalterung
(je eine für die Einlaufrolle und
eine für die Einlaufbuchse)



D

8x Zylinder-
kopfschraube
M10 x 20 mm



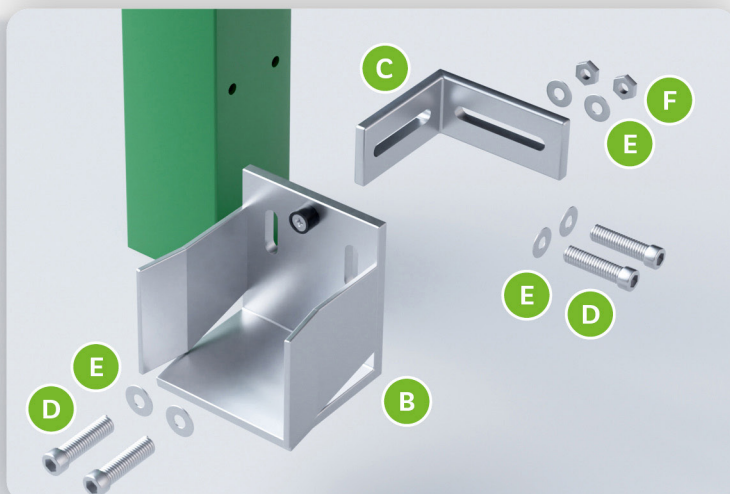
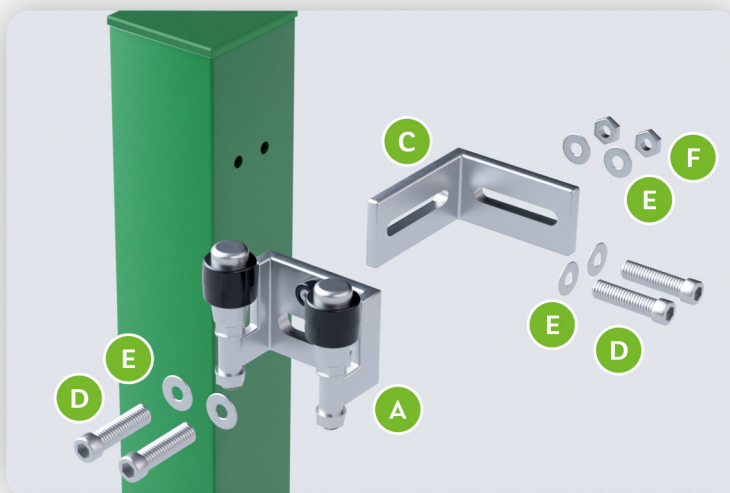
E

12x U-Scheibe
Ø 10



F

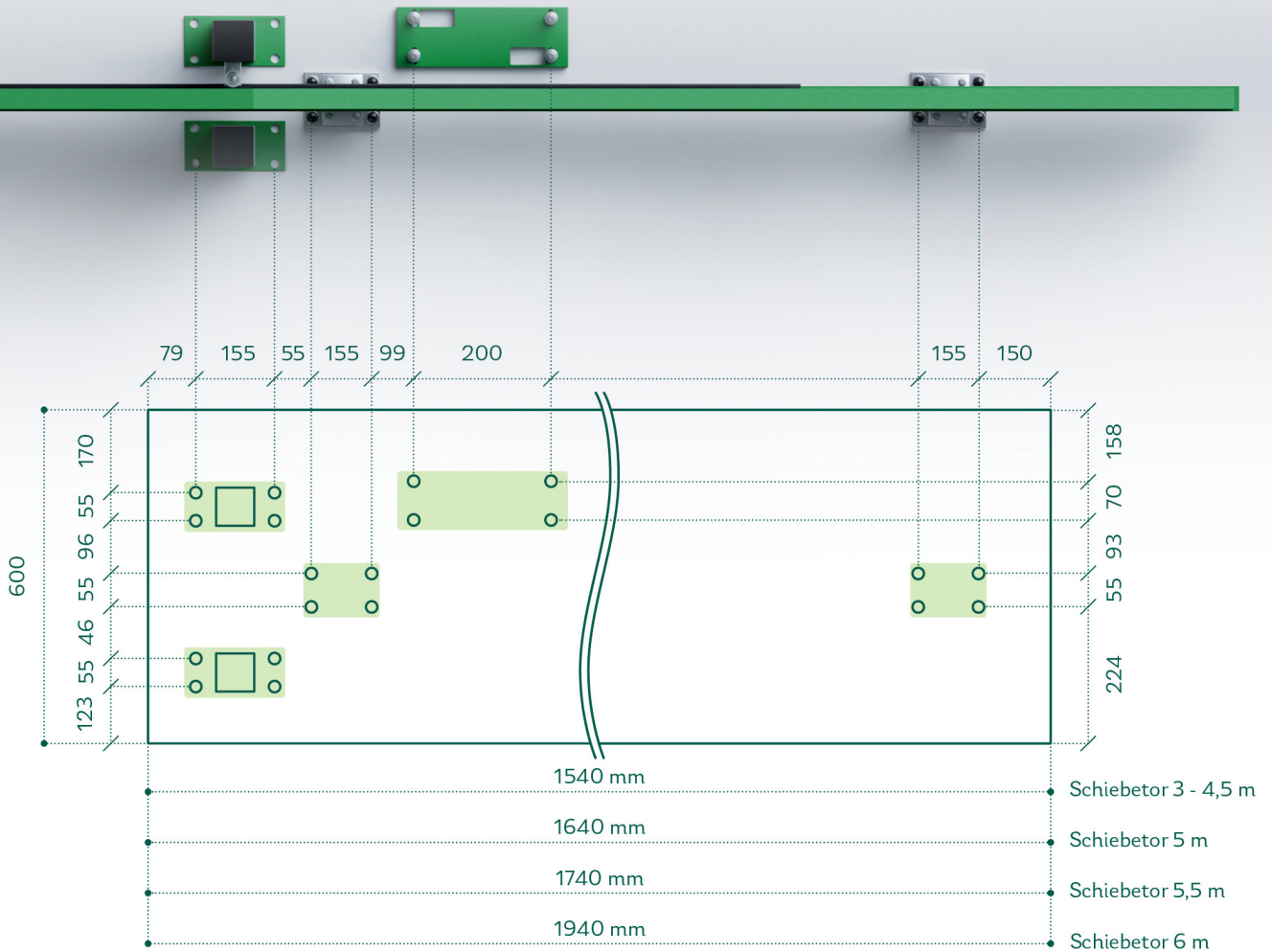
4x M16
Mutter



 M5.5

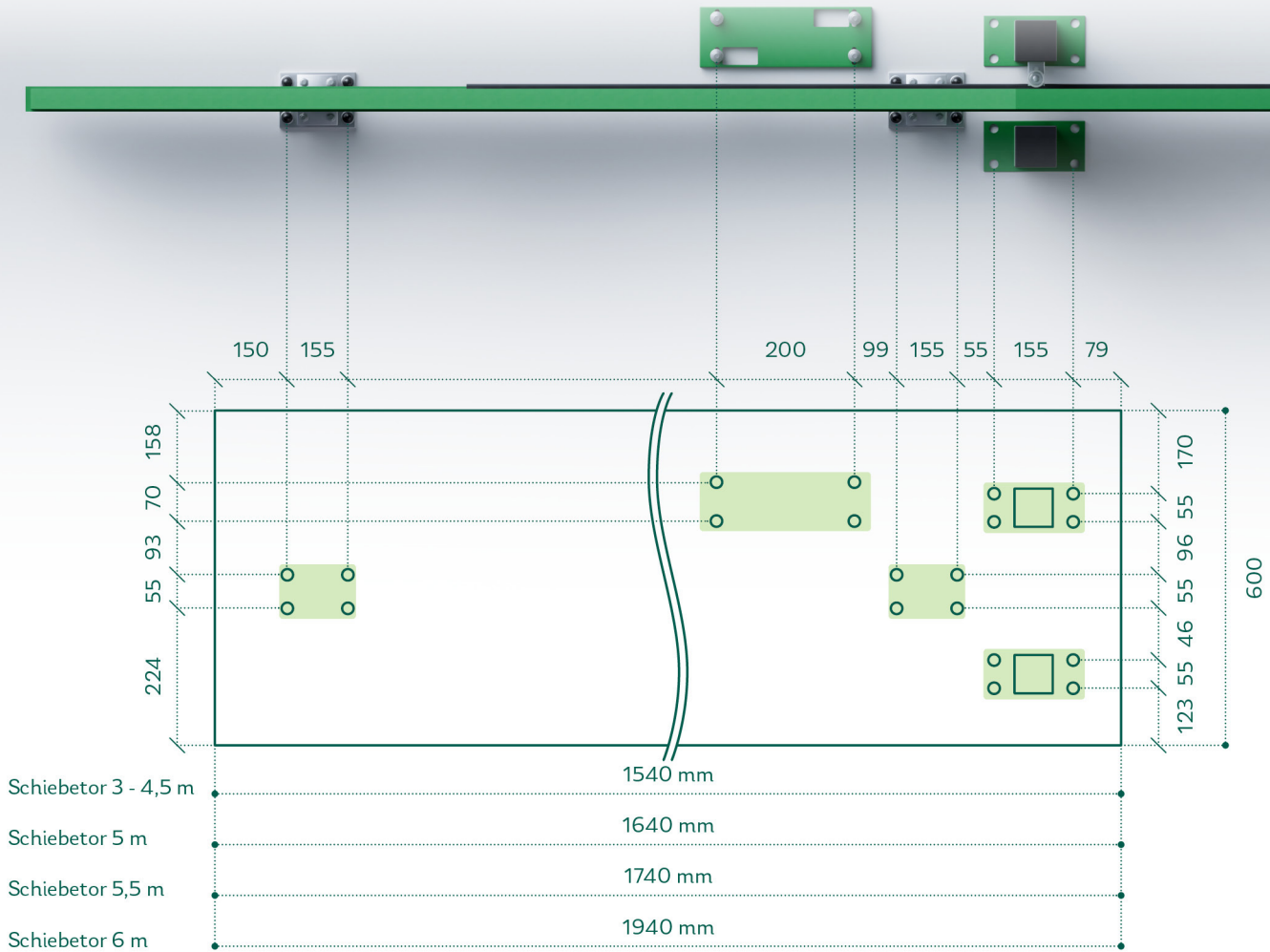
Fundamentplan

Schiebetoranlage rechtsöffnend



Fundamentplan

Schiebetoranlage linksöffnend



Verfügbare Torhöhen



800 mm 1000 mm 1200 mm 1400 mm 1600 mm 1800 mm 2000 mm 2200 mm 2400 mm

- ① Alle Torbreiten, Torhöhen und deren Gewichte finden Sie auf der nächsten Seite.
- ① Ein Gegengewichtspanner ist nur an Schiebetoren ab einer Länge von 5 m vorhanden.
Die Grafik dient als Beispiel zur Veranschaulichung.

Allgemeine Informationen zur Herstellung



Variante 1

Drahtstärke: Ø 6/5/6



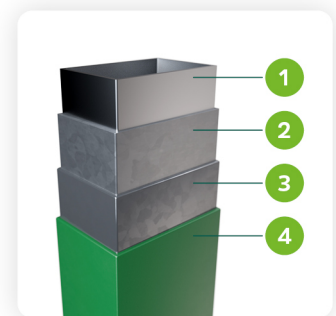
Variante 2

Drahtstärke: Ø 8/6/8



Schutzschicht

- ① Drahtstab
- ② Verzinkt nach DIN EN 10244-2
- ③ Passivierung
- ④ Pulverbeschichtung



Oberflächenschutz

- ① Rohmaterial
- ② Feuerverzinkung nach DIN EN ISO 1461
- ③ Passivierung
- ④ Pulverbeschichtung

Verfügbare Torhöhen und Breiten mit Gewichtangabe

Bei einer Torbreite von 2000 mm

Torhöhe (mm)	800	1000	1200	1400	1600	1800	2000	2200	2400
Gewicht 6/5/6	104 kg	113 kg	121 kg	130 kg	138 kg	147 kg	156 kg	164 kg	173 kg
Gewicht 8/6/8	109 kg	119 kg	128 kg	138 kg	148 kg	158 kg	167 kg	177 kg	187 kg

Bei einer Torbreite von 2500 mm

Torhöhe (mm)	800	1000	1200	1400	1600	1800	2000	2200	2400
Gewicht 6/5/6	114 kg	123 kg	132 kg	141 kg	151 kg	160 kg	170 kg	178 kg	197 kg
Gewicht 8/6/8	121 kg	131 kg	142 kg	152 kg	162 kg	173 kg	183 kg	194 kg	205 kg

Bei einer Torbreite von 3000 mm

Torhöhe (mm)	800	1000	1200	1400	1600	1800	2000	2200	2400
Gewicht 6/5/6	125 kg	134 kg	144 kg	153 kg	163 kg	172 kg	182 kg	192 kg	202 kg
Gewicht 8/6/8	132 kg	143 kg	155 kg	166 kg	177 kg	188 kg	200 kg	211 kg	222 kg

Bei einer Torbreite von 3500 mm

Torhöhe (mm)	800	1000	1200	1400	1600	1800	2000	2200	2400
Gewicht 6/5/6	135 kg	145 kg	155 kg	165 kg	175 kg	185 kg	195 kg	206 kg	216 kg
Gewicht 8/6/8	144 kg	156 kg	168 kg	180 kg	192 kg	204 kg	216 kg	228 kg	240 kg

Bei einer Torbreite von 4000 mm

Torhöhe (mm)	800	1000	1200	1400	1600	1800	2000	2200	2400
Gewicht 6/5/6	145 kg	155 kg	166 kg	177 kg	187 kg	198 kg	209 kg	220 kg	230 kg
Gewicht 8/6/8	155 kg	168 kg	181 kg	193 kg	206 kg	219 kg	232 kg	245 kg	258 kg

Bei einer Torbreite von 4500 mm

Torhöhe (mm)	800	1000	1200	1400	1600	1800	2000	2200	2400
Gewicht 6/5/6	156 kg	168 kg	180 kg	192 kg	203 kg	211 kg	227 kg	239 kg	250 kg
Gewicht 8/6/8	168 kg	182 kg	196 kg	210 kg	225 kg	232 kg	253 kg	267 kg	281 kg

Bei einer Torbreite von 5000 mm

Torhöhe (mm)	800	1000	1200	1400	1600	1800	2000	2200	2400
Gewicht 6/5/6	171 kg	183 kg	195 kg	207 kg	219 kg	223 kg	244 kg	256 kg	269 kg
Gewicht 8/6/8	184 kg	199 kg	213 kg	228 kg	243 kg	248 kg	273 kg	288 kg	303 kg

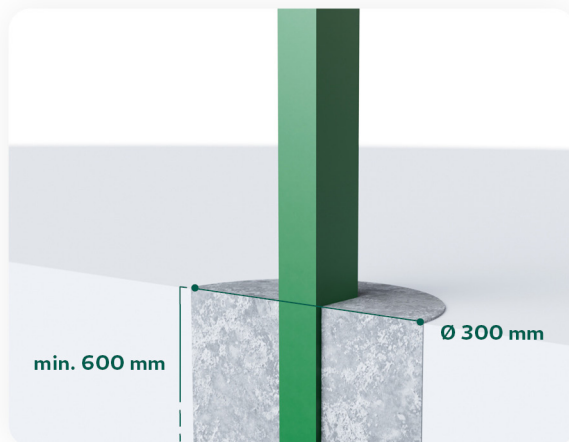
Bei einer Torbreite von 5500 mm

Torhöhe (mm)	800	1000	1200	1400	1600	1800	2000	2200	2400
Gewicht 6/5/6	183 kg	195 kg	208 kg	221 kg	233 kg	238 kg	259 kg	272 kg	284 kg
Gewicht 8/6/8	197 kg	212 kg	228 kg	244 kg	259 kg	262 kg	291 kg	306 kg	322 kg

Bei einer Torbreite von 6000 mm

Torhöhe (mm)	800	1000	1200	1400	1600	1800	2000	2200	2400
Gewicht 6/5/6	194 kg	208 kg	223 kg	234 kg	247 kg	251 kg	273 kg	287 kg	300 kg
Gewicht 8/6/8	210 kg	226 kg	243 kg	259 kg	275 kg	277 kg	308 kg	325 kg	341 kg

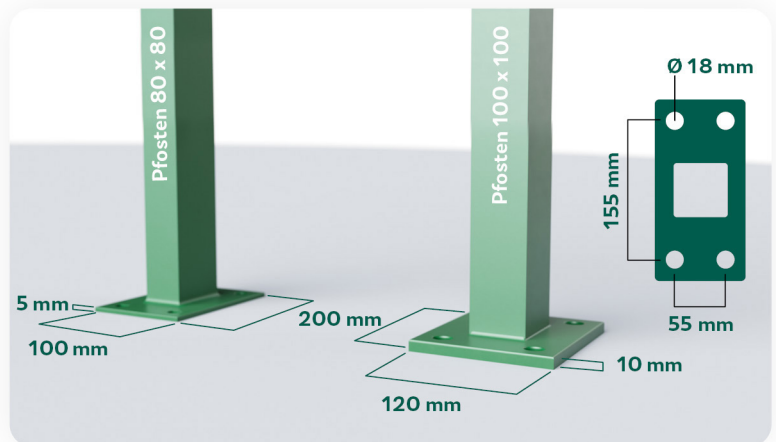
Montagemöglichkeiten



Torpfosten zum Einbetonieren

 ~ 80 - 120 kg pro Torpfosten

(Hinweis: Diese Montageart ist nur bei der Bestellung mit Montage oder auf Anfrage möglich.)



Torpfosten zum Aufdübeln mit angeschweißter Bodenplatte

 24 mm

 8x M16 Mutter

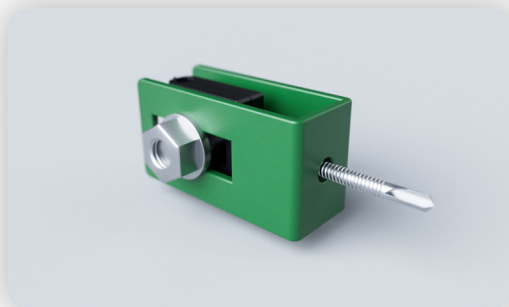
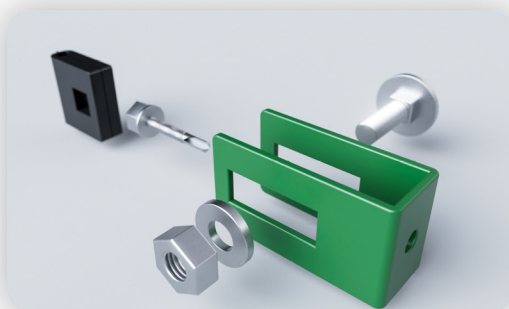
 4x Gewindestangen M16

 4x Kunststoffabdeckung

 8x Unterlegscheiben Ø 16

(Hinweis: Pfosten werden mit angeschweißter Bodenplatte geliefert und sind 80 mm länger.)

Installation Zaunanschluss



Öffnungsrichtung

Die Öffnungsrichtung des Schiebetors ist beim Kauf frei wählbar. Zudem wird die Öffnungsrichtung aus der Blickrichtung von außerhalb des Grundstücks stehend und auf das zukünftige Schiebetor schauend bestimmt.



① Öffnungsrichtung nach links



② Öffnungsrichtung nach rechts