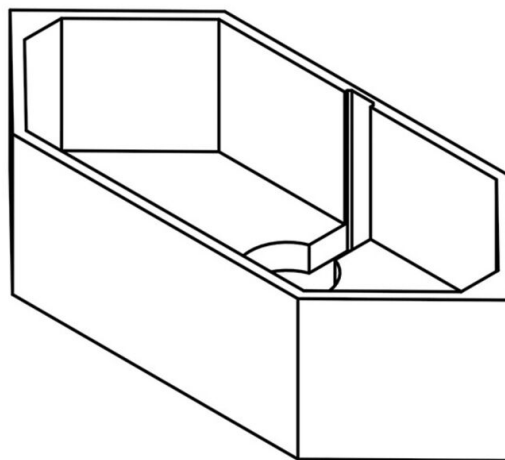
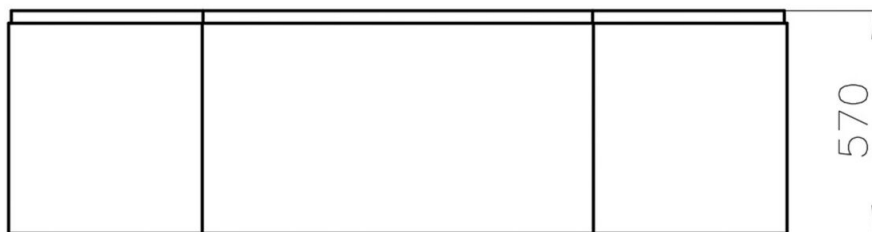


Draufsicht



isometrische Ansicht



Ansicht von vorn