

Vielen Dank, dass Sie sich für unser Produkt entschieden haben.

Lesen Sie diese Garantiekarte und die beigelegten Anweisungen sorgfältig durch, bevor Sie mit der Montage beginnen.

Bitte bewahren Sie dieses Handbuch während der gesamten Lebensdauer des Produkts auf.

Die Informationen in dieser Garantiekarte und der beigelegten Anleitung entsprechen dem aktuellen Stand zum Zeitpunkt ihrer Erstellung. Die Abbildungen, Fotos und Farben dienen lediglich der Montageerleichterung und sind unverbindlich. Unser Unternehmen behält sich das Recht vor, jederzeit Änderungen am Produkt vorzunehmen – teilweise oder vollständig – ohne vorherige Benachrichtigung.

Das Produkt ist ausschließlich für den privaten Gebrauch konzipiert und nicht für Wohn- oder gewerbliche Zwecke geeignet. Es handelt sich um ein typisches Gartenprodukt. In den Häusern können alle feuchtigkeitsresistenten Gegenstände, Gartenmöbel oder Gartengeräte gelagert werden.

LAGERUNG VON ARTIKELN:

1. Wenn das Produkt nicht innerhalb der nächsten 72 Stunden montiert wird, sollte das Paket möglichst ungeöffnet bleiben.
2. Bei Temperaturen über 25 °C empfehlen wir, das Produkt innerhalb von 24 Stunden nach dem Öffnen zu verarbeiten.



3. Nach dem Auspacken sollten die Teile flach auf einem ebenen, überdachten und gut belüfteten Untergrund gelagert werden. So werden Verformungen vermieden, die Teile vor Witterungseinflüssen geschützt und Bodenkontakt verhindert. (Lagern Sie die Teile nicht in beheizten Räumen).
4. Es empfiehlt sich, die ausgepackten Elemente gleichmäßig über die gesamte Länge zu beschweren..
5. Bei Lagerung im Freien belassen Sie bitte die Schutzfolie auf dem Produkt.
6. Die Verpackung ist kein Spielzeug und muss außerhalb der Reichweite von Kindern aufbewahrt werden, da sonst Verletzungsgefahr durch Ausrutschen auf der Folie, Ersticken oder Verschlucken von Kleinteilen besteht.
7. Wird der Aufbau unterbrochen, müssen das Haus und die unmontierten Teile vor Witterung geschützt werden. Andernfalls übernimmt der Hersteller keine Haftung für mögliche Schäden.
8. Sollte der Aufbau aus irgendeinem Grund unterbrochen werden müssen, sind das Haus und die nicht montierten Teile vor Witterungseinflüssen zu schützen. Andernfalls haftet der Hersteller nicht für eventuell auftretende Schäden.



VOR DER INSTALLATION:

1. Prüfen Sie, ob das Paket alle Artikel laut beigefügter Stückliste enthält.
2. Bei Unstimmigkeiten, Fehlmengen oder Mängeln wenden Sie sich bitte unbedingt vor Montagebeginn, spätestens jedoch innerhalb von 14 Tagen nach Lieferung, an den Verkäufer.

Zur Reklamation tragen Sie bitte die Anzahl der fehlenden oder defekten Artikel gut lesbar in die beigefügte Liste ein und senden diese mit folgenden Angaben an den Verkäufer:

- Einmalige Paketnummer (auf Etikett oder Folienverpackung)
- Käuferdaten und Kaufbeleg
- Beschreibung der Mängel sowie mindestens ein Foto pro reklamiertem Element

AUFMERKSAMKEIT:

WICHTIG: Fehlen diese Informationen, kann die Beschwerde nicht berücksichtigt werden.

3. Bei einem Kauf direkt im Altanka Store oder über Verkaufsplattformen sollten die oben genannten Daten in unser After-Sales-Kundenpanel eingegeben werden, das unter folgender Adresse verfügbar ist: <https://sav.altanka.com.pl>



WO FINDE ICH DIE PAKETNUMMER?



Etykieta z nr paczki jest również przyklejona na palecie

DOKUMENTY ZNAJDUJĄ SIĘ TUŻ POD OPAKOWANIEM, NA ELEMENTACH DREWNIANYCH

2.5x3.5 45mm

Kod A/B/C	Symbol	Składowanie	Waga (kg)	Objętość (m³)	Ilość	
1			45	77	2500	2
2			45	145	2500	15
2h			45	145	2500	2
3			45	135	2500	2
4			45	145	385	28
5			45	145	3900	30
6			45	145	4000	2
7			45	145	2500	1
8			45	145	2500	3
9			45	973	4000	2
10			26	848	1600	1
11			26	848	1600	1
12			76	82	2014	1
13			76	82	2014	1
14			76	112	1768	1
15			16	70	1760	1
16			19	69	1800	29
17			15	59	2970	20
18			19	59	3042	2
19			15	59	3005	2
20			19	69	1665	2
21			15	59	1518	2
22			15	100	200	2
23			13	22	1150	29
24			15	70	2000	3
25			3	100	2800	6
26			3	100	2800	2



NR PAKCZI



Ten sam nr paczki powtórzony jest również na dokumentach z listą elementów.

5. Wählen Sie den Standort für das Produkt sorgfältig aus.

Wichtig:

Das Produkt darf nicht unter Stromleitungen oder über unterirdischen Installationen wie Strom-, Wasser- oder Gasleitungen aufgestellt werden, bei denen ein Zugang erforderlich sein könnte. Ebenso ist die Montage an Orten oder in Räumen mit unzureichender Tragfähigkeit nicht erlaubt.

Das Produkt muss an einem Ort stehen, der keinem ständigen Wasserkontakt ausgesetzt ist – dazu zählen auch Sprinkleranlagen.

Die Montage sollte auf einer ebenen, festen Fläche erfolgen. Holzelemente dürfen dabei keinen direkten Bodenkontakt haben. Verwenden Sie hierfür Isolierelemente wie Dachpappe und Balken. Falls diese nicht im Lieferumfang enthalten sind, besorgen Sie diese bitte separat.

6. Informieren Sie sich bei der zuständigen Behörde Ihres Wohnortes über die geltenden Bauvorschriften für das Produkt.
7. Führen Sie die Fundamentarbeiten gemäß den beigefügten Anweisungen durch. Beachten Sie, dass die Untergrundvorbereitung bauartgerecht erfolgen muss (Plan Sie die Trocknungszeit des Betons ein!
8. Die Betonplatte sollte mindestens 10 cm dick und dem Gelände angepasst sein.
9. Die Abmessungen der Betonplatte sollten mit den Abmessungen des Produkts übereinstimmen (siehe Referenzzeichnung in der Anleitung).
10. Achten Sie darauf, dass das Fundament gut isoliert, stabil und eben ist.
11. Besorgen Sie die benötigte Menge Imprägniermittel (siehe Anleitung für nicht imprägnierte Produkte) und behandeln Sie alle Holzelemente innen und außen gemäß den Empfehlungen des Herstellers. Wir empfehlen, das Haus nach der Montage zu streichen. Wird das Haus bei hohen Temperaturen oder im Herbst gestrichen, sind Nachanstriche erforderlich. Werden die Elementevor der Montage gestrichen, sollten sie zum Trocknen auf einer ebenen Fläche gelagert und vor Witterungseinflüssen geschützt werden, um Verformungen zu vermeiden.

12. Wir empfehlen die Installation von Dachrinnen.
13. An Stellen, an denen Schrauben verwendet werden, sollten Sie Löcher vorbohren. Der Durchmesser der Bohrlöcher sollte um Ø1 kleiner sein als die Schraubengröße.

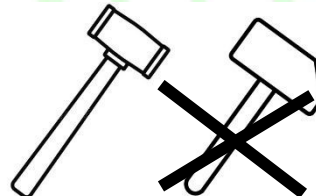
INSTALLATION:

1. Wählen Sie einen warmen und sonnigen Tag. Holzprodukte sollten bei Temperaturen 10 und 25 °C installiert werden. Vermeiden Sie starken Frost und Hitze.
2. Beachten Sie bei der Arbeit die allgemein anerkannten Sicherheitsregeln.
3. Balken- und Bodenmontage (Boden optional gegen Aufpreis):
 - Der Boden wird entweder in einer universellen Version in 3 m²-Paketen oder als vorgefertigte Plattformen geliefert.
 - Befolgen Sie bei der Verlegung stets die beiliegende Bodenverlegeanleitung.
 - Sorgen Sie für eine fachgerechte Isolierung vom Untergrund und eine ausreichende Wasserableitung.

Wichtig: Wichtig: Richtig nivellierte Elemente bilden die Grundlage für das gesamte Produkt. Eine korrekte Installation wirkt sich entscheidend auf die Lebensdauer aus.

4. Wandmontage:

WICHTIG: Vermeiden Sie beim Zusammenbau direkten Druck auf die Elemente, um Beschädigungen zu verhindern. Nutzen Sie stattdessen einen Gummihammer und das mitgelieferte Zusatzbrett. Schäden, die durch unsachgemäße Montage oder Verwendung entstehen, sind von der Herstellergarantie ausgeschlossen.



MERKEN SIE: Holz ist ein Naturmaterial und kann sich verformen.

Planen Sie deshalb die Anordnung der verschraubten Elemente so, dass sie sich optimal in die Gesamtstruktur einfügen



- Bei verdrehten Brettern sollten die am stärksten verzogenen Elemente möglichst auf der Unterseite der Konstruktion platziert werden.



Werkzeuge und Materialien, die der Kunde bereitstellen sollte:

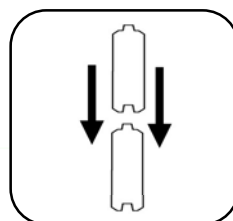
- A - Sicherheitsbretter (im Lieferumfang enthalten)
- B - Klopfbrett (im Lieferumfang enthalten)
- C - Zimmermannsklammern
- D - Gummihammer

Vorgehensweise:

1. Legen Sie die Bretter wie in der Abbildung gezeigt seitlich ab.
2. Fixieren Sie sie mit Klammern.
3. Klopfen Sie das Element mit einem Gummihammer (D) durch die Platte B.



WICHTIG!!! Achten Sie darauf, dass der Stift immer nach oben zeigt!



- Nachdem Sie die Diagonalen der ersten Bretterlage überprüft haben (sie müssen immer gleich lang sein), können Sie die nächsten Lagen verlegen
- Denken Sie daran, das Produkt ordnungsgemäß am Boden zu verankern (z. B. mit Winkeln, Flacheisen usw.)

5. Tür- und Fenstermontage:

- Stellen Sie sicher, dass der Türrahmen auf einer stabilen, festen Oberfläche steht.
- Überprüfen Sie vor der Montage die Vertikalität und das Niveau der Wände, um eine korrekte Funktion zu gewährleisten. Wände, um deren korrekte Montage und weitere Funktion sicherzustellen
- Befolgen Sie stets die Anweisungen im Handbuch.
- Entfernen Sie die Schutzfolie vom Plexiglas vor dem Einbau.
- Lamellen und Pfosten sind vorgeschritten. Sortieren Sie diese vor der Montage und passen Sie sie an die Maße der Tür- bzw. Fensteröffnungen an. Falls nötig, schneiden Sie die Lamellen sorgfältig zu. Schlagen Sie Befestigungsnägel mit einem kleinen Polsterhammer ein und halten Sie dabei mindestens 30 mm Abstand vom Brettende.

6. Satteldachmontage:

Achtung! Verwenden Sie bei der Dachmontage stets eine Leiter und steigen Sie nicht direkt auf das Dach.

Das Betreten ist nur während der Montage von Dachpappe oder Dachschindeln und ausschließlich bei vollständig montiertem Dach zulässig – und nur unter Einhaltung der maximalen Dachlast.

- Befestigen Sie die Träger, wie in der untenstehenden Zeichnung gezeigt, im oberen Bereich.



- Achten Sie beim Verlegen der Dachbretter darauf, einen Abstand von 1–2 mm zwischen den einzelnen Brettern zu lassen. Dieser Spalt ermöglicht dem Holz, sich bei hoher Luftfeuchtigkeit auszudehnen, und verhindert Ausbeulungen.

- Befestigungsmethode für Dachbretter:



ACHTUNG: Die maximale Dachlast beträgt 25 kg/m². Schnee, Eis, Blätter und andere Ablagerungen sollten regelmäßig entfernt werden.

7. Pultdachmontage:

ACHTUNG: Verwenden Sie bei der Dachmontage immer eine Leiter und steigen Sie nicht direkt auf das Dach!

Das Betreten des Daches ist nur während der Montage von Dachpappe oder Dachschindeln und ausschließlich bei vollständig montiertem Dach erlaubt – unter Berücksichtigung der maximalen Dachlast.

- Der Träger sollte, wie in der untenstehenden Zeichnung gezeigt, im oberen Bereich befestigt werden.



- Beim Verlegen der Dachbretter sollten Sie einen Abstand von 1–2 mm zwischen den einzelnen Brettern einhalten. So kann das Holz arbeiten und es entstehen bei hoher Luftfeuchtigkeit keine Ausbeulungen.

- So befestigen Sie die Dachbretter:



ACHTUNG Die maximale Dachlast beträgt 25 kg/m². Schnee, Eis, Blätter und andere Ablagerungen müssen regelmäßig entfernt werden.

8. Dacheindeckung (Unterlage):

- Das Dach sollte direkt nach Abschluss der Montage eingedeckt werden.
- Die Dachpappenbahnen müssen gemäß der Anleitung korrekt überlappen.
- Beschädigte Dachpappenteile sind durch neue zu ersetzen.
- Die Dachpappe kann mit Schindeln oder einem anderen leichten Material Ihrer Wahl gedeckt werden. Achten Sie dabei unbedingt auf die maximale Belastung von 25 kg/m² sowie auf eine sorgfältige Abdichtung.
- Eine regelmäßige Kontrolle der Dacheindeckung ist daher dringend zu empfehlen.

9. Montage von Sturmleisten

- Bohren Sie zum Befestigen der Sturmlatten ein 6-mm-Loch in die Oberseite des Hauses und montieren Sie diese entsprechend der Zeichnung. Ziehen Sie die Schlossschraube nur handfest an, damit sie sich im ovalen Loch frei bewegen kann, während die Holzwand arbeitet. Die Unterseite der Latte wird mit einer Schraube fest fixiert.



WÄHREND DER VERWENDUNG:

1. Regelmäßige Pflege des Holzes und die systematische Entfernung von Abfällen rund um das Produkt sind unerlässlich. Bei nicht imprägniertem Holz sollte der Schutz sofort erfolgen, idealerweise mit einer jährlichen Auffrischung der Imprägnierung. Wichtig: Für den Garantieanspruch bewahren Sie bitte die Kaufbelege der Imprägniermittel auf.
2. Verwenden Sie zum Schutz des Holzes ausschließlich hochwertige Pflegeprodukte.
3. Überprüfen Sie mindestens einmal jährlich den technischen Zustand des Produkts:
 - Kontrollieren Sie die Dichtheit der Dacheindeckung und ersetzen Sie bei Bedarf die Dachpappe.
 - Stellen Sie sicher, dass das Produkt ausreichend belüftet ist; gegebenenfalls Lüftungsgitter installieren, um Feuchtigkeit zu vermeiden.
 - Prüfen Sie die Funktion beweglicher Teile wie Türen und Fenster.
 - Schmieren Sie Schlösser und Scharniere regelmäßig.
4. Im Winter das Dach regelmäßig von Schnee befreien. Die Dachlast darf 25 kg/m² nicht überschreiten.
5. Halten Sie das gekaufte Produkt innen und außen stets sauber. Bedenken Sie, dass Blätter, Äste, Gras oder stehendes Wasser das Holz schneller verrotten lassen können.
6. Vermeiden Sie es, die Wandbretter zusammenzuklemmen oder fest zu verschrauben, da dies die Holzstruktur beschädigen kann. Ausnahmen gelten nur für spezielle Hausmodelle mit Sonderkonstruktion, sofern dies in der Montageanleitung angegeben ist.

7. Hängen Sie keine Schränke an die Wände und befestigen Sie keine Regale daran.
8. Sorgen Sie unter dem Dach für ausreichend freien Raum, damit das Holz gut belüftet wird und arbeiten kann.

GARANTIE:

Holz ist ein lebendiges Material, das ganz natürlich auf Temperaturschwankungen und Feuchtigkeitsänderungen reagiert. Trotz der sorgfältigen Auswahl hochwertiger Materialien können bestimmte natürliche Veränderungen auftreten, die nicht von der Garantie abgedeckt sind:

Natürliche Eigenschaft von Holz	Foto	Tipps
<p>Farbveränderungen im Laufe der Zeit, Verfärbungen sowie Unterschiede in Farbe und Struktur sind natürliche Eigenschaften des Holzes.</p>		<p>Verwenden Sie handelsübliche Holzimprägniermittel gemäß der Herstellerempfehlung.</p>
<p>Alle Äste mit einem Durchmesser von bis zu 2 cm sowie natürliche, gesunde Äste (dunkel oder hell) mit einem Durchmesser über 2 cm sind zulässig.</p>		<p>Kleine Risse können mit Kitt, Holz oder Silikon behandelt werden.</p>
<p>Risse</p>		<p>Risse entstehen auf natürliche Weise durch jahreszeitliche Schwankungen der Luftfeuchtigkeit. Zur Behandlung können Sie Kitt, Holz oder Silikon verwenden</p>
<p>Totholz</p>		<p>Sie können Kitt, Holz oder Silikon verwenden.</p>

<p>Harzblasen Harzlecks</p>		<p>Getrocknete Flecken lassen sich vorsichtig mit einem scharfen Werkzeug abkratzen. Achten Sie dabei darauf, die Holzstruktur nicht zu beschädigen.</p>
<p>Harzausblühung</p>		<p>Zum Entfernen können Sie ein Lösungsmittel auf Aceton-, Terpentin- oder Benzinbasis verwenden. Anschließend spülen Sie die behandelte Stelle mehrmals mit warmem Wasser und etwas Essigsäure gründlich ab.</p>
<p>Bläue</p>		<p>Verwenden Sie handelsübliche Bläueentfernungsmittel für Holz gemäß den Empfehlungen des Herstellers.</p>
<p>Oberflächlicher Schimmel</p>		<p>Verwenden Sie handelsübliche Produkte zur Entfernung von Holzschimmel und beachten Sie dabei die Anweisungen des Herstellers.</p>

Die Garantie (gültig nur mit Kaufbeleg) umfasst:

1. Zwei Jahre Schutz des Holzes vor Insekten (ausgenommen Termiten, Ameisen und australische Bienen) sowie vor Pilzbefall, sofern folgende Bedingungen erfüllt sind:
 - Das in der unimprägnierten Variante erworbene Produkt muss spätestens am Tag der Installation mit handelsüblichen Holzschutzmitteln wie Imprägnierungen oder Holzschutzlasuren behandelt werden.
 - Das Holz darf keinen direkten Kontakt mit dem Boden oder Wasser haben (einschließlich Sprinkleranlagen).
 - Das Holz wird jährlich mit handelsüblichen Mitteln wie Imprägnierung, Holzschutzlasur etc. eingelassen.

HINWEIS: Ohne jährliche Wartung der Holzkonstruktion erlischt die Garantie. Bewahren Sie daher den Kaufbeleg für die Imprägnierung unbedingt

2. Herstellungsfehler und fehlende Teile bei Armaturen – 1 Jahr (Garantie gilt nur vor Einbau). Die Garantie umfasst ausschließlich den Ersatz defekter Teile. Weitere Schäden, die durch das defekte Teil verursacht wurden, sind ausgeschlossen.

3. Herstellungsfehler und fehlende Konstruktionselemente (Garantie nur vor der Installation gültig) – die Garantie beschränkt sich auf den Ersatz defekter Elemente und schließt die Reparatur anderer Schäden aus, die durch das defekte Element verursacht wurden

4. Die Garantie ist nur in dem Land gültig, in dem der Kauf erfolgt ist.

5. Bei eigenmächtigen Veränderungen am Produkt erlischt die Garantie

6. Garantiarbeiten verlängern die ursprüngliche Garantiedauer nicht.

Von der Garantie ausgeschlossen sind::

- Die oben angegebenen natürlichen Holzeigenschaften
- natürliche Verformungen, z.B. durch langfristige Sonneneinstrahlung
- Drehungen oder Verzerrungen, die eine Montage weiterhin zulassen.
- Schäden oder Mängel, die durch unsachgemäßen Transport, falsche Lagerung, fehlerhafte Montage, unsachgemäße Verwendung oder unzureichende Wartung entstehen.
- Korrosion von Metallelementen
- geklebte Elemente (z. B. Mikroverbindungen)
- Schäden durch mangelhafte Baustellenvorbereitung
- Schäden, die durch Eingriffe unbefugter Personen entstehen
- Schäden, die durch die Nutzung für öffentliche oder kommerzielle Zwecke
- Schäden durch äußere Einflüsse wie Erdbeben, Feuer, Erdbeben, Überschwemmungen, Wind, Sturm, Hagel, sonstige Niederschläge sowie weitere Wetter- oder Klimaereignisse.

- Arbeitskosten, Transportkosten etc. (liegen in der Verantwortung des Käufers)
- Schäden durch Überschwemmungen oder Undichtigkeiten, auch wenn diese auf eine unsachgemäße Montage der Dacheindeckung zurückzuführen sind.
- Schäden durch Termiten, Ameisen oder australische Bienen
- sichtbare Mängel, die der Käufer zum Zeitpunkt der Lieferung hätte erkennen müssen

Holzeigenschaften

Holz ist ein Naturmaterial und reagiert daher auf Feuchtigkeits- und Temperaturschwankungen. Obwohl wir großen Wert auf die Qualität des in unseren Produkten verwendeten Holzes legen, lassen sich bestimmte, für Holz typische Eigenschaften nicht vermeiden. Dazu gehören: Farbveränderungen, natürliche Äste, Risse, Totholz, Harzblasen, Harzaustritt, Ausblühungen, Bläue, oberflächlicher Schimmel sowie leichte Verdrehungen, die die Montage nicht beeinträchtigen.

Hinweis: Da Holz ein natürliches Material ist, das sich bei Temperatur- und Feuchtigkeitsschwankungen verändert, sind die unten angegebenen Maße als Richtwerte zu betrachten (je nach Querschnitt und Messrichtung können sie um 2 % bis 12 % abweichen).

Zu beachten ist außerdem, dass Holz kein dichter bzw. wasserdichter Werkstoff ist, sondern eine hohe Hygroskopizität aufweist, so dass bei starkem Regen oder hoher Luftfeuchtigkeit die Gefahr des Eindringens von Wasser besteht.

Um die Wasseraufnahme des Holzes zu minimieren, können Sie zusätzlich spezielle Präparate verwenden, z. B. Imprägnieröle mit Wachs..

Bei Wohngebäuden oder Gartenhäusern, bei denen besondere Dichtheit erforderlich ist, können Zwischenräume mit Vliesstoffen oder Mineralwolle ausgefüllt werden. Als Füllmaterial eignen sich außerdem Kunststoff-, Gummi- oder Wolleinslagen sowie synthetische Dichtstoffe wie Silikon oder spezielle Holzfugenmassen, die auch zur Abdichtung von Fugen, beispielsweise in Hausecken, verwendet werden können.

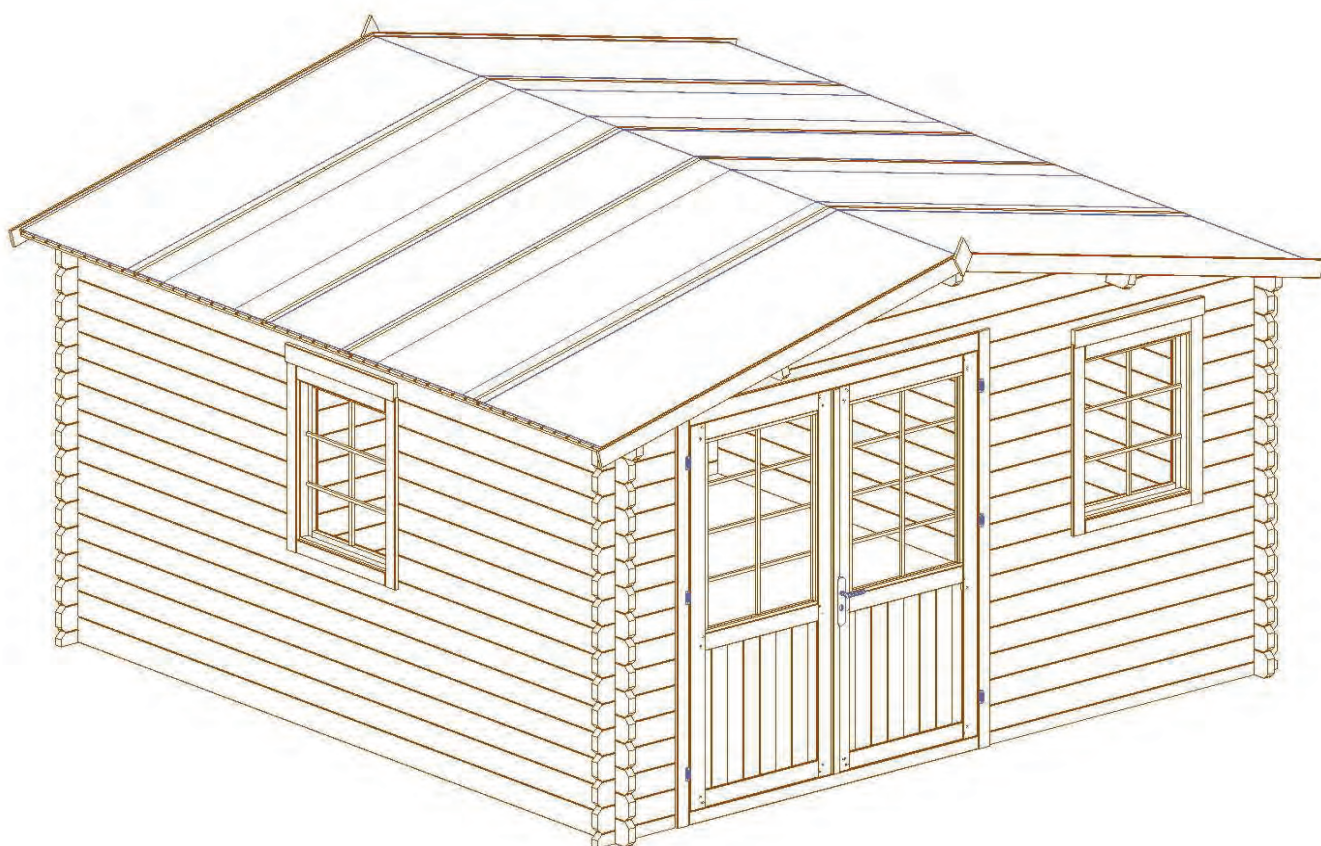
HINWEIS: Zusätzliche Arbeiten wie das Versiegeln sind in eigener Verantwortung durchzuführen. Beachten Sie dabei unbedingt die Herstellerangaben zum jeweiligen Produkt. Achten Sie stets auf eine ausreichende Belüftung, da diese für den Schutz unerlässlich ist.

Einige der von uns verwendeten Elemente sind mit Mikroverbindungen verleimt. Dieses Holz ist haltbarer als Massivholz und weniger anfällig für Verwindungen und Verformungen.

INSTRUKCJA MONTAŻU

DOM371-6 400x400cm 40mm

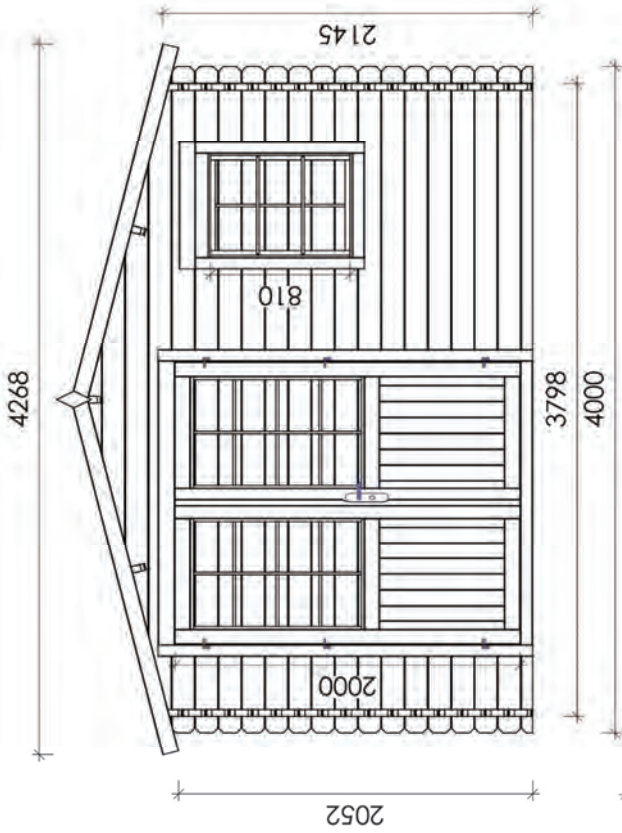
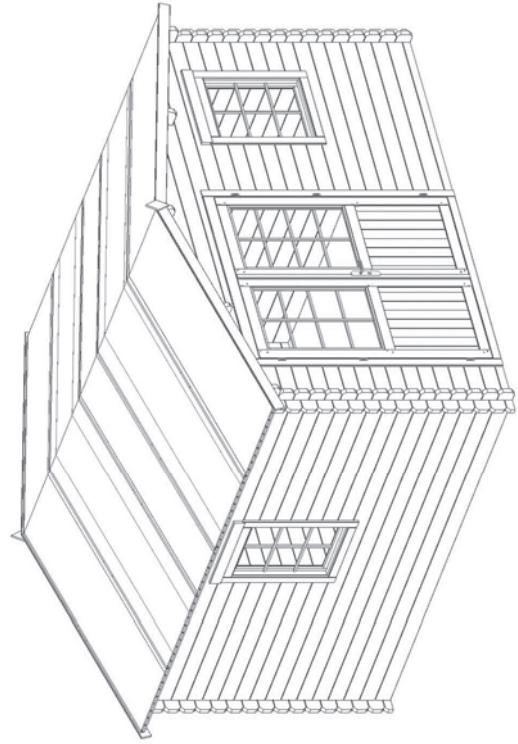
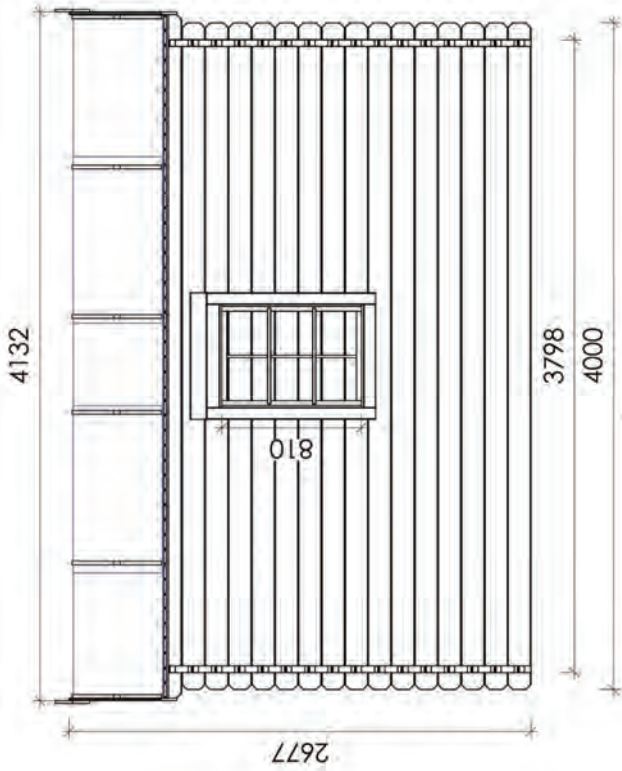
40 mm











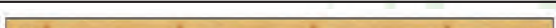









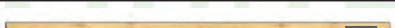






altanka.com.pl

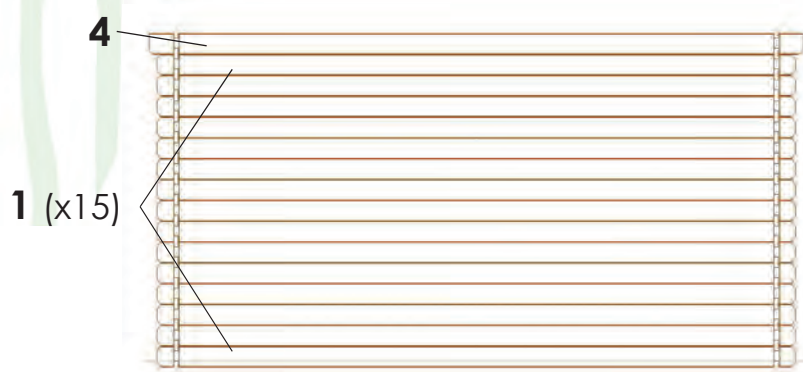
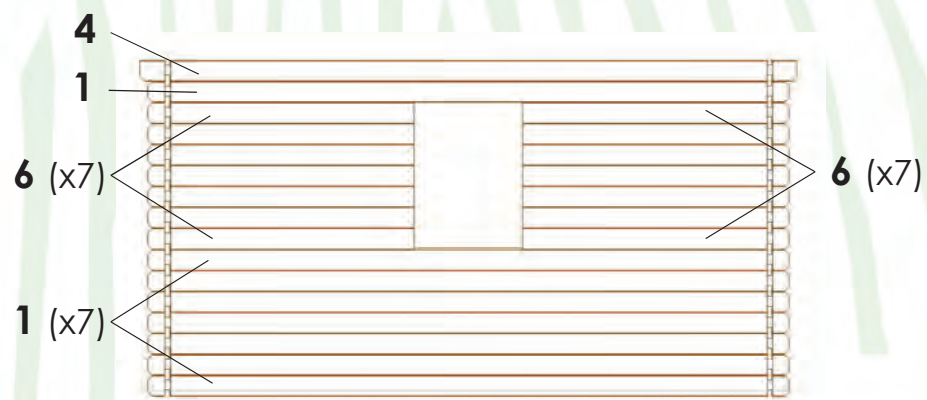
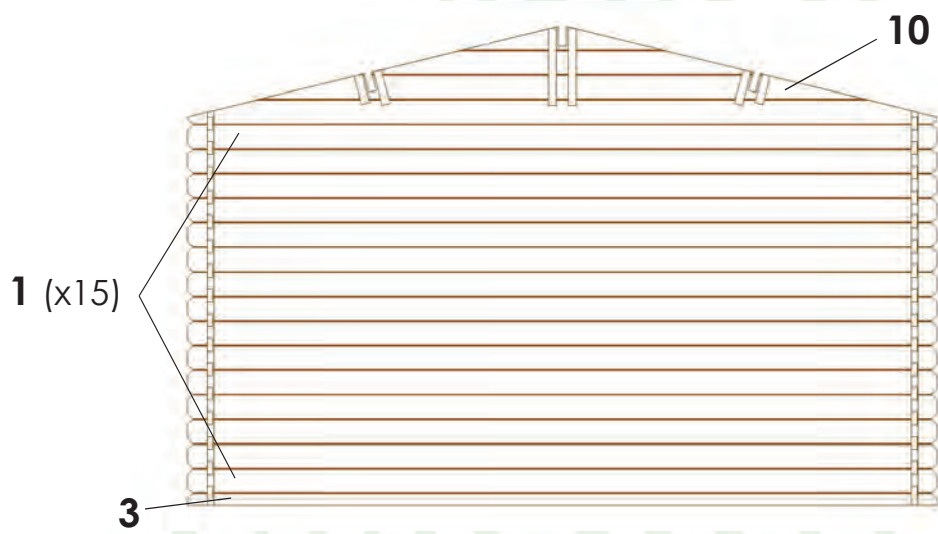
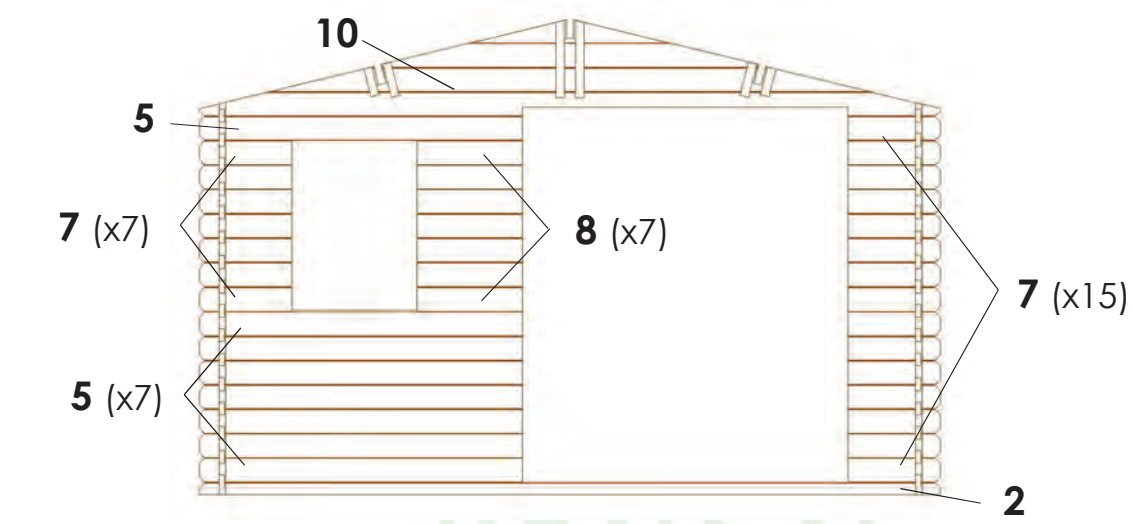


DOM371 -6 400x400cm 40mm
















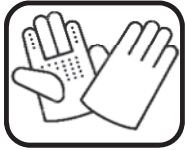
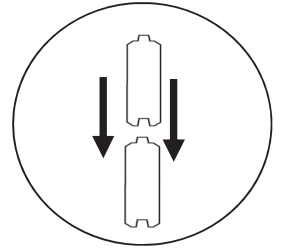
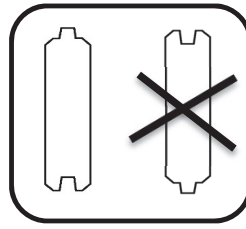
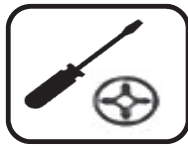
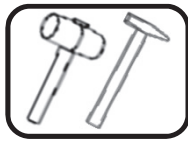
DOM371-6 400x400cm 40mm

№	Element	Wymiary (mm)			sztuki	brak	uszkod.
		d	h	L			
1		40	145	4000	38		
2		40	78	4000	1		
3		40	78	4000	1		
4		40	135	4100	2		
5		40	145	1744	8		
6		40	145	1660	14		
7		40	145	500	22		
8		40	145	570	7		
9		40	135	4100	3		
10	SZC24-2 	40	535	4000	2		
11	OKNP15-6 	78	762	999	1		
12	OKNL15-6 	78	762	999	1		
13	DRZ57-6 	38	845	2000	1		
14	OSCL25 	73	83	2171	1		
15	OSCP22 	73	83	2171	1		
16	NAD17 	73	107	1746	1		
17	PRO05 	16	70	1700	1		
18		28	110	762	4		
19		13	45	2200	4		
20		16	99	2140	92		
21		13	22	1150	32		
22		19	95	2200	4		
23		19	110	165	2		
24		2	1000	4500	5		
25		16	16	1000	18		

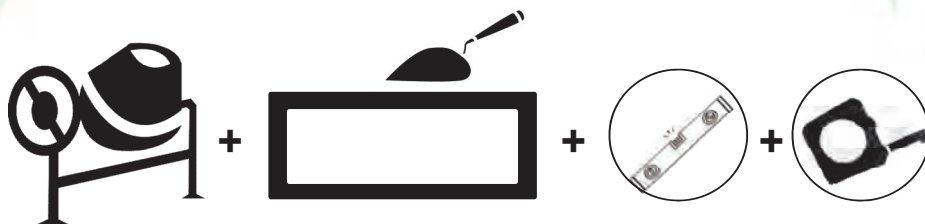
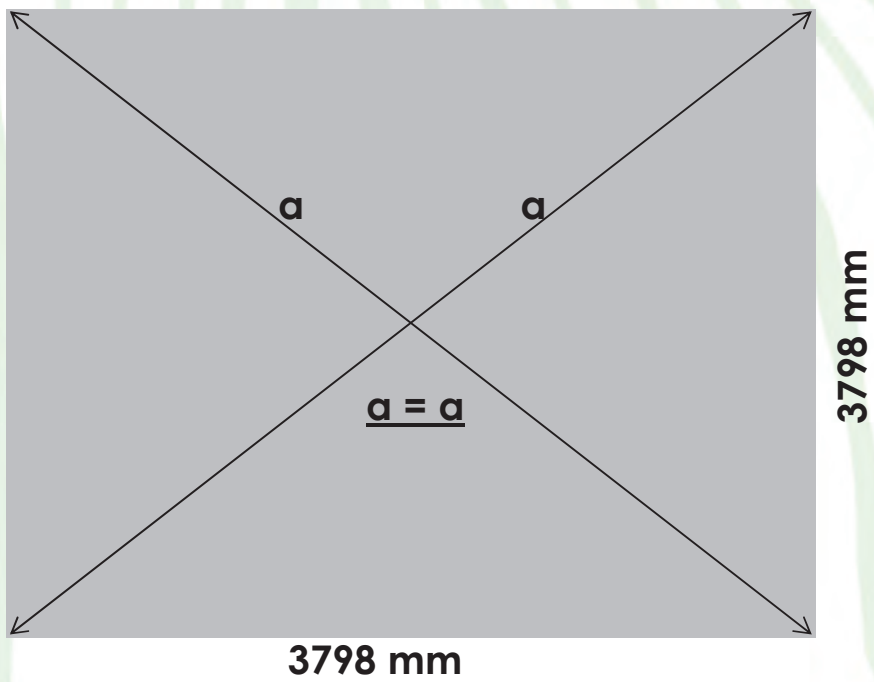


DOM371-6 400x400cm 40mm

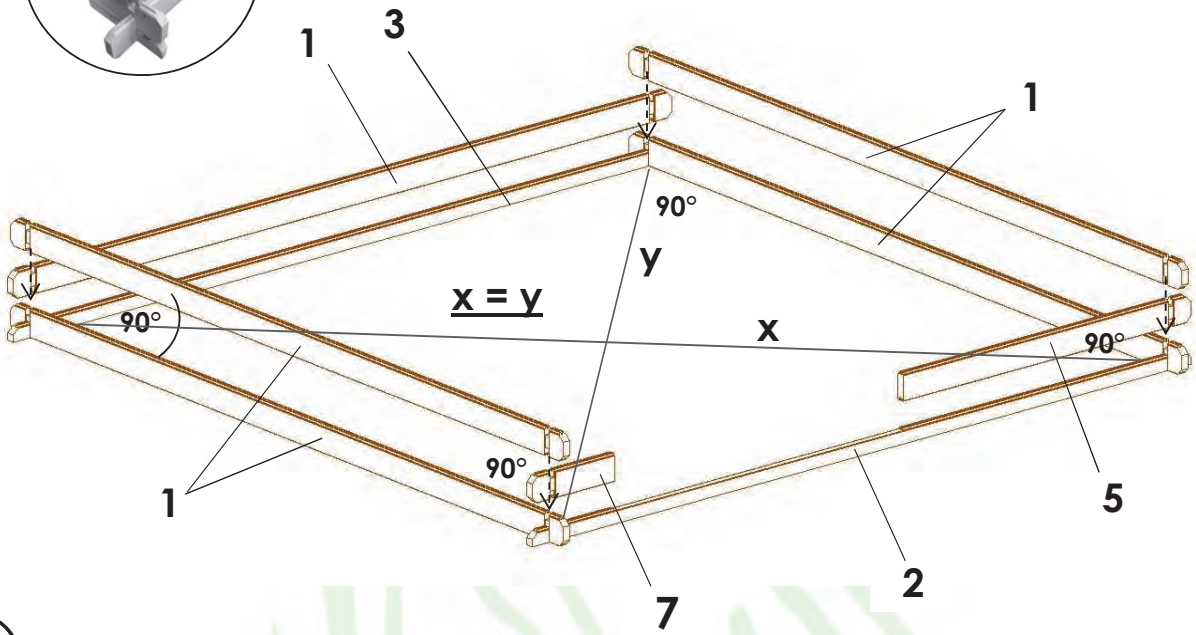
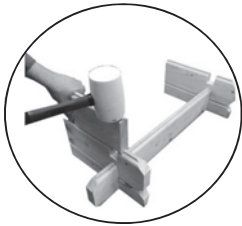
N ^o	Element	Wymiary	sztuki	brak	uszkod.
A		3,5x25	25		
B		3,5x30	128		
C		3,5x35	64		
D		3,5x40	28		
E		5,0x100	6		
F		6,0x80	4		
G		1,4x30	34		
H		2,0x40	590		
J			6		
K			2		
L			2		
M			1		
N			1		
P			1		



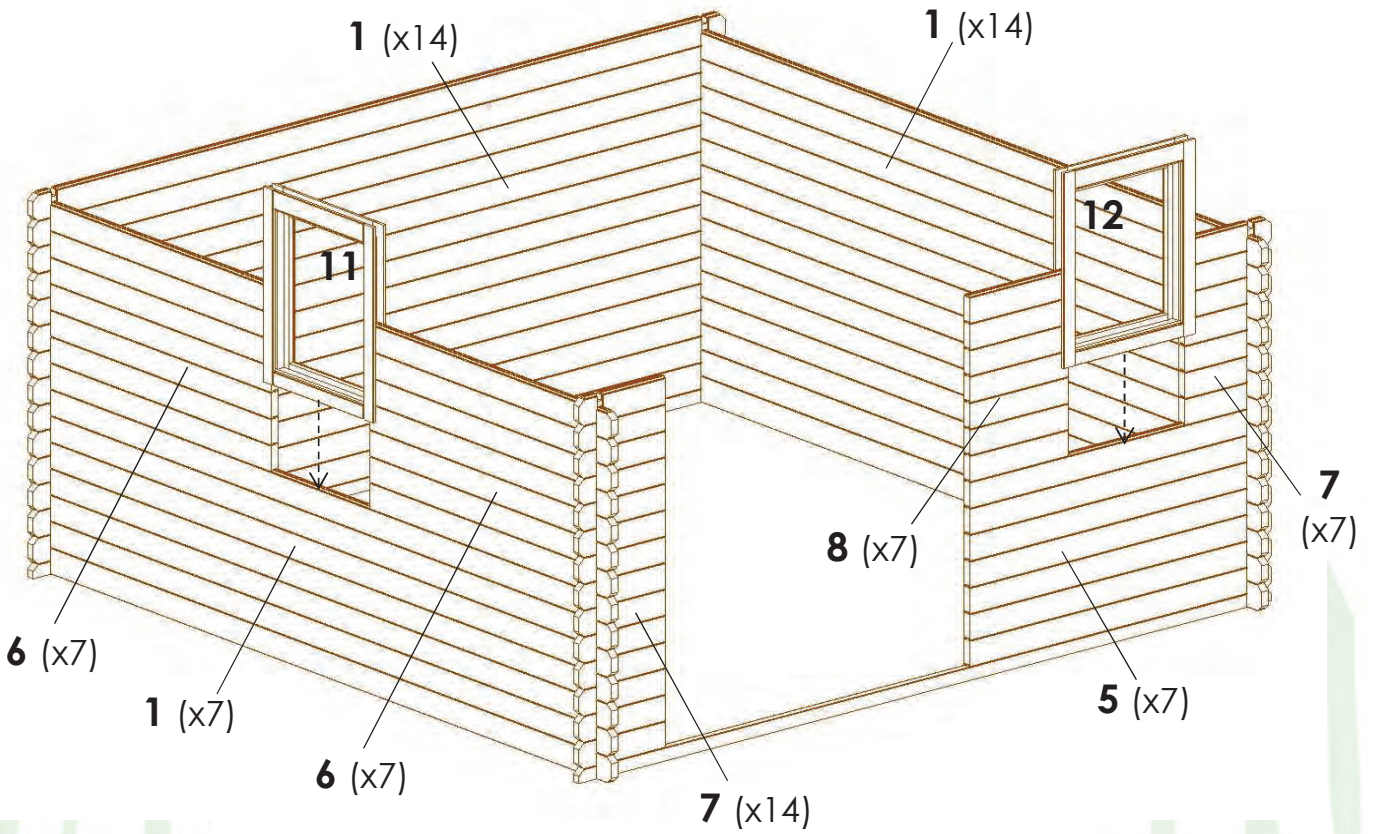
min. 100mm



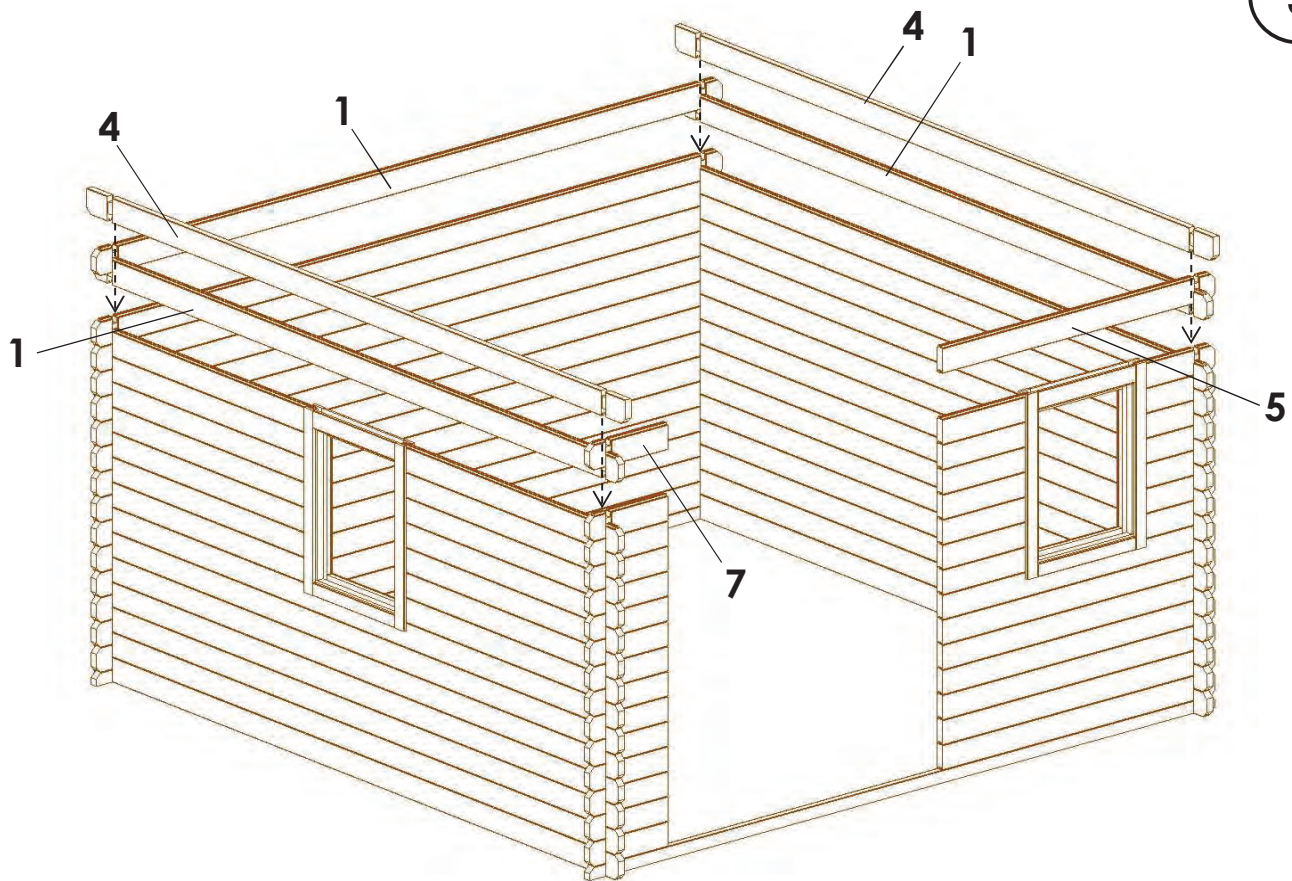
1



2



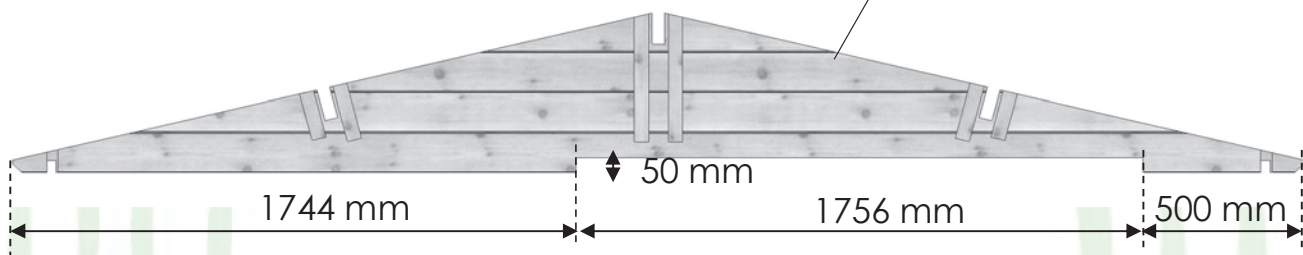
3



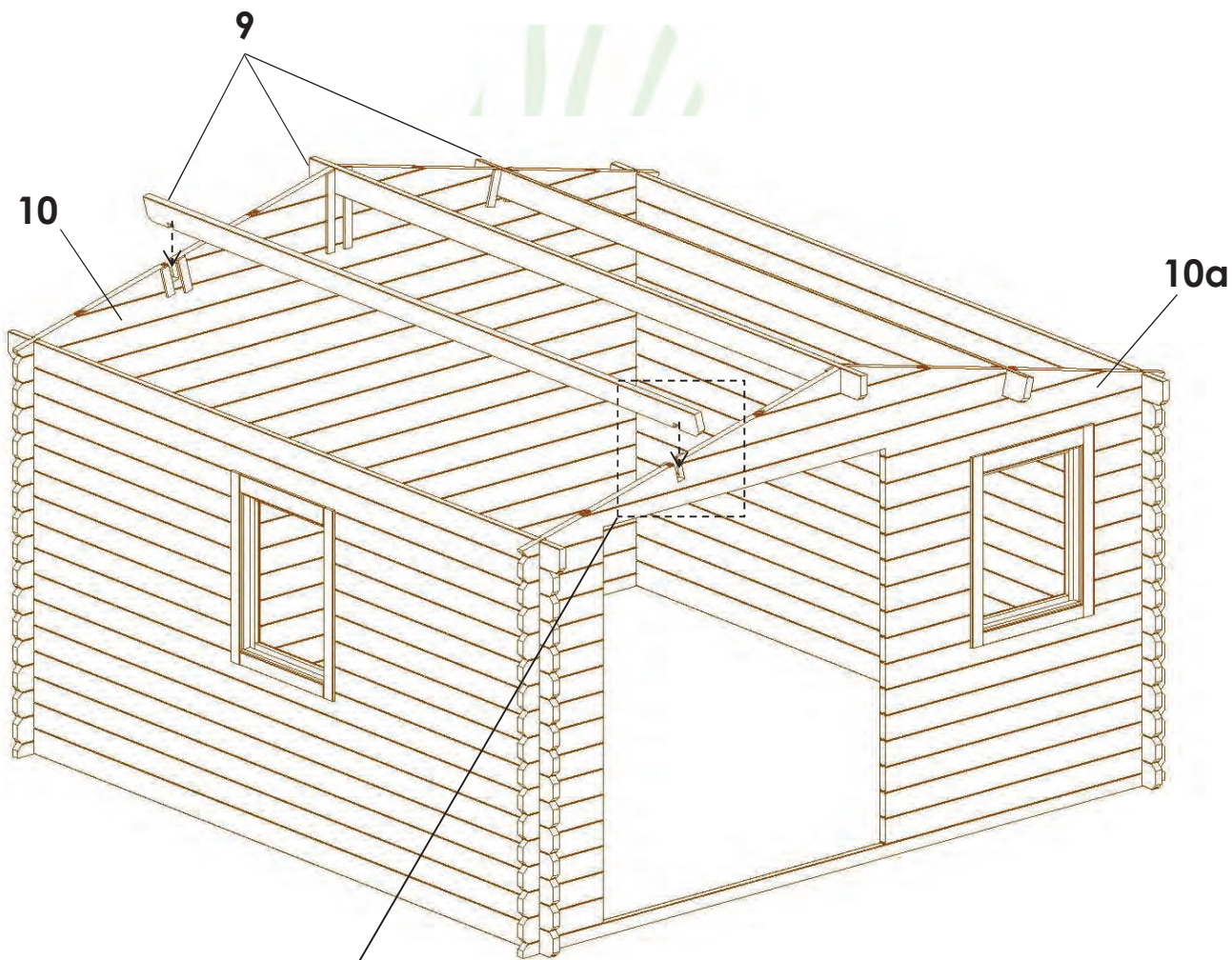
4



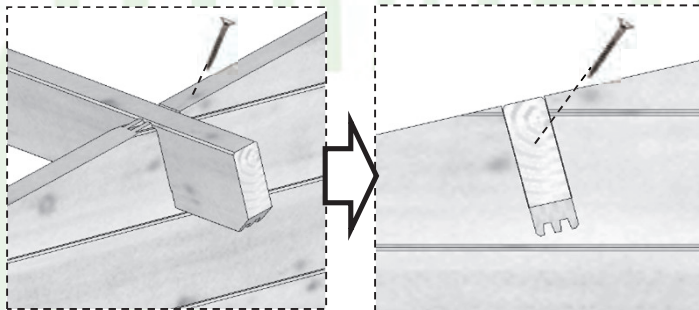
10a (1x)



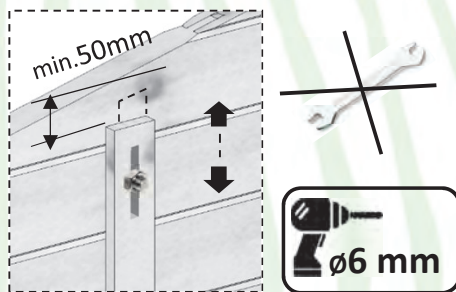
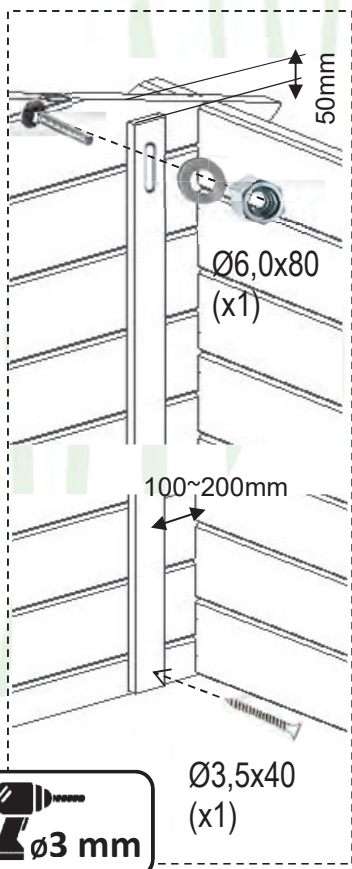
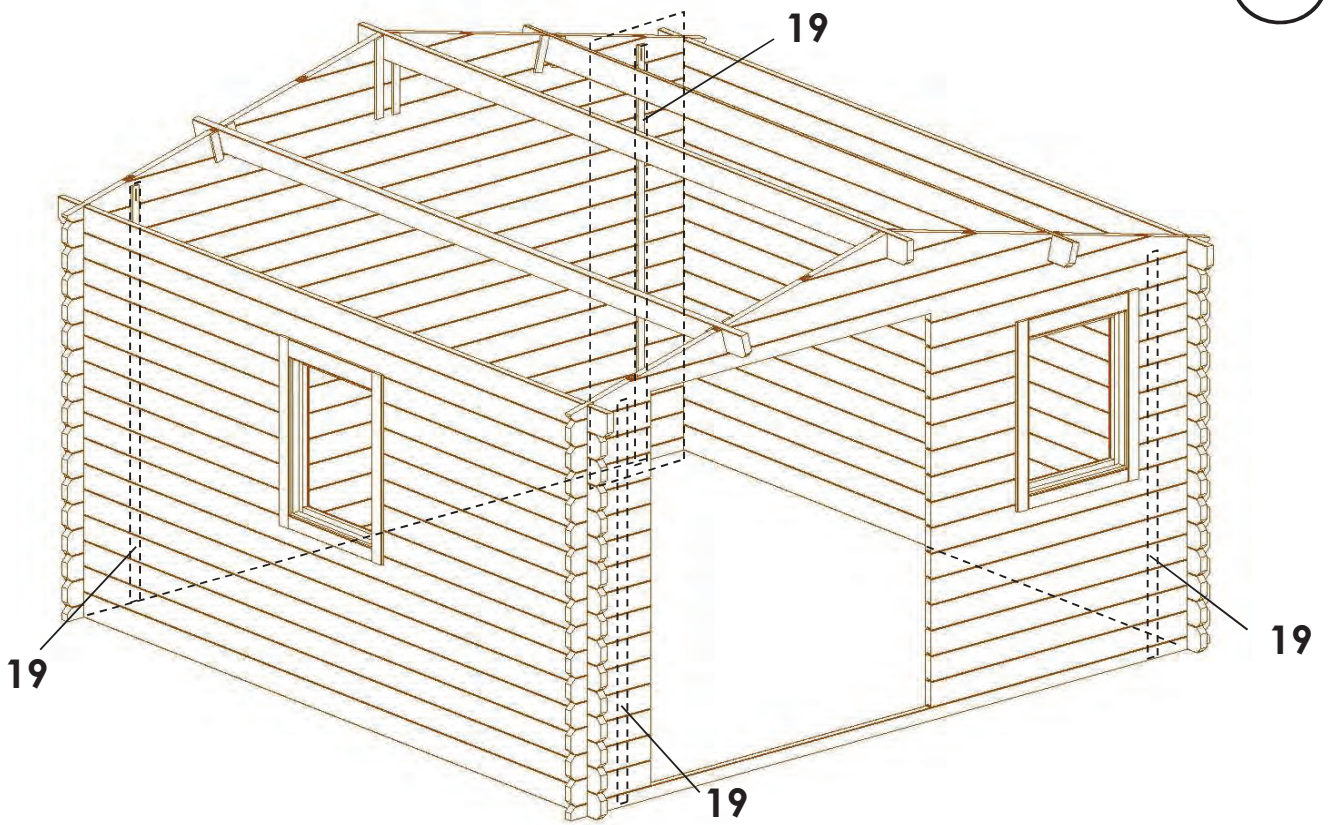
5



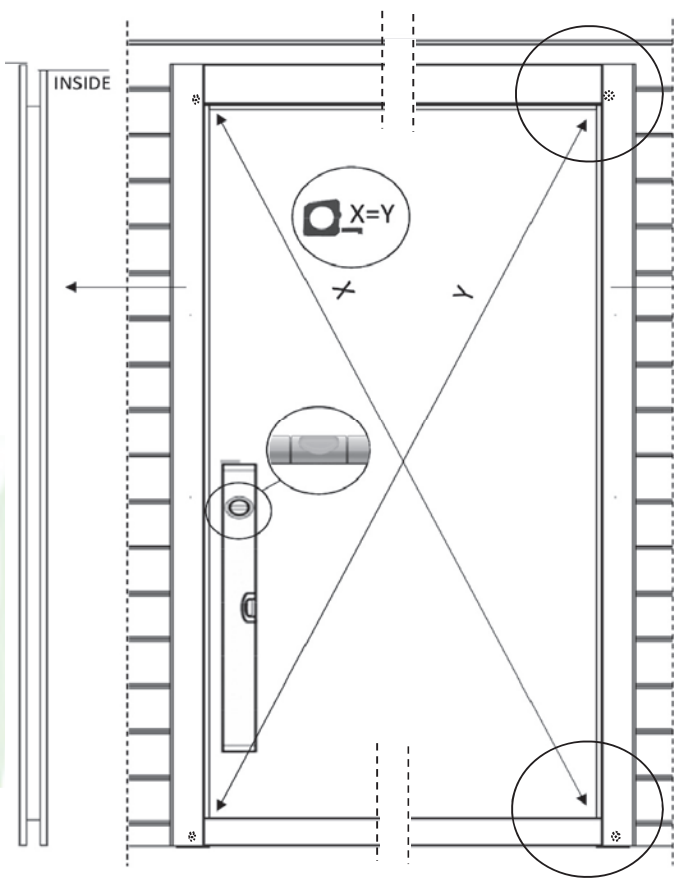
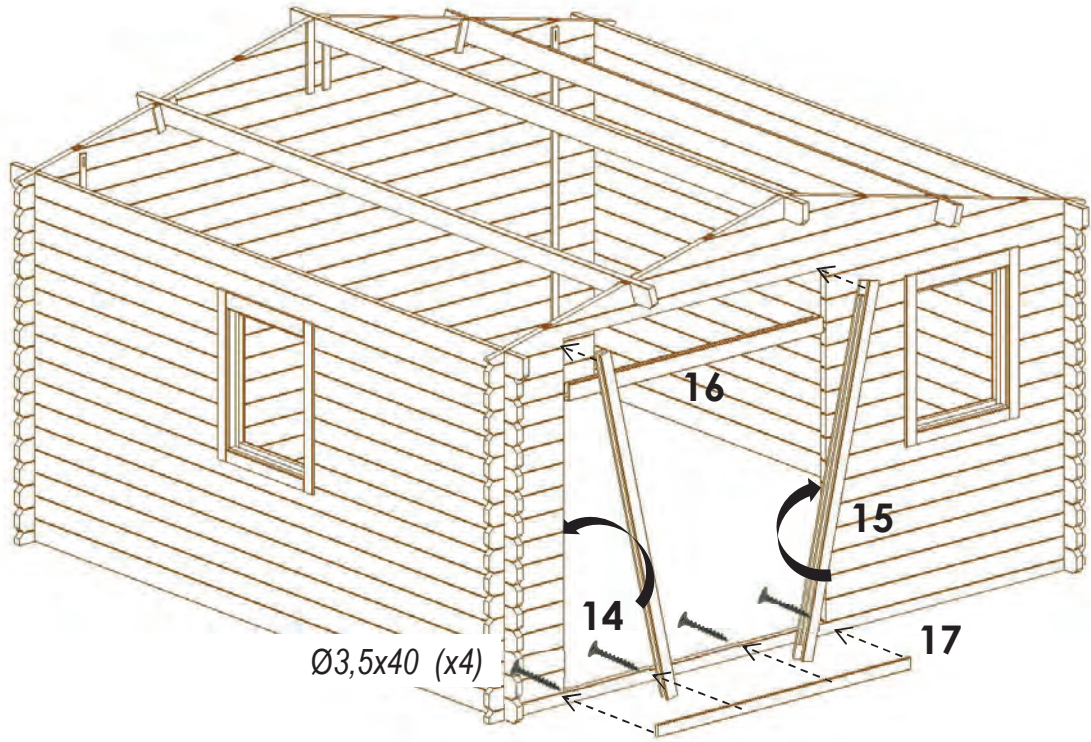
Ø5,0x100




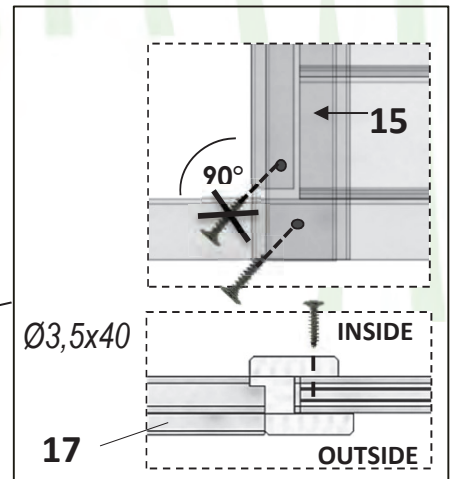
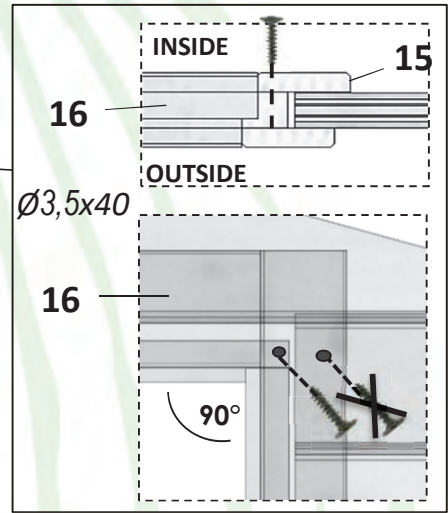
Ø5,0x100 (x6)



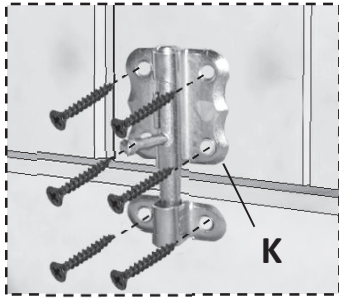
7



 Ø3,5x40 (x8)



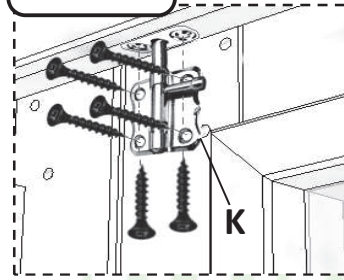
OD ŚRODKA



(6x) Ø3,5x35



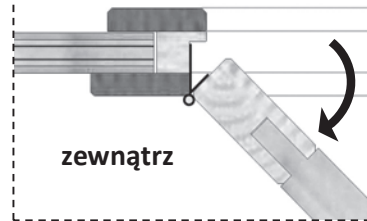
8



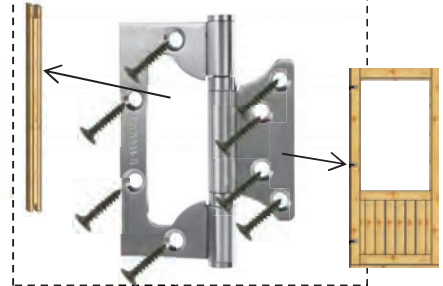
(6x) Ø3,5x35

OD ŚRODKA

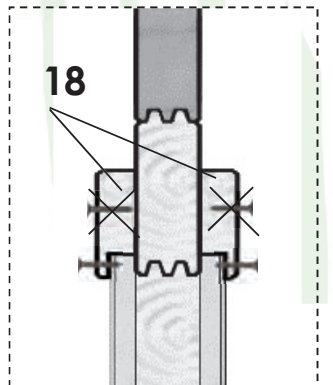
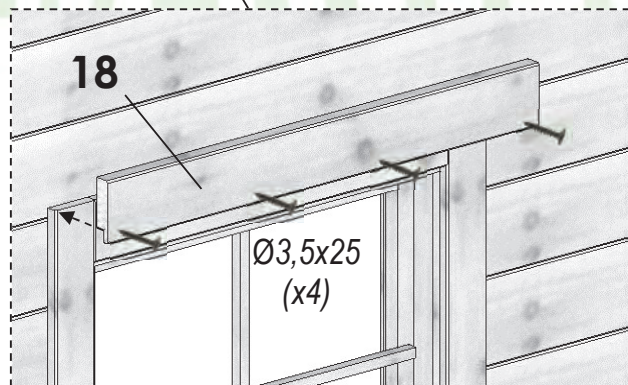
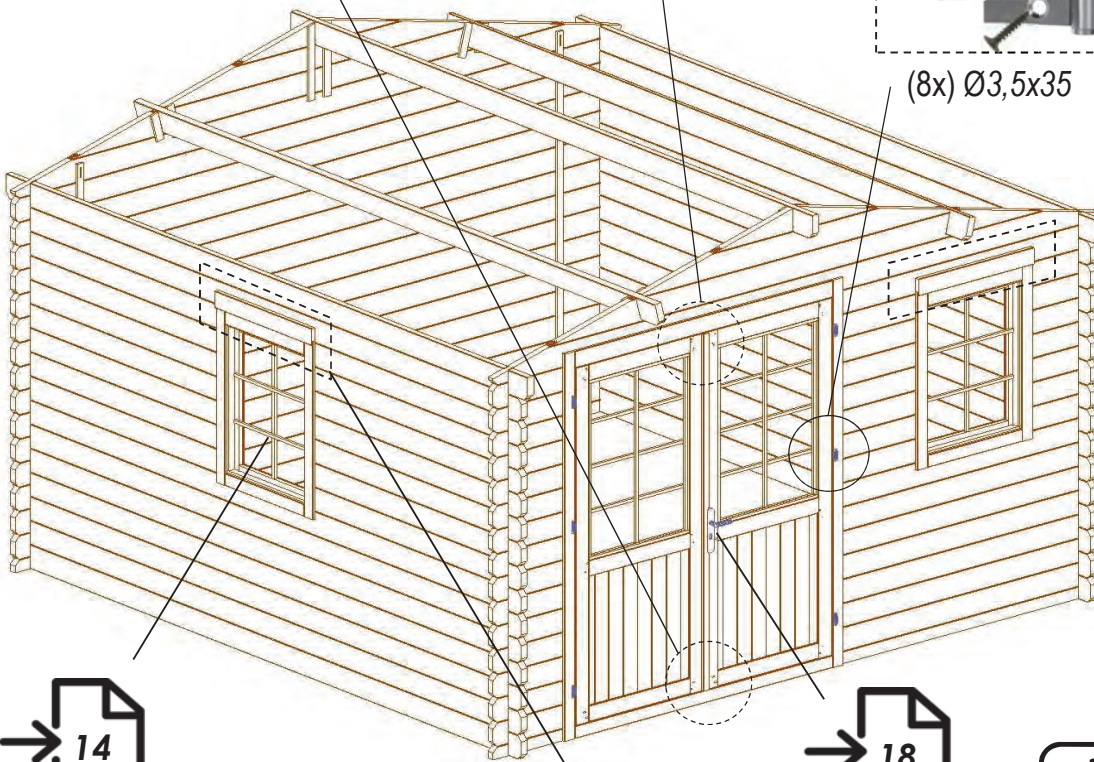
środek



zewnątrz



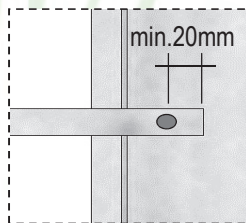
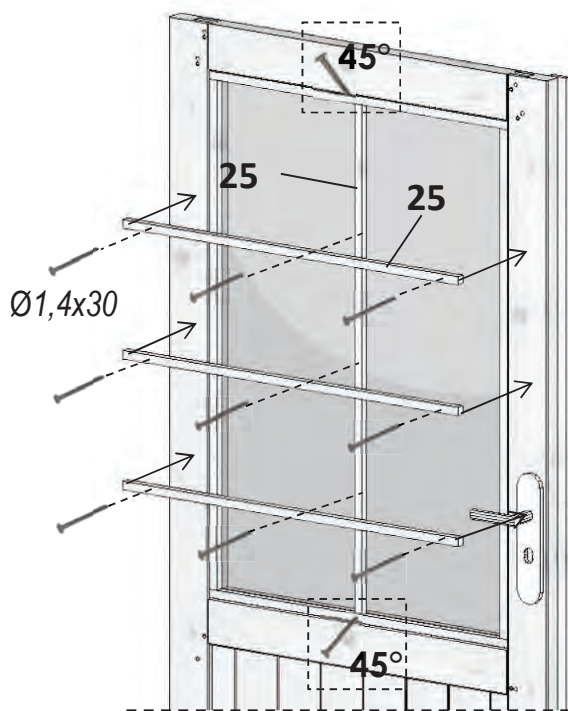
(8x) Ø3,5x35



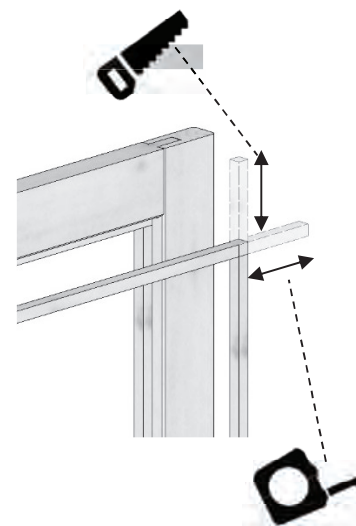
-  Ø3,5x35 (x60)
-  Ø3,5x25 (x16)

(8x) Ø3,5x25

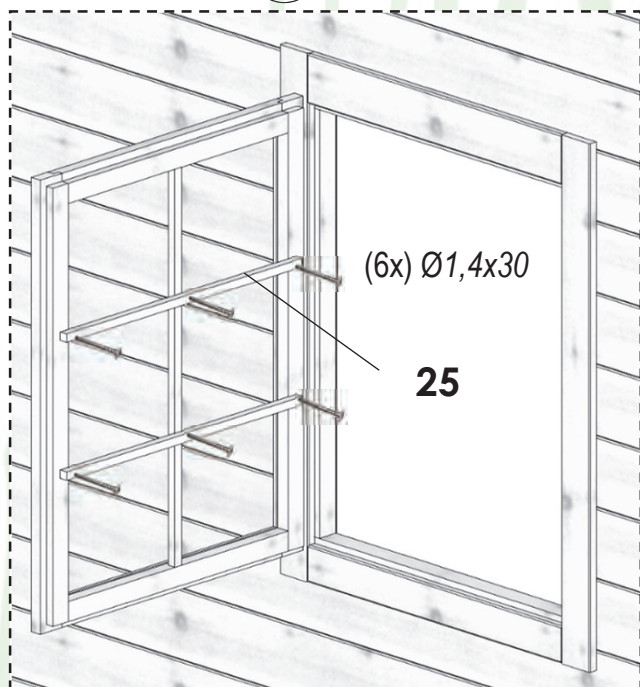
3 (11x) Ø1,4x30
INSIDE



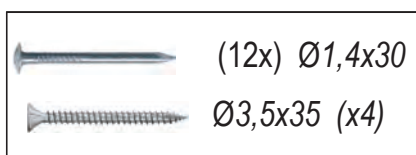
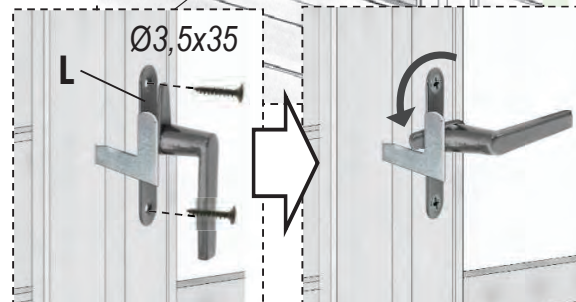
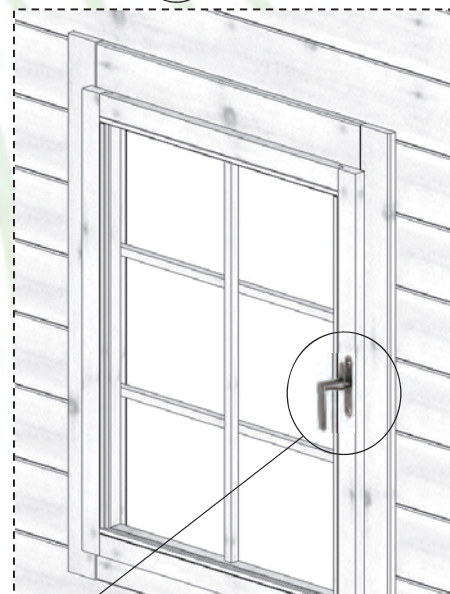
INSIDE

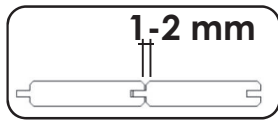


1 **INSIDE**

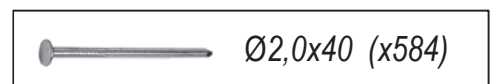
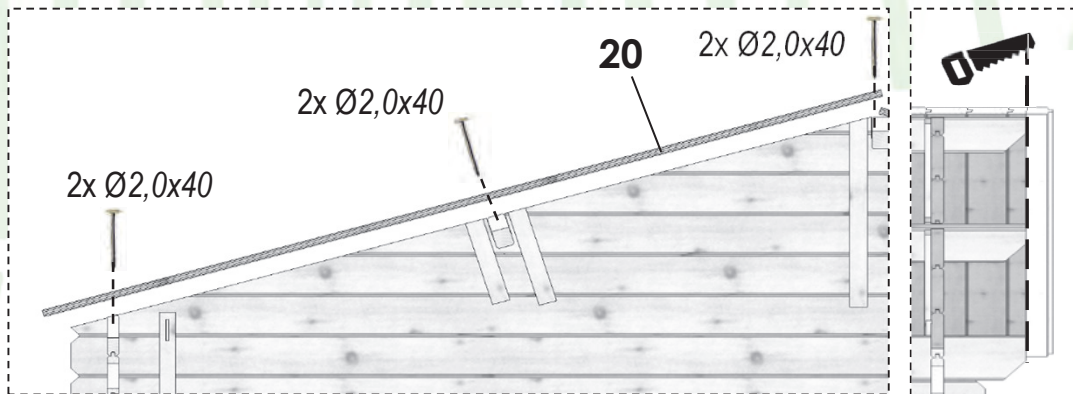
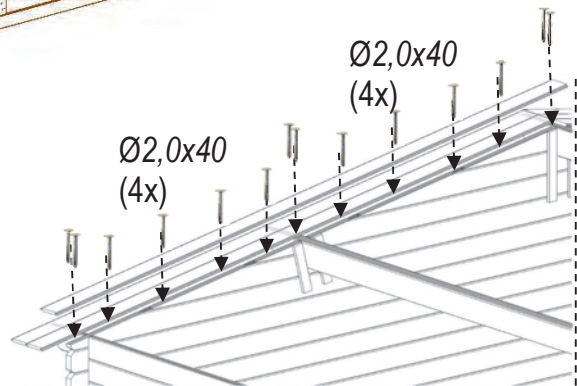
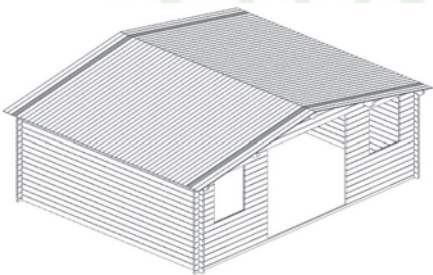
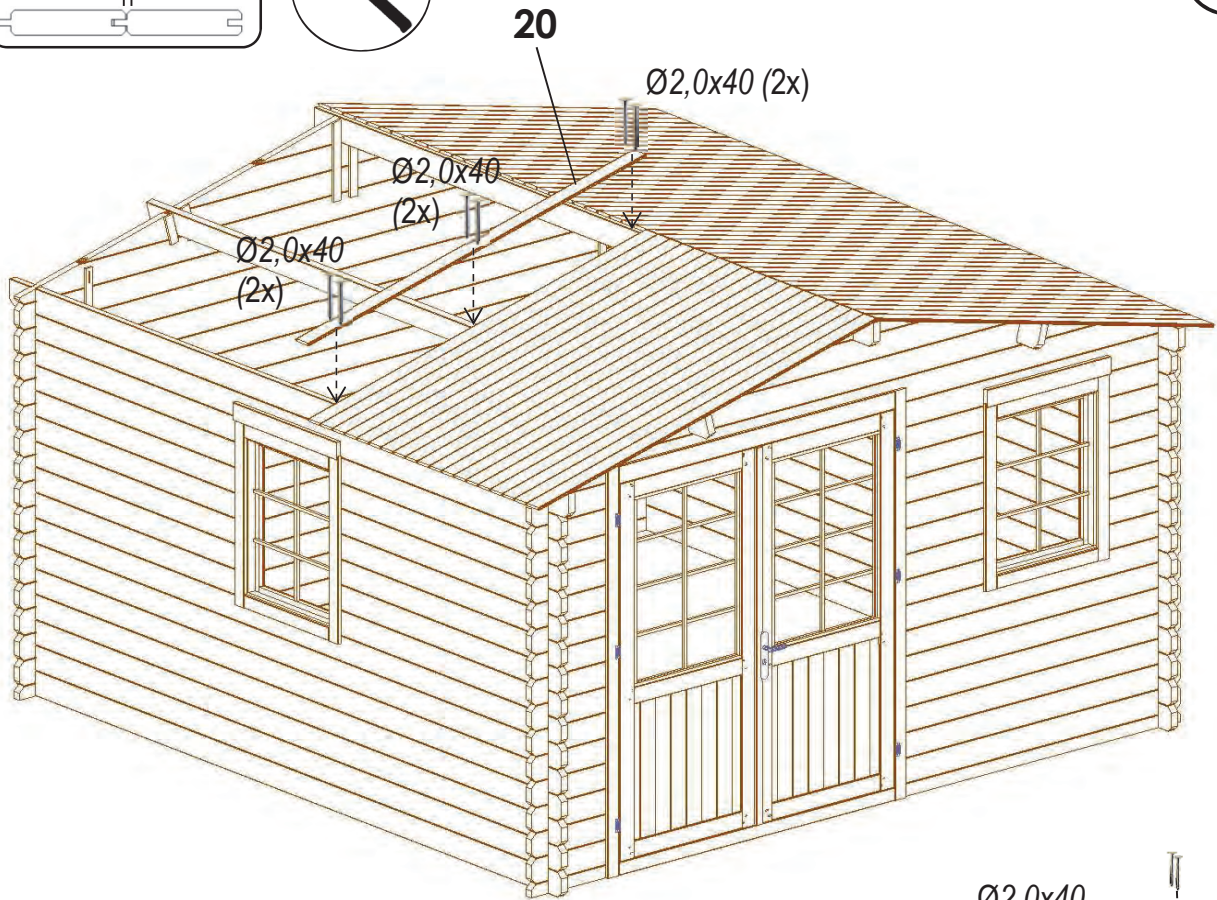


2 **INSIDE**

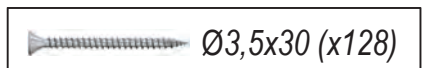
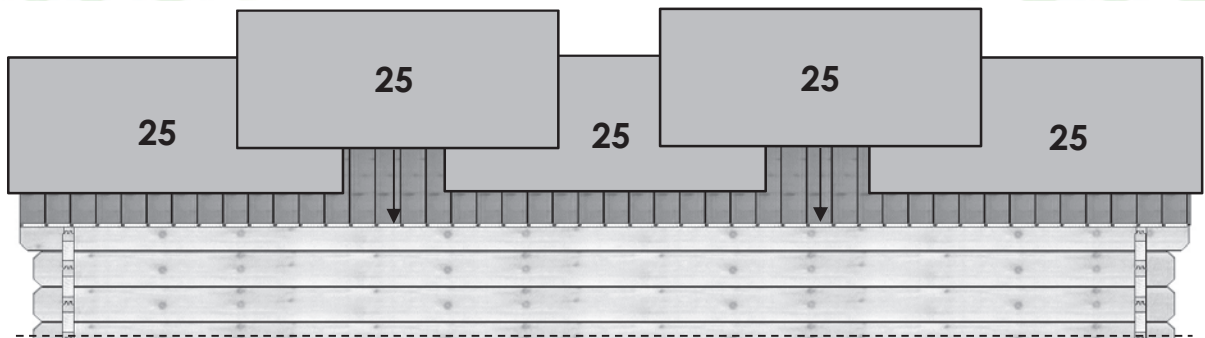
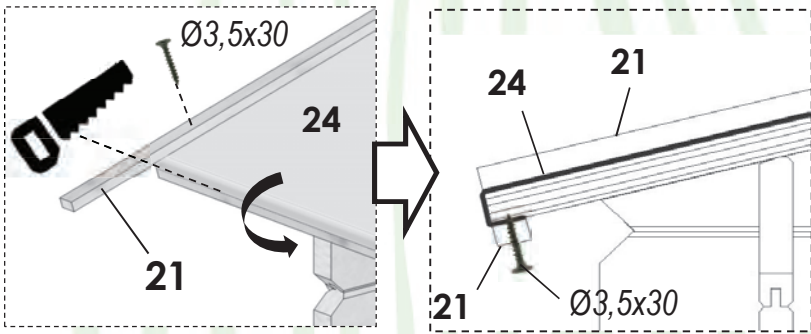
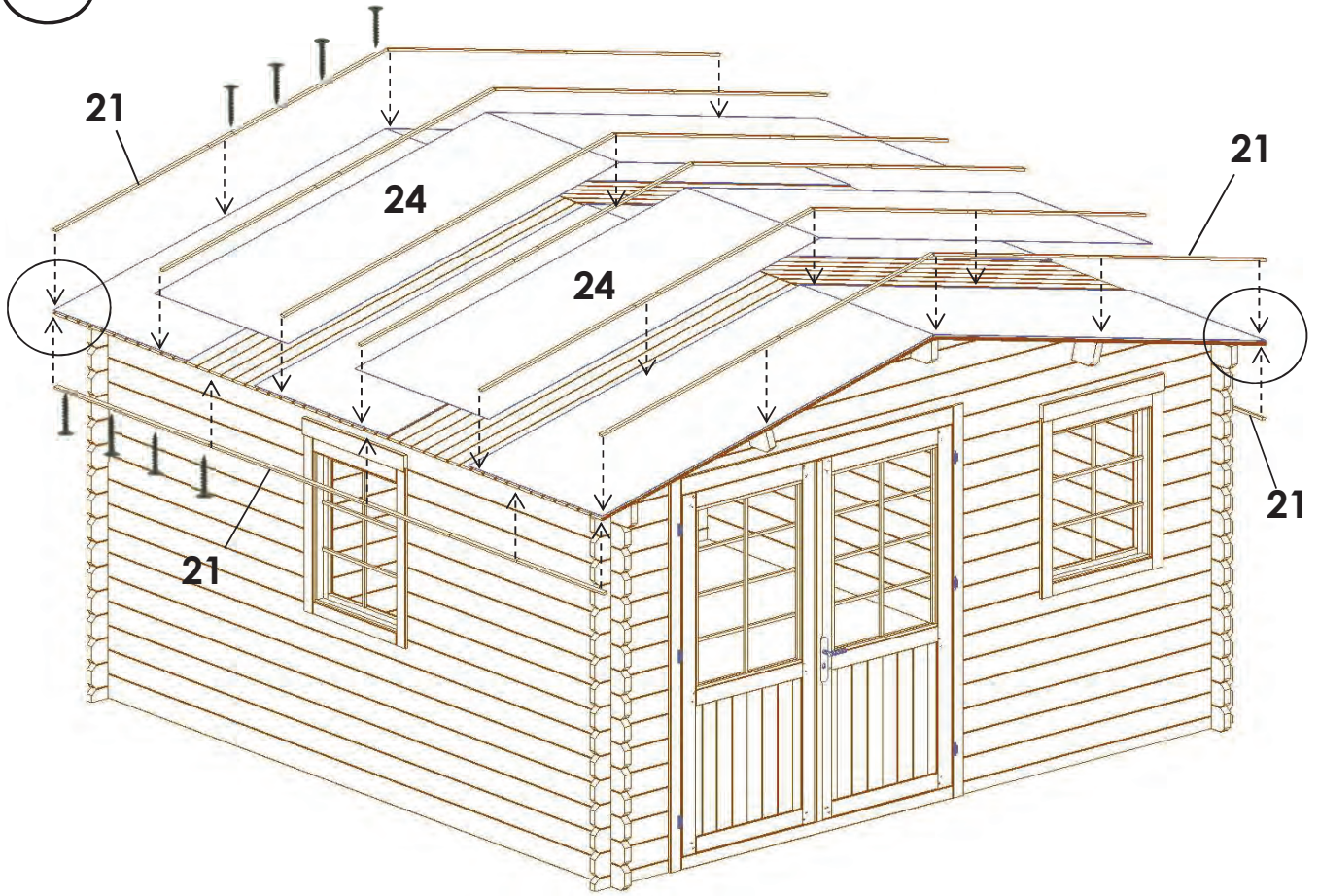


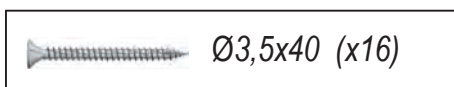
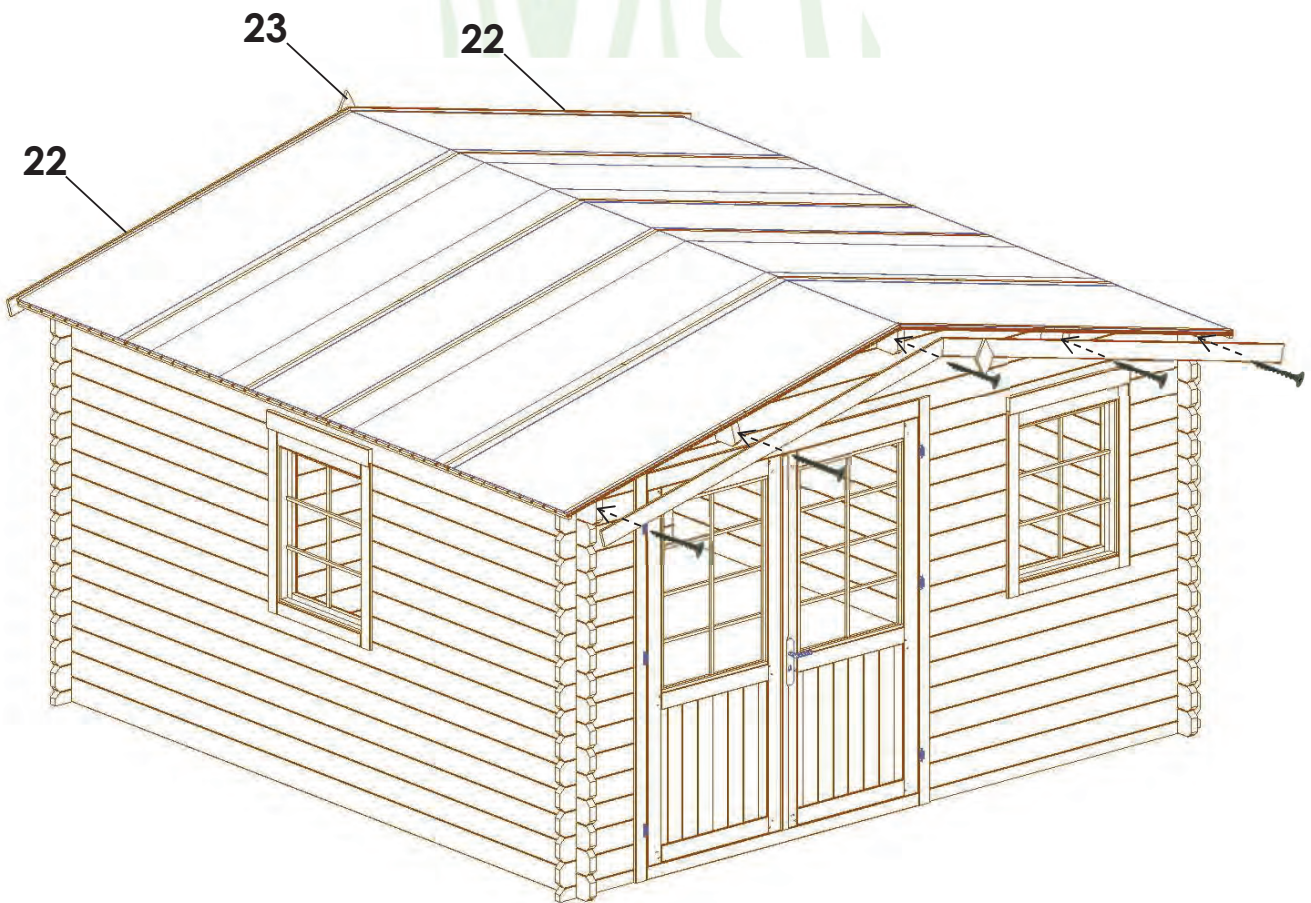
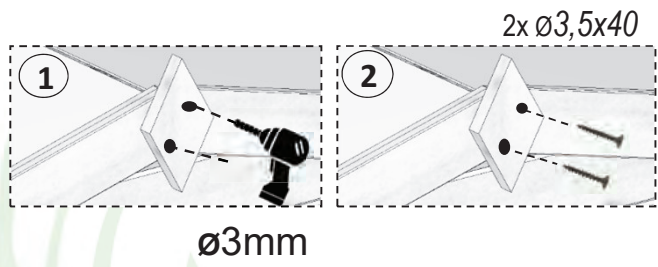


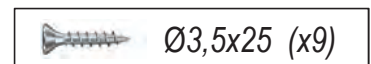
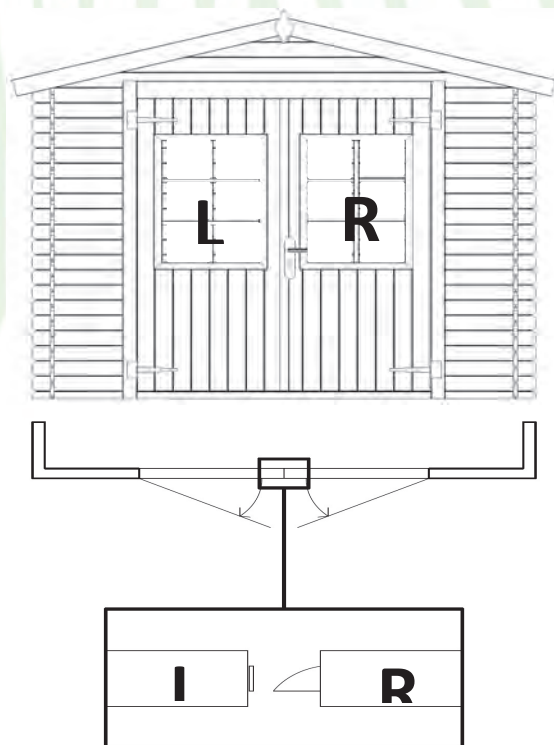
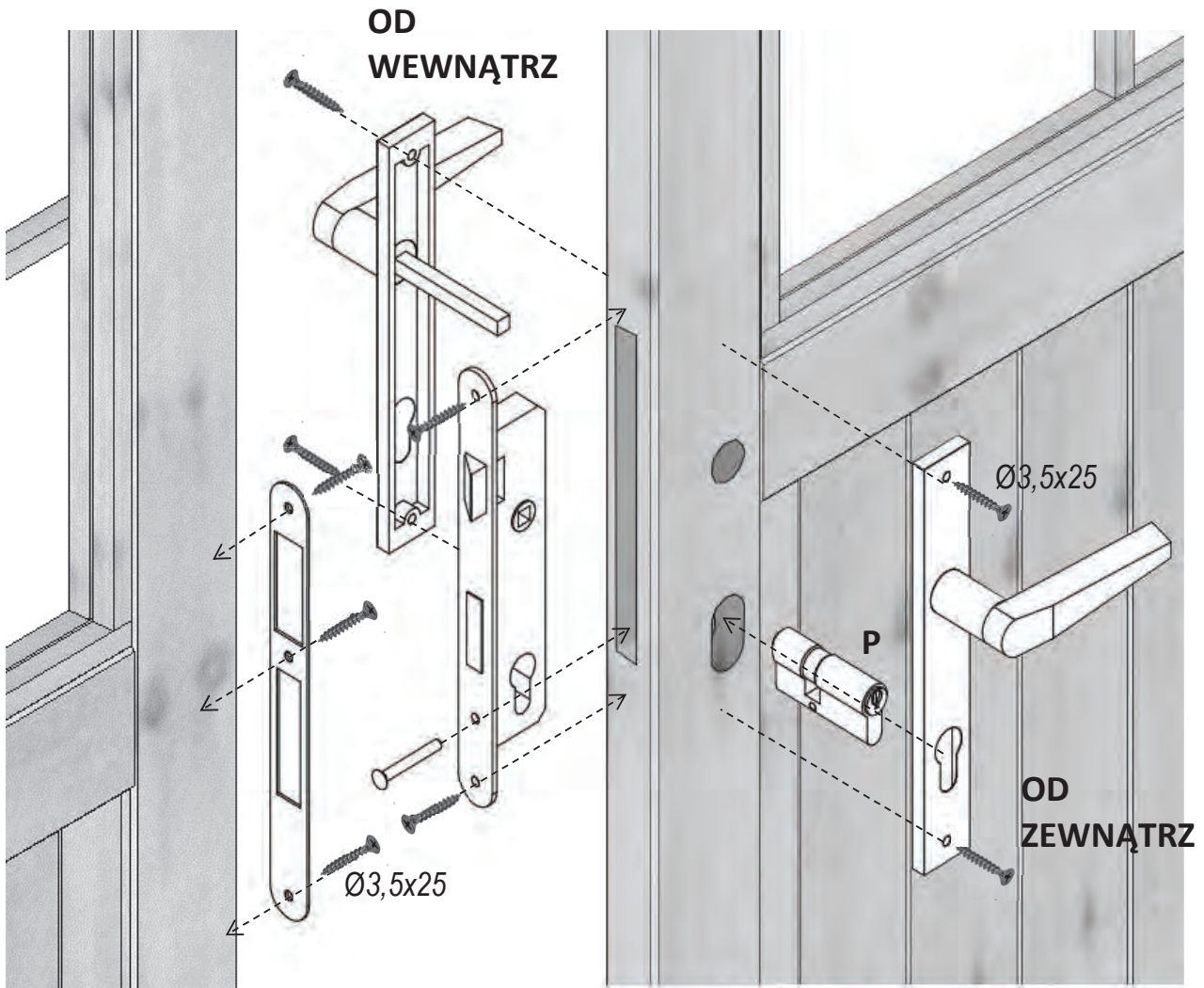
9



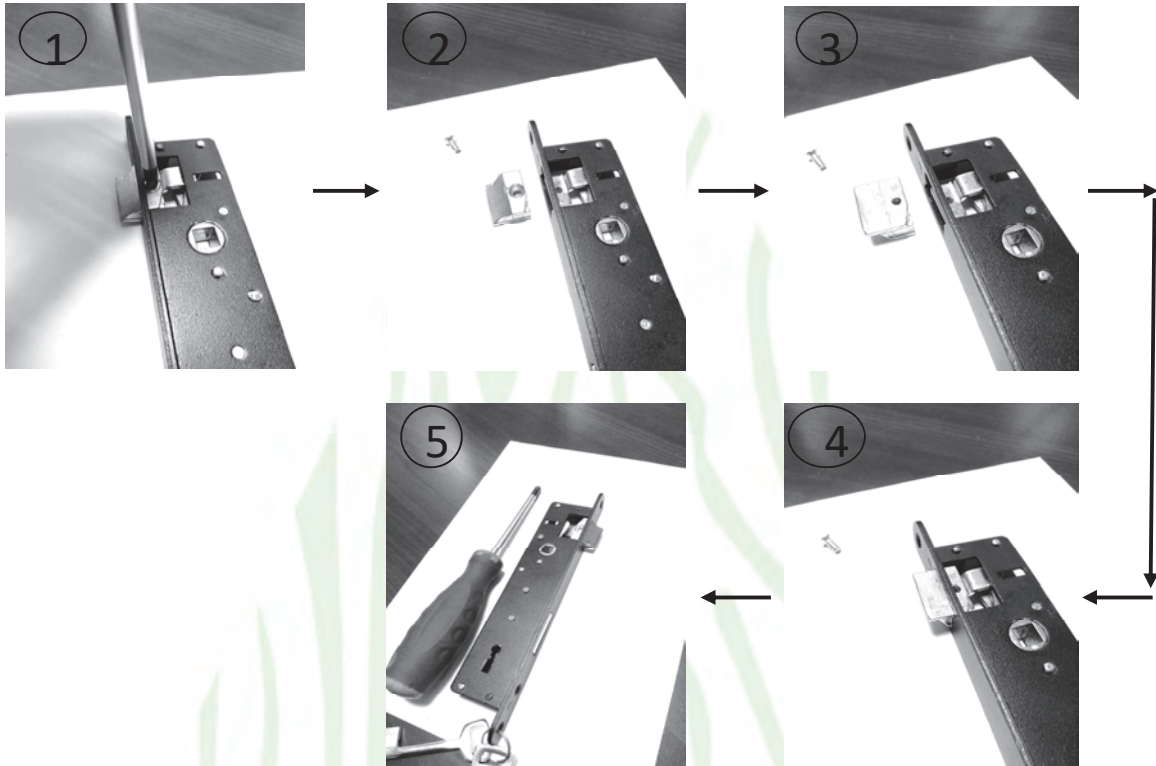
10







lock - change from the left to the right



lock - change from the right to the left

