

**INSTRUCTION MANUAL/BEDIENUNGSANLEITUNG/NOTICE D'UTILISATION/
MANUAL DE INSTRUCCIONES DE USO/MANUALE DI ISTRUZIONI**

! WARNING!

Adults assembly required.
During assembly, keep all
parts away from children.
Check regularly to ensure
all fasteners are tight.

! WARNUNG!

Die Montage ist von
Erwachsenen durchzuführen.
Halten Sie während der
Montage alle Teile von Kindern
fern.
Überprüfen Sie regelmäßig
den festen Sitz der Schrauben.

! Attention!

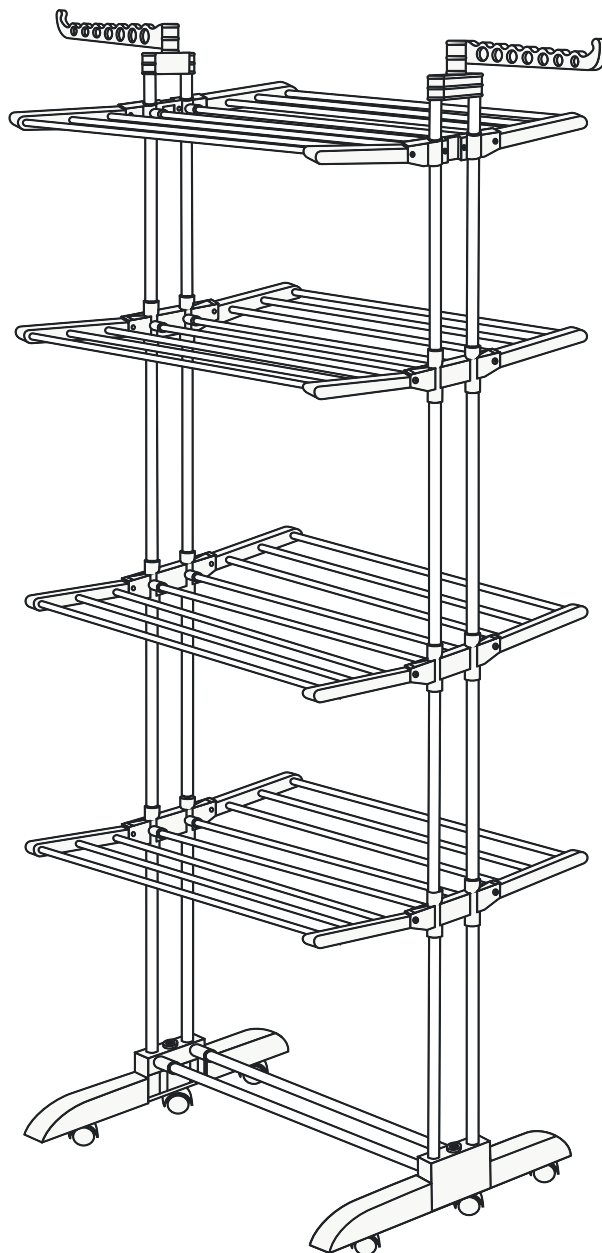
Montage à effectuer par
des adultes.
Pendant le montage, tenez
les éléments
éloignés des enfants.
Vérifiez régulièrement que
toutes les vis
soient serrées.

! ¡Atención!

Se requiere que el montaje sea
llevado a cabo por un adulto.
Durante el montaje, mantenga
todas las piezas fuera del
alcance de los niños.
Verifique regularmente que
todos los tornillos estén
correctamente apretados.

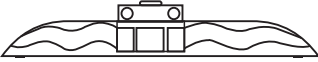





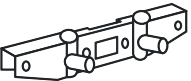
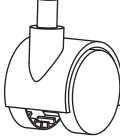
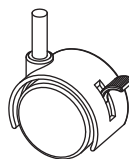


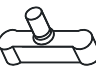



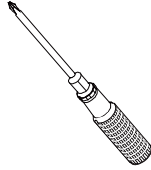

! Avvertimento!

L'assemblaggio deve essere
effettuato da adulti.
Durante il montaggio
mantenere tutti i pezzi lontano
dalla portata dei bambini.
Controllare regolarmente per
assicurarsi che tutte le
chiusure siano ben strette.

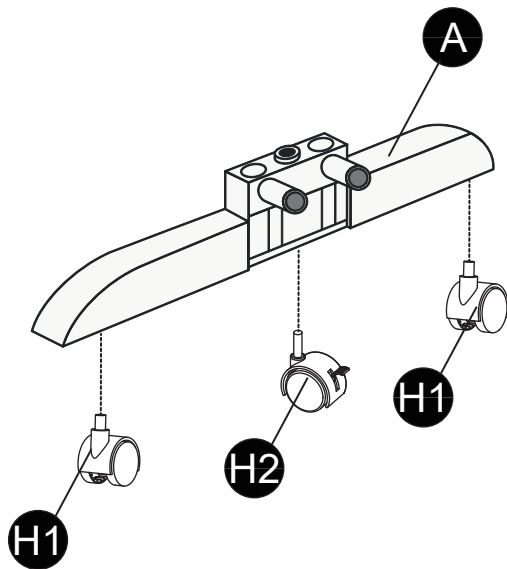


**RETAIN FOR FUTURE REFERENCE
FÜR KÜNFTIGE VERWENDUNG AUFBEWAHREN
A CONSERVER POUR UNE UTILISATION FUTURE
CONSERVAR PARA SER LEÍDO POR CADA NUEVO USUARIO,
ANTES DE UTILIZAR EL ARTÍCULO POR PRIMERA VEZ
CONSERVARE PER CONSULTAZIONI FUTURE**

PARTS LIST/STÜCKLISTE/PARTS LIST/LISTA DE PIEZAS/LISTA DEI PEZZI

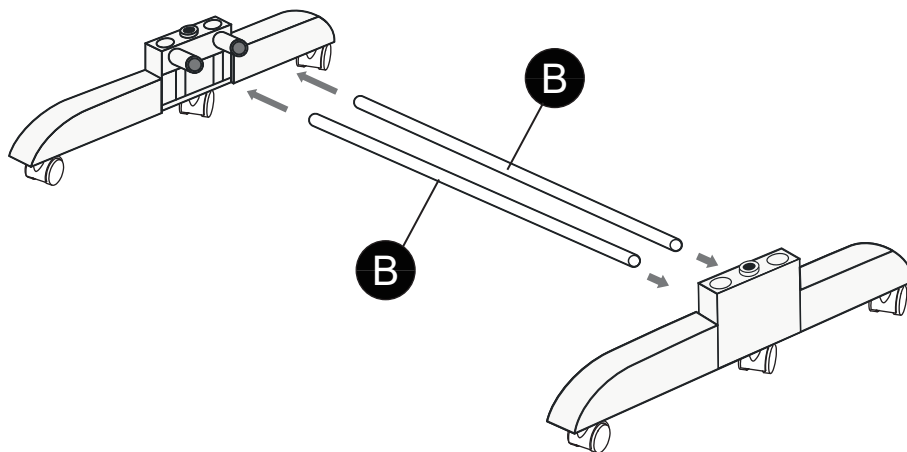
<p>A</p>  <p>2pcs</p>	<p>B</p>  <p>660mm</p> <p>2pcs</p>	<p>C</p>  <p>390mm</p> <p>16pcs</p>	
<p>D</p>  <p>680mm</p> <p>8pcs</p>	<p>E</p>  <p>710mm</p> <p>24pcs</p>	<p>F</p>  <p>6pcs</p>	
<p>G</p>  <p>2pcs</p>	<p>H1</p>  <p>4pcs</p>	<p>H2</p>  <p>2pcs</p>	
<p>I</p>  <p>16pcs</p>	<p>J</p>  <p>2pcs</p>	<p>K</p>  <p>2pcs</p>	<p>L</p>  <p>M6x30</p> <p>16pcs</p>
<p>M</p>  <p>20pcs</p>	<p>N</p>  <p>M6x15</p> <p>4pcs</p>	<p>O</p>  <p>1pc</p>	<p>P</p>  <p>1pc</p>

1

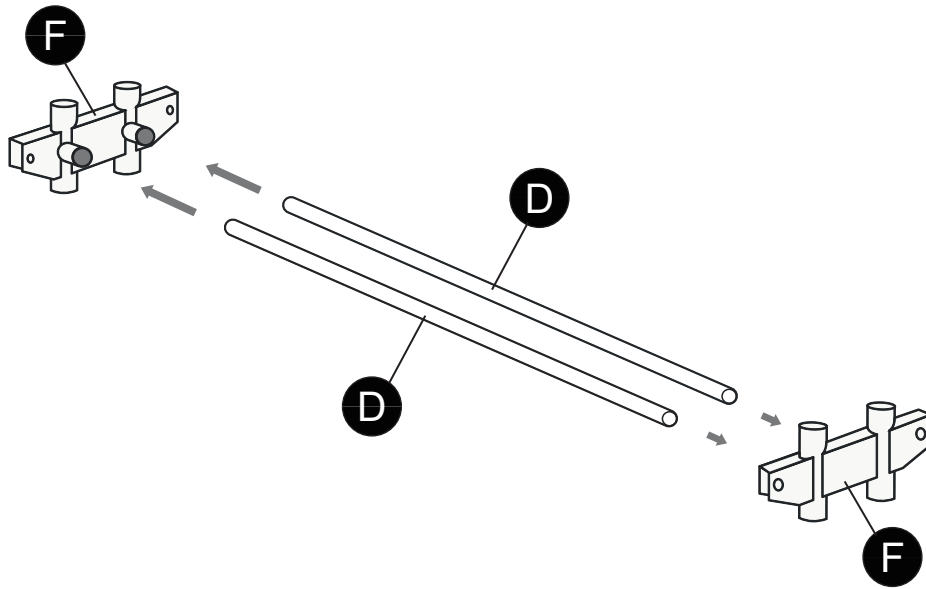


×2

2

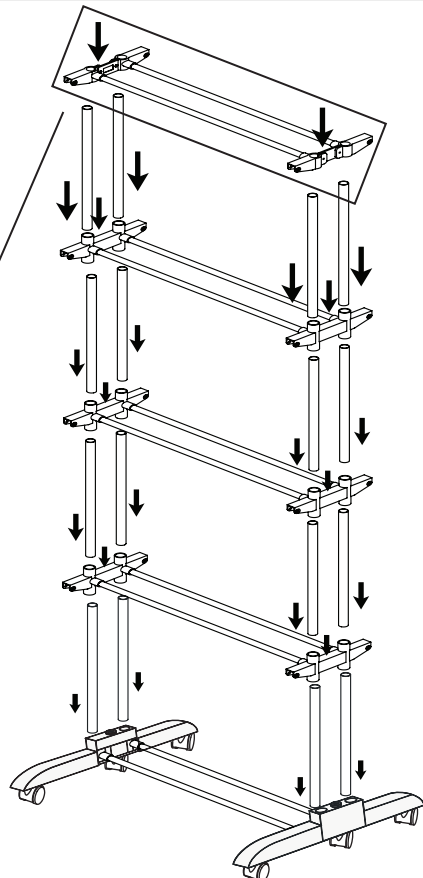
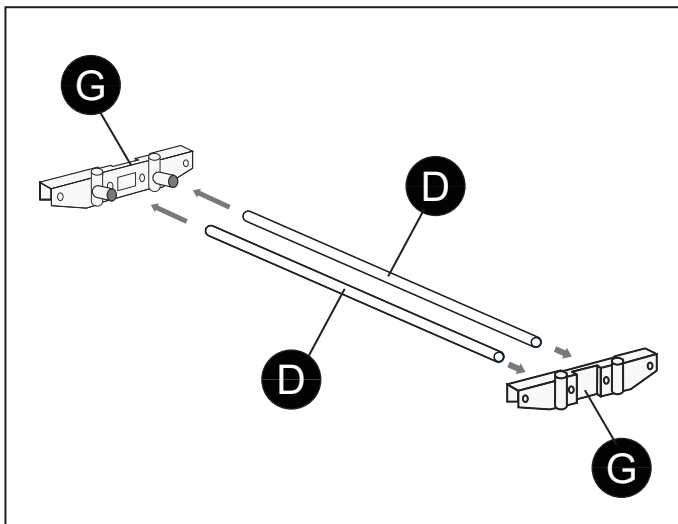


3

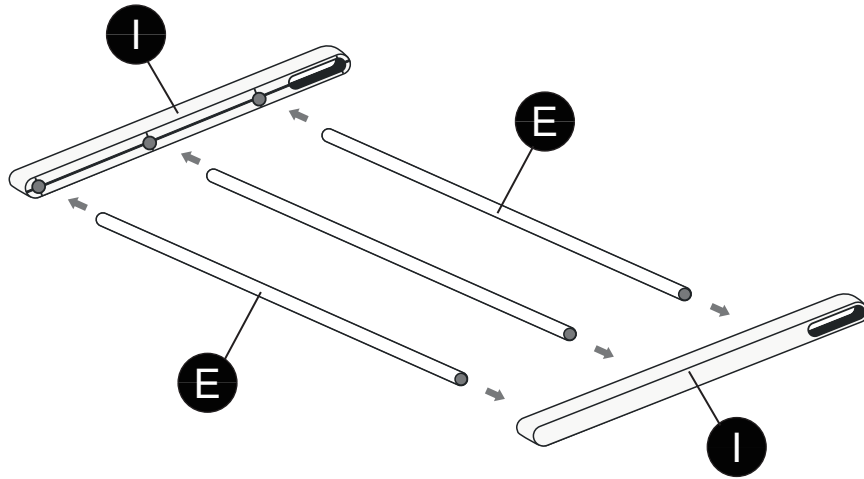


×3

4

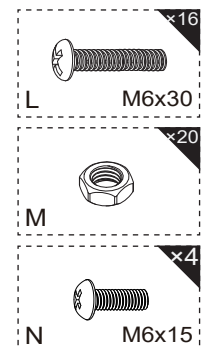
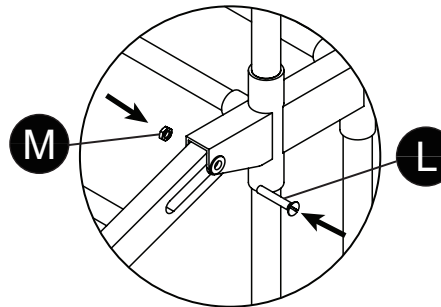
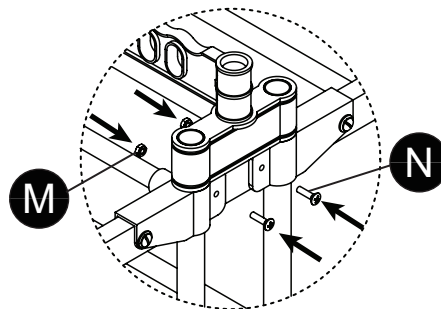
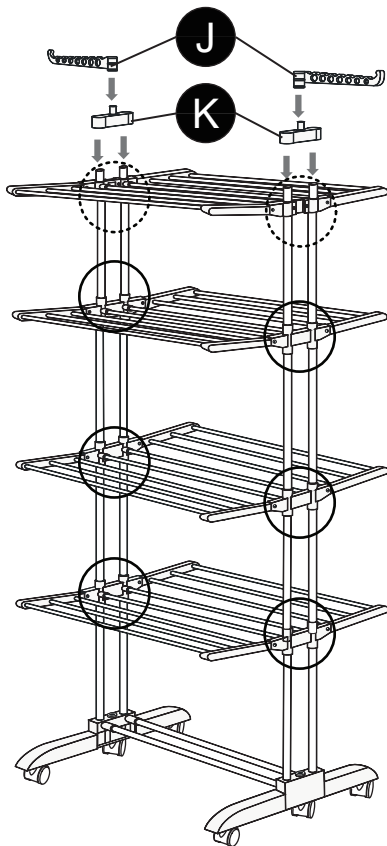


5

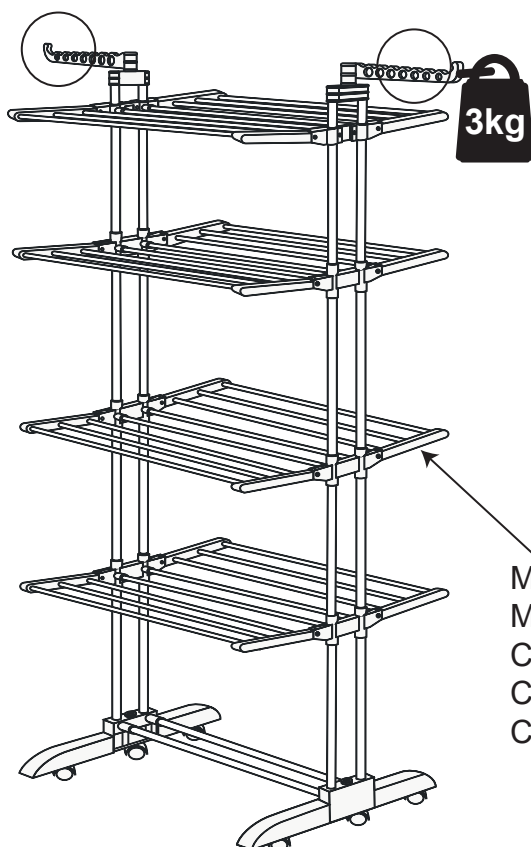


×8

6



7



Maximum load per tier: **3kg + 3kg**
 Maximale Belastung je Ebene: **3kg + 3kg**
 Charge maximale par couche: **3kg + 3kg**
 Carga máxima por capa: **3kg + 3kg**
 Carico massimo per livello: **3kg + 3kg**

Contact person
 tectake Ltd.
 Mappin House
 4 Winsley Street
 W1W 8HF London ,UK
 Telephone: +44 203488 4565
 www.tectake.co.uk
 mail@tectake.co.uk

Ansprechpartner
 tectake GmbH
 Tauberweg 41
 97999 Igersheim
 Telefon: +49 7931 991 920
 www.tectake.de
 E-Mail: verkauf@tectake.de

Personne de contact
 Made4Home SAS
 137 av. Gustave Eiffel
 ZI Rognac Nord
 13340 Rognac (France)
 téléphone au: +33 4 42 81 81 80
 www.tectake.fr
 E-Mail: contact@tectake.fr

Persona de contacto
 Ibérica de Distribuciones online del Hogar,
 SLU,
 Méndez Álvaro 20,
 Madrid 28045,
 Teléfono: +34 912907933
 www.tectake.es
 correo electrónico: mail@idoh.es

Persona di contatto
 tenulodi S.r.l.
 Via Manzano 70
 33040 Premariacco (UD)
 Numero di telefono: +39 0471 1800175
 www.tectake.it
 E-Mail: mail@tectake.it

Kontaktní osoba
 TecTake s.r.o.
 se sídlem na adrese Lidická 700 / 19, Veveří,
 602 00 Brno, Česká republika
 +420 538 880 441
 www.tectake.cz
 E-Mail: mail@tectake.cz

Kontaktná osoba
 TecTake SLO d.o.o
 Nazorjeva ulica 6, 1000 Ljubljana,
 Telefónne číslo: +386 30 745 150
 www.tectake.si
 E-Mail: mail@tectake.si