

DEUTSCH

Sehr geehrte Kundin, sehr geehrter Kunde,
wir freuen uns, dass Sie sich für die **Küchenspül-Fee** entschieden haben. Sollten Sie Fragen zum Produkt sowie zu Ersatz-/ Zubehörteilen haben, kontaktieren Sie den Kundenservice über unsere Website:

www.ds-group.de/kundenservice

Informationen zur Gebrauchsanleitung

Lesen Sie vor dem ersten Gebrauch des Produktes diese Gebrauchsanleitung sorgfältig durch und bewahren Sie sie für spätere Fragen und weitere Nutzer auf. Sie ist ein Bestandteil des Produktes. Hersteller und Importeur übernehmen keine Haftung, wenn die Angaben in dieser Gebrauchsanleitung nicht beachtet werden.

Bestimmungsgemäßer Gebrauch

- Das Produkt ist als Abflussgarnitur für Küchenspülen mit einer Abflussöffnung von ca. 92mm Durchmesser geeignet. Zusätzlich können bis zu 4 weitere Ablaufschläuche angeschlossen werden.
- Das Produkt ist für den Privatgebrauch, nicht für eine gewerbliche Nutzung bestimmt.
- Das Produkt nur für den angegebenen Zweck und nur wie in der Gebrauchsanleitung beschrieben nutzen. Jede weitere Verwendung gilt als bestimmungswidrig.
- Von der Gewährleistung ausgeschlossen sind alle Mängel, die durch unsachgemäße Installation, Behandlung, Beschädigung oder Reparaturversuche entstehen. Dies gilt auch für den normalen Verschleiß.

Sicherheitshinweise

- Das Verpackungsmaterial von Kindern und Tieren fernhalten. Es besteht Erstickungsgefahr!
- Das Produkt ist **kein** Spielzeug. Kinder und Tiere mit dem Produkt nicht unbeaufsichtigt lassen.
- Vor der Verwendung des Produktes sicherstellen, dass es unbeschädigt ist.
- Das Produkt nicht verwenden, wenn es heruntergefallen ist. Vor erneuter Inbetriebnahme in einer Fachwerkstatt überprüfen lassen.
- Das Produkt schützen vor: Feuer und anderen Wärmequellen, Minustemperaturen und Stößen.
- Keine schweren Gegenstände auf das Produkt stellen.
- Nur Original-Zubehörteile des Herstellers verwenden, um die Funktionsweise des Produktes nicht zu beeinträchtigen und eventuelle Schäden zu verhindern.

Lieferumfang

- Abflussgarnitur mit Druckstopfen, 1 x
- Einschraubhilfe, 1 x
- Siebkorb, 1 x
- Reinigungsstein, 1 x
- Gebrauchsanleitung, 1 x

Den Lieferumfang auf Vollständigkeit und die Bestandteile auf Transportschäden überprüfen. Bei Schäden nicht verwenden, sondern den Kundenservice kontaktieren.

Eventuelle Folien, Aufkleber oder Transportschutz vom Produkt abnehmen.

Installation und Benutzung

Beachten!

- Das Produkt kann an handelsüblichen Küchenspülen nach EU-Standard montiert werden.**
- Vor der Installation an der Küchenspüle sollten alle benötigten Schläuche am Ablauftrichter vormontiert werden, um eine spannungsfreie Montage zu ermöglichen.
- Als Ablaufschlauch empfehlen wir einen gewinkelten Flexschlauch mit ca. 30cm Länge. Ein Siphon wird nicht benötigt.
- Bei Nichtgebrauch der Eingänge darauf achten, dass diese mit den beiliegenden Verschlüssen gut verschlossen sind.
- Bei Fragen oder Unsicherheit eine Sanitär-Fachkraft konsultieren.
- Der Zentrierring dient während der Installation als Einschraubhilfe (**Bild B**) und muss im Anschluss wieder mit dem Druckstopfen verschraubt werden (**Bild C**).

- Beim Einsetzen des Zentrierrings bzw. des Druckstopfens stets darauf achten, dass die Aussparungen am Zentrierring (**Bild D**) in die Rastnasen des Schraubings greifen.
- Die Folie um den Reinigungsstein ist wasserlöslich und muss nicht entfernt werden.
- Der Siebkorb muss so eingesetzt werden, dass der obere Rand vollständig aufliegt. Dazu beim Einsetzen die Aussparungen des Siebkorb an den Rastnasen des Schraubings ausrichten (**Bild E**).
- Es besteht die Möglichkeit, dass das Wasser langsamer abfließt als bei herkömmlichen Abflussgarnituren.
- Den Siebkorb regelmäßig leeren und säubern.
- Wenn der Reinigungsstein verbraucht ist, diesen ersetzen. Ersatz-Reinigungssteine sind erhältlich unter: www.maxx-world.de
- Die Dichtungen bei Bedarf austauschen.

- Den Ablauftrichter unter die Abflussöffnung der Küchenspüle halten; gleichzeitig den Schraubring von innen durch die Abflussöffnung führen und in den Ablauftrichter verschrauben (**Bild B**)
- Die Anordnung aller Teile ist auf **Bild A** abgebildet.

Druckstopfen öffnen/schließen

Auf den Druckstopfen drücken (**Bild F**), bis ein Klicken zu hören ist.

Siebkorb leeren

- Den Druckstopfen ggf. öffnen, gegen den Uhrzeigersinn drehen und herausnehmen.
- Den Siebkorb am Griff herausheben und entleeren.
- Den Siebkorb sowie den Druckstopfen wieder einsetzen.

Reinigungsstein ersetzen

- Den Druckstopfen ggf. öffnen, gegen den Uhrzeigersinn drehen und herausnehmen.
- Den Siebkorb am Griff herausheben.
- Einen Reinigungsstein auf dem Ablagegitter platzieren. Wir empfehlen Schutzhandschuhe im Umgang mit dem Reinigungsstein.
- Den Siebkorb sowie den Druckstopfen wieder einsetzen.

Reinigung und Aufbewahrung

- Zum Reinigen des Produktes keine ätzenden oder scheuernden Reinigungsmittel verwenden! Sie könnten die Oberfläche beschädigen.
- Den Siebkorb regelmäßig leeren und mit Spülmittel oder in der Spülmaschine reinigen.
- Den Druckstopfen regelmäßig mit einem feuchten Tuch abwischen.
- Das Produkt bei Nichtgebrauch an einem trockenen, sauberen Ort außerhalb der Reichweite von Kindern und Tieren lagern.

Produktdaten

Artikelnummer:	04105
Modellnummer:	KFSS0531
Eingänge:	3/4" (1x), 1" (1x); 5/4" (2x)
Ablauf:	5/4"
ID Gebrauchsanleitung:	Z 04105 M DS V1 0922 as

Entsorgung

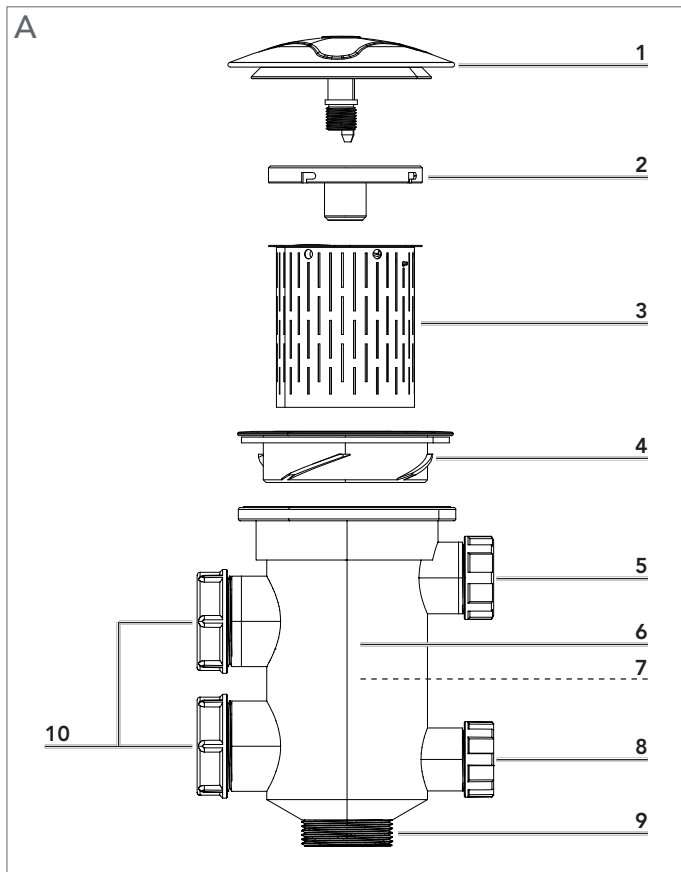


Das Verpackungsmaterial umweltgerecht entsorgen und der Wertstoffsammlung zuführen.

Auch das Produkt umweltgerecht entsorgen.

Kundenservice/ Importeur:
DS Produkte GmbH, Am Heisterbusch 1, 19258 Gallin, Deutschland
Tel.: +49 38851 314650 *

* Anruf in das deutsche Festnetz zum Tarif Ihres Anbieters.
Alle Rechte vorbehalten.



- DE**
- 1 Druckstopfen
 - 2 Zentrierung / Einschraubhilfe
 - 3 Siebkorb mit Griff
 - 4 Schraubring
 - 5 1"-Eingang (für Überlauf)
 - 6 Ablauftrichter
 - 7 Ablagegitter (für Reinigungsstein)
 - 8 3/4"-Eingang (z. B. für Spülmaschinen-Ablauf)
 - 9 Ablauf
 - 10 5/4"-Eingänge (für 2. Becken / als Reserve)

EN

FR

NL

Installation und Benutzung | EN | FR | NL

