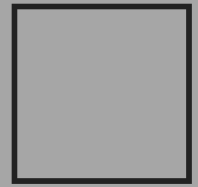
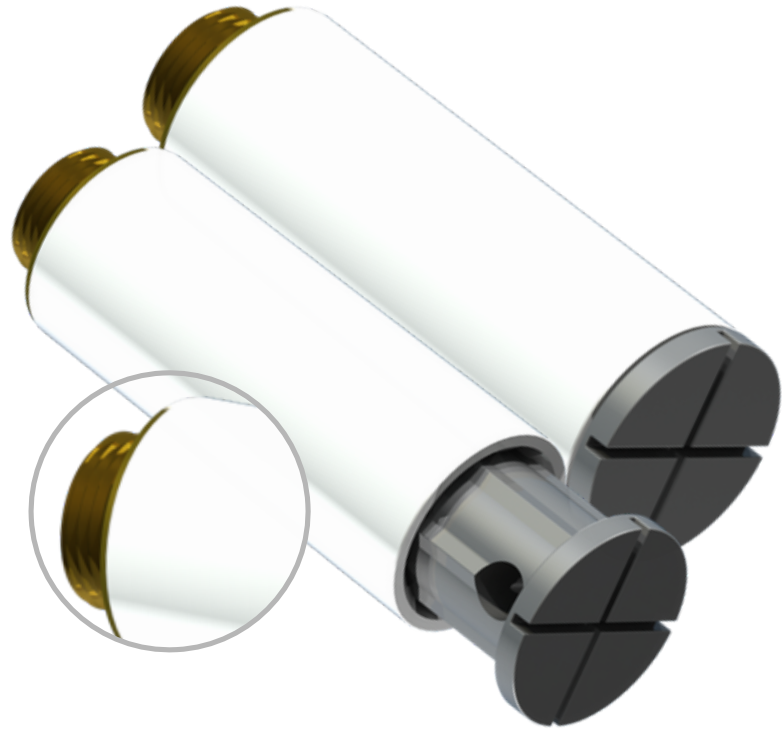


# Der Neue!

## slim



Die SLIM-Baustopfen bieten mit  
Der herausnehmbare Molch im  
Baustopfen dient gleichzeitig  
als Ausdrehvorrichtung und als  
Schmutzstopp. Simpel, aber  
smart!



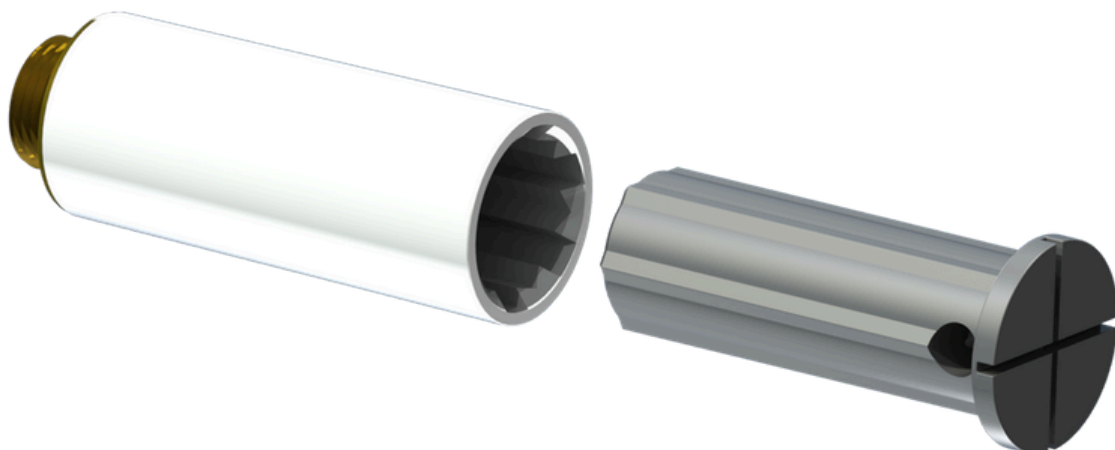
- Stabil und schlank
- Dichtring mit Sicherheitskontur
- Demontage Vielkant in Messingteil und Kunststoffschaf
- Ausdrehvorrichtung
- Schmutzstopp
- Stichmaßenmessung

### Lieferumfang

- 1 x Baustopfen Slim weiß
- 1 x Gummidichtung (bereits montiert)
- 1 x Slim Molch

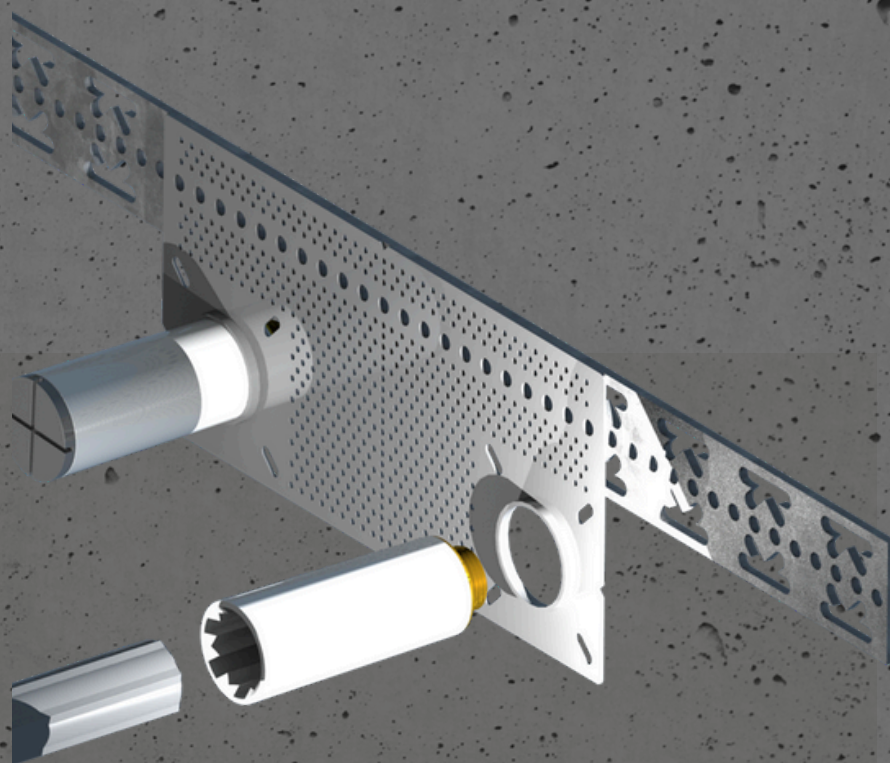
### Maße

- 80 x 32 x 32 mm (1 Stück Baustopfen)
- 1/2 Zoll Messinggewinde



# Der Neue!

## slimBAUSTOPFEN



### DIN-GERECHTER BAUSTOPFEN MIT MESSINGGEWINDE

- Stabil und schlank
- Dichtring mit Sicherheitskontur
- Demontage Vielkant in Messingteil und Kunststoffschacht

### DIE SLIM-BAUSTOPFEN BIETEN MIT IHREM SMARTEN ZUBEHÖR NOCH WEITERE VORTEILE

- Ausdrehvorrichtung
- Schmutzstopp
- Stichmaßenmessung
- passgenaue Objektanschlüsse mit verllorener Montagehilfe

