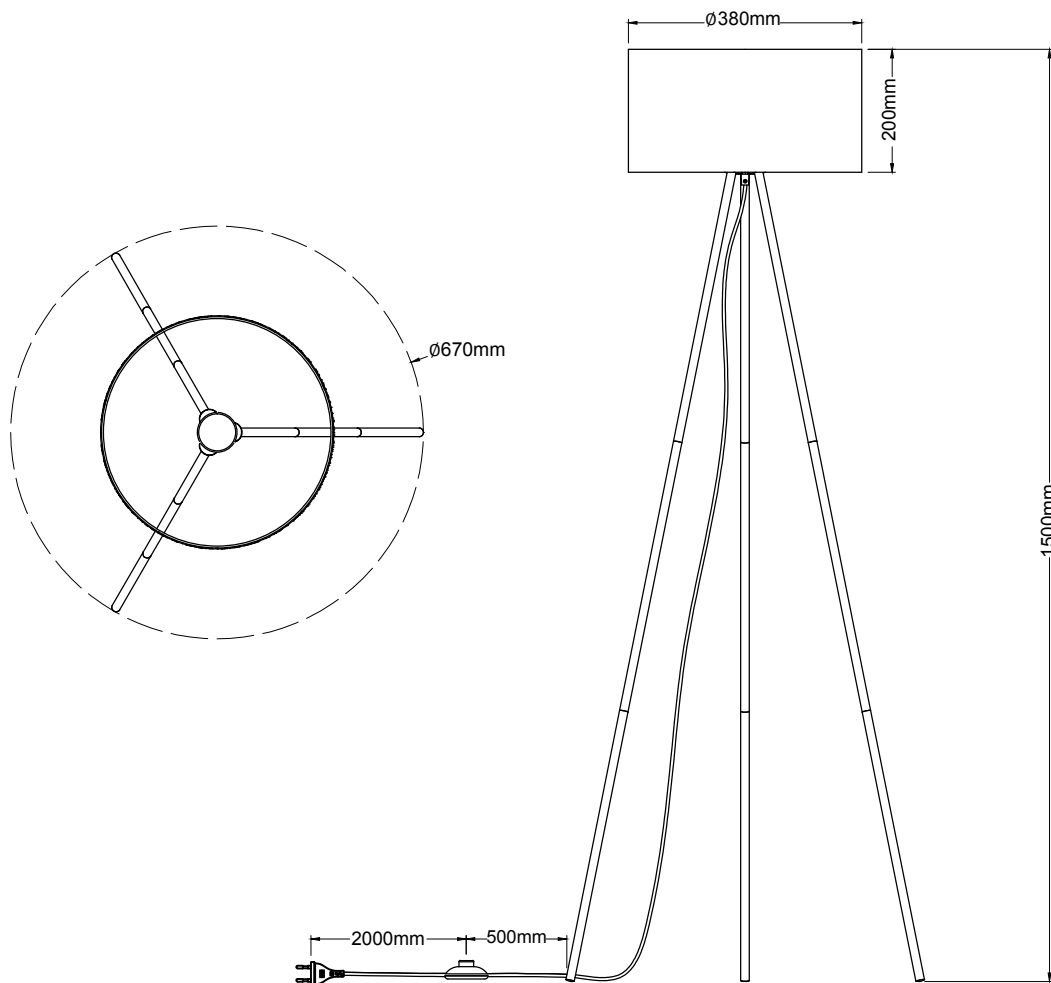


110383,110387

1x E27 LED max. 15W

220-240V~50Hz



Unit of measure/ Maßeinheit/ Unité de mesure: mm

(EN) Intended use | (DE) Bestimmungsgemäße Verwendung

(FR) Utilisation conforme | (NL) Beoogd gebruik | (PL) Stosowanie zgodnie z przeznaczeniem | (NO) Riktig bruk | (DK) Korrekt brug
 (SE) Avsedd användning | (FI) Määräystenmukainen käyttö | (IT) Impiego appropriato | (ES) Uso prescrito | (CZ) Použití v souladu s určením
 (PT) Utilização correta | (GR) Ενδεδειγμένη χρήση | (SK) Predpokladané použitie | (EE) Eeldatav kasutus | (LV) Paredzamais lietojums
 (LT) Numatomas naudojimas | (RO) Utilizare intenționată | (SI) Predvidena uporaba | (HR) Namjenska upotreba | (HU) Tervezett felhasználás
 (BG) предназначена употреба | (AL) Përdorimi i parashikuar | (MK) Предвидена употреба | (TR) Amaçlı kullanım | (UK) Призначене використання
 (BA,ME,RS) Namjenska upotreba

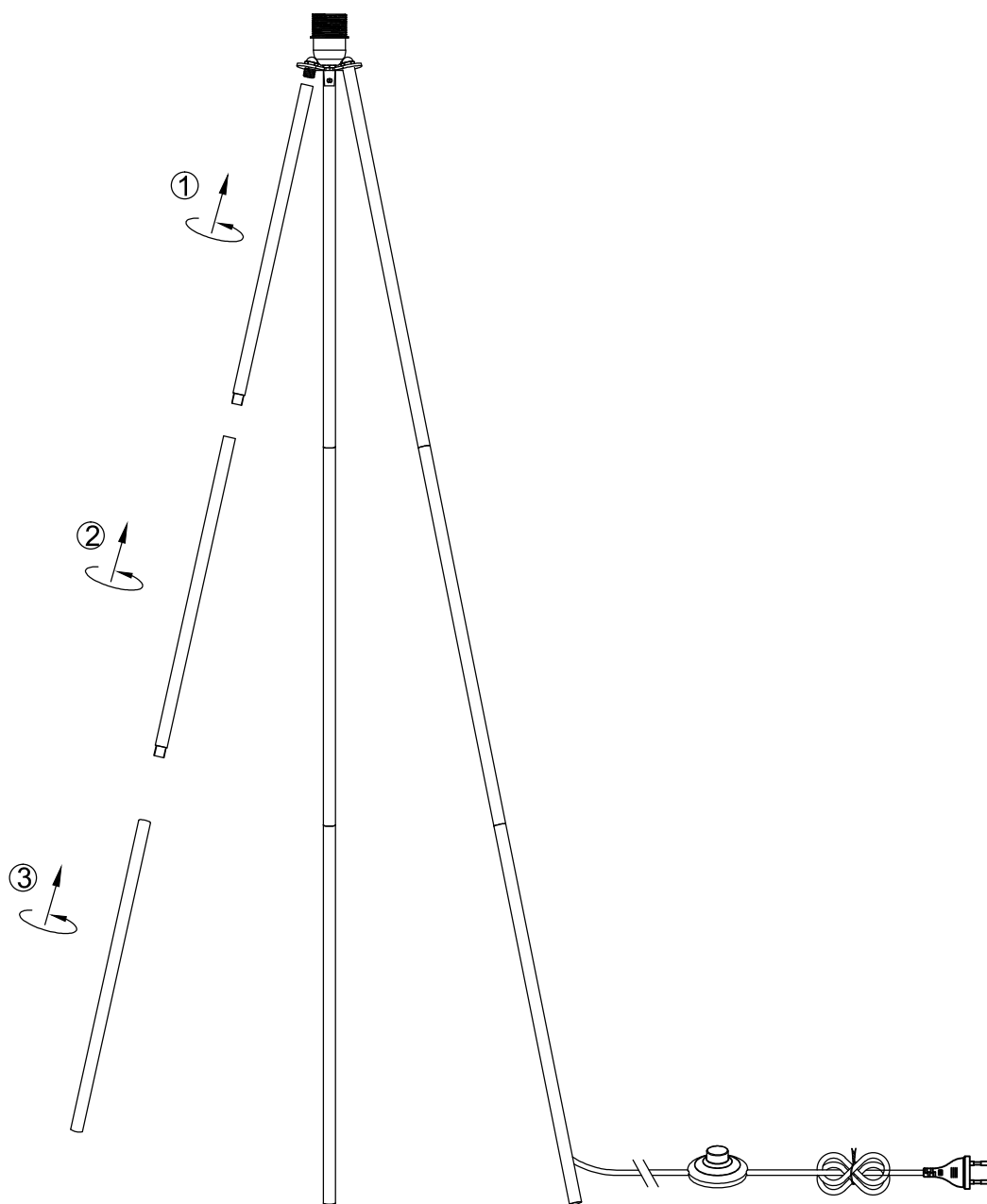
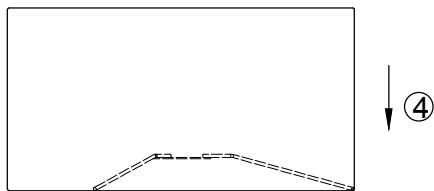
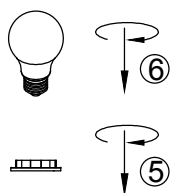
(GB)	Use as a floor lamp indoors	(DE)	Als Stehleuchte im Innenbereich
(FR)	En tant que lampadaire sur des sols plats, stables, à l'intérieur	(NL)	Binnenshuis als staande lamp op effen ondergrond
(PL)	Jako lampa stojąca na równych, stabilnych podłogach we wnętrzach	(NO)	Som gulvlampe på rett flate innendørs
(DK)	Som gulvlampe på ret gulv indendørs	(SE)	Används som golvlampor inomhus
(FI)	Käyttö sisätilojen lattialaisimena	(IT)	Impiego come lampada da pavimento in ambienti interni
(ES)	Empleo en tanto lámpara de pie en interiores	(CZ)	Použití jako stojací lampa v interiéru
(PT)	Aplicação como candeeiro de pé em interiores	(GR)	Χρήση ως επιδαπέδιο φωτιστικό σε εσωτερικό χώρο
(SK)	Použite ako podlahovú lampu v interiéri	(BG)	Използвайте като подова лампа в помещението
(EE)	Kasutage põrandalampina siseruumides	(LV)	Izmantojiet kā grīdas lampu telpās
(LT)	Naudokite kaip grindų lempas viduje	(RO)	Utilizați ca o lampă de podea în interior
(SI)	Uporabite kot talna svetilka v notranjosti	(HR)	Koristite kao podnu lampu unutra
(HU)	Használja padlólámpaként beltérben	(AL)	Përdor si një llambë dyshebre brenda
(MK)	Користете го како ламба за под внатре	(TR)	İç mekanda bir zemin lambası olarak kullanın
(UK)	Використовуйте як підлогову лампу всередині приміщення	(BA)	Koristite kao podnu lampu unutar
		(ME)	
		(RS)	

(EN) Package contents

(DE) Lieferumfang | (FR) Contenu de la livraison | (NL) Bij de levering inbegrepen | (PL) Zakres dostawy | (NO) Levering | (DK) Leveringsomfang
 (SE) Leveransomfattning | (FI) Toimitussisältö | (IT) Fornitura | (ES) Volumen de suministro | (CZ) Rozsah dodávky | (PT) Material fornecido
 (GR) Παραδοτέος εξοπλισμός | (SK) Obsah balenia | (EE) Pakendi sisu | (LV) Pakas saturs | (LT) Pakuotės turinys
 (RO) Conținutul pachetului | (SI) Vsebina paketa | (HR) Sadržaj paketa | (HU) A csomag tartalma | (BG) обхват на доставката
 (AL) Përmbajtja e dorëzimit | (MK) Содржина на испорака | (TR) Teslimat içeriği | (UK) Зміст доставки | (BA,ME,RS) Sadržaj isporuke

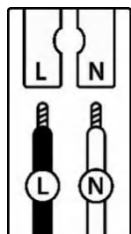
(GB)	1 Floor lamp Installation hardware Mounting instructions	(DE)	1 Stehleuchte Montagematerial Montageanleitung	(FR)	1 Lampadaire Matériel de montage Instructions de montage
(NL)	1 Vloerlamp Monteringsmateriale Montagehandleiding	(PL)	1 Lampa stojąca Elementy montażowe Instrukcja montażu	(NO)	1 Gulvlampe Monteringsmateriale Brukerveiledning
(DK)	1 Gulvlampe Monteringsmateriale Brugervejledning	(SE)	1 Golvlampa Monteringsmaterial Monteringsanvisning	(FI)	1 Lattiavalaisin Asennus materiaali Asennusohjeet
(IT)	1 Lampada da pavimento Materiale di montaggio Istruzioni di montaggio	(ES)	1 Lámpara de pie Material de montaje Instrucciones de montaje	(CZ)	1 Stojací lampa Materiál pro montáž Návod k montáži
(PT)	1 Candeeiro de pé Material de montagem Instruções de montagem	(GR)	1 Επιδαπέδιο φωτιστικό Υλικό συναρμολόγησης Οδηγίες συναρμολόγησης	(SK)	1 Podlahová lampa Inštalačný hardvér Inštalačná príručka
(BG)	1 Подова лампа материали за монтаж инструкции за монтаж	(EE)	1 Põrandalamp Paigaldustarvikud Paigaldusjuhend	(LV)	1 Grīdas lampa Instalācijas aparatūra Uzstādīšanas instrukcija
(LT)	1 Grindų lempa Montavimo aparatinė įranga Montavimo instrukcija	(RO)	1 Lampă de podea Hardware de instalare Instrucțiuni de montare	(SI)	1 Talna svetilka Namestitvena strojna oprema Navodila za montažo
(HR)	1 Podna lampa Instalacijski hardver Upute za montažu	(HU)	1 Padlólámpa Telepítési hardver Szerelési útmutató	(AL)	1 Lampa kate Materiali i montimit Udhëzuesi i montimit
(MK)	1 Светилка за под Монтажен материјал Упатство за монтажа	(TR)	1 Yer lambası Montaj malzemesi Montaj kılavuzu	(UK)	1 Підлогова лампа Монтажний матеріал Інструкція з монтажу
(BA)	1 Podna lampa				
(ME)	Montažni materijal				
(RS)	Uputstvo za montažu				

Suitable light source
E27 LED max.15W



	(EN)	(DE)	(FR)	(NL)	(PL)	(NO)
L	Live conductor	Stromführender Leiter	Conducteur	Spanning-voerende draad	Przewód prądowy	Strømførende leder
N	Neutral conductor	Neutralleiter	Conducteur neutre	Nulleider	Przewód zerowy	Nøytralleider

	(DK)	(SE)	(FI)	(IT)	(ES)	(CZ)
L	Strømførende leder	Strömförande ledare	Virtajohdin	Conduttore sotto tensione	Conductor de corriente	Vodič pod napětím
N	Neutralleider	Neutralledare	Nollajohdin	Conduttore neutro	Conductor neutro	Neutrální vodič



	(PT)	(GR)	(SK)	(EE)	(LV)	(LT)
L	Condutor vivo	Ρευματοφόρος αγωγός	Živý vodič	Faasijuht	Dzīvais vadītājs	Gyvas dirigentas
N	Condutor neutro	Ουδέτερος αγωγός	Neutrálny vodič	Neutraaljuht	Neitrālais vadītājs	Neutrinis dirigentas

	(RO)	(SI)	(HR)	(HU)	(BG)	(AL)
L	Conductor viu	Živi dirigent	Živi dirigent	Élő vezető	проводник под напряжение	Kondaktor i gjallë
N	Conductor neutru	Neutralni dirigent	Neutralni dirigent	Semleges vezető	нулев проводник	Kondaktor neutral

	(MK)	(TR)	(UK)	(BA)(ME)(RS)
L	Жив кондуктор	Canlı yönetici	Живий диригент	Živi dirigent
N	Неутрален проводник	Nötr iletken	Нейтральный провідник	Neutralni provodnik

(EN) Safety Precautions

(DE) Verwendete Symbole | (FR) Symboles utilisés | (NL) Gebruikte symbolen | (PL) Stosowane symbole | (NO) Brukte symboler | (DK) Brugte symboler
 (SE) Använda symboler | (FI) Käytetyt symbolit | (IT) Simboli usati | (ES) Símbolos empleados | (CZ) Použité symboly | (PT) Símbolos utilizados
 (GR) Χρησιμοποιούμενα σύμβολα | (SK) Bezpečnostné opatrenia | (EE) Ohutusabinõud | (LV) Drošības pasākumi
 (LT) Saugos priemonės | (RO) Măsuri de precauție | (SI) Varnostni ukrepi | (HR) Mjere opreza | (HU) Használt szimbólumok | (BG) Мерки за безопасност
 (AL) Simbolet e përdorura | (MK) Користени симболи | (TR) Kullanılan semboller | (UK) Використовувані символи | (BA,ME,RS) Korišteni simboli

IP 20

