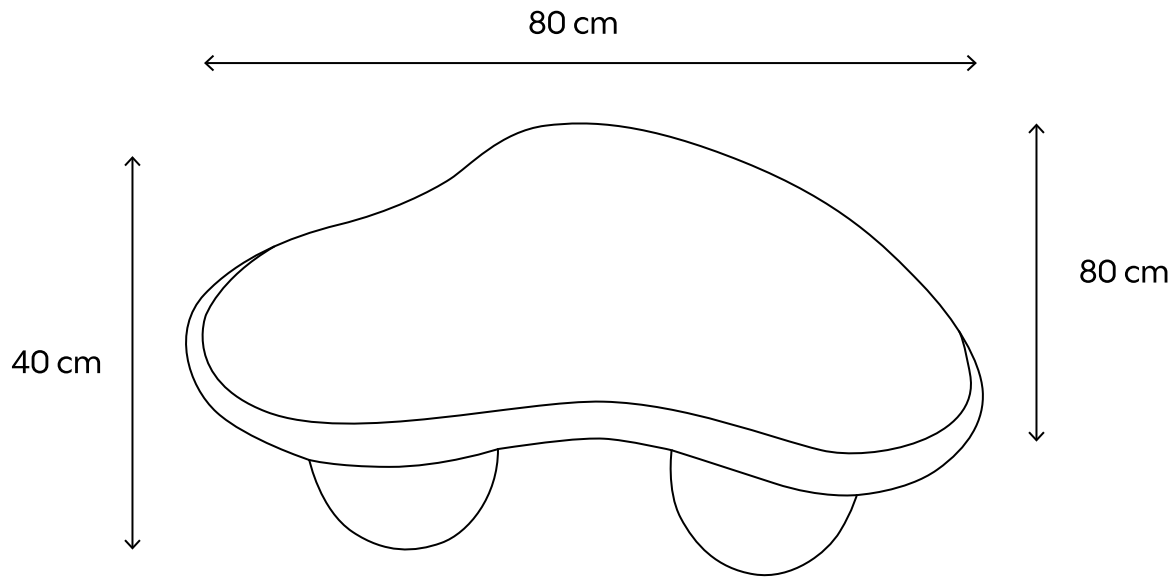


# RHODES

NOTICE DE MONTAGE  
INSTRUCCIONES DE MONTAJE  
ISTRUZIONI PER IL MONTAGGIO  
INSTRUÇÕES DE MONTAGEM  
MONTAGEHANDLEIDING  
ASSEMBLY INSTRUCTION  
MONTAGEANLEITUNG



GARANTIE: 2 ANS  
GARANTÍA: 2 AÑOS  
GARANZIA: 2 ANNI  
GARANTIA: 2 ANOS  
GARANTIE: 2 JAAR  
WARRANTY: 2 YEARS  
GARANTIE: 2 JAHRE



SERVICE CLIENT  
SERVICIO AL CLIENTE  
SERVIZIO CLIENTI  
SERVIÇO AO CLIENTE  
KLANTENDIENST  
CUSTOMER SERVICE  
KUNDENSERVICE  
[contact@oviala.com](mailto:contact@oviala.com)

# oviala



**FR :** IMPORTANT À CONSERVER POUR DE FUTURS  
BESOINS DE RÉFÉRENCE : À LIRE SOIGNEUSEMENT

**ES :** IMPORTANTE CONSERVAR PARA FUTURAS  
NECESIDADES DE REFERENCIA: LEA DETENIDAMENTE

**IT :** IMPORTANTE DA CONSERVARE PER NECESSITÀ DI  
RIFERIMENTO FUTURO: LEGGERE ATTENTAMENTE

**PT :** IMPORTANTE PARA MANTER PARA NECESSIDADES  
DE REFERÊNCIA FUTURAS: LEIA COM ATENÇÃO

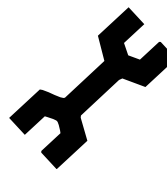
**NL :** BELANGRIJK OM TE HOUDEN VOORTOEKOMSTIGE  
REFERENTIEBEHOEFTE: ZORGVULDIG LEZEN

**EN :** IMPORTANT TO KEEP FOR FUTURE REFERENCE  
NEEDS: READ CAREFULLY

**DE :** WICHTIG, FÜR ZUKÜNFTIGE REFERENZZWECKE  
AUFZUBEWAHREN: SORGFÄLTIG LESEN



Charge maximale: 50kg  
Carga máxima soportada: 50kg  
Carico massimo supportato: 50kg  
Carga máxima suportada: 50kg  
Maximaal ondersteunde belasting: 50kg  
Maximum supported load: 50kg  
Maximale Belastung: 50kg



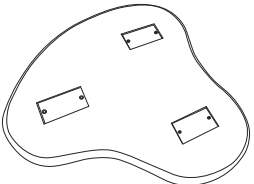
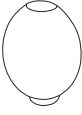
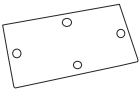


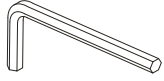
À monter soi-même  
Para ensamblar usted mismo  
Per assemblare se stessi  
Para se montar  
Zelf in elkaar zetten  
To assemble yourself  
Zum selberbauen



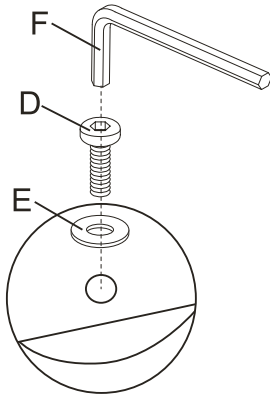
Usage domestique  
Para uso doméstico  
per uso doméstico  
Para uso doméstico  
Voor huishoudelijk gebruik  
For domestic use  
Häuslicher Gebrauch



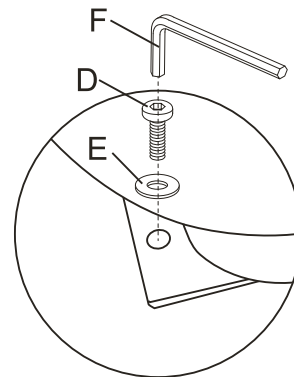
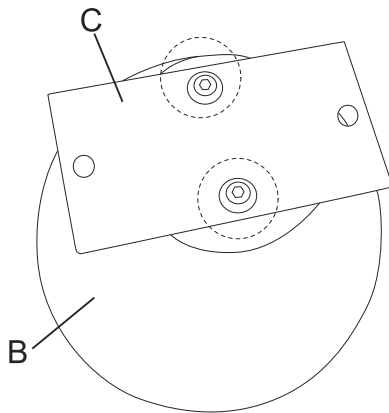
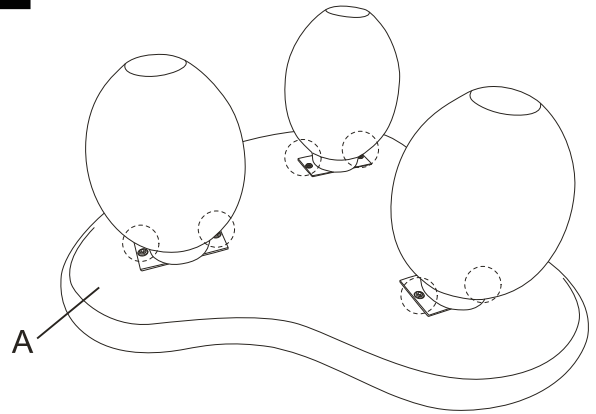
Attention aux doigts lors du montage  
Tenga cuidado con los dedos al ensamblar  
Fare attenzione alle dita durante il montaggio  
Tenha cuidado com os seus dedos ao montar  
Wees voorzichtig met uw vingers bij het in elkaar zetten  
Be careful with your fingers when assembling  
Achten sie bei der montage auf Ihre finger

					
<b>A</b> 1pc	<b>B</b> 3pcs	<b>C</b> 3pcs	<b>D</b> 12pcs	<b>E</b> 12pcs	<b>F</b> 1pc

**1**



**2**



# RHODES

## FR :

**COMPOSITION** : Béton chargé de fibres de verre.

**INDICATION AVANT UTILISATION** : Tenir éloigné du feu et des animaux. Avant toute utilisation, assembler le produit conformément à la notice de montage et vérifier que chaque pièce soit correctement fixée. Poser le produit de manière stable sur une surface plane.

**ENTRETIEN** : Nettoyer avec une éponge légèrement humide puis sécher à l'aide d'un chiffon doux. Le béton est une matière poreuse et délicate, éviter tout contact prolongé avec un corps liquide ou gras. Pour son entretien, éviter les produits acides ou chimiques, privilégier du savon de Marseille avec un PH neutre. Ne pas utiliser d'éponge abrasive.

**STOCKAGE** : En hiver, protéger le produit à l'aide d'une housse ou d'une bâche.

## IT :

**COMPOSIZIONE**: Calcestruzzo rinforzato con fibre di vetro.

**INDICAZIONI PRIMA DELL'USO** : tenere lontano da fiamme, animali e bambini. Prima di qualsiasi utilizzo, assemblare il prodotto secondo le istruzioni di montaggio e verificare che ogni pezzo sia fissato correttamente. Posizionare il prodotto in modo stabile su una superficie piana.

**MANUTENZIONE**: Pulire con una spugna leggermente umida e asciugare con un panno morbido. Il calcestruzzo è un materiale poroso e delicato, evitare qualsiasi contatto prolungato con liquidi o sostanze grasse. Per la manutenzione, evitare prodotti acidi o chimici, preferire sapone di Marsiglia con pH neutro. Non utilizzare spugne abrasive.

**CONSERVAZIONE**: In inverno, proteggere il prodotto con una copertura o un telone.

## NL :

**SAMENSTELLING** : Beton versterkt met glasvezels.

**INDICATIES VOOR GEBRUIK** : Verwijderd houden van vuur, dieren en kinderen. Zet het product vóór gebruik in elkaar volgens de montage-instructies en controleer of elk onderdeel correct is gemonteerd en vastgezet. Plaats het product in een stabiele positie op een vlakke ondergrond.

**ONDERHOUD** : Reinig met een licht vochtige spons en droog daarna af met een zachte doek. Beton is een poreus en delicaat materiaal, vermijd langdurig contact met vloeistoffen of vetten. Voor het onderhoud, vermijd zure of chemische producten en gebruik bij voorkeur Marseillezeep met een neutrale pH. Gebruik geen schurende sponzen.

**OPSLAG** : Bescherm het product in de winter met een hoes of een zeil.

## DE :

**ZUSAMMENSETZUNG** : Beton mit Glasfasern verstärkt.

**HINWEISE VOR DER VERWENDUNG** : Von Feuer, Tieren und Kindern fernhalten. Bauen Sie das Produkt vor der Verwendung gemäß der Montageanleitung zusammen und stellen Sie sicher, dass jedes Teil richtig zusammengesetzt und befestigt ist. Positionieren Sie das Produkt stabil auf einer ebenen Fläche.

**PFLEGE** : Mit einem leicht feuchten Schwamm reinigen und anschließend mit einem weichen Tuch abtrocknen. Beton ist ein poröses und empfindliches Material, vermeiden Sie längeren Kontakt mit Flüssigkeiten oder Fetten. Für die Pflege vermeiden Sie saure oder chemische Produkte und verwenden Sie vorzugsweise Marseille-Seife mit neutralem pH-Wert. Keine Scheuerschwämme verwenden.

**LAGERUNG** : Im Winter das Produkt mit einer Abdeckung oder einer Plane schützen.

## ES :

**COMPOSICIÓN** : Hormigón reforzado con fibras de vidrio.

**INDICACIONES ANTES DE USAR** : Mantener alejado del fuego, los animales y los niños. Antes de utilizarlo, monte el producto según las instrucciones de montaje y compruebe que cada pieza esté correctamente montada y fijada. Coloque el producto en una posición estable sobre una superficie plana.

**MANTENIMIENTO** : Limpiar con una esponja ligeramente húmeda y luego secar con un paño suave. El hormigón es un material poroso y delicado, evite cualquier contacto prolongado con líquidos o grasas. Para su mantenimiento, evite los productos ácidos o químicos, prefiera el uso de jabón de Marsella con pH neutro. No utilice esponjas abrasivas.

**ALMACENAMIENTO** : En invierno, proteja el producto con una funda o una lona.

## PT :

**COMPOSIÇÃO** : Betão reforçado com fibras de vidro.

**INDICAÇÕES ANTES DO USO** : Manter afastado do fogo, animais e crianças. Antes da utilização, montar o produto de acordo com as instruções de montagem e verificar se cada peça está corretamente montada e fixada. Colocar o produto numa posição estável sobre uma superfície plana.

**MANUTENÇÃO** : Limpar com uma esponja ligeiramente húmida e depois secar com um pano macio. O betão é um material poroso e delicado, evite qualquer contacto prolongado com líquidos ou gorduras. Para a sua manutenção, evite produtos ácidos ou químicos, dê preferência ao sabão de Marselha com pH neutro. Não utilize esponjas abrasivas.

**ARMAZENAGEM** : No inverno, proteger o produto com uma capa ou uma lona.

## EN :

**COMPOSITION** : Concrete reinforced with glass fibers.

**INDICATIONS BEFORE USE** : Keep away from fire, animals and children. Before use, assemble the product according to the assembly instructions and check that each part is correctly assembled and secured. Position the item on a flat surface.

**MAINTENANCE** : Clean with a slightly damp sponge, then dry with a soft cloth. Concrete is a porous and delicate material; avoid any prolonged contact with liquids or grease. For maintenance, avoid acidic or chemical products and prefer Marseille soap with a neutral pH. Do not use abrasive sponges.

**STORAGE** : In winter, protect the product with a cover or a tarp.



Adresses sur [quefairedemesdechets.fr](http://quefairedemesdechets.fr)

Fabriqué en Chine / Made in China / Fabricado en China / Fatto in Cina / Feito na China / Gemaakt in China / Hergestellt in China  
Importé par / Importado por / Importato da / Importado por / Geïmporteerd door / Imported by / Eingeführt von

# oviala



Linkedin @oviala  
Instagram @oviala\_  
Pinterest @oviala\_  
Tiktok @oviala\_official  
→ [www.oviala.com](http://www.oviala.com)

[contact@oviala.com](mailto:contact@oviala.com)  
33 rue de Reckem  
59960 Neuville-en-Ferrain  
France