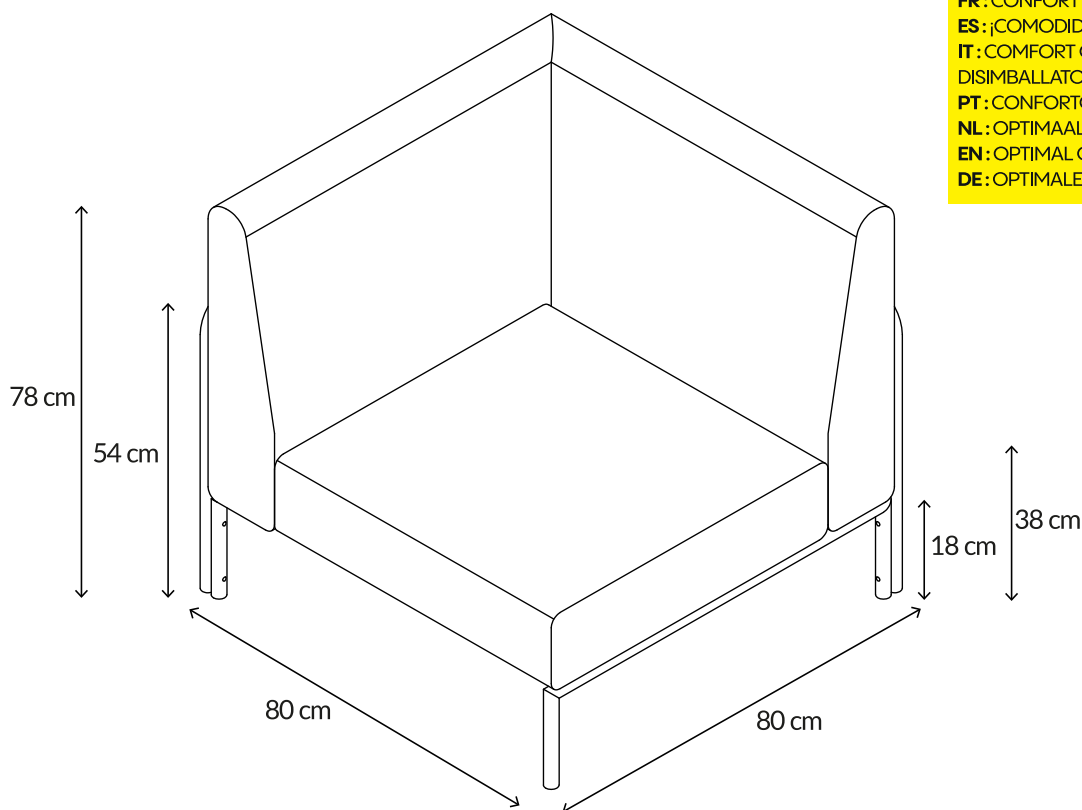


PATIO

NOTICE DE MONTAGE
INSTRUCCIONES DE MONTAJE
ISTRUZIONI PER IL MONTAGGIO
INSTRUÇÕES DE MONTAGEM
MONTAGEHANDLEIDING
ASSEMBLY INSTRUCTION
MONTAGEANLEITUNG



GARANTIE: 2 ANS
GARANTÍA: 2 AÑOS
GARANZIA: 2 ANNI
GARANTIA: 2 ANOS
WARRANTY: 2 JAAR
GARANTIE: 2 JAHRE



SERVICE CLIENT
SERVICIO AL CLIENTE
SERVIZIO CLIENTI
SERVIÇO AO CLIENTE
KLANTENDIENST
CUSTOMER SERVICE
KUNDENSERVICE
contact@oviala.com

oviala



FR: IMPORTANT À CONSERVER POUR DE FUTURS
BESOINS DE RÉFÉRENCE : À LIRE SOIGNEUSEMENT

ES: IMPORTANTE CONSERVAR PARA FUTURAS
NECESIDADES DE REFERENCIA: LEA DETENIDAMENTE

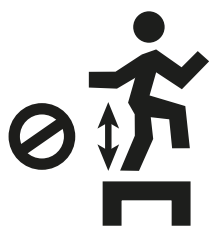
IT : IMPORTANTE DA CONSERVARE PER NECESSITÀ DI
RIFERIMENTO FUTURO: LEGGERE ATTENTAMENTE

PT : IMPORTANTE PARA MANTER PARA NECESSIDADES
DE REFERÊNCIA FUTURAS: LEIA COM ATENÇÃO

NL : BELANGRIJK OM TE HOUDEN VOORTOEKOMSTIGE
REFERENTIEBEHOEFTE: ZORGVULDIG LEZEN

EN : IMPORTANT TO KEEP FOR FUTURE REFERENCE
NEEDS: READ CAREFULLY

DE : WICHTIG, FÜR ZUKÜNFTIGE REFERENZZWECKE
AUFZUBEWAHREN: SORGFÄLTIG LESEN



Ne pas sauter sur le mobilier
No saltar sobre el mueble
Non saltare sul mobile
Não saltar sobre o móvel
Niet op het meubel springen
Do not jump on the furniture
Nicht auf das Möbelstück springen



Ne pas monter sur le mobilier
No subirse al mueble
Non salire sul mobile
Não subir sobre o móvel
Niet op het meubel gaan staan
Do not stand or climb on the furniture
Nicht auf das Möbelstück steigen oder sich daraufstellen



Charge maximale: 110kg
Carga máxima soportada: 110kg
Carico massimo supportato: 110kg
Carga máxima suportada: 110kg
Maximaal ondersteunde belasting: 110kg
Maximum supported load: 110kg
Maximale Belastung: 110kg



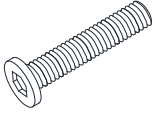



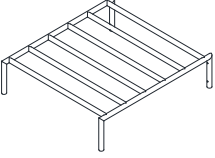
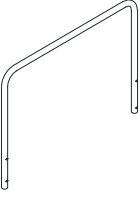
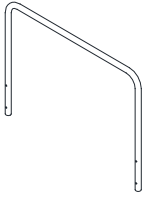
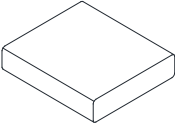
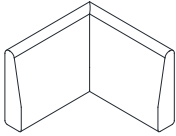
À monter soi-même
Para ensamblar usted mismo
Per assemblare se stessi
Para se montar
Zelf in elkaar zetten
To assemble yourself
Zum selberbauen



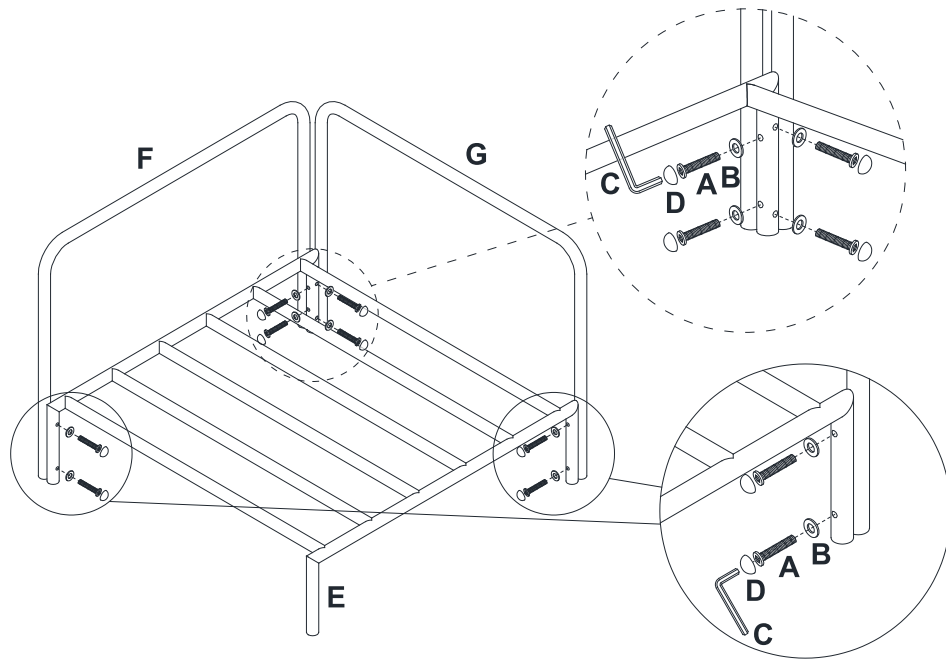
Usage domestique
Para uso doméstico
per uso doméstico
Para uso doméstico
Voor huishoudelijk gebruik
For domestic use
Häuslicher Gebrauch



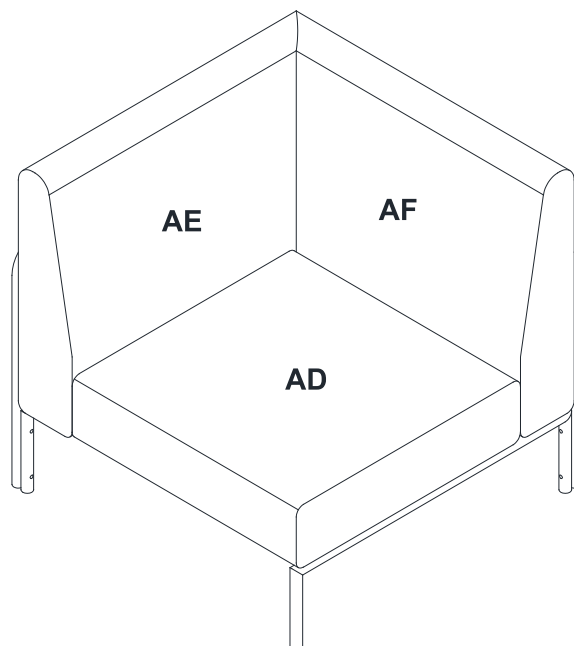
Attention aux doigts lors du montage
Tenga cuidado con los dedos al ensamblar
Fare attenzione alle dita durante il montaggio
Tenha cuidado com os seus dedos ao montar
Wees voorzichtig met uw vingers bij het in elkaar zetten
Be careful with your fingers when assembling
Achten sie bei der montage auf Ihre finger

				
A 8pcs	B 8pcs	C 1pc	D 8pcs	
				
E 1pc	F 1pc	G 1pc	AD 1pc	AE+AF 1pc

1



2



PATIO

FR :

COMPOSITION : Structure aluminium finition epoxy – Coussins olefin et mousse polyurethane.

INDICATION AVANT UTILISATION : Tenir éloigné du feu et des animaux. Avant toute utilisation, assembler le produit conformément à la notice de montage et vérifier que chaque pièce soit correctement fixée. Poser le produit de manière stable sur une surface plane.

ENTRETIEN : Nettoyer avec une éponge ou un chiffon doux et de l'eau tiède savonneuse.

STOCKAGE : En hiver ou en cas d'intempéries prolongées, il est recommandé de ranger ce produit dans un endroit sec.

IT :

COMPOSIZIONE: Struttura in alluminio con finitura epossidica – Cuscini in olefina e schiuma di poliuretano.

INDICAZIONI PRIMA DELL'USO: Tenere lontano da fiamme e animali. Prima di qualsiasi utilizzo, assemblare il prodotto secondo le istruzioni di montaggio e verificare che ogni pezzo sia fissato correttamente. Posizionare il prodotto in modo stabile su una superficie piana.

MANUTENZIONE: pulire con una spugna o un panno morbido e acqua tiepida saponata.

CONSERVAZIONE: In inverno o in caso di maltempo prolungato, si consiglia di riporre il prodotto in un luogo asciutto.

NL :

SAMENSTELLING : Aluminium structuur met epoxy-afwerking – Kussens van olefin en polyurethaanschuim.

INDICATIES VOOR GEBRUIK : Von Feuer und Tieren fernhalten. Zet het product vóór gebruik in elkaar volgens de montage-instructies en controleer of elk onderdeel correct is gemonteerd en vastgezet. Plaats het product in een stabiele positie op een vlakke ondergrond.

ONDERHOUD : Afwassen met een zachte spons of doek en een lauw sopje.

OPSLAG : In de winter of bij langdurig weer is het aan te raden dit product op een droge plaats te bewaren.

DE :

ZUSAMMENSETZUNG : Aluminiumgestell mit Epoxidharzbeschichtung – Kissen aus Olefin und Polyurethanschaum.

HINWEISE VOR DER VERWENDUNG : Von Feuer, Tieren und Kindern fernhalten. Bauen Sie das Produkt vor der Verwendung gemäß der Montageanleitung zusammen und stellen Sie sicher, dass jedes Teil richtig zusammengesetzt und befestigt ist. Positionieren Sie das Produkt stabil auf einer ebenen Fläche.

PFLEGE : Mit einem Schwamm oder einem weichen Tuch und lauwarmem Seifenwasser abwaschen.

LAGERUNG : Im Winter oder bei längerem schlechtem Wetter empfiehlt es sich, dieses Produkt an einem trockenen Ort aufzubewahren.

ES :

COMPOSICIÓN : Estructura de aluminio con acabado epoxy – Cojines de olefina y espuma de poliuretano.

INDICACIONES ANTES DE USAR : Mantener alejado del fuego y los animales. Antes de utilizarlo, monte el producto según las instrucciones de montaje y compruebe que cada pieza esté correctamente montada y fijada. Coloque el producto en una posición estable sobre una superficie plana.

MANTENIMIENTO : Lavar con una esponja o paño suave y agua tibia con jabón.

ALMACENAMIENTO : En invierno o en caso de clima prolongado, se recomienda almacenar este producto en un lugar seco.

PT :

COMPOSIÇÃO : Estrutura em alumínio com acabamento epóxi – Almofadas em olefina e espuma de poliuretano.

INDICAÇÕES ANTES DO USO : Manter afastado do fogo e animais. Antes da utilização, montar o produto de acordo com as instruções de montagem e verificar se cada peça está corretamente montada e fixada. Colocar o produto numa posição estável sobre uma superfície plana.

MANUTENÇÃO : Lave com uma esponja ou pano macio e água morna com sabão.

ARMAZENAGEM : No inverno ou em caso de tempo prolongado, recomenda-se armazenar este produto em local seco.

EN :

COMPOSITION : Aluminium frame with epoxy finish – Cushions made of olefin and polyurethane foam.

INDICATIONS BEFORE USE : Keep away from fire and animals. Before use, assemble the product according to the assembly instructions and check that each part is correctly assembled and secured. Position the item on a flat surface.

MAINTENANCE : Wash with a soft sponge or cloth and lukewarm soapy water.

STORAGE : In winter or in the event of prolonged weather, it is recommended to store this product in a dry place.



Fabriqué en Chine / Made in China / Fabricado en China / Fatto in Cina / Feito na China / Gemaakt in China / Hergestellt in China
Importé par / Importado por / Importato da / Importado por / Geïmporteerd door / Imported by / Eingeführt von

oviala



Linkedin @oviala
Instagram @oviala_
Pinterest @oviala_
Tiktok @oviala_official
→ www.oviala.com

contact@oviala.com
33 rue de Reckem
59960 Neuville-en-Ferrain
France