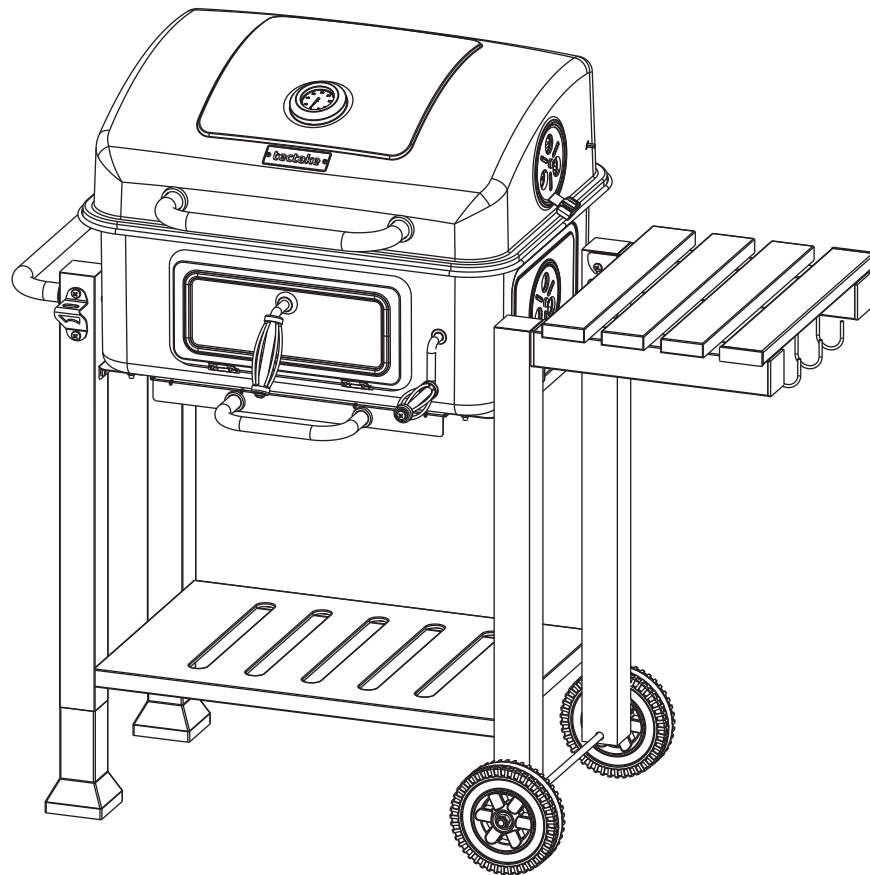


**INSTRUCTION MANUAL/BEDIENUNGSANLEITUNG/NOTICE D'UTILISATION/
MANUAL DE INSTRUCCIONES DE USO/MANUALE DI ISTRUZIONI**



- EN:** Do not use the barbecue in a confined and/or habitable space e.g. houses, tents, caravans, motor homes, boats. Danger of carbon monoxide poisoning fatality.
- DE:** Betreiben Sie den Grill nicht in geschlossenen und/oder bewohnbaren Räumen, z:B. Gebäuden, Zelten, Wohnwagen, Wohnmobilen Booten. Es besteht Lebensgefahr durch Kohlenmonoxid Vergiftung
- FR:** Ne pas utiliser le barbecue dans un espace confiné et/ou habitable par exemple des maisons, tentes, caravanes, camping-cars, bateaux. Risque de décès par empoisonnement au monoxyde de carbone
- ES:** No utilice la barbacoa en espacios cerrados y/o habitables, por ejemplo, en casas, tiendas de campaña, caravanas, casas móviles o barcos. La intoxicación por monóxido de carbono supone un peligro para la vida
- IT:** Non utilizzare il barbecue in ambienti chiusi e/o abitabili, ad esempio in case, tende, roulotte, case mobili o barche. L'avvelenamento da monossido di carbonio rappresenta un pericolo per la vita.



- 1、 The barbecue must be installed on a stable horizontal surface before use, away from trees and wooden fencing.
- 2、 During use, always use protective gloves when touching any part of the appliance.
- 3、 The barbecue should be heated and the fuel kept glowing for at least 30 minutes before the first cooking.
- 4、 Do not cook before the fuel has a coating of ash!
- 5、 WARNING! This barbecue will become very hot, do not move it during operation.
- 6、 Do not use indoors!
- 7、 WARNING! Do not use spirit or petrol for lighting or re-lighting! Use only firelighters complying to EN 1860-3!
- 8、 WARNING! Keep children and pets away.
- 9、 Recommend fuels: BARBECUE CHARCOAL
- 10、 Maximum amount: 1.2 kg



- 1、 Stellen Sie Ihr Gerät immer im Freien und auf einer ebenen Fläche auf, nicht in der Nähe von Bäumen oder Holzzäunen.
- 2、 Tragen Sie während des Gebrauchs immer Schutzhandschuhe, wenn Sie Teile des Geräts berühren.
- 3、 Der Grill sollte vor der ersten Verwendung mindestens 30 Minuten mit glühenden Kohlen aufgeheizt werden.
- 4、 Grillgut erst auflegen, wenn der Brennstoff mit einer Ascheschicht bedeckt ist.
- 5、 ACHTUNG! Dieses Grillgerät wird sehr heiß und darf während des Betriebes nicht bewegt werden.
- 6、 Nicht in geschlossenen Räumen nutzen!
- 7、 ACHTUNG! Zum Anzünden oder Wiederanzünden keinen Spiritus oder Benzin verwenden! Nur Anzündhilfen entsprechend EN 1860-3 verwenden!
- 8、 ACHTUNG! Kinder und Haustiere fernhalten.
- 9、 Empfohlener Brennstoff: GRILL-HOLZKOHLE
- 10、 Maximale Menge: 1.2 kg



- 1、 Placez toujours votre appareil à l'extérieur et sur un terrain plat, loin des arbres et des clôtures en bois.
- 2、 Pendant l'utilisation, utilisez toujours des gants de protection lorsque vous touchez n'importe quelle partie de l'appareil.
- 3、 Le barbecue doit être chauffé et le combustible maintenu allumé pendant au moins 30 minutes avant la première cuisson.
- 4、 Avant de commencer la cuisson, attendre qu'une couche de cendres recouvre le combustible.
- 5、 ATTENTION ! Ce barbecue va devenir très chaud. Ne pas le déplacer pendant son utilisation.
- 6、 Ne pas utiliser dans des locaux fermés !
- 7、 ATTENTION ! Ne pas utiliser d'alcool ou d'essence pour allumer ou réactiver le feu ! Utiliser uniquement des allume-feu conformes à l'EN 1860-3 !
- 8、 ATTENTION ! Ne pas laisser le barbecue à la portée des enfants et des animaux domestiques.
- 9、 Combustibles recommandés: BARBECUE CHARBON
- 10、 Quantité maximale: 1.2 kg


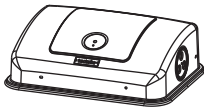




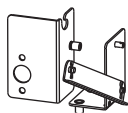






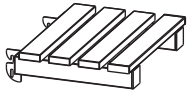
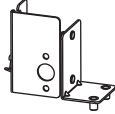






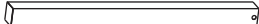

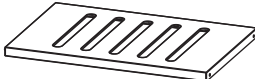



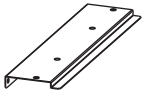
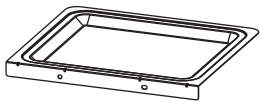

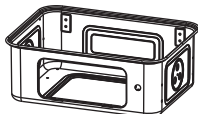
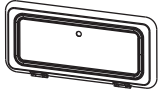

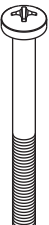
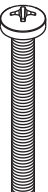













- 1、 Use siempre la barbacoa en exterior y sobre un suelo liso, alejado de árboles y muebles de madera.
- 2、 Durante su utilización, use siempre guantes de protección cuando toque cualquier pieza de la barbacoa.
- 3、 La barbacoa debe ser calentada y el combustible debe mantenerse encendido durante al menos 30 minutos antes de la primera cocción.
- 4、 Antes de comenzar a cocinar, verifique que el combustible está recubierto de cenizas.
- 5、 ¡ATENCIÓN! ¡Esta barbacoa se calentará mucho, no la mueva durante su utilización.
- 6、 ¡No utilizar en locales cerrados!
- 7、 ¡ATENCIÓN! ¡No use alcohol o gasolina para encender o avivar el fuego! Utilice únicamente los combustibles de encendido conformes a la Norma EN1860-3.
- 8、 ¡ATENCIÓN! ¡No deje la barbacoa al alcance de los niños y animales domésticos!
- 9、 Combustibles recomendados: CARBÓN PARA BARBACOAS
- 10、 Carga máxima: 1.2 kg



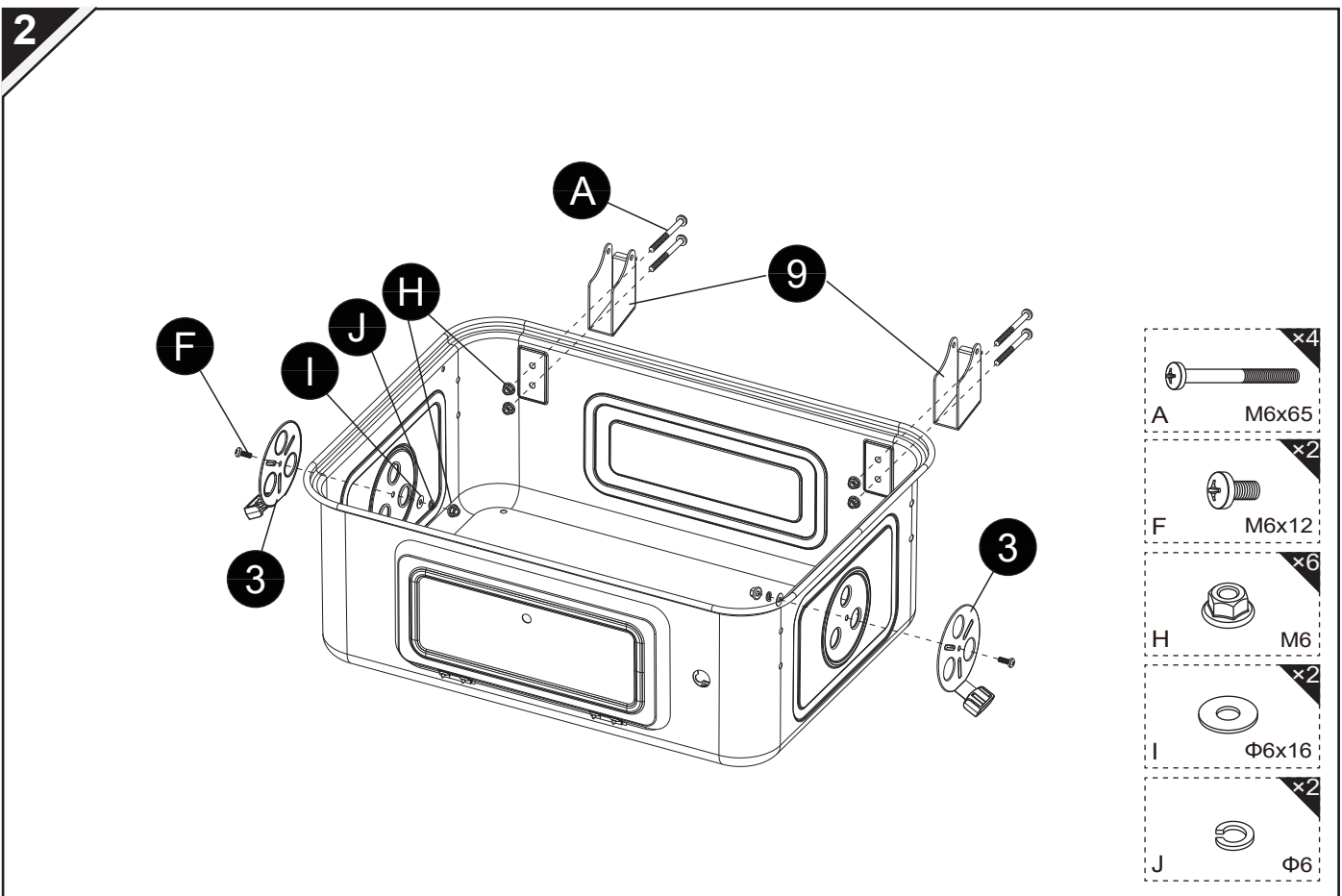
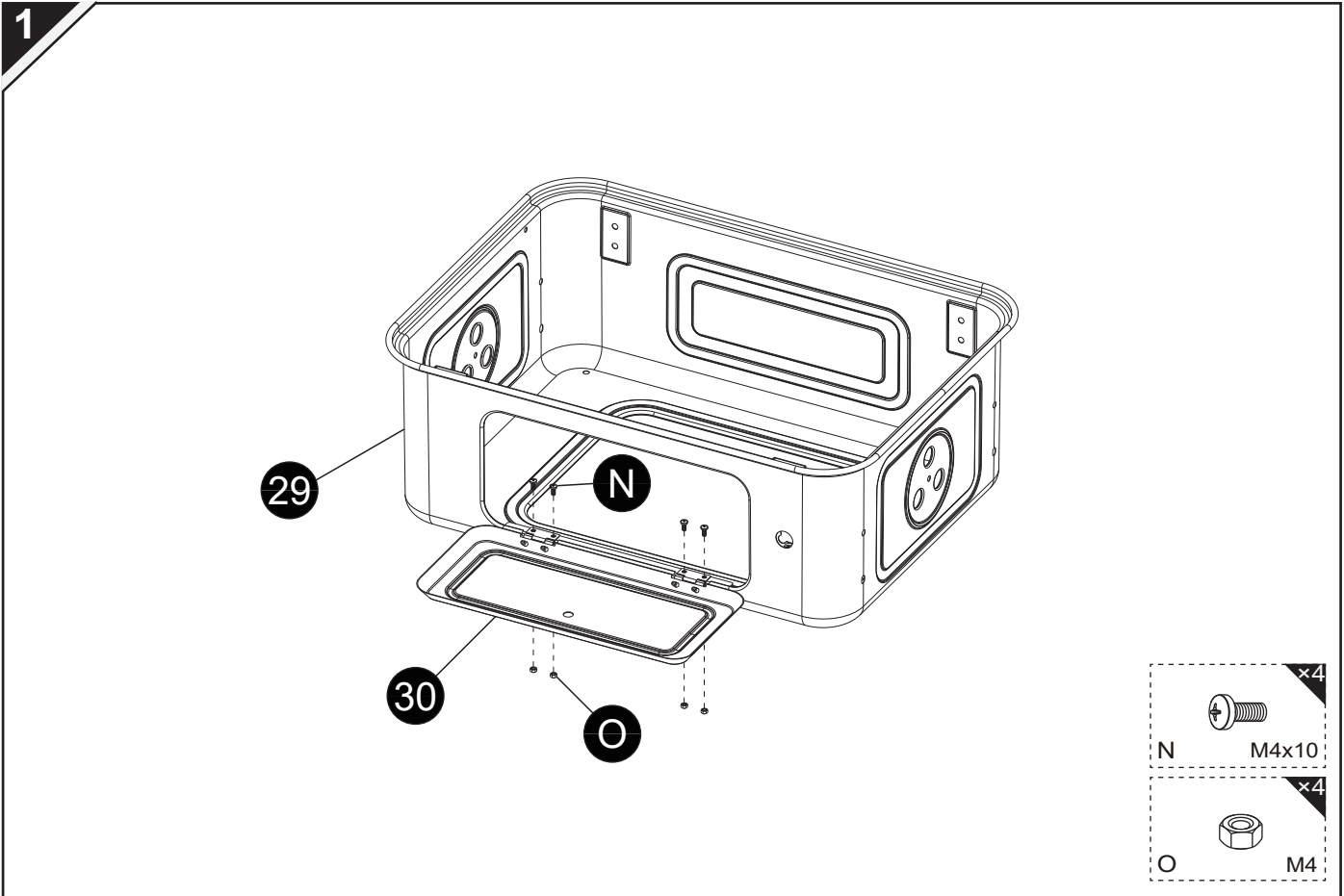
- 1、 Utilizzare il barbecue esclusivamente all'aperto e a livello terreno, lontano da alberi e/o da staccionate in legno.
- 2、 Durante l'utilizzo utilizzare sempre guanti protettivi per toccare qualsiasi parte del barbecue.
- 3、 Il barbecue deve essere riscaldato ed il combustibile deve essere mantenuto acceso per almeno i 30 minuti precedenti alla prima cottura.
- 4、 Iniziare a cucinare solo quando il combustibile ha formato uno strato superficiale di cenere.
- 5、 ATTENZIONE! Questo barbecue diventerà molto caldo, non movimentarlo durante il funzionamento.
- 6、 Non utilizzarlo in ambienti chiusi!
- 7、 ATTENZIONE! Non utilizzare liquidi infiammabili per accendere o ravvivare la fiamma. Utilizzare solo gli accenditori in accordo con la norma EN 1860-3!
- 8、 ATTENZIONE! Tenere lontano dai bambini e dagli animali domestici.
- 9、 Combustibile raccomandato: CARBONELLA DA BARBECUE
- 10、 Quantità massima: 1.2 kg

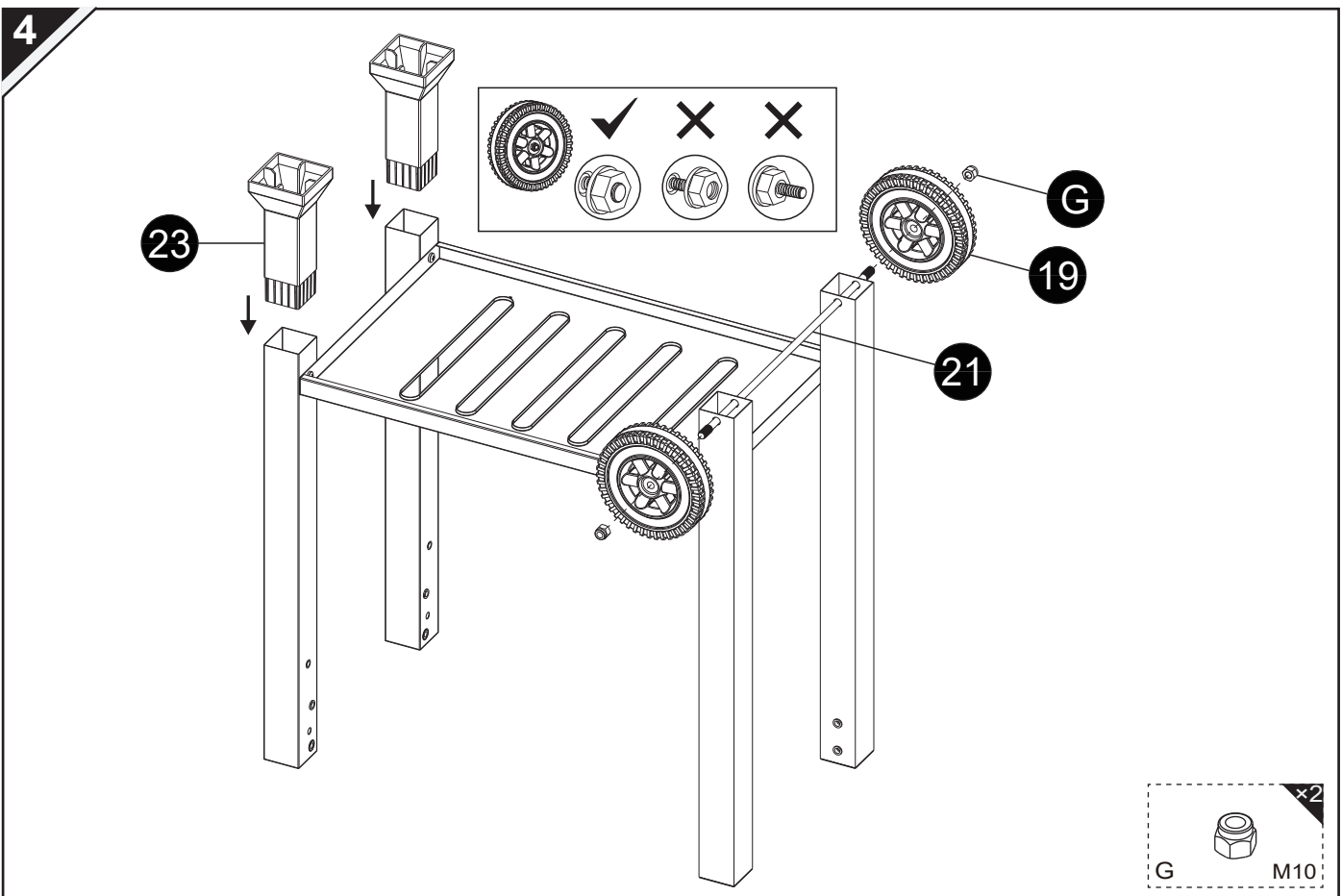
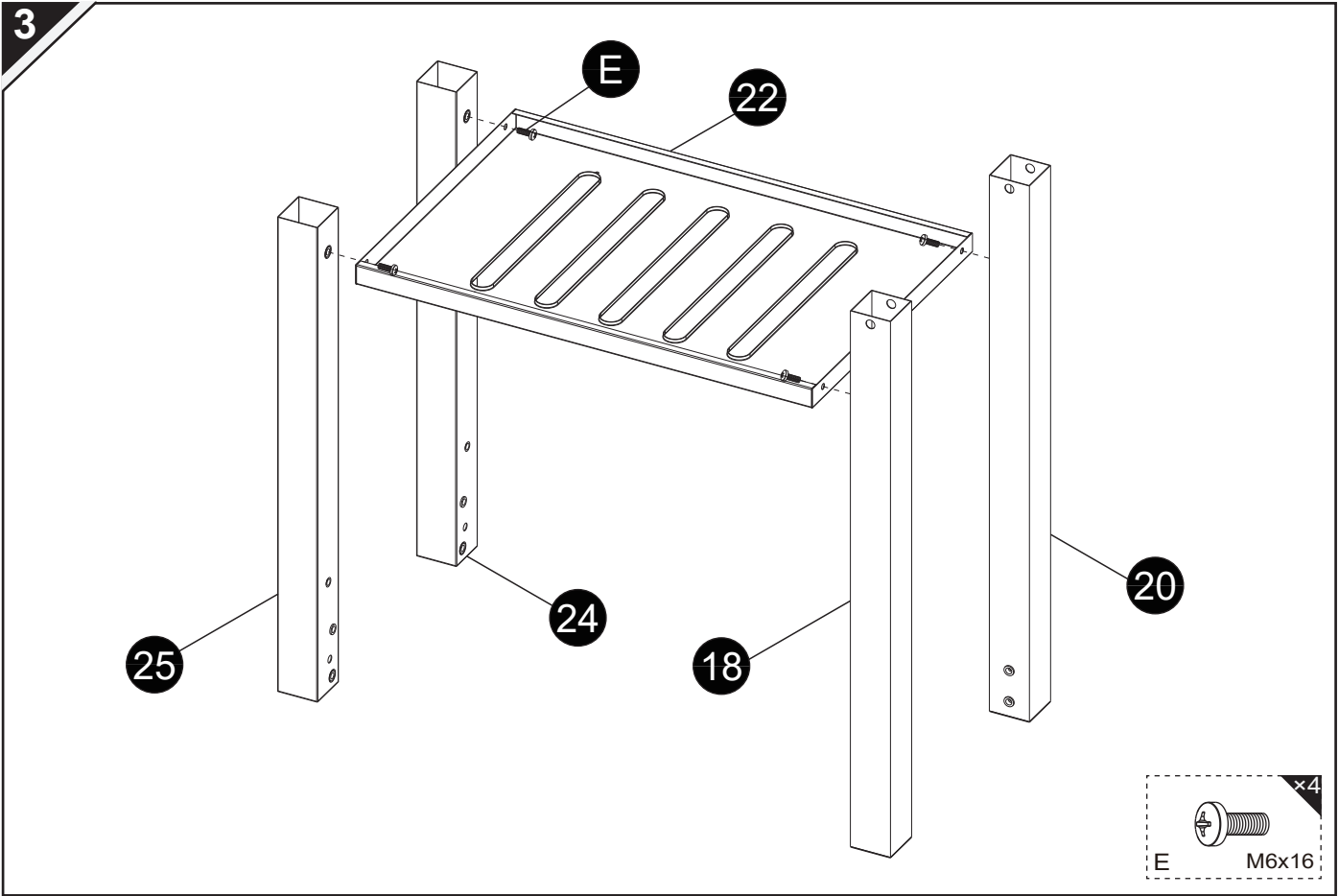
PARTS LIST/STÜCKLISTE/PARTS LIST/LISTA DE PIEZAS/LISTA DEI PEZZI

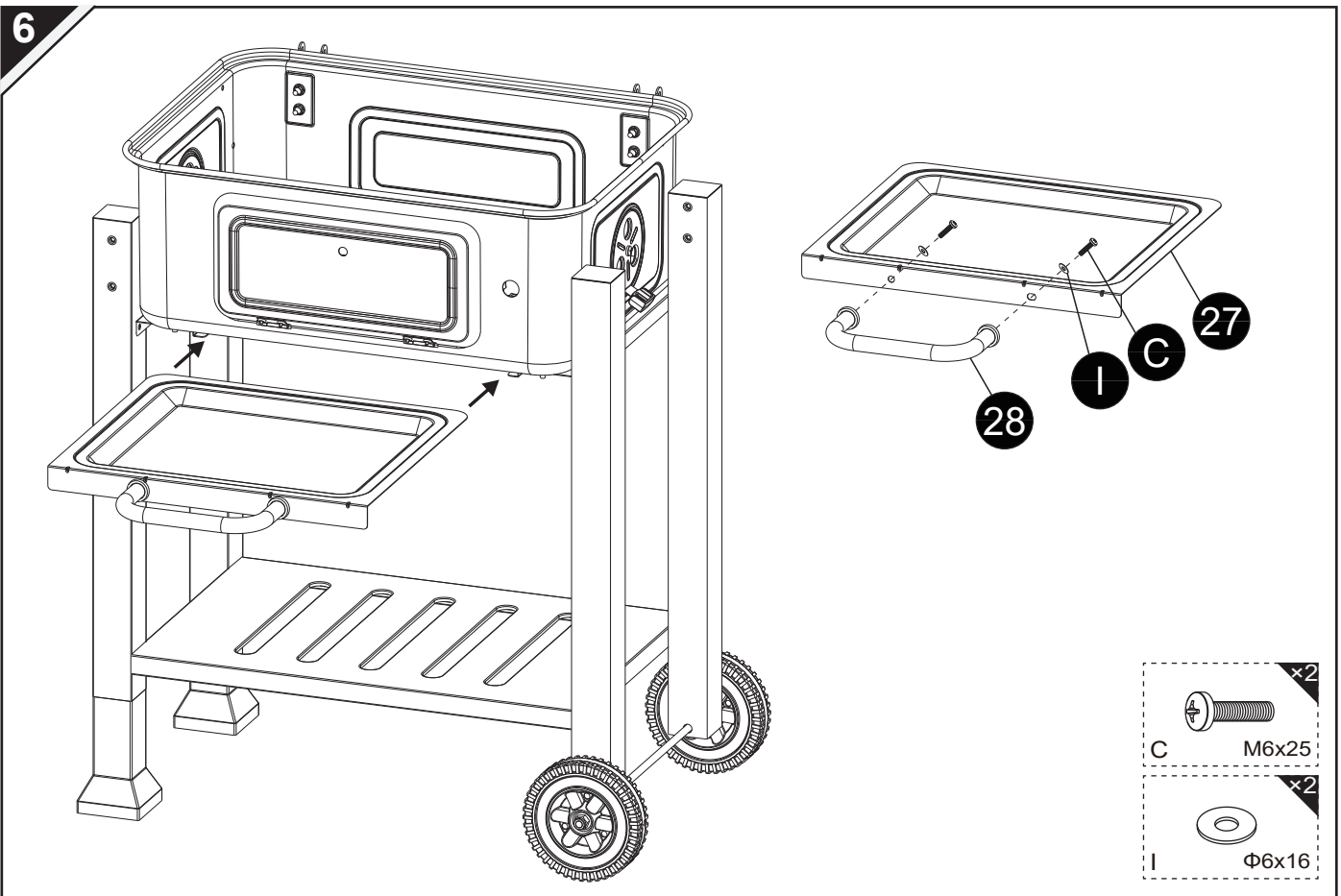
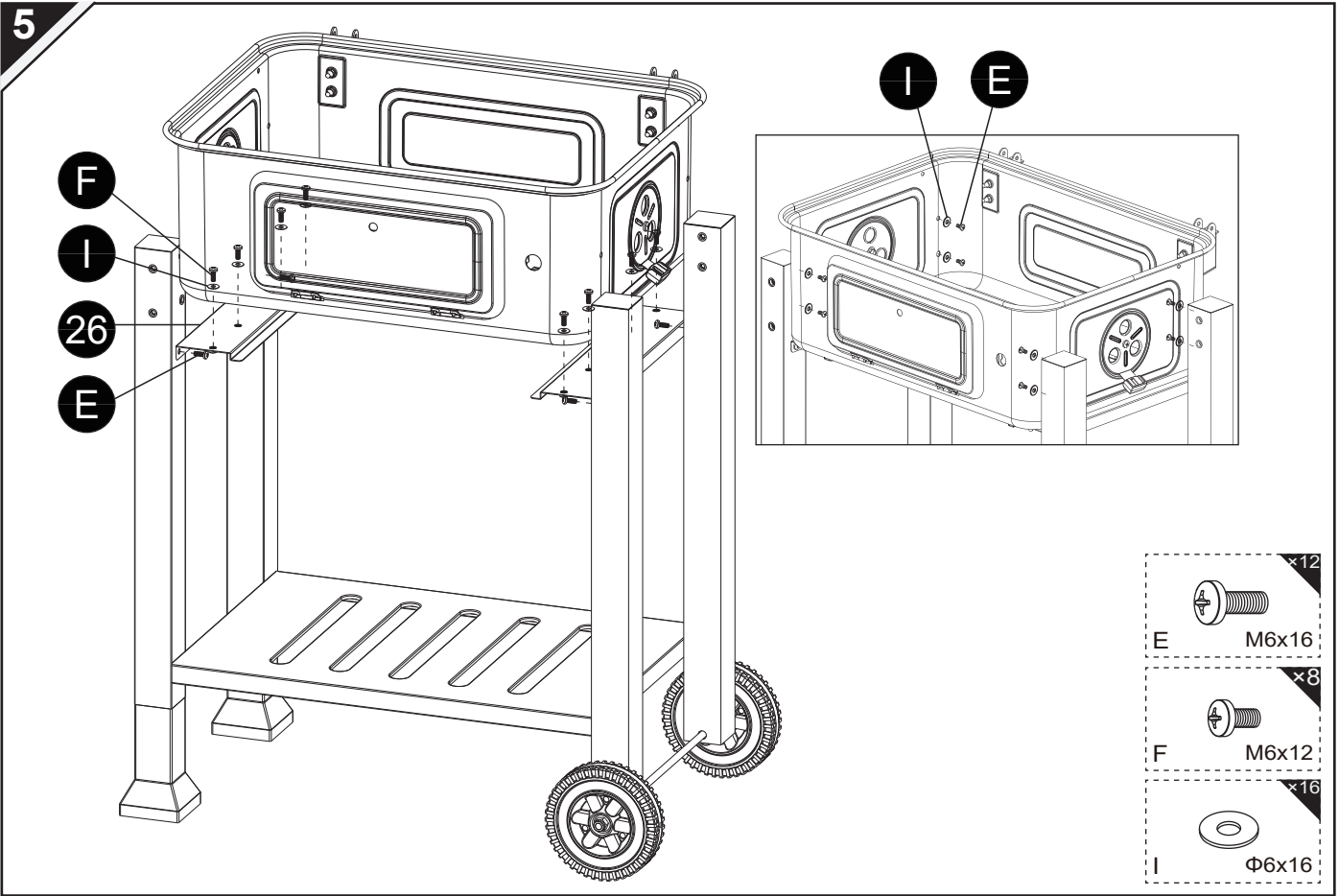
| | | | | |
|-------------------------------------------------------------------------------------------------|-------------------------------------------------------------------------------------------------|--------------------------------------------------------------------------------------------------|----------------------------------------------------------------------------------------------------|----------------------------------------------------------------------------------------------------|
| 1  1pc | 2  1pc | 3  4pcs | 4  2pcs | 5  1pc |
| 6  1pc | 7  1pc | 8  2pcs | 9  2pcs | 10  1pc |

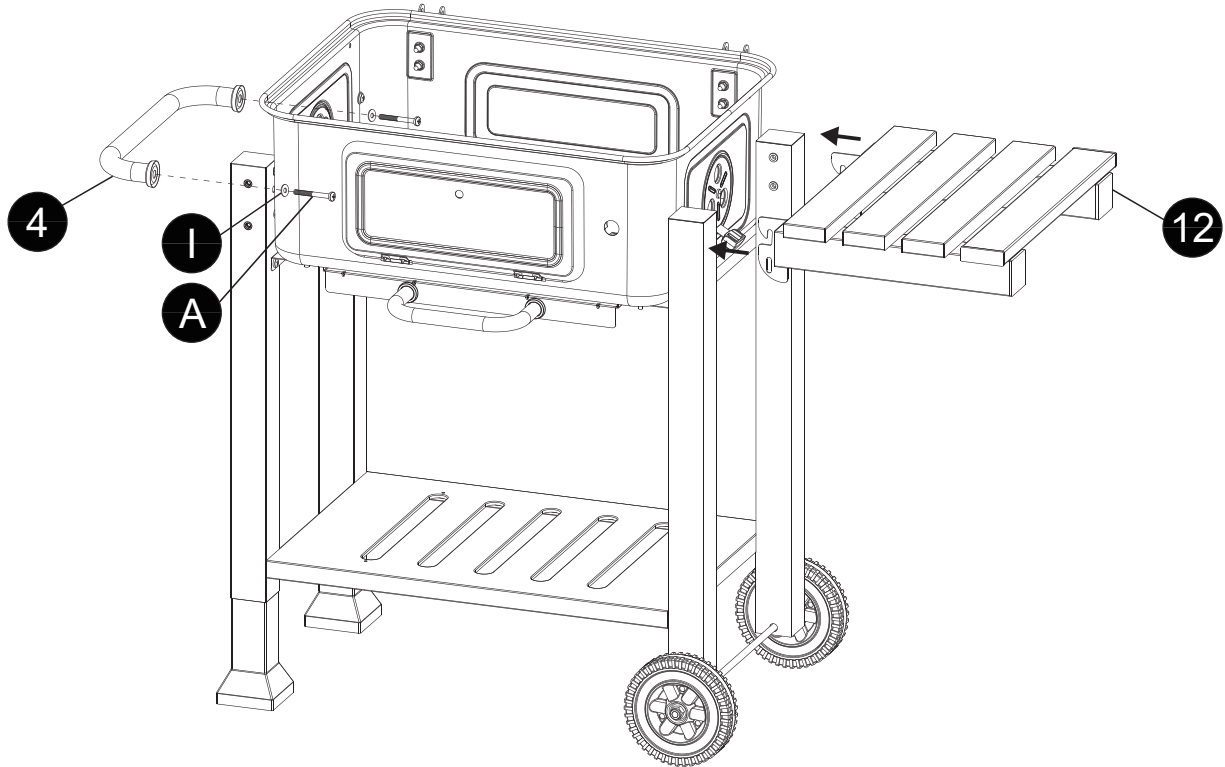
| | | | | | |
|---------------------------------------------------------------------------------------------------------|---------------------------------------------------------------------------------------------------------|----------------------------------------------------------------------------------------------------------|----------------------------------------------------------------------------------------------------------|-----------------------------------------------------------------------------------------------------------|-------------------------------------------------------------------------------------------------------|
| 11  1pc | 12  1pc | 13  1pc | 14  1pc | 15  3pcs | |
| 16  1pc | 17  1pc | 18  1pc | 19  2pcs | 20  1pc | |
| 21  1pc | 22  1pc | 23  2pcs | 24  1pc | 25  1pc | |
| 26  2pcs | 27  1pc | 28  1pc | 29  1pc | 30  1pc | |
| 31  2pcs | A  M6x65 6pcs | B  M6x55 4pcs | C  M6x25 4pcs | D  M6x20 4pcs | |
| E  M6x16 18pcs | F  M6x12 20pcs | G  M10 2pcs | H  M6 12pcs | I  Φ6x16 26pcs | |
| J  Φ6 4pcs | K  Φ6x45 2pcs | L  Φ1.4x30 2pcs | M  Φ1.2x20 2pcs | N  M4x10 4pcs | O  M4 4pcs |

ASSEMBLY/MONTAGE/ASSEMBLAGE/MONTAJE/ASSEMBLAGGIO

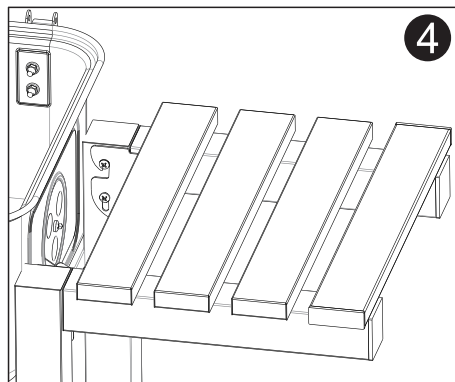
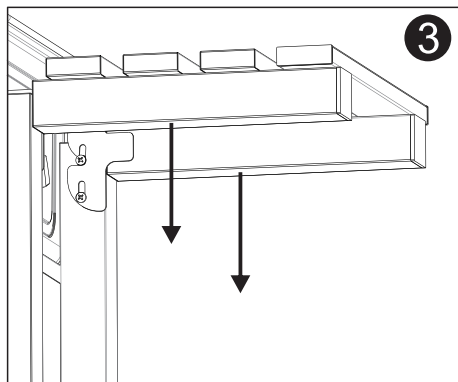
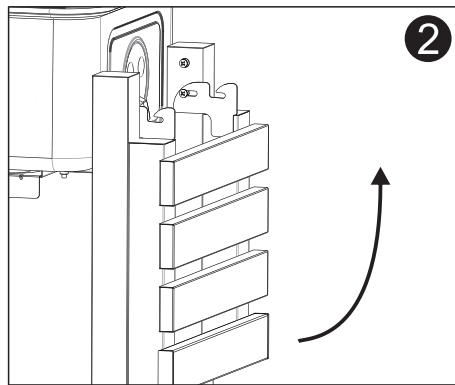
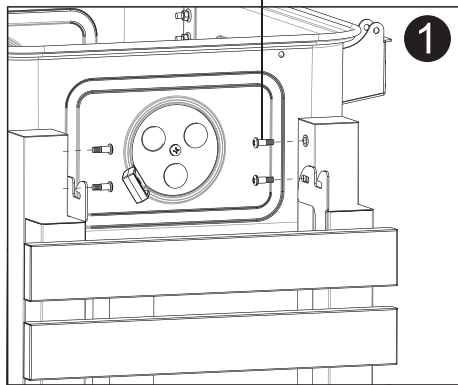









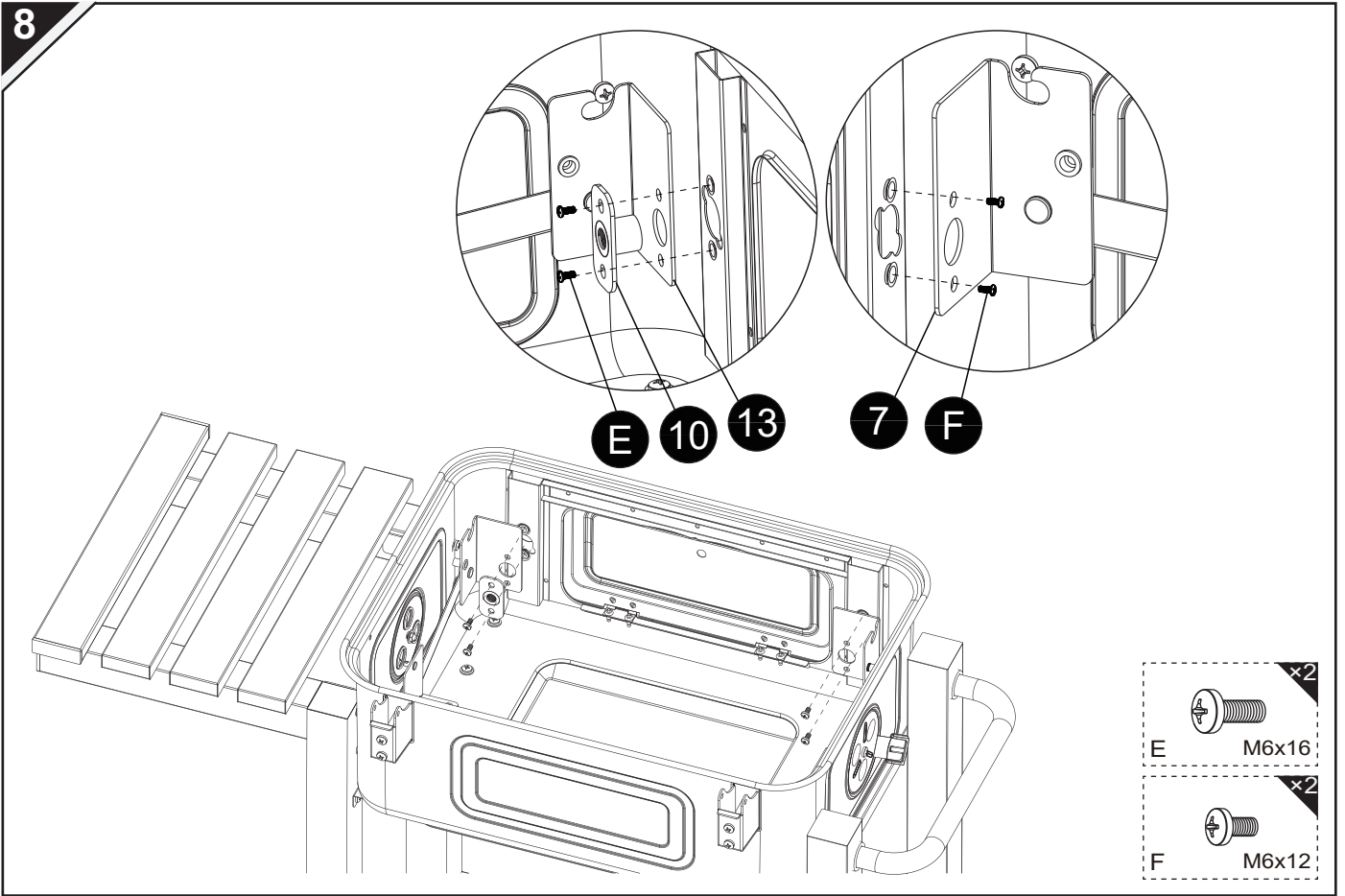


D

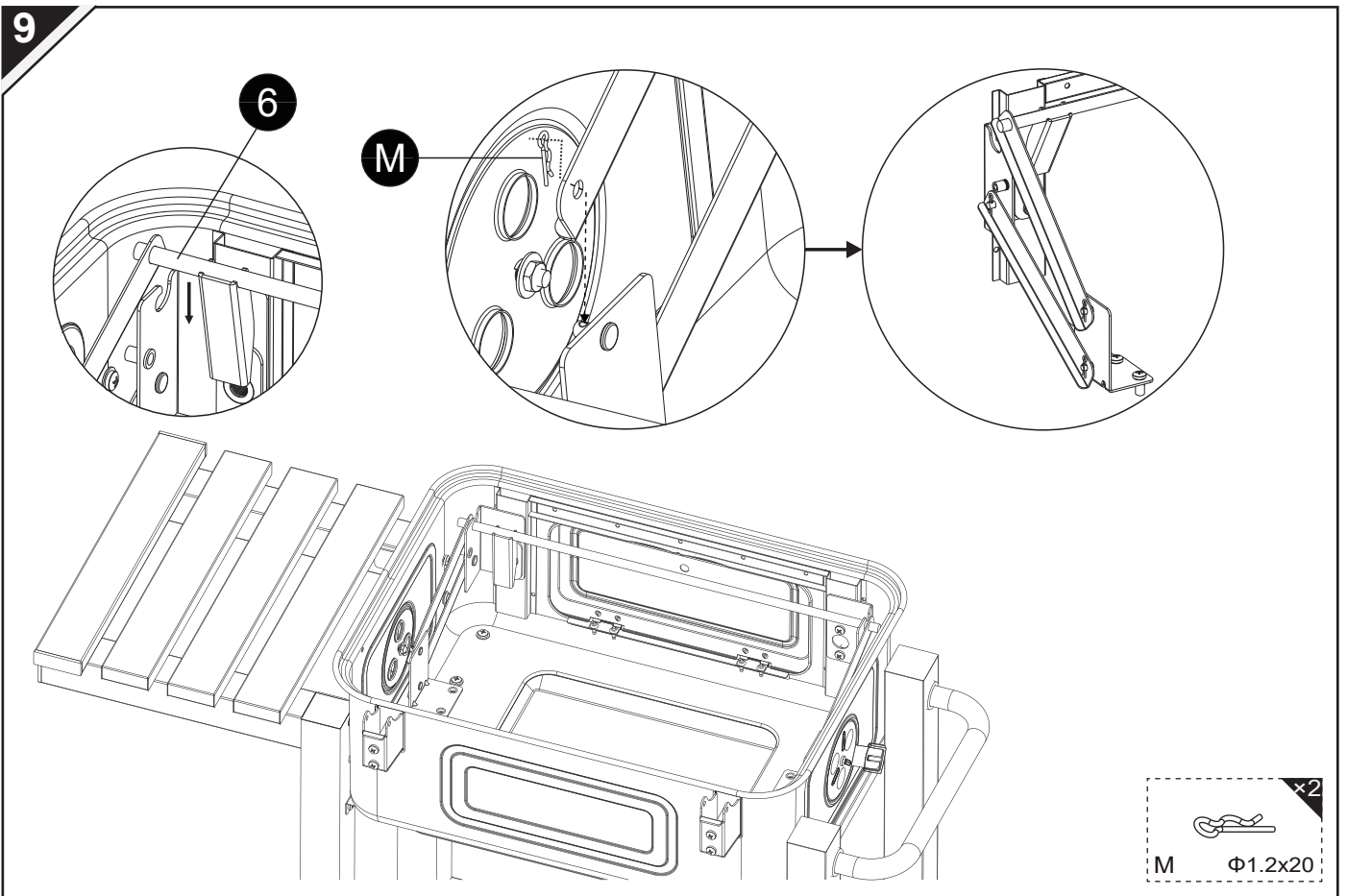


-  A M6x65
-  D M6x20
-  I Φ 6x16

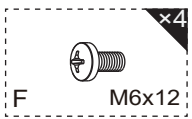
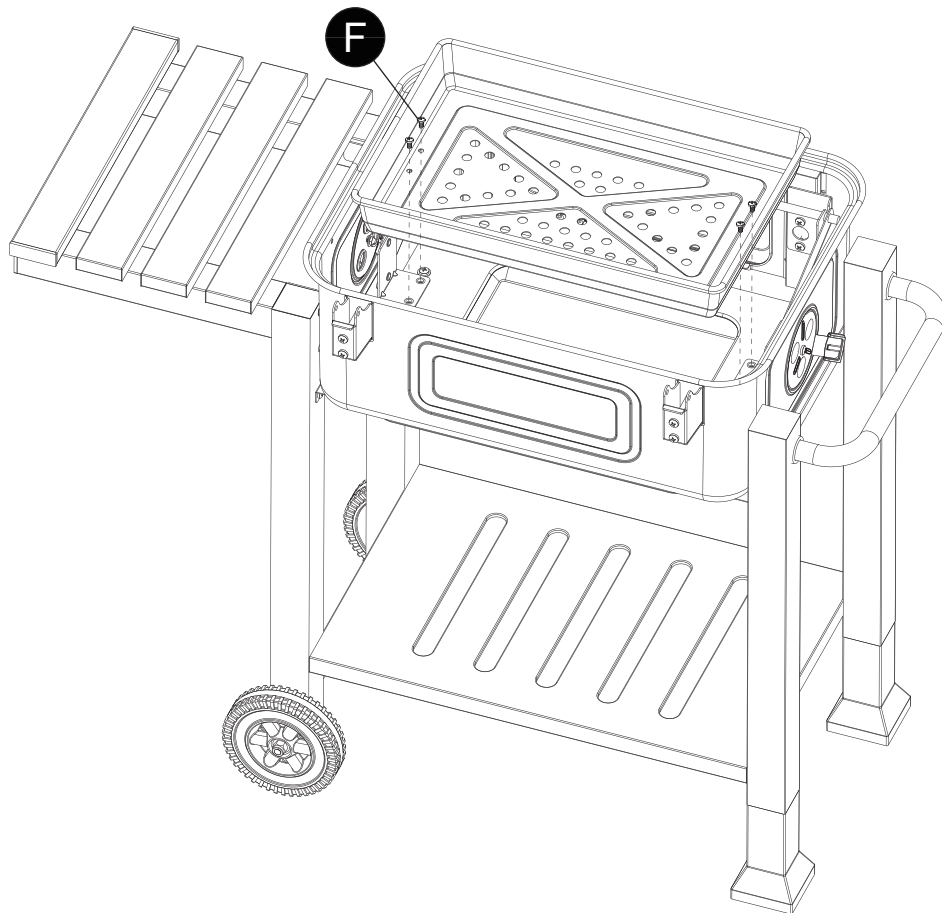
8



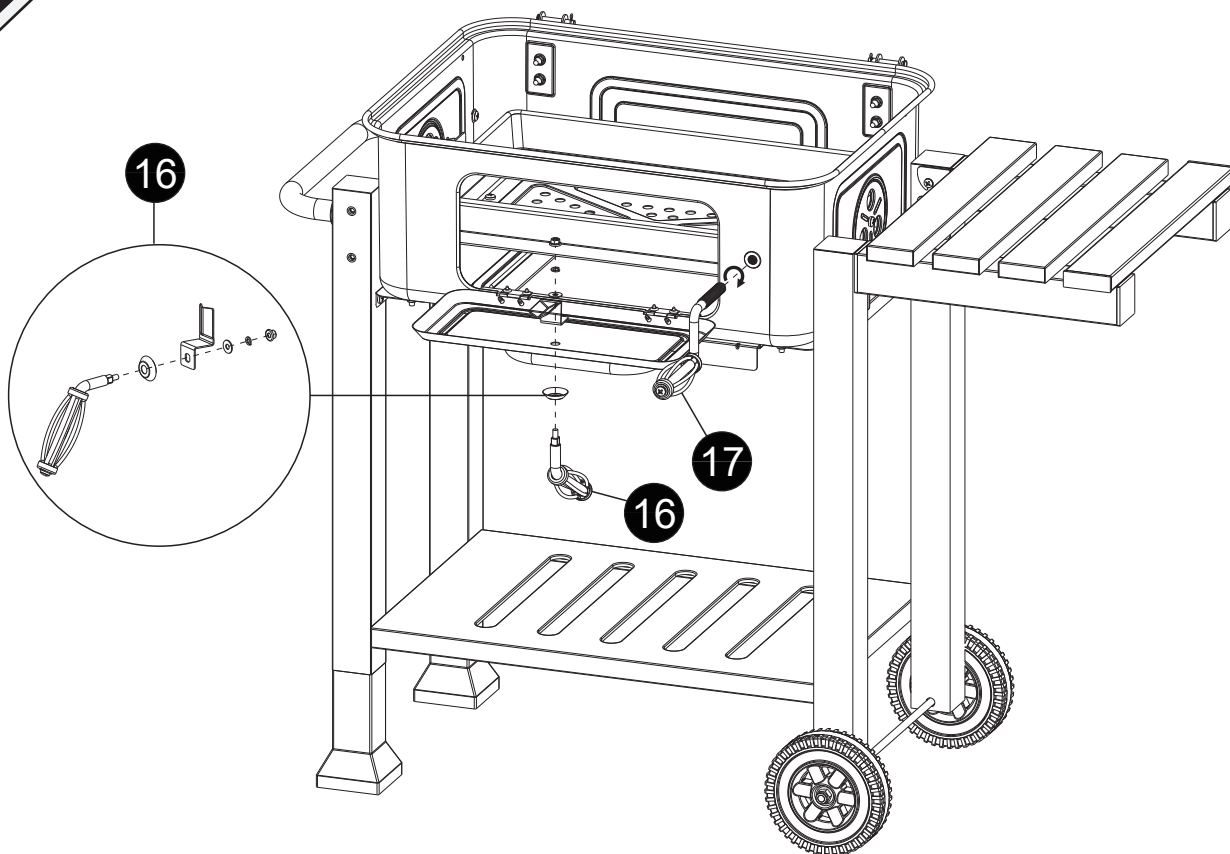
9



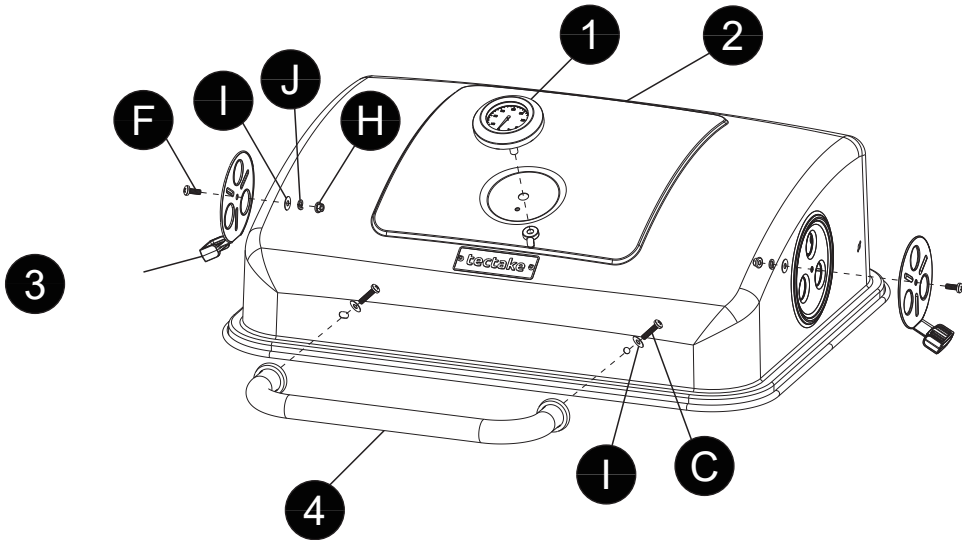
10



11

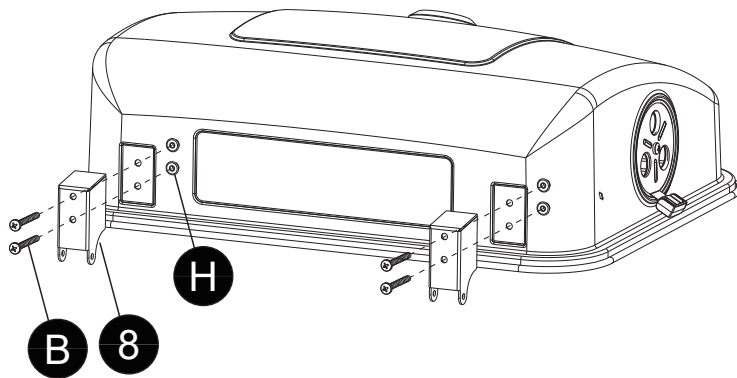


12



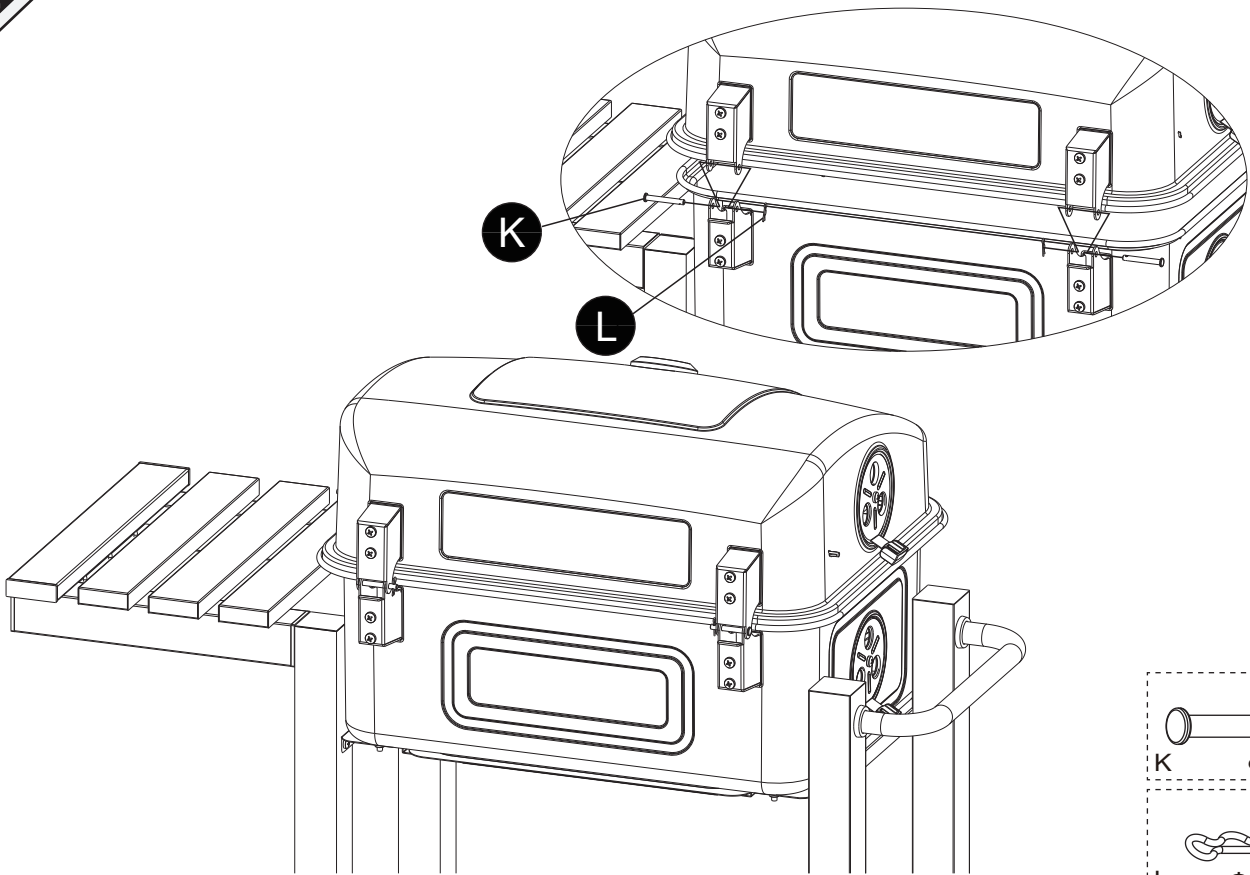
| | | |
|---|--|----|
| C | | x2 |
| F | | x2 |
| H | | x2 |
| I | | x4 |
| J | | x2 |

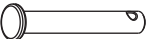

13



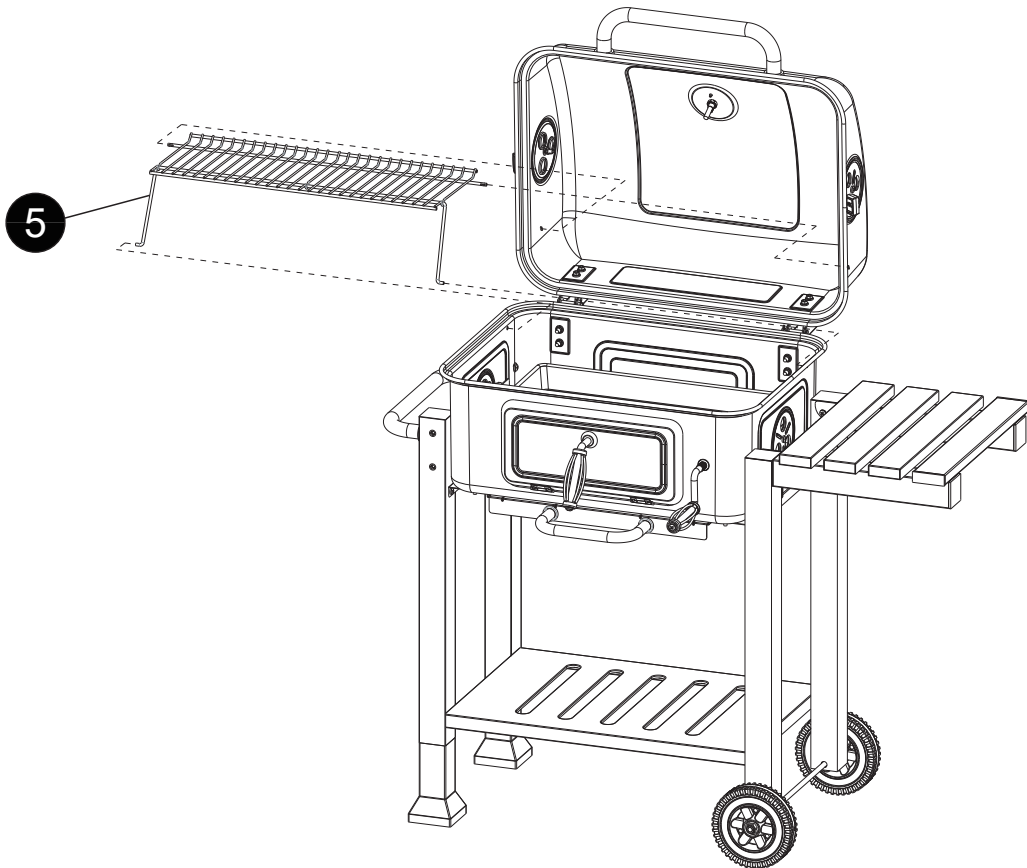
| | | |
|---|--|----|
| B | | x4 |
| H | | x4 |

14

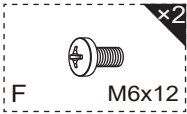
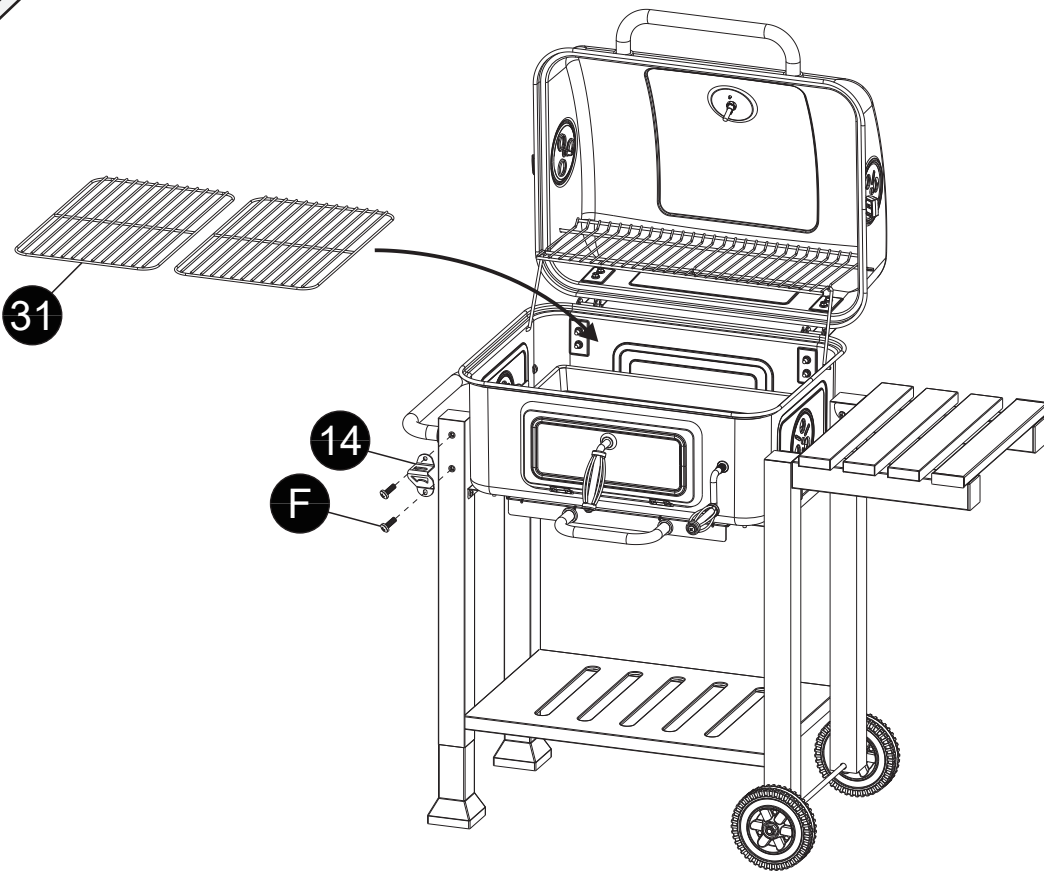


-  K $\Phi 6 \times 45$ x2
-  L $\Phi 1.4 \times 30$ x2

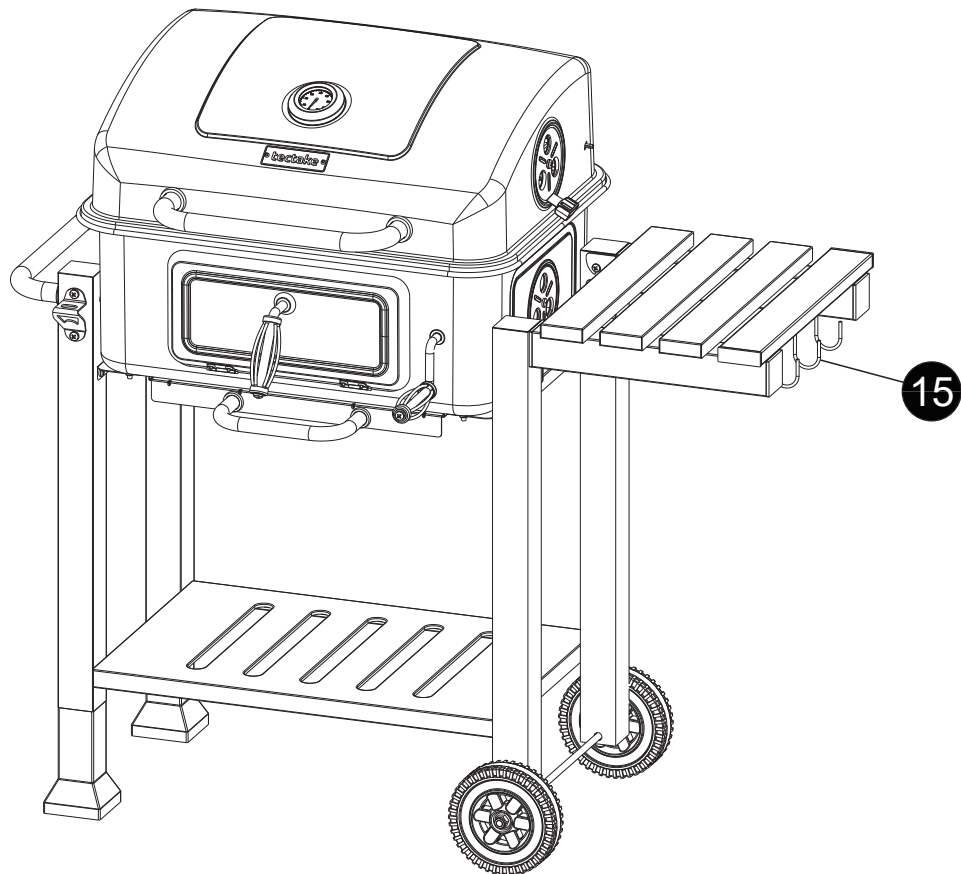
15

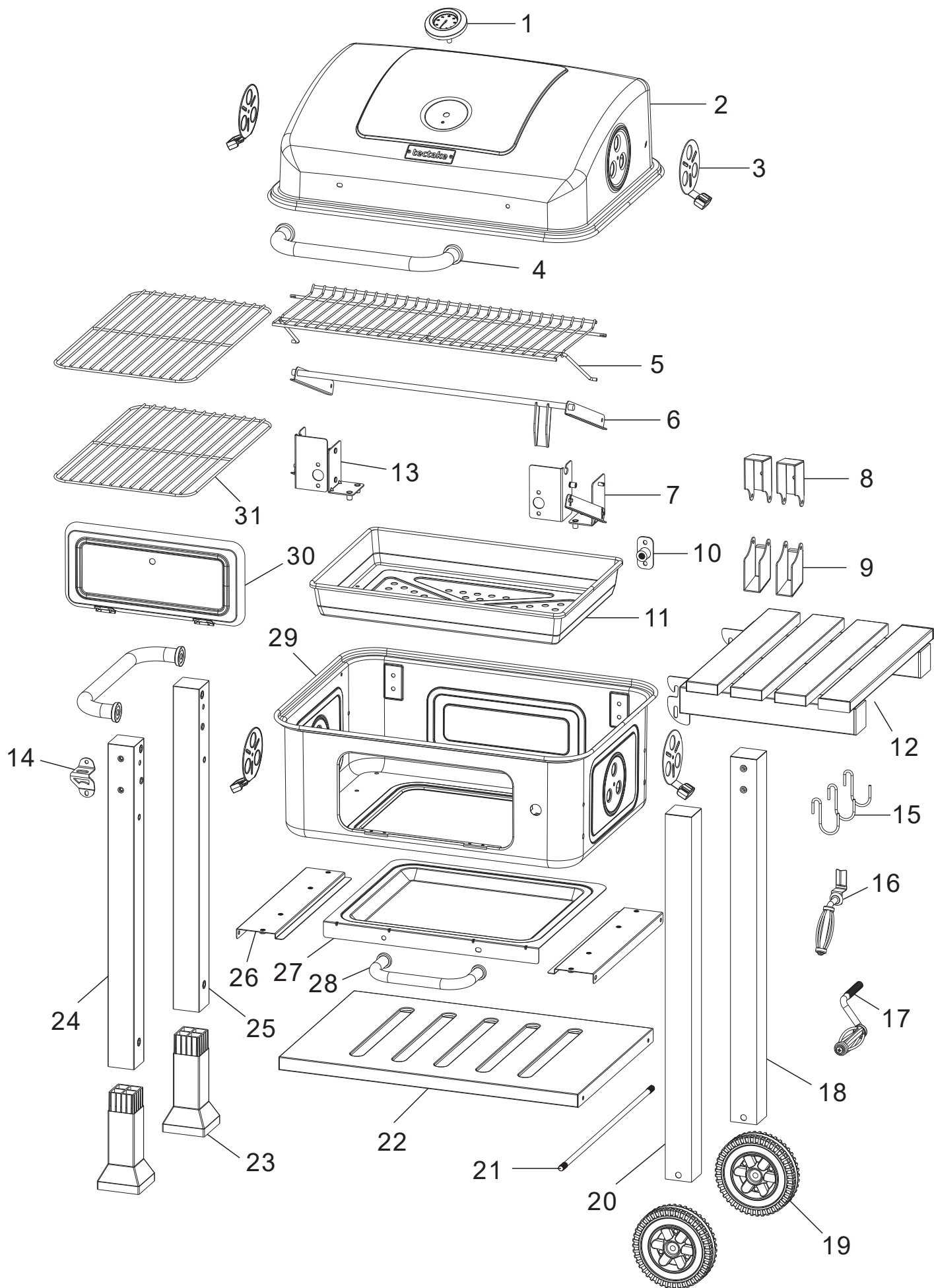


16



17





Contact person
tectake Ltd.
Mappin House
4 Winsley Street
W1W 8HF London ,UK
Telephone: +44 203488 4565
www.tectake.co.uk
mail@tectake.co.uk

Ansprechpartner
tectake GmbH
Tauberweg 41
97999 Igersheim
Telefon: +49 7931 991 920
www.tectake.de
E-Mail: verkauf@tectake.de

Personne de contact
Made4Home SAS
137 av. Gustave Eiffel
ZI Rognac Nord
13340 Rognac (France)
téléphone au: +33 4 42 81 81 80
www.tectake.fr
E-Mail: contact@tectake.fr

Persona de contacto
Ibérica de Distribuciones online del Hogar,
SLU,
Méndez Álvaro 20,
Madrid 28045,
Teléfono: +34 912907933
www.tectake.es
correo electrónico: mail@idoh.es

Persona di contatto
tenulodi S.r.l.
Via Manzano 70
33040 Premariacco (UD)
Numero di telefono: +39 0471 1800175
www.tectake.it
E-Mail: mail@tectake.it

Kontaktní osoba
TecTake s.r.o.
se sídlem na adrese Lidická 700 / 19, Veverří,
602 00 Brno, Česká republika
+420 538 880 441
www.tectake.cz
E-Mail: mail@tectake.cz