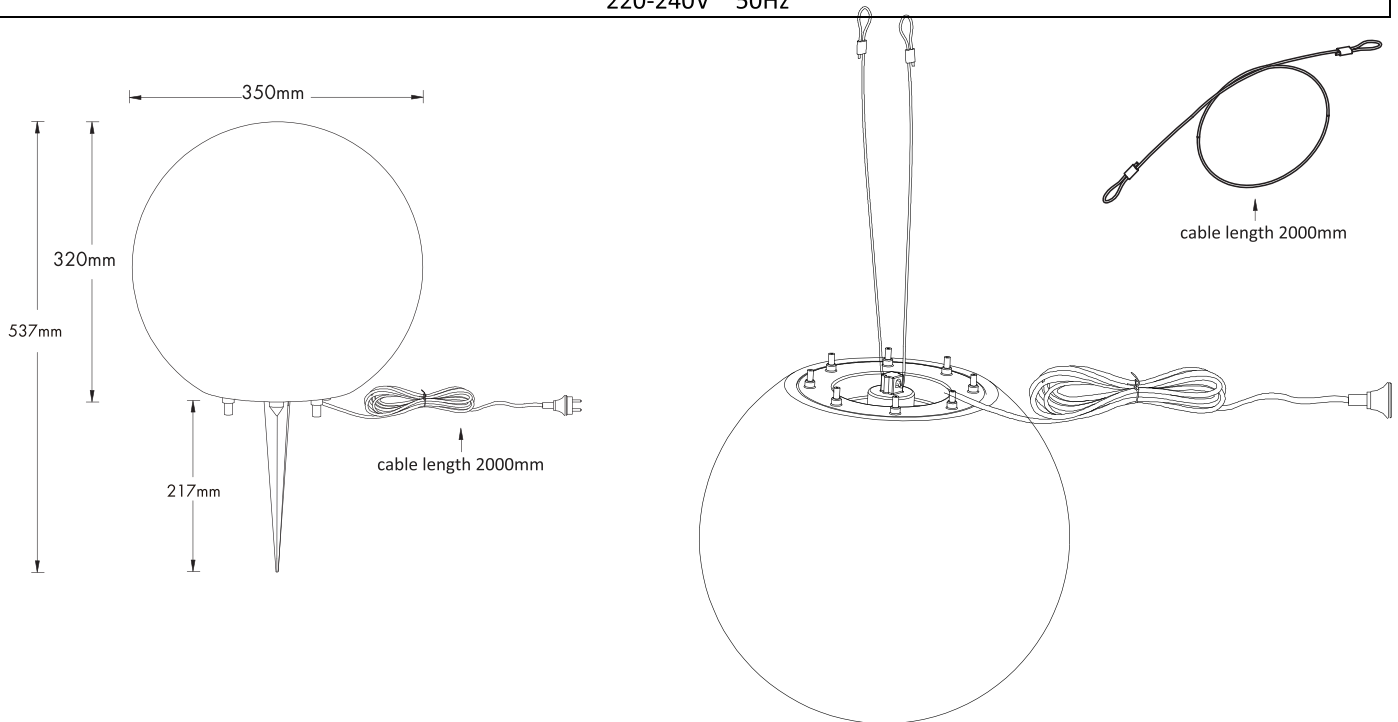


106058/106059

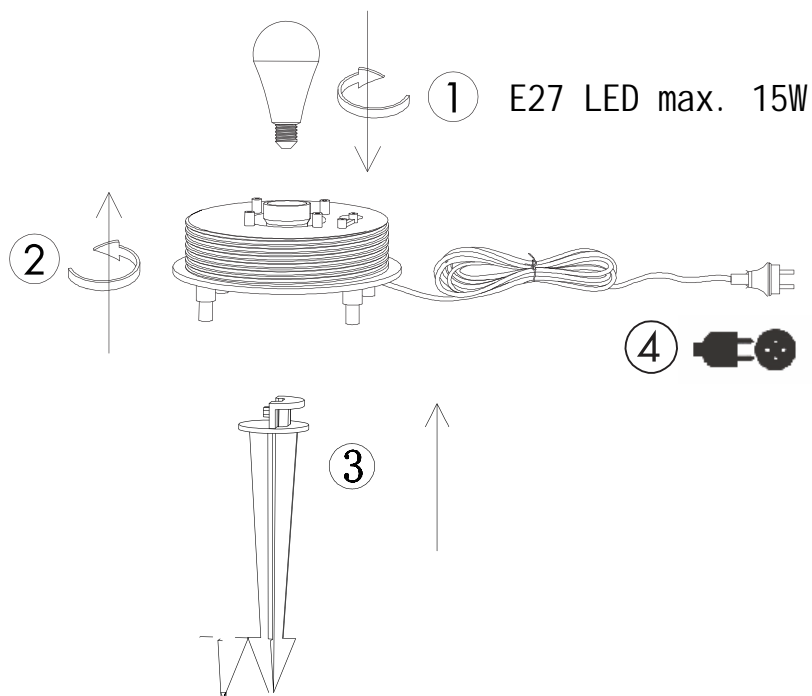
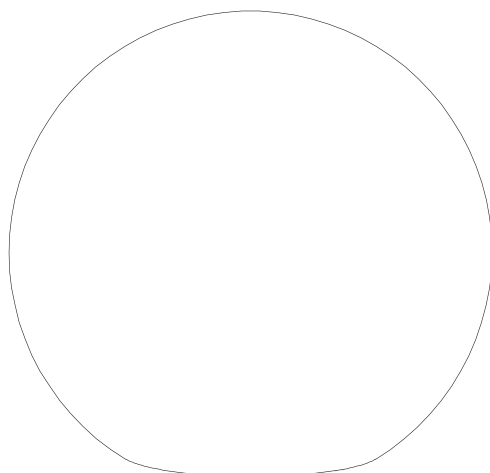
1x E27 LED max. 15W
220-240V ~ 50Hz



Unit of measure/ Maßeinheit/ Unité de mesure: mm

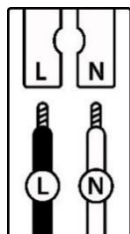
(EN) Intended use (DE) Bestimmungsgemäße Verwendung (FR) Utilisation conforme (NL) Beoogd gebruik (PL) Stosowanie zgodnie z przeznaczeniem (NO) Riktig bruk (DK) Korrekt brug (SE) Avsedd användning (FI) Määräystenmukainen käyttö (IT) Impiego appropriato (ES) Uso prescrito (CZ) Použití v souladu s určením (PT) Utilização correta (GR) Ενδεδειγμένη χρήση (SK) Predpokladané použitie (EE) Eeldatav kasutus (LV) Paredzams lietojums (LT) Numatomas naudojimas (RO) Utilizare intenționată (SI) Predvidena uporaba (HR) Namjenska upotreba (HU) Tervezett felhasználás (BG) предназначена употреба (AL) Përdorimi i parashikuar (MK) Предвидена употреба (TR) Amaçlı kullanım (UK) Призначене використання (BA,ME,RS) Namjenska upotreba	
(GB) Portable light for use outdoors on paths or in flowerbeds	(DE) Ortsveränderliche Verwendung an Wegen/in Beeten im Außenbereich
(FR) Pose amovible le long des allées/des parterres de plantes, à l'extérieur	(NL) Verplaatsbaar en te gebruiken langs paden en bloembedden buitenshuis
(PL) Do montażu przenośnego na zewnątrz przy drogach/grządkach	(NO) Transportabel bruk på veier og i bedd utendørs
(DK) Transportabel brug på veje og i bed udendørs	(SE) Bärbar användning vid stigar/rabatter utomhus
(FI) Paikasta riippumaton käyttö ulkotilojen kulkureiteillä/kukkapenkeissä	(IT) Impiego mobile su sentieri/aiuole in ambienti esterni
(ES) Empleo ambulante en caminos / jardineras en el exterior	(CZ) Mobilní použití u cestiček / v záhonech v exteriéru
(PT) Aplicação móvel para caminhos/ canteiros em exteriores	(GR) Κινητή χρήση σε διαδρόμους/παρτέρια σε εξωτερικό χώρο
(SK) Prenosné svetlo na použitie vonku na cestách alebo v záhonoch	(BG) Преносима светлина за използване на открито на пътеки или в цветни лехи
(EE) Kaasaskantav valgusti kasutamiseks õuealal radadel või lillepeenardes	(LV) Pārnēsājama gaisma izmantošanai ārpus telpām uz celiņiem vai puķu dobēs
(LT) Nešiojamas šviestuvus, skirtas naudoti lauke ant takų ar gėlynuose	(RO) Lumină portabilă pentru utilizare în exterior pe alei sau în straturile de flori
(SI) Prenosna luč za uporabo na prostem na poteh ali cvetličnih gredah	(HR) Prijenosna svjetiljka za korištenje vani na stazama ili u gredicama
(HU) Hordozható fény kültéri használatra utakon vagy virágágyásokban	(AL) Dritë portative për përdorim jashtë në rrugë ose në kopshte
(MK) Преносна светлина за надвор на патеки или во цветни градини	(TR) Yollarda veya çiçek yataklarında kullanılan taşınabilir ışık
(UK) Портативне світло для використання на вулицях або в квіткових клумбах	(BA) Prenosno svjetlo za upotrebu na stazama ili u cvjetnjacima
	(ME)
	(RS)

(EN) Package contents		
(DE) Lieferumfang (FR) Contenu de la livraison (NL) Bij de levering inbegrepen (PL) Zakres dostaw (NO) Levering (DK) Leveringsomfang (SE) Leveransomfattning (FI) Toimitussisältö (IT) Fornitura (ES) Volumen de suministro (CZ) Rozsah dodávky (PT) Material fornecido (GR) Παράδοτος εξοπλισμός (SK) Obsah balenia (EE) Pakendi sisu (LV) Pakas saturs (LT) Pakuotės turinys (RO) Conținutul pachetului (SI) Vsebina paketa (HR) Sadržaj paketa (HU) A csomag tartalma (BG) обхват на доставката (AL) Përmbajtja e dorëzimit (MK) Содржина на испорака (TR) Teslimat içeriği (UK) Зміст доставки (BA,ME,RS) Sadržaj isporuke		
(GB) 1 Ground spike light Installation hardware Mounting instructions	(DE) 1 Spießleuchte Montagematerial Montageanleitung	(FR) 1 Lampe à piquer en terre Matériel de montage Instructions de montage
(NL) 1 Prikspot Monteringsmateriale Montagehandleiding	(PL) 1 Lampa z grotem ziemnym Elementy montażowe Instrukcja montażu	(NO) 1 Lampe med spyd Monteringsmateriale Brukerveiledning
(DK) 1 Lampe med spyd Monteringsmateriale Brugervejledning	(SE) 1 Markspett Monteringsmaterial Monteringsanvisning	(FI) 1 Maapiikki Asennus materiaali Asennusohjeet
(IT) 1 Picchetto Materiale di montaggio Istruzioni di montaggio	(ES) 1 Estaca Material de montaje Instrucciones de montaje	(CZ) 1 Zapichovací svítidlo Materiál pro montáž Návod k montáži
(PT) 1 Luminária tipo espeto Material de montagem Instruções de montagem	(GR) 1 Πάβδος γείωσης Υλικό συναρμολόγησης Οδηγίες συναρμολόγησης	(SK) 1 svetlo s hrotom na zem Inštalčný hardvér Inštalčná príručka
(BG) 1 Светлина за заземяване на шипове материали за монтаж инструкции за монтаж	(EE) 1 maapealne valgusti Paigaldustarvikud Paigaldusjuhend	(LV) 1 zemes smailes gaisma Instalācijas aparātūra Uzstādīšanas instrukcija
(LT) 1 žemės smaigalio šviestuvus Montavimo aparatinė įranga Montavimo instrukcija	(RO) 1 Lampă cu vârf de pământ Hardware de instalare Instrucțiuni de montare	(SI) 1 svetilka za prižiganje na tleh Namestitvena strojna oprema Navodila za montažo
(HR) 1 Šiljasto svjetlo za tlo Instalacijski hardver Upute za montažu	(HU) 1 földi tűskés lámpa Telepítési hardver Szerelési útmutató	(AL) 1 Dritë për tokë Materiali i montimit Udhëzuesi i montimit
(MK) 1 Светло за земја Монтажен материјал Упатство за монтажа	(TR) 1 Zemin işiği Montaj malzemesi Montaj kılavuzu	(UK) 1 Земельний прожектор Монтажний матеріал Інструкція з монтажу
(BA) 1 Svjetlo za zemlju (ME) Montažni materijal (RS) Uputstvo za montažu		



	(EN)	(DE)	(FR)	(NL)	(PL)	(NO)
L	Live conductor	Stromführender Leiter	Conducteur	Spanning-voerende draad	Przewód prądowy	Strømførende leder
N	Neutral conductor	Neutralleiter	Conducteur neutre	Nulleider	Przewód zerowy	Nøytralleider

	(DK)	(SE)	(FI)	(IT)	(ES)	(CZ)
L	Strømførende leder	Strömförande ledare	Virtajohdin	Conduttore sotto tensione	Conductor de corriente	Vodič pod napětím
N	Neutralleider	Neutralledare	Nollajohdin	Conduttore neutro	Conductor neutro	Neutrální vodič



	(PT)	(GR)	(SK)	(EE)	(LV)	(LT)
L	Condutor vivo	Ρευματοφόρος αγωγός	Živý vodič	Faasijuht	Dzīvais vadītājs	Gyvas dirigentas
N	Condutor neutro	Ουδέτερος αγωγός	Neutrálny vodič	Neutraaljuht	Neitrālais vadītājs	Neutrinis dirigentas

	(RO)	(SI)	(HR)	(HU)	(BG)	(AL)
L	Conductor viu	Živi dirigent	Živi dirigent	Élő vezető	проводник под напряжение	Kondaktor i gjallë
N	Conductor neutru	Neutralni dirigent	Neutralni dirigent	Semleges vezető	нулев проводник	Kondaktor neutral

	(MK)	(TR)	(UK)	(BA)(ME)(RS)
L	Жив кондуктор	Canlı yönetici	Живий диригент	Živi dirigent
N	Неутрален проводник	Nötr iletken	Нейтральний провідник	Neutralni provodnik

(EN) Safety Precautions

(DE) Verwendete Symbole | (FR) Symboles utilisés | (NL) Gebruikte symbolen | (PL) Stosowane symbole | (NO) Brukte symboler | (DK) Brugte symboler
 (SE) Använda symboler | (FI) Käytetyt symbolit | (IT) Simboli usati | (ES) Símbolos empleados | (CZ) Použité symboly | (PT) Símbolos utilizados
 (GR) Χρησιμοποιούμενα σύμβολα | (SK) Bezpečnostné opatrenia | (EE) Ohutusabinõud | (LV) Drošības pasākumi
 (LT) Saugos priemonės | (RO) Măsuri de precauție | (SI) Varnostni ukrepi | (HR) Mjere opreza | (HU) Használt szimbólumok | (BG) Мерки за безопасност
 (AL) Simbolet e përdorura | (MK) Користени симболи | (TR) Kullanılan semboller | (UK) Використовувані символи | (BA,ME,RS) Korišteni simboli

IP 65

