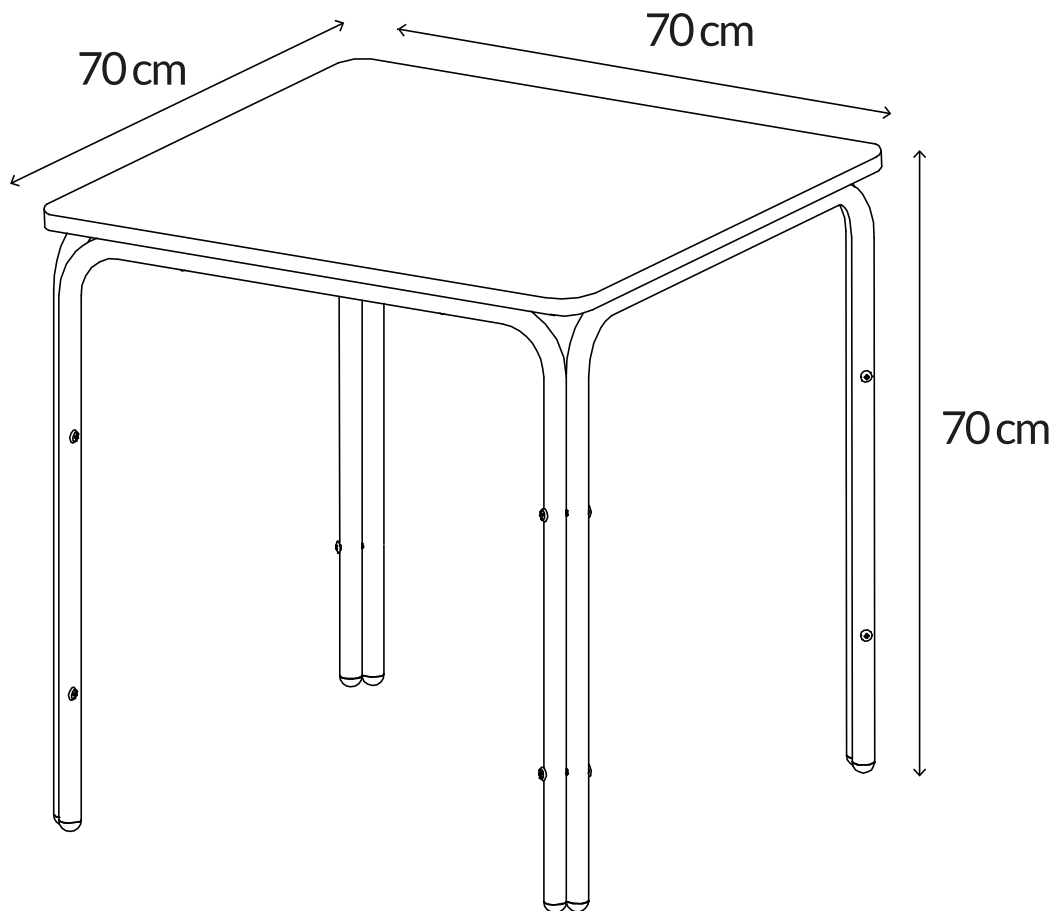



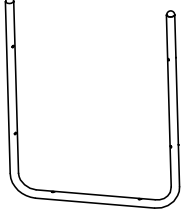

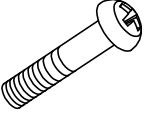
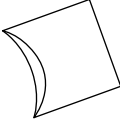
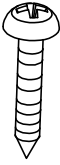
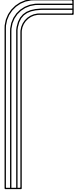
- FR Notice de montage
- ES Instrucciones de montaje
- IT Istruzioni per il montaggio
- PT Instruções de montagem
- NL Montagehandleiding
- EN Assembly instruction
- DE Montageanleitung

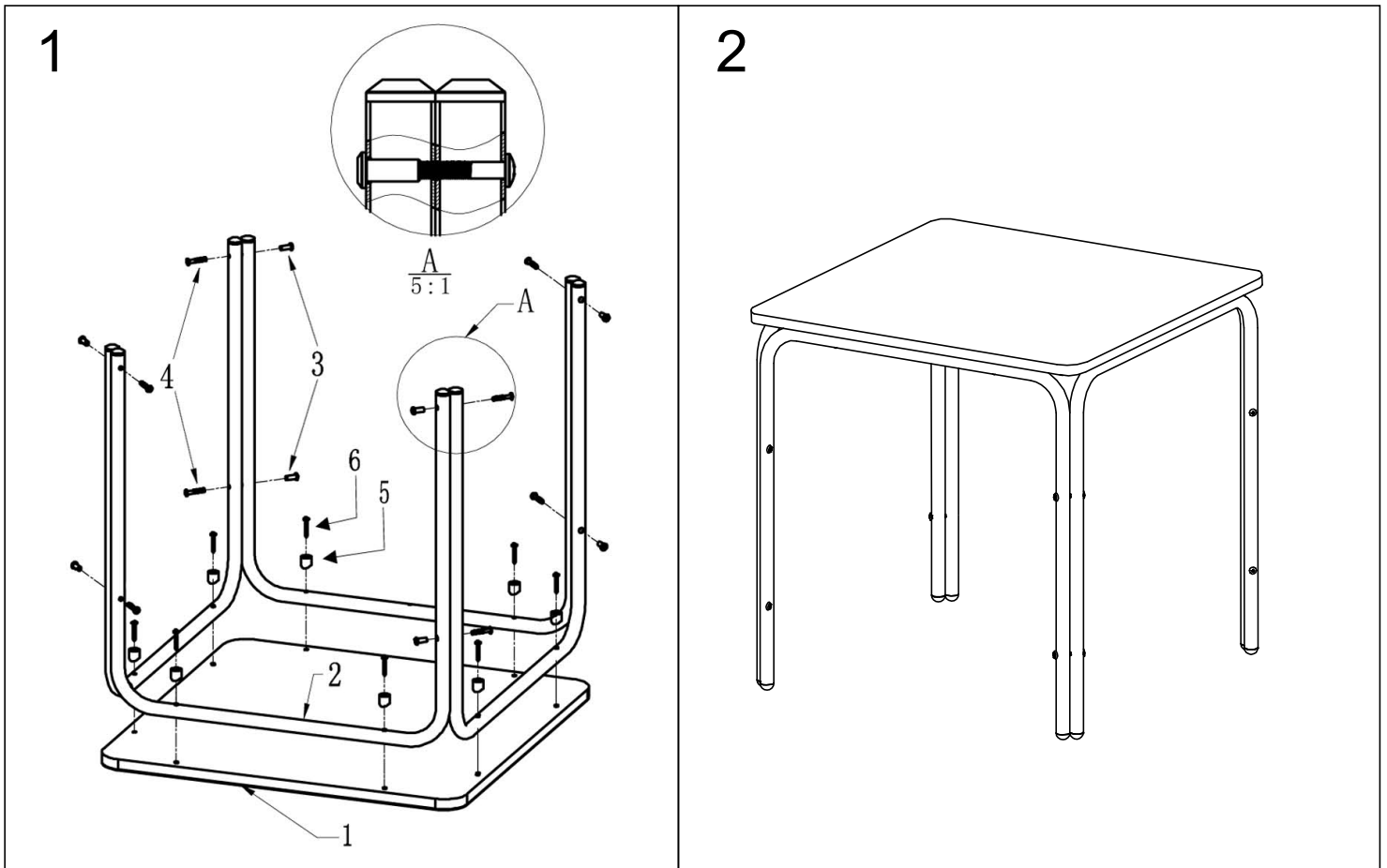


GARANTIE: 2 ANS  
GARANTÍA: 2 AÑOS  
GARANZIA: 2 ANNI  
GARANTIA: 2 ANOS  
GARANTIE: 2 JAAR  
WARRANTY: 2 YEARS  
GARANTIE: 2 JAHRE



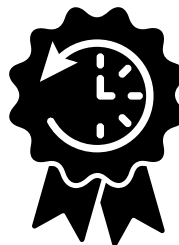
SERVICE CLIENT  
SERVICIO AL CLIENTE  
SERVIZIO CLIENTI  
SERVIÇO AO CLIENTE  
KLANTENDIENST  
CUSTOMER SERVICE  
KUNDENSERVICE  
[contact@oviala.com](mailto:contact@oviala.com)

1	2	3	4	5	6	7
						
1PC	4PCS	8PCS	8PCS	8PCS	8PCS	1PC





Charge maximum supportée: 150 kg  
Carga máxima soportada: 150 kg  
Carico massimo supportato: 150 kg  
Carga máxima suportada: 150 kg  
Maximaal ondersteunde belasting: 150 kg  
Maximum supported load: 150 kg  
Maximale Belastung: 150 kg



Usage intensif  
Uso intensivo  
Uso intensivo  
Utilização intensiva  
Intensief gebruik  
Intensive use  
Intensive Nutzung



Attention aux doigts lors du montage  
Tenga cuidado con los dedos al ensamblar  
Fare attenzione alle dita durante il montaggio  
Tenha cuidado com os seus dedos ao montar  
Wees voorzichtig met uw vingers bij het in elkaar zetten  
Be careful with your fingers when assembling  
Achten Sie bei der Montage auf Ihre Finger



À monter soi-même  
Para ensamblar usted mismo  
Per assemblare se stessi  
Para se montar  
Zelf in elkaar zetten  
To assemble yourself  
Zum Selberbauen



**FR** IMPORTANT À CONSERVER POUR DE FUTURS BESOINS DE RÉFÉRENCE : À LIRE SOIGNEUSEMENT

**ES** IMPORTANTE CONSERVAR PARA FUTURAS NECESIDADES DE REFERENCIA: LEA DETENIDAMENTE

**IT** IMPORTANTE DA CONSERVARE PER NECESSITÀ DI RIFERIMENTO FUTURO: LEGGERE ATTENTAMENTE

**PT** IMPORTANTE PARA MANTER PARA NECESSIDADES DE REFERÊNCIA FUTURAS: LEIA COM ATENÇÃO

**NL** BELANGRIJK OM TE HOUDEN VOORTOEKOMSTIGE REFERENTIEBEHOEFTE: ZORGVULDIG LEZEN

**EN** IMPORTANT TO KEEP FOR FUTURE REFERENCE NEEDS: READ CAREFULLY

**DE** WICHTIG, FÜR ZUKÜNFTIGE REFERENZZWECKE AUFZUBEWAHREN: SORGFÄLTIG LESEN

**FR** **COMPOSITION** Structure aluminium + Plateau aggloméré + feuille d'acier inoxydable.  
**ENTRETIEN** Laver avec une éponge ou un chiffon doux et de l'eau tiède savonneuse.  
**STOCKAGE** L'hiver ou en cas d'intempéries prolongées, il est recommandé de ranger ce produit dans un endroit sec ou de le couvrir d'une housse.  
**INDICATIONS AVANT UTILISATION** Tenir éloigné du feu, des animaux et des enfants. Avant toute utilisation, assembler le produit conformément à la notice de montage et vérifier que chaque pièce soit correctement assemblée et fixée. Positionnez le produit de manière stable sur une surface plane.

**IT** **COMPOSIZIONE** Struttura in alluminio - Pannello di particelle + lamiera d'acciaio inossidabile.  
**MANUTENZIONE** Lavare con una spugna o un panno morbido e acqua tiepida e sapone.  
**CONSERVAZIONE** In inverno o in caso di maltempo prolungato, si consiglia di conservare il prodotto in un luogo asciutto o di coprirlo con un telo.  
**INDICAZIONI PRIMA DELL'USO** Tenere lontano dal fuoco, dagli animali e dai bambini. Prima dell'uso, assemblare il prodotto secondo le istruzioni di montaggio e controllare che ogni parte sia correttamente assemblata e fissata. Posizionare il prodotto in una posizione stabile su una superficie piana.

**NL** **SAMENSTELLING** Aluminium structuur - Spaanplaat + roestvrij staalplaat.  
**ONDERHOUD** Afwassen met een zachte spons of doek en een lauwwasopje.  
**OPSLAG** In de winter of bij langdurig slecht weer wordt aanbevolen dit product op een droge plaats te bewaren of het af te dekken met een deksel.  
**INDICATIES VOOR GEBRUIK** Verwijderd houden van vuur, dieren en kinderen. Zet het product vóór gebruik in elkaar volgens de montage-instructies en controleer of elk onderdeel correct is gemonteerd en vastgezet. Plaats het product in een stabiele positie op een vlakke ondergrond.

**DE** **ZUSAMMENSETZUNG** Aluminiumstruktur - Spanplatte + Edelstahlblech.  
**PFLEGE** Mit einem Schwamm oder einem weichen Tuch und warmem Seifenwasser waschen.  
**LAGERUNG** Im Winter oder bei längerem schlechtem Wetter wird empfohlen, dieses Produkt an einem trockenen Ort zu lagern oder mit einer Abdeckung abzudecken.  
**HINWEISE VOR DER VERWENDUNG** Von Feuer, Tieren und Kindern fernhalten. Montieren Sie das Produkt vor dem Gebrauch gemäß der Montageanleitung und prüfen Sie, ob alle Teile korrekt montiert und befestigt sind. Stellen Sie das Produkt stabil auf eine ebene Fläche.

**ES** **COMPOSICIÓN** Estructura de aluminio - Tablero de partículas + chapa de acero inoxidable.  
**MANTENIMIENTO** Lavar con una esponja o paño suave y agua tibia con jabón.  
**ALMACENAMIENTO** En invierno o en caso de mal tiempo prolongado, se recomienda almacenar este producto en un lugar seco o cubrirlo con una funda.  
**INDICACIONES ANTES DE USAR** Mantener alejado del fuego, los animales y los niños. Antes de utilizarlo, monte el producto según las instrucciones de montaje y compruebe que cada pieza está correctamente montada y fijada. Coloque el producto en una posición estable sobre una superficie plana.

**PT** **COMPOSIÇÃO** Estrutura em alumínio - Aglomerado de partículas + chapa de aço inoxidável.  
**MANUTENÇÃO** Lave com uma esponja ou pano macio e água morna com sabão.  
**ARMAZENAGEM** No Inverno ou em caso de mau tempo prolongado, recomenda-se armazenar este produto num local seco ou cobri-lo com uma cobertura.  
**INDICAÇÕES ANTES DO USO** Manter afastado do fogo, animais e crianças. Antes da utilização, montar o produto de acordo com as instruções de montagem e verificar se cada peça está correctamente montada e fixada. Colocar o produto numa posição estável sobre uma superfície plana.

**EN** **COMPOSITION** Aluminum structure - Particle board + stainless steel sheet.  
**MAINTENANCE** Wash with a soft sponge or cloth and lukewarm soapy water.  
**STORAGE** In winter or in the event of prolonged weather, it is recommended to store this product in a dry place or protect it with a cover.  
**INDICATIONS BEFORE USE** Keep away from fire, animals and children. Before use, assemble the product according to the assembly instructions and check that each part is correctly assembled and secured. Position the item on a flat surface.

Fabriqué en Chine / Fabricado en China / Prodotto in China / Feito no China / Gemaakt in China / Made in China / In China hergestellt  
Importé par / Importado por / Importato da / Importado por / Geïmporteerd door / Imported by / Importiert von  
OVIOLA 33, rue de Reckem 59960 - Neuville en Ferrain - FRANCE