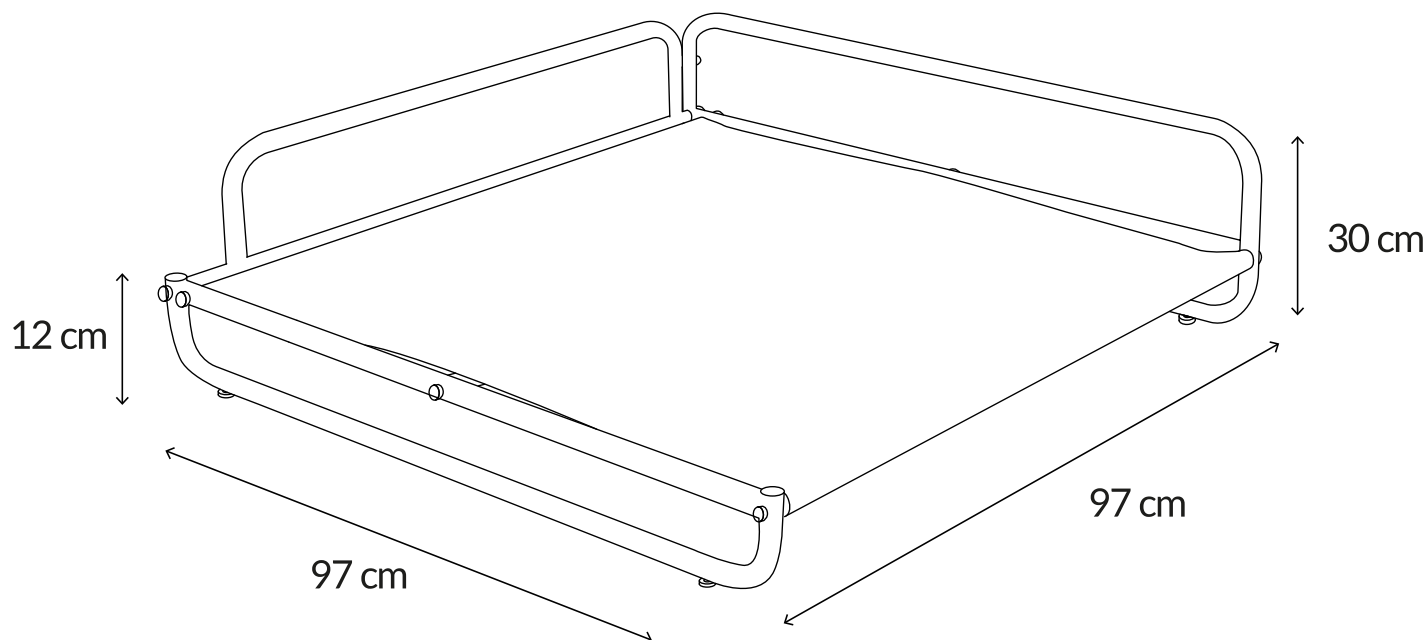


MIXI FRAME

NOTICE DE MONTAGE
INSTRUCCIONES DE MONTAJE
ISTRUZIONI PER IL MONTAGGIO
INSTRUÇÕES DE MONTAGEM
MONTAGEHANDLEIDING
ASSEMBLY INSTRUCTION
MONTAGEANLEITUNG



GARANTIE: 2 ANS
GARANTÍA: 2 AÑOS
GARANZIA: 2 ANNI
GARANTIA: 2 ANOS
GARANTIE: 2 JAAR
WARRANTY: 2 YEARS
GARANTIE: 2 JAHRE



SERVICE CLIENT
SERVICIO AL CLIENTE
SERVIZIO CLIENTI
SERVIÇO AO CLIENTE
KLANTENDIENST
CUSTOMER SERVICE
KUNDENSERVICE
contact@oviala.com

oviala



FR : IMPORTANT À CONSERVER POUR DE FUTURS
BESOINS DE RÉFÉRENCE : À LIRE SOIGNEUSEMENT

ES : IMPORTANTE CONSERVAR PARA FUTURAS
NECESIDADES DE REFERENCIA: LEA DETENIDAMENTE

IT : IMPORTANTE DA CONSERVARE PER NECESSITÀ DI
RIFERIMENTO FUTURO: LEGGERE ATTENTAMENTE

PT : IMPORTANTE PARA MANTER PARA NECESSIDADES
DE REFERÊNCIA FUTURAS: LEIA COM ATENÇÃO

NL : BELANGRIJK OM TE HOUDEN VOORTOEKOMSTIGE
REFERENTIEBEHOEFTE: ZORGVULDIG LEZEN

EN : IMPORTANT TO KEEP FOR FUTURE REFERENCE
NEEDS: READ CAREFULLY

DE : WICHTIG, FÜR ZUKÜNFTIGE REFERENZZWECKE
AUFZUBEWAHREN: SORGFÄLTIG LESEN



À monter soi-même
Para ensamblar usted mismo
Per assemblare se stessi
Para se montar
Zelf in elkaar zetten
To assemble yourself
Zum selberbauen



Charge maximale: 110kg (avec le coussin)
Carga máxima soportada: 110kg (con el cojín)
Carico massimo supportato: 110kg (con il cuscino)
Carga máxima suportada: 110kg (com a almofada)
Maximaal ondersteunde belasting: 110kg (met het kussen)
Maximum supported load: 110kg (with the cushion)
Maximale Belastung: 110kg (mit dem Kissen)



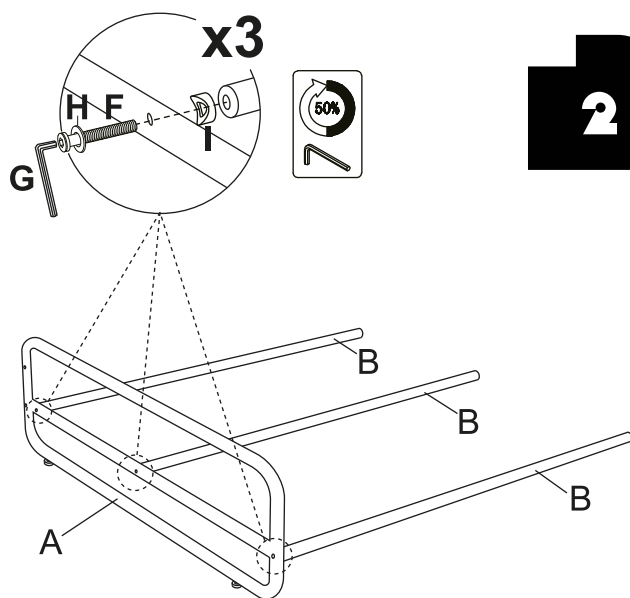
Usage domestique
Para uso doméstico
per uso doméstico
Para uso doméstico
Voor huishoudelijk gebruik
For domestic use
Häuslicher Gebrauch



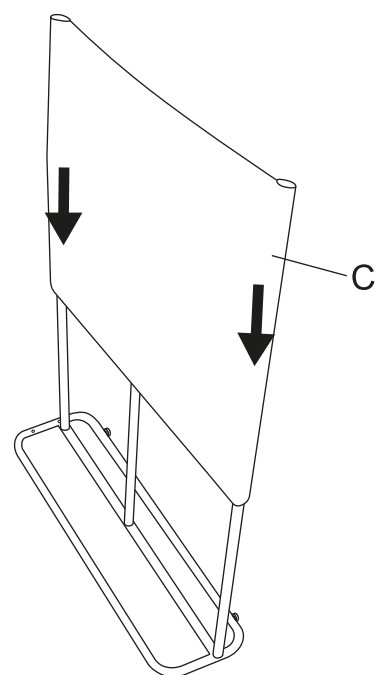
Attention aux doigts lors du montage
Tenga cuidado con los dedos al ensamblar
Fare attenzione alle dita durante il montaggio
Tenha cuidado com os seus dedos ao montar
Wees voorzichtig met uw vingers bij het in elkaar zetten
Be careful with your fingers when assembling
Achten sie bei der montage auf Ihre finger

A 1pc	B 3pcs	C 1pc	D 1pc	E 1pc
F 9pcs	G 1pc	H 9pcs	I 10pcs	J 9pcs

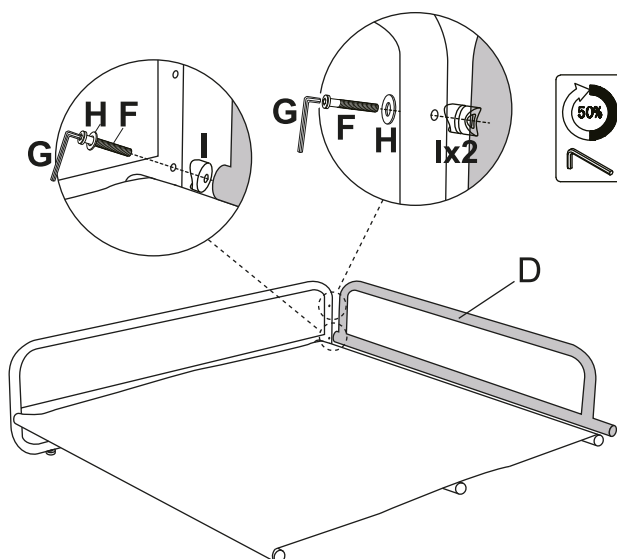
1



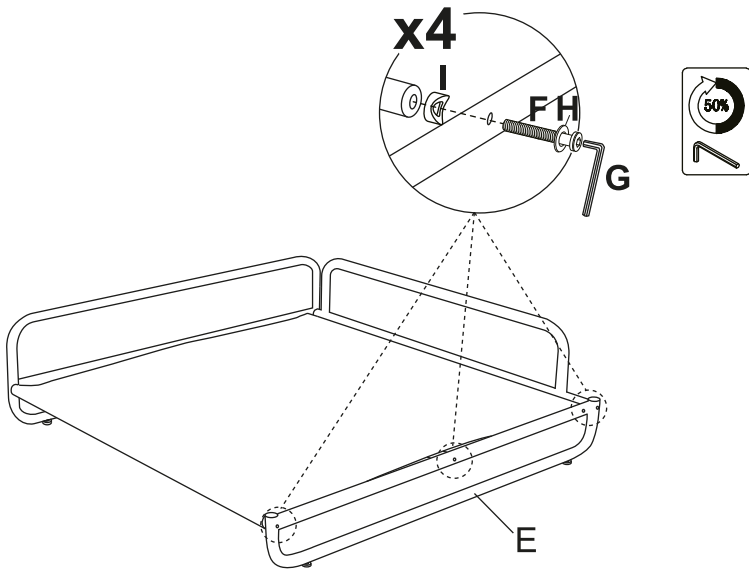
2



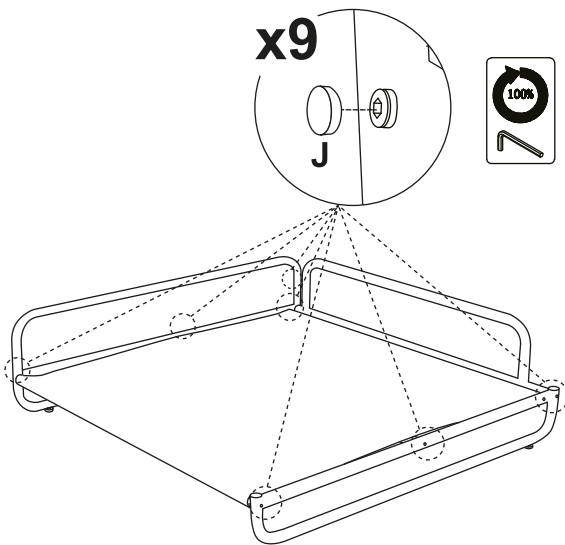
3



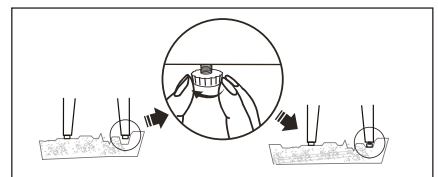
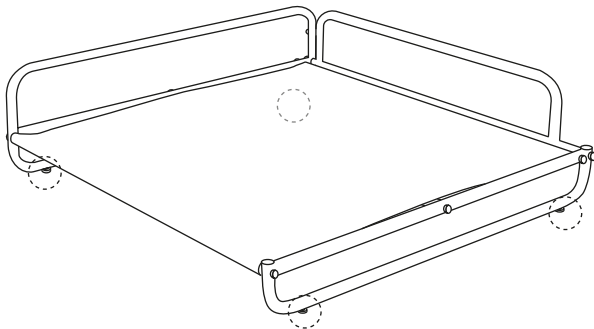
4



5



6



MIXI FRAME

FR :

COMPOSITION : Structure acier finition epoxy + Textilène

INDICATION AVANT UTILISATION : Tenir éloigné du feu et des animaux. Avant toute utilisation, s'assurer que toutes les pièces énumérées soient toutes à disposition. Assembler le produit conformément à la notice de montage en protégeant le sol pour ne pas abîmer le mobilier et vérifier que chaque pièce est correctement assemblée et fixée. Ne pas fixer complètement chaque vis/écrou avant que tous ne soient correctement fixés. Positionner le produit de manière stable sur une surface plane..

ENTRETIEN : Ne pas utiliser d'eau de javel, solvants acides ou nettoyeurs abrasifs. En cas de rayures laissant apparaître le métal nu, il est préférable de le traiter avec un produit antirouille. Laver avec une éponge ou un chiffon doux avec de l'eau tiède savonneuse. Vérifier périodiquement que toutes les vis soient bien serrées.

STOCKAGE : En cas de variation des conditions météorologiques et pendant la période hivernale, il est fortement recommandé de ranger le produit dans un endroit sec. Avant de le ranger, s'assurer qu'il soit propre et sec.

IT :

COMPOSIZIONE : Struttura in acciaio con finitura epossidica + Textilene

INDICAZIONI PRIMA DELL'USO : Tenere lontano dal fuoco e dagli animali. Prima di ogni utilizzo, assicurarsi che tutti i pezzi elencati siano disponibili. Assemblare il prodotto seguendo le istruzioni di montaggio, proteggendo il pavimento per non danneggiare il mobile, e verificare che ogni parte sia correttamente fissata. Non serrare completamente viti o dadi finché tutti non sono correttamente posizionati. Posizionare il prodotto in modo stabile su una superficie piana.

MANUTENZIONE : Non utilizzare candeggina, solventi acidi o detergenti abrasivi. In caso di graffi che lasciano il metallo scoperto, si consiglia di trattarlo con un prodotto antiruggine. Pulire con una spugna o un panno morbido e acqua tiepida saponata. Verificare periodicamente che tutte le viti siano ben serrate.

STOCCAGGIO : In caso di variazioni delle condizioni meteorologiche e durante il periodo invernale, si raccomanda di conservare il prodotto in un luogo asciutto. Prima di riporlo, assicurarsi che sia pulito e asciutto.

NL :

SAMENSTELLING : Stalen structuur met epoxy-afwerking + Textilene

AANWIJZING VÓÓR GEBRUIK : Houd uit de buurt van vuur en dieren. Controleer vóór gebruik of alle vermelde onderdelen aanwezig zijn. Monteer het product volgens de montagehandleiding, bescherm de vloer om beschadiging van het meubel te voorkomen, en controleer of elk onderdeel correct is bevestigd. Draai schroeven en moeren niet volledig vast voordat alle onderdelen goed zijn geplaatst. Plaats het product stabiel op een vlakke ondergrond.

ONDERHOUD : Gebruik geen bleekmiddel, zure oplosmiddelen of schurende reinigingsmiddelen. Behandel bij krassen waarbij het metaal zichtbaar wordt met een roestwerend product. Reinig met een zachte spons of doek en lauw zeepsop. Controleer regelmatig of alle schroeven goed vastzitten.

OPSLAG : Bij wisselende weersomstandigheden en tijdens de winterperiode wordt aangeraden het product op een droge plaats op te bergen. Zorg ervoor dat het schoon en droog is voordat u het opbergt.

DE :

ZUSAMMENSETZUNG : Stahlgestell mit Epoxidharzbeschichtung + Textilene

HINWEIS VOR DER VERWENDUNG : Von Feuer und Tieren fernhalten. Vor jeder Verwendung sicherstellen, dass alle aufgeführten Teile vorhanden sind. Das Produkt gemäß der Montageanleitung zusammenbauen, dabei den Boden schützen, um das Möbelstück nicht zu beschädigen, und prüfen, ob alle Teile korrekt befestigt sind. Schrauben oder Muttern erst vollständig anziehen, wenn alle richtig positioniert sind. Das Produkt stabil auf einer ebenen Fläche aufstellen.

PFLERGE : Kein Bleichmittel, saure Lösungsmittel oder scheuernde Reinigungsmittel verwenden. Bei Kratzern, die das blanke Metall freilegen, wird empfohlen, dieses mit einem Rostschutzmittel zu behandeln. Mit einem Schwamm oder weichem Tuch und warmem Seifenwasser reinigen. Regelmäßig überprüfen, ob alle Schrauben fest angezogen sind.

LAGERUNG : Bei wechselnden Witterungsbedingungen und während der Winterzeit wird empfohlen, das Produkt an einem trockenen Ort aufzubewahren. Vor dem Verstauen sicherstellen, dass es sauber und trocken ist.

ES :

COMPOSICIÓN : Estructura de acero con acabado epoxy + Textileno

INDICACIÓN ANTES DEL USO : Mantener alejado del fuego y de los animales. Antes de cualquier uso, asegúrese de que todas las piezas enumeradas estén disponibles. Monte el producto conforme a las instrucciones de montaje, protegiendo el suelo para no dañar el mueble, y verifique que cada pieza esté correctamente ensamblada y fijada. No apriete completamente los tornillos o tuercas antes de que todos estén correctamente colocados. Coloque el producto de manera estable sobre una superficie plana.

MANTENIMIENTO : No utilice lejía, disolventes ácidos ni limpiadores abrasivos. En caso de rayaduras que dejen el metal al descubierto, se recomienda tratarlo con un producto antioxidante. Lave con una esponja o paño suave y agua tibia con jabón. Verifique periódicamente que todos los tornillos estén bien apretados.

ALMACENAMIENTO : En caso de variaciones climáticas y durante el período invernal, se recomienda guardar el producto en un lugar seco. Antes de guardarlo, asegúrese de que esté limpio y seco.

PT :

COMPOSIÇÃO : Estrutura em aço com acabamento epóxi + Textilene

INDICAÇÃO ANTES DA UTILIZAÇÃO : Manter afastado do fogo e dos animais. Antes de qualquer utilização, certifique-se de que todas as peças listadas estão disponíveis. Monte o produto de acordo com o manual de instruções, protegendo o chão para não danificar o móvel, e verifique se todas as peças estão corretamente fixadas. Não aperte completamente os parafusos/porcas antes que todos estejam devidamente colocados. Coloque o produto de forma estável sobre uma superfície plana.

MANUTENÇÃO : Não utilize lixívia, solventes ácidos ou produtos de limpeza abrasivos. Em caso de riscos que deixem o metal exposto, recomenda-se tratá-lo com um produto antirroubo. Lavar com uma esponja ou pano macio e água morna com sabão. Verifique periodicamente se todos os parafusos estão bem apertados.

ARMazenamento : Em caso de variações climáticas e durante o período de inverno, recomenda-se guardar o produto num local seco. Antes de o guardar, certifique-se de que está limpo e seco.

EN :

COMPOSITION : Steel frame with epoxy finish + Textilene

BEFORE USE : Keep away from fire and animals. Before use, make sure all listed parts are available. Assemble the product according to the assembly instructions, protecting the floor to avoid damaging the furniture, and check that each part is properly fitted and secured. Do not fully tighten screws or nuts until all are correctly positioned. Place the product stably on a flat surface.

MAINTENANCE : Do not use bleach, acidic solvents or abrasive cleaners. In case of scratches exposing bare metal, it is recommended to treat it with an anti-rust product. Clean with a soft sponge or cloth and warm soapy water. Periodically check that all screws are properly tightened.

STORAGE : In case of changing weather conditions and during the winter period, it is strongly recommended to store the product in a dry place. Before storing, make sure it is clean and dry.



Fabriqué en Chine / Made in China / Fabricado en China / Fatto in Cina / Feito na China / Gemaakt in China / Hergestellt in China
Importé par / Importado por / Importato da / Importado por / Geïmporteerd door / Imported by / Eingeführt von

oviala



Linkedin @oviala
Instagram @oviala_
Pinterest @oviala_
Tiktok @oviala_official
→ www.oviala.com

contact@oviala.com
33 rue de Reckem
59960 Neuville-en-Ferrain
France