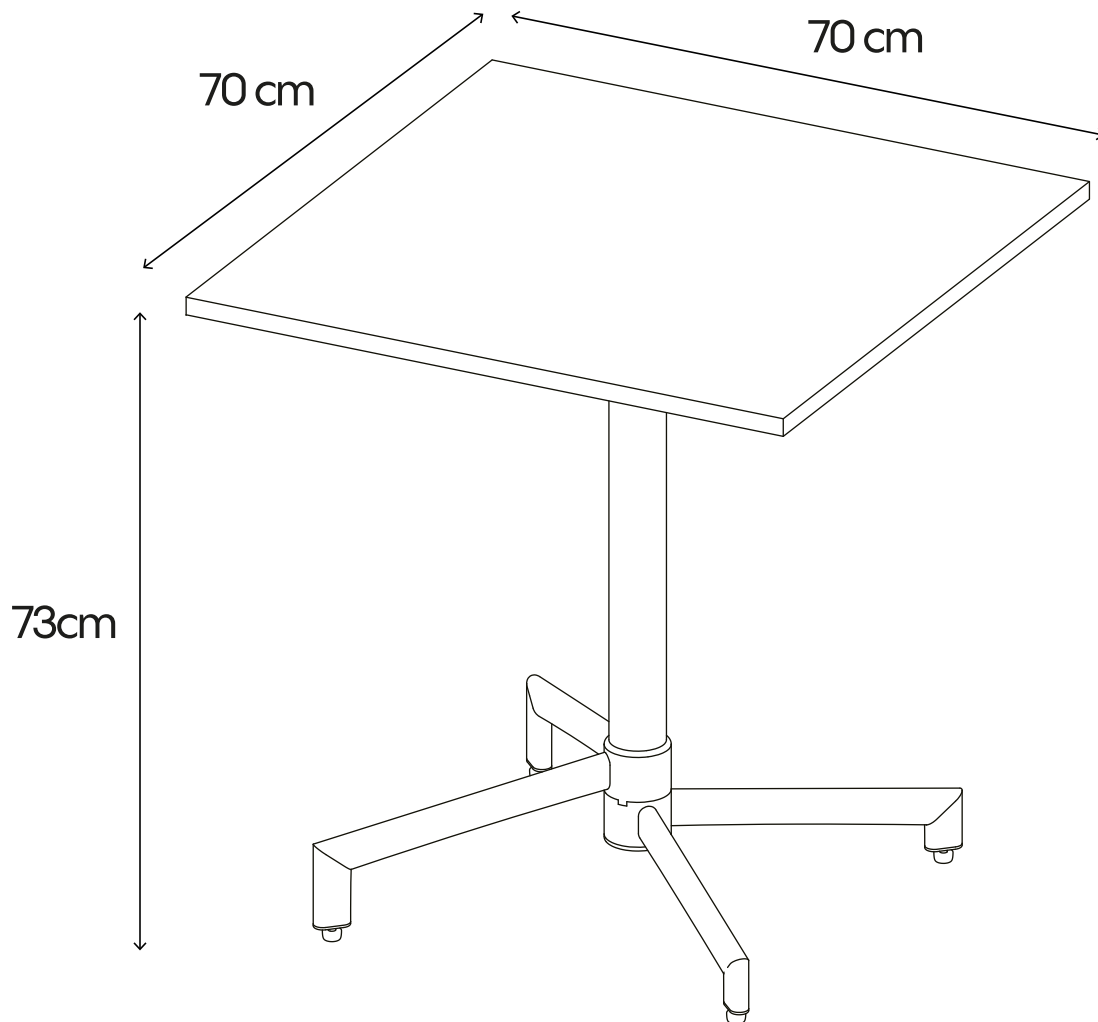


PALAVAS

NOTICE DE MONTAGE
INSTRUCCIONES DE MONTAJE
ISTRUZIONI PER IL MONTAGGIO
INSTRUÇÕES DE MONTAGEM
MONTAGEHANDLEIDING
ASSEMBLY INSTRUCTION
MONTAGEANLEITUNG



GARANTIE: 2 ANS
GARANTÍA: 2 AÑOS
GARANZIA: 2 ANNI
GARANTIA: 2 ANOS
GARANTIE: 2 JAAR
WARRANTY: 2 YEARS
GARANTIE: 2 JAHRE



SERVICE CLIENT
SERVICIO AL CLIENTE
SERVIZIO CLIENTI
SERVIÇO AO CLIENTE
KLANTENDIENST
CUSTOMER SERVICE
KUNDENSERVICE

ovidelo



FR : IMPORTANT À CONSERVER POUR DE FUTURS BESOINS DE RÉFÉRENCE : À LIRE SOIGNEUSEMENT

ES : IMPORTANTE CONSERVAR PARA FUTURAS NECESIDADES DE REFERENCIA: LEA DETENIDAMENTE

IT : IMPORTANTE DA CONSERVARE PER NECESSITÀ DI RIFERIMENTO FUTURO: LEGGERE ATTENTAMENTE

PT : IMPORTANTE PARA MANTER PARA NECESIDADES DE REFERÊNCIA FUTURAS: LEIA COM ATENÇÃO

NL : BELANGRIJK OM TE HOUDEN VOORTOEKOMSTIGE REFERENTIEBEHOEFTE: ZORGVULDIG LEZEN

EN : IMPORTANT TO KEEP FOR FUTURE REFERENCE NEEDS: READ CAREFULLY

DE : WICHTIG, FÜR ZUKÜNFTIGE REFERENZZWECKE AUFZUBEWAHREN: SORGFÄLTIG LESEN



Chagre maximale: 150kg
Carga máxima soportada: 150kg
Carico massimo supportato: 150kg
Carga máxima suportada: 150kg
Maximaal ondersteunde belasting: 150kg
Maximum supported load: 150kg
Maximale Belastung: 150kg



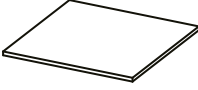

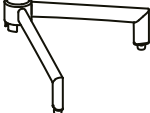
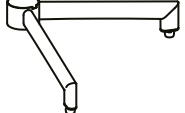

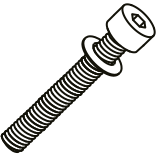

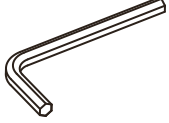
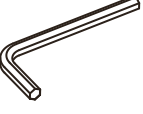
À monter soi-même
Para ensamblar usted mismo
Per assemblare se stessi
Para se montar
Zelf in elkaar zetten
To assemble yourself
Zum selberbauen

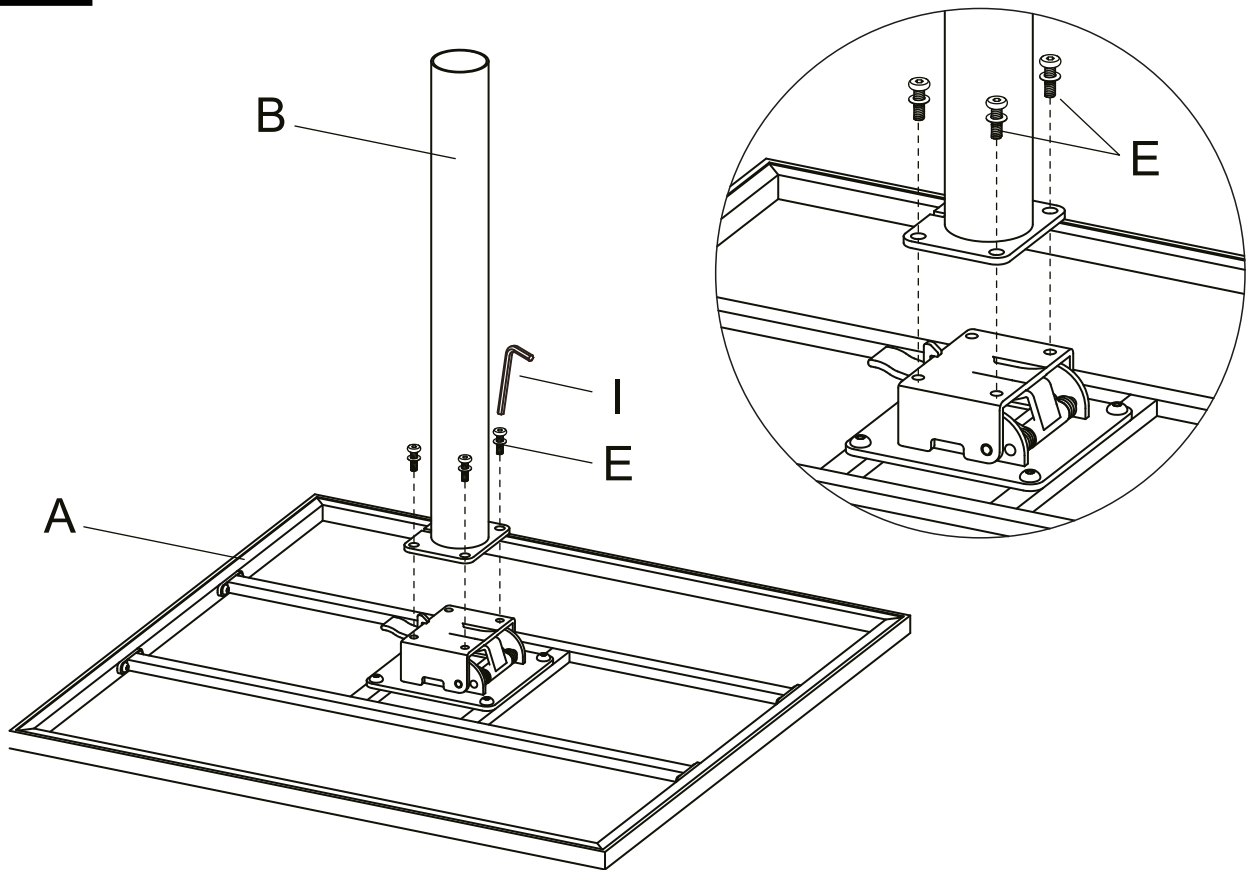


Usage domestique
Para uso doméstico
per uso doméstico
Para uso doméstico
Voor huishoudelijk gebruik
For domestic use
Häuslicher Gebrauch

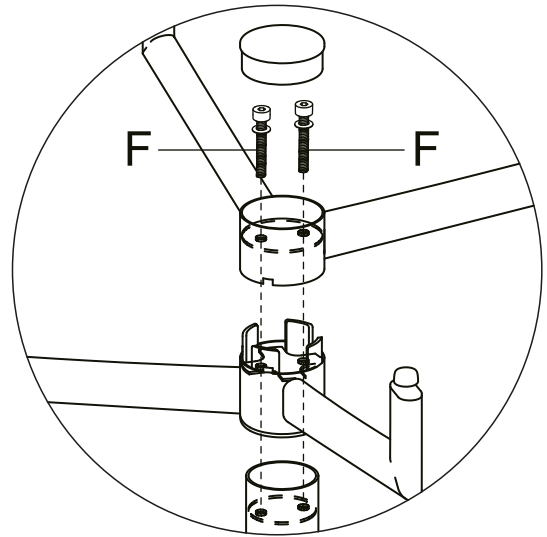
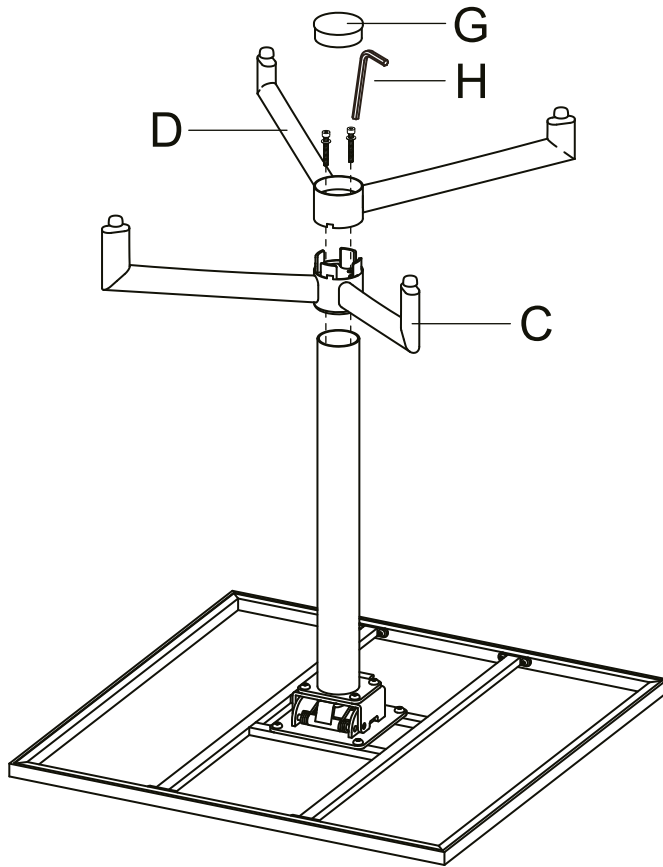


Attention aux doigts lors du montage
Tenga cuidado con los dedos al ensamblar
Fare attenzione alle dita durante il montaggio
Tenha cuidado com os seus dedos ao montar
Wees voorzichtig met uw vingers bij het in elkaar zetten
Be careful with your fingers when assembling
Achten sie bei der montage auf Ihre finger

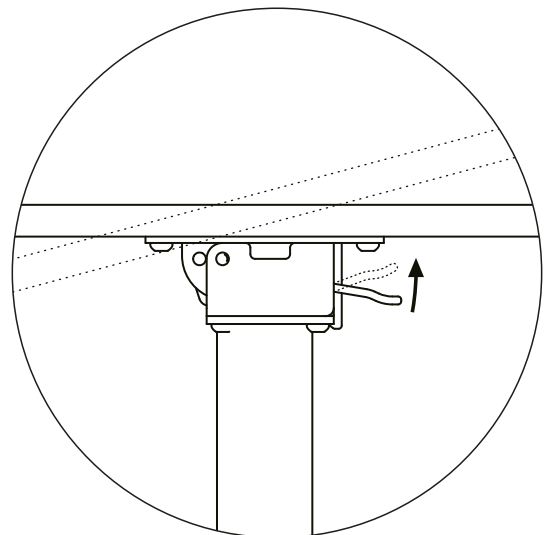
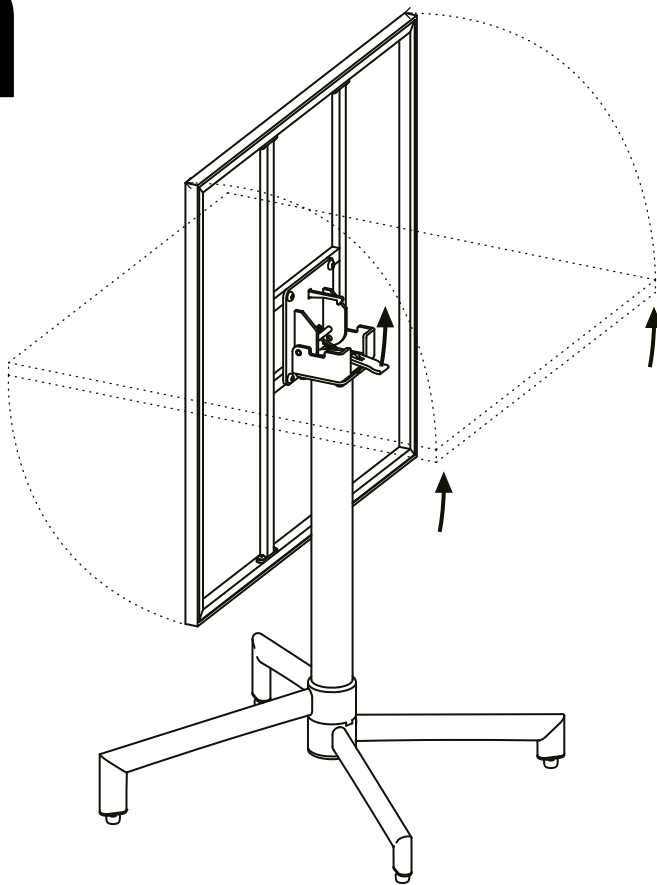
				 M8x12mm	 M8x60mm
A 1pcs	B 1pcs	C 1pcs	D 1pcs	E 4pcs	F 2pcs
	 S6	 S5			
G 1pcs	H 1pcs	I 1pcs			

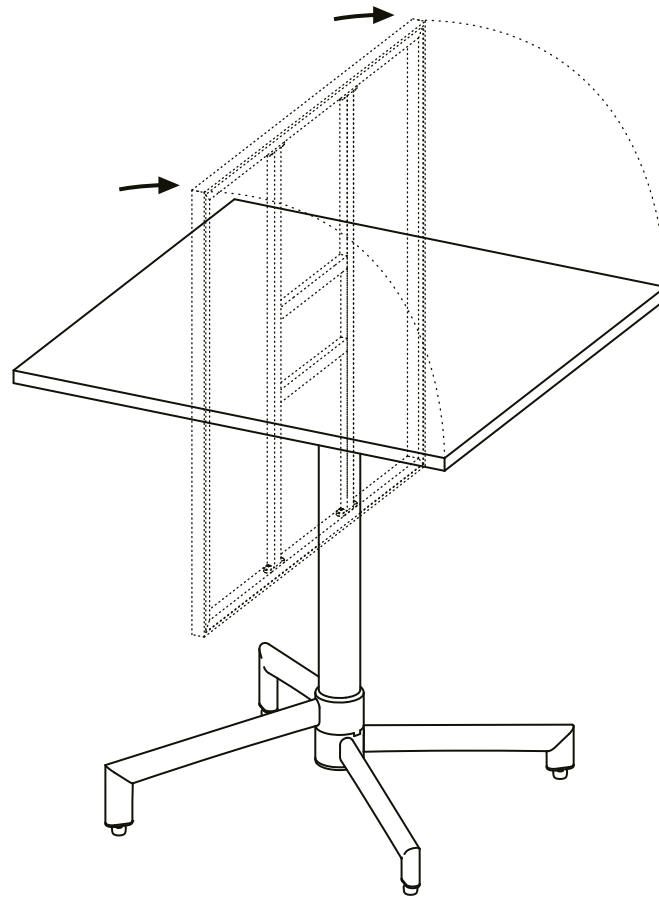
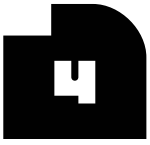


2

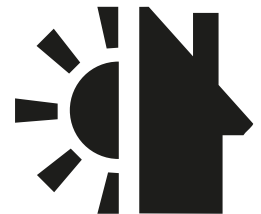
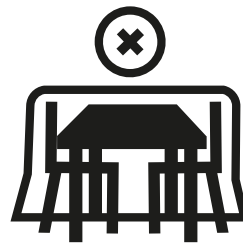
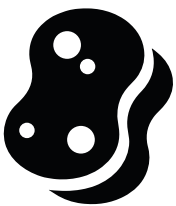


3





FR: Conseils d'entretien
ES: Consejos de mantenimiento
IT: Consigli per la manutenzione
PT: Dicas de manutenção
NL: Onderhoudstips
EN: Maintenance tips
DE: Pflegetipps



FR: Laver avec une éponge ou un chiffon doux avec de l'eau tiède savonneuse
ES: Lavar con una esponja o paño suave con agua tibia y jabón
IT: Lavare con una spugna o un panno morbido con acqua tiepida e sapone
PT: Lavar com uma esponja ou pano macio com água morna e sabão
NL: Wassen met een spons of zachte doek met warm zeepwater
EN: Wash with a sponge or soft cloth with warm soapy water
DE: Mit einem Schwamm oder einem weichen Tuch mit lauwarmen Seifenlauge waschen

FR: Incliner les chaises
ES: Inclinar las sillas
IT: Inclinare le sedie
PT: Inclinar as cadeiras
NL: Kantel de stoelen
EN: Tilt chairs
DE: Stühle neigen

FR: Éviter de recouvrir le mobilier
ES: Evite cubrir los muebles
IT: Evitare di coprire i mobili
PT: Evitar cobrir mobiliário
NL: Vermijd het afdekken van meubels
EN: Avoid covering furniture
DE: Vermeiden Sie das Abdecken von Möbeln

FR: Garder le mobilier à l'intérieur pour l'hiver
ES: Guardar los muebles en invierno
IT: Tenere i mobili in casa per l'inverno
PT: Manter o mobiliário dentro de casa para o Inverno
NL: Meubels binnenhouden voor de winter
EN: Keeping furniture indoors for the winter
DE: Möbel über den Winter drinnen behalten

PALAVAS

FR :

COMPOSITION Structure acier epoxy

INDICATIONS AVANT UTILISATION Tenir éloigné du feu, des animaux et des enfants. Avant toute utilisation, assembler le produit conformément à la notice de montage et vérifier que chaque pièce soit correctement assemblée et fixée. Positionner le produit de manière stable sur une surface plane.

IT :

COMPOSIZIONE Struttura in acciaio epossidico

INDICAZIONI PRIMA DELL'USO Tenere lontano dal fuoco, dagli animali e dai bambini. Prima dell'uso, assemblare il prodotto secondo le istruzioni di montaggio e controllare che ogni parte sia correttamente assemblata e fissata. Posizionare il prodotto in una posizione stabile su una superficie piana.

NL :

SAMENSTELLING Epoxy staalstructuur

INDICATIES VOOR GEBRUIK Verwijderd houden van vuur, dieren en kinderen. Zet het product vóór gebruik in elkaar volgens de montage-instructies en controleer of elk onderdeel correct is gemonteerd en vastgezet. Plaats het product in een stabiele positie op een vlakke ondergrond.

DE :

ZUSAMMENSETZUNG Struktur Epoxy-Stahl

HINWEISE VOR DER VERWENDUNG Von Feuer, Tieren und Kindern fernhalten. Bauen Sie das Produkt vor der Verwendung gemäß der Montageanleitung zusammen und überprüfen Sie, ob jedes Teil richtig zusammengesetzt und befestigt ist. Positionieren Sie das Produkt stabil auf einer ebenen Fläche.

ES :

COMPOSICIÓN Estructura de acero epoxy

INDICACIONES ANTES DE USAR Mantener alejado del fuego, los animales y los niños. Antes de utilizarlo, monte el producto según las instrucciones de montaje y compruebe que cada pieza está correctamente montada y fijada. Coloque el producto en una posición estable sobre una superficie plana.

PT :

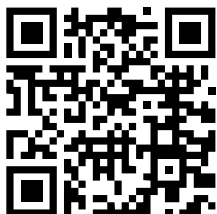
COMPOSIÇÃO Estrutura de aço epoxidico

INDICAÇÕES ANTES DO USO Manter afastado do fogo, animais e crianças. Antes da utilização, montar o produto de acordo com as instruções de montagem e verificar se cada peça está corretamente montada e fixada. Colocar o produto numa posição estável sobre uma superfície plana.

EN :

COMPOSITION Epoxy steel structure

INDICATIONS BEFORE USE Keep away from fire, animals and children. Before use, assemble the product according to the assembly instructions and check that each part is correctly assembled and secured. Position the on a flat surface.



FR : La peinture protège le mobilier contre la corrosion. En cas de chocs ou de rayures, la rouille peut apparaître. Afin de protéger le mobilier, appliquer rapidement une retouche peinture dans la couleur exacte du mobilier. Flasher la vidéo tutorielle.

ES : La pintura protege los muebles contra la corrosión. El óxido puede aparecer si se golpea o se raya. Para proteger tus muebles, aplica rápidamente una pintura de retoque del color exacto del mueble. Flash del vídeo tutorial.

IT : La vernice protegge i mobili dalla corrosione. La ruggine può comparire se il mobile viene urtato o graffiato. Per proteggere i vostri mobili, applicate rapidamente una vernice di ritocco nel colore esatto del mobile. Flashare il video di esercitazione.

PT : A pintura protege os móveis contra a corrosão. A ferrugem pode aparecer se o móvel for batido ou riscado. Para proteger os seus móveis, aplique rapidamente um acabamento de pintura de retoque na cor exacta do móvel. Flash do vídeo tutorial.

NL : Verf beschermt meubels tegen corrosie. Roest kan ontstaan als er tegenaan gestoten of gekrast wordt. Om je meubels te beschermen, breng je snel een laklaag aan in de exacte kleur van de meubels. Flash de zelfstudievideo.

EN : Paint protects furniture against corrosion. Rust can appear if it is bumped or scratched. To protect your furniture, quickly apply a touch-up paint finish in the exact colour of the furniture. Flash the tutorial video.

DE : Die Farbe schützt die Möbel vor Korrosion. Bei Stößen oder Kratzern kann Rost entstehen. Um die Möbel zu schützen, tragen Sie schnell eine Ausbesserungslackierung in der genauen Farbe der Möbel auf. Flashen Sie das Tutorial-Video.

FR : Retouche peinture

ES : Retoque de pintura

IT : Ritocco della vernice

PT : Retoque de pintura

NL : Verf bijwerken

EN : Paint touch-up

DE : Retuschieren von Farbe



Adresses sur quefairedemesdechets.fr

Importé par / Importado por / Importato da / Importado por / Geïmporteerd door / Imported by / Eingeführt von
Fabriqué en Chine / Made in China / Fabricado en China / Fatto in Cina / Feito na China / Gemaakt in China / Hergestellt in China

oviala



Linkedin @oviala
Instagram @oviala_
Pinterest @oviala_
Tiktok @oviala_official
→ www.oviala.com

contact@oviala.com
33 rue de Reckem
59960 Neuville-en-Ferrain
France