

SCHÖNER WOHNEN

KOLLEKTION

ARMATUREN

ZUR VERGLEICHSTABELLE

VIOLA M

WASCHTISCHARMATUR



Chrom
SW799201

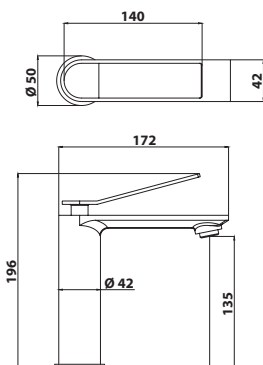


Mattschwarz
SW799218



Industrial
SW799225

ZUR VIOLA M
MONTAGEANLEITUNG



KADIA M

WASCHTISCHARMATUR



Chrom
SW799300

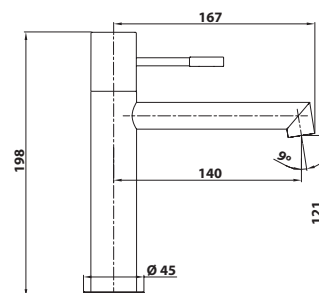


Mattschwarz
SW799317



Industrial
SW799324

ZUR KADIA M
MONTAGEANLEITUNG



CANTIS

WASCHTISCHARMATUR

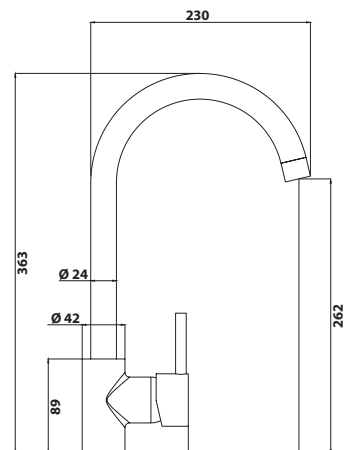


Chrom
SW799362



Mattschwarz
SW799379

ZUR CANTIS
MONTAGEANLEITUNG



SCHÖNER WOHNEN

KOLLEKTION

ARMATUREN

ZUR VERGLEICHSTABELLE

VIOLA L

WASCHTISCHARMATUR



Chrom
SW799232



Mattschwarz
SW799249



Industrial
SW799256

KADIA L

WASCHTISCHARMATUR



Chrom
SW799331

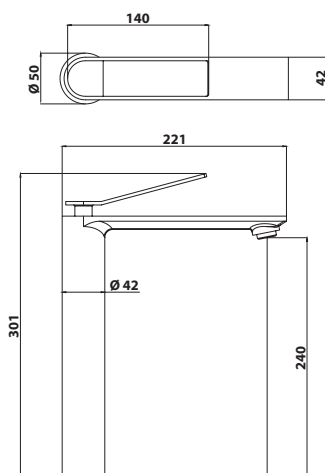


Mattschwarz
SW799348

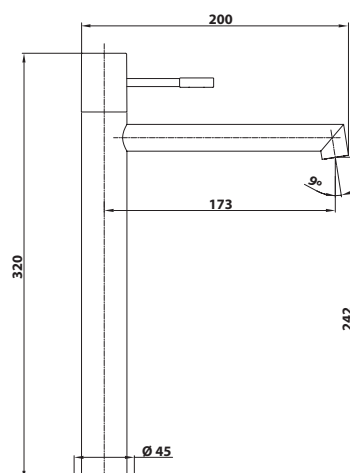


Industrial
SW799355

ZUR VIOLA L
MONTAGEANLEITUNG



ZUR KADIA L
MONTAGEANLEITUNG

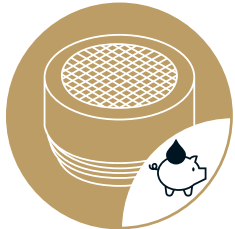


AUSSTATTUNGSVERGLEICH

	VIOLA	KADIA	CANTIS
ARMATUR			
 <p>Strahlregler spart Energie und Wasser max. 5 l/min bei gleichzeitig komfortablem Wasserstrahl.</p>	✓	✓	✓
 <p>Die Armatur startet in Griff-Mittelstellung kalt.</p>	-	✓	✓
 <p>Kombi-Ablaufgarnitur mit Pop-Up oder Schaftventil. Geeignet für Waschtische mit und ohne Überlauf.</p>	✓	✓	✓
 <p>Keramikkartusche erhöht die Lebensdauer der Armatur.</p>	✓	✓	✓
 <p>Schwenkbarer Auslauf für mehr Bewegungsfreiheit am Waschtisch.</p>	-	-	✓
 <p>Schnelle, praktische Montage.</p>	✓	✓	✓
ANSCHLUSSSCHLÄUCHE			
 <p>Alle Anschlusschläuche sind DVGW zertifiziert und entsprechen damit der deutschen Trinkwasserverordnung.</p>	✓	✓	✓
QUALITÄTSMERKMALE			
 <p>Alle unsere Produkte durchlaufen eine Qualitätssicherung. Im Herstellungsprozess, sowie im hauseigenen Labor in Deutschland.</p>	✓	✓	✓
 <p>Die plastikfreie Verpackung reduziert die Umweltbelastung und schont natürliche Ressourcen.</p>	✓	✓	✓
 <p>5 Jahre Garantie auf Armaturen gemäß Qualitätspass.</p>	✓	✓	✓
 <p>Diese Armatur spart Wasser und Energie.</p>	✓	✓	✓

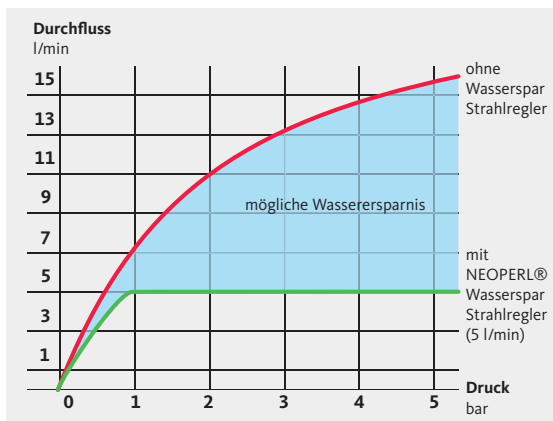
WASSER- UND ENERGIESPARENDE ARMATUREN

UNSERE ARMATUREN SIND MIT EINER ODER BEIDEN DER FOLGENDEN SPARFUNKTION AUSGESTATTET.

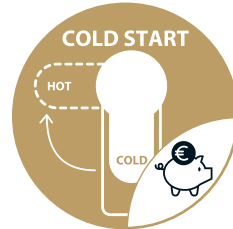


WASSERSPAREND DURCH GERINGEN DURCHFLUSS

Ihre Armatur ist mit einem wassersparenden Strahlregler von NEOPERL® ausgestattet. Dieser gewährleistet einen konstant geringen Durchfluss von lediglich 5 l/min, unabhängig davon welcher Wasserdruck vorliegt. So sparen Sie wertvolles Wasser und leisten einen positiven Beitrag für die Umwelt.

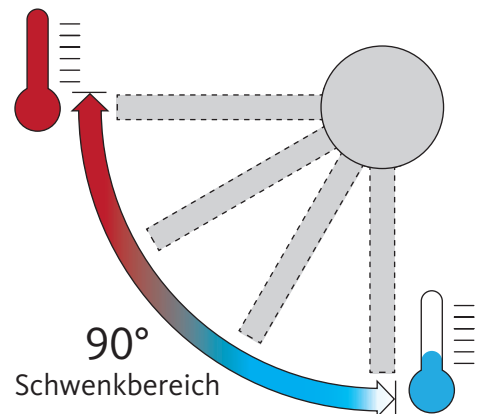


Wasser-Durchfluss bei unterschiedlichem Leitungsdruck



ENERGIESPAREND DURCH KALTSTART-FUNKTION

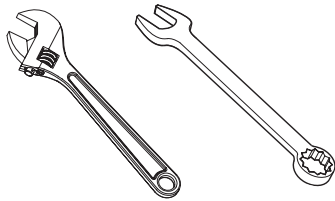
Die Kaltstart-Funktion, sorgt dafür, dass mit Öffnen des Hebels zu Beginn ausschließlich kaltes Wasser entnommen werden kann. So entfällt die unnötige Erhitzung des Wassers, Sie sparen Energie und somit bares Geld.



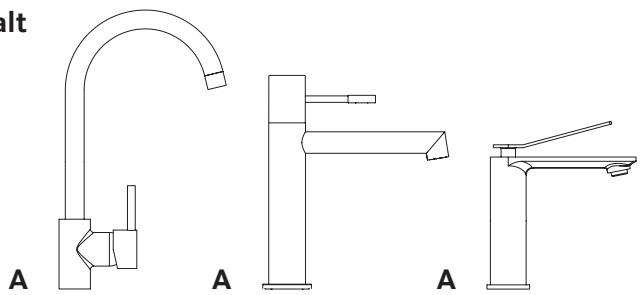
ab einem Schwenkbereich von ca. 47° wird Warm-Wasser beigemischt

MONTAGEANLEITUNG VIOLA, KADIA & CANTIS

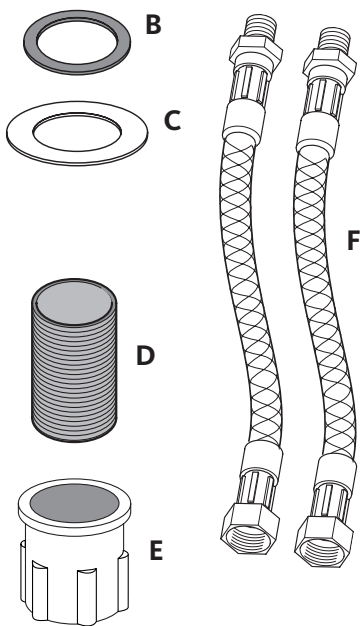
Werkzeug



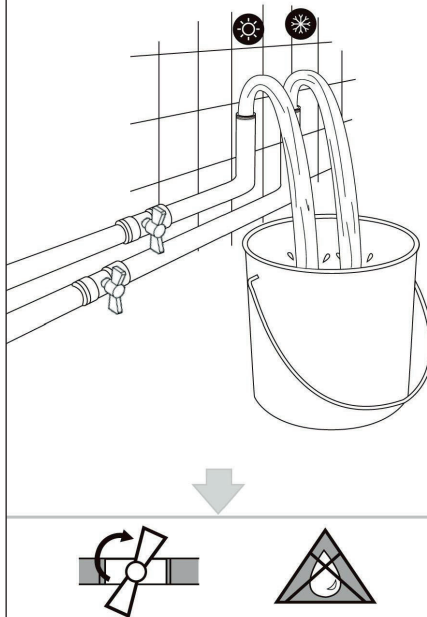
Inhalt



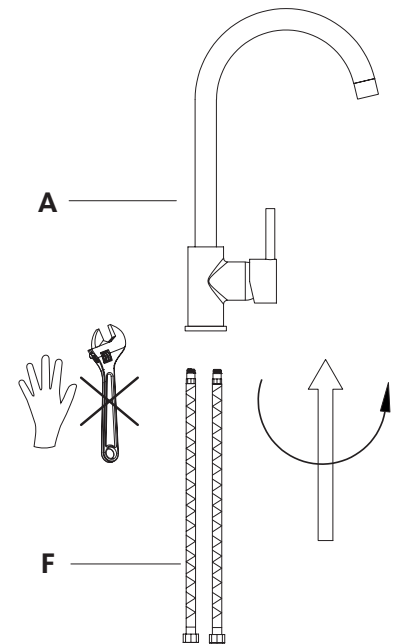
Inhalt



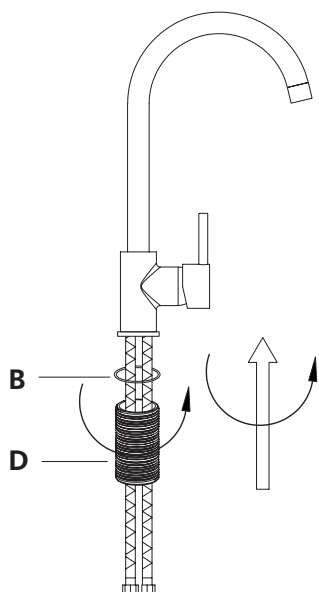
1



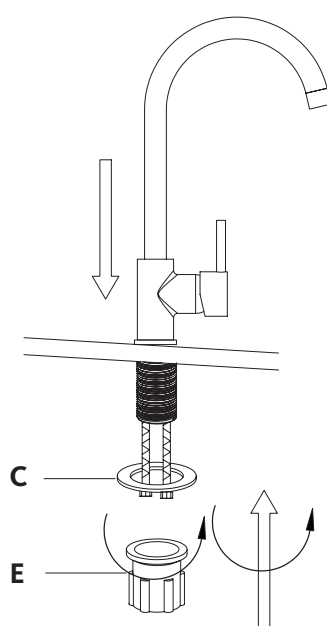
2



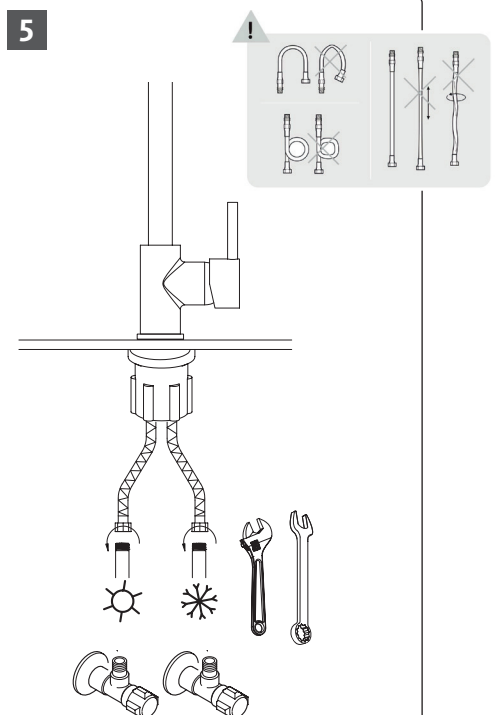
3



4

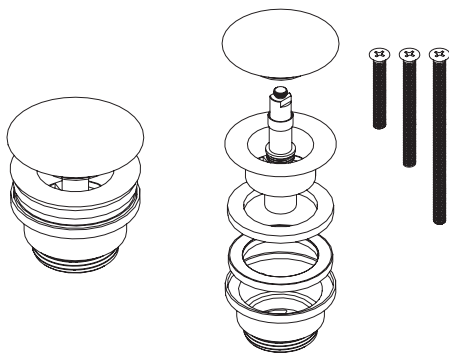


5



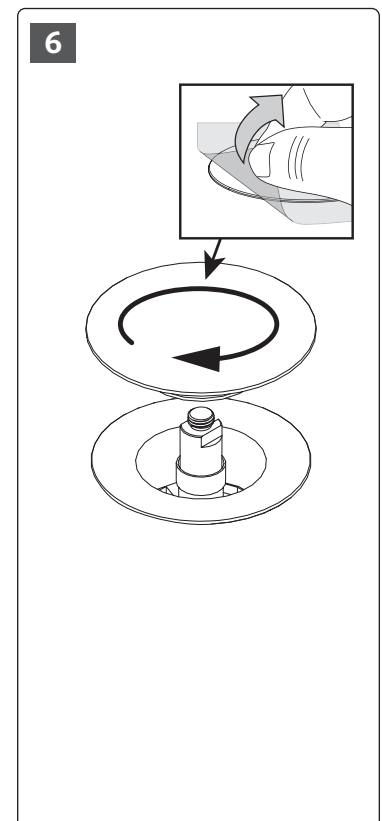
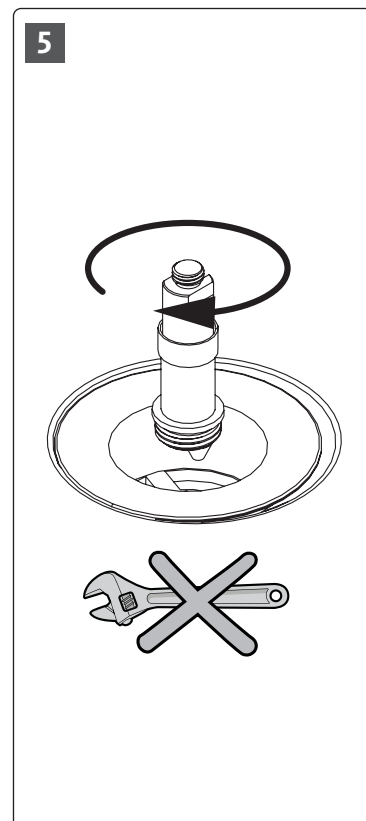
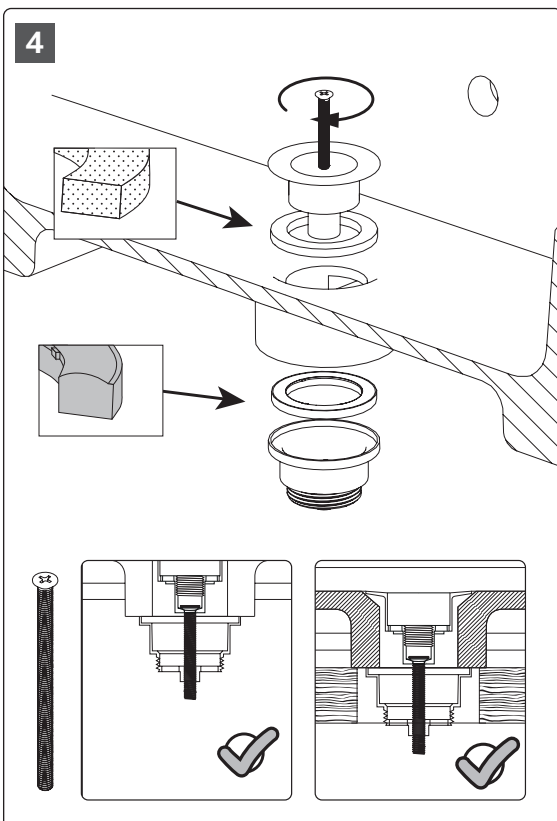
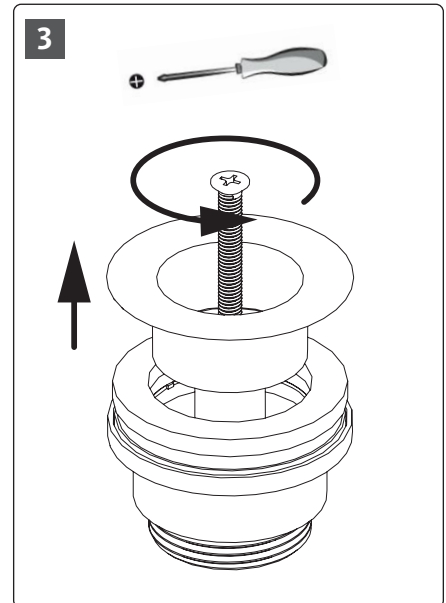
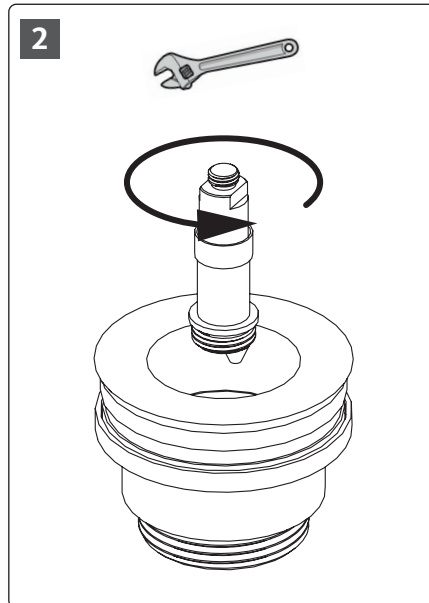
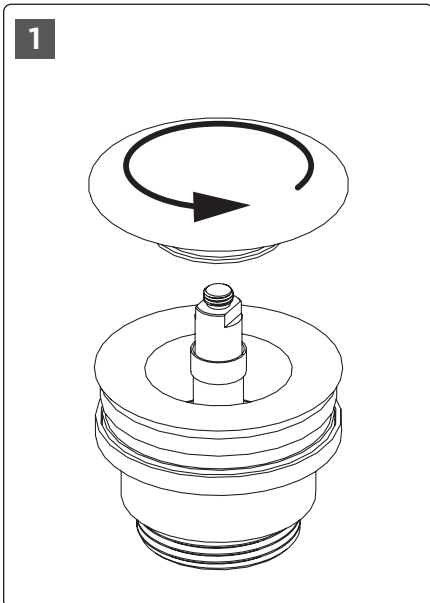
MONTAGE ABLAUFVERSCHLUSS

Inhalt



FÜR WASCHTISCHE MIT ÜBERLAUF.

Der Ablaufverschluss ist standardmäßig als verschließbares Pop Up-Ventil eingestellt.

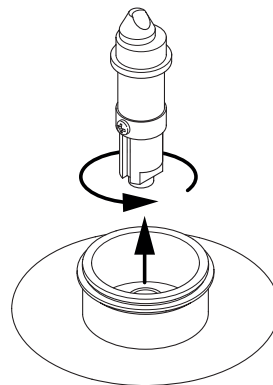
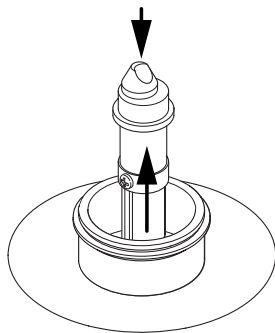
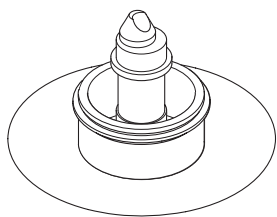


VERSCHLUSS BLOCKIEREN

MONTAGE FÜR WASCHTISCHE OHNE ÜBERLAUF.

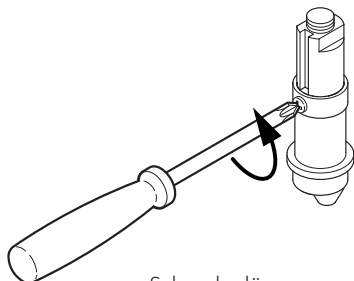
Hat der Waschtisch keinen Überlauf muss das Ablaufventil so eingestellt werden, dass es sich nicht mehr schließen lässt. Dazu sind folgende Schritte nötig.

1

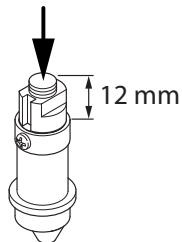


Mitteldorn aus dem Deckel drehen

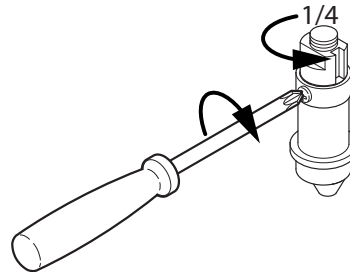
2



Schraube lösen

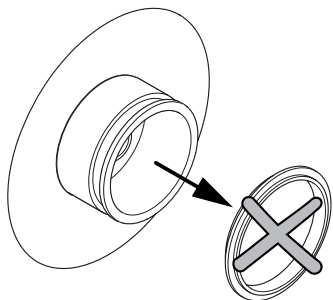


Innenteil auf 12 mm
Länge bringen



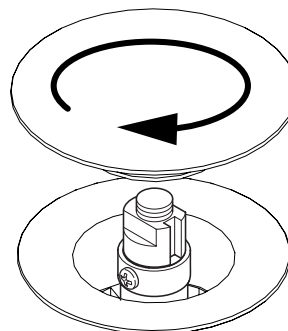
Innenteil 90° drehen,
dann mit Schraube fixieren

3



Deckel-Dichtungsring entfernen!

4



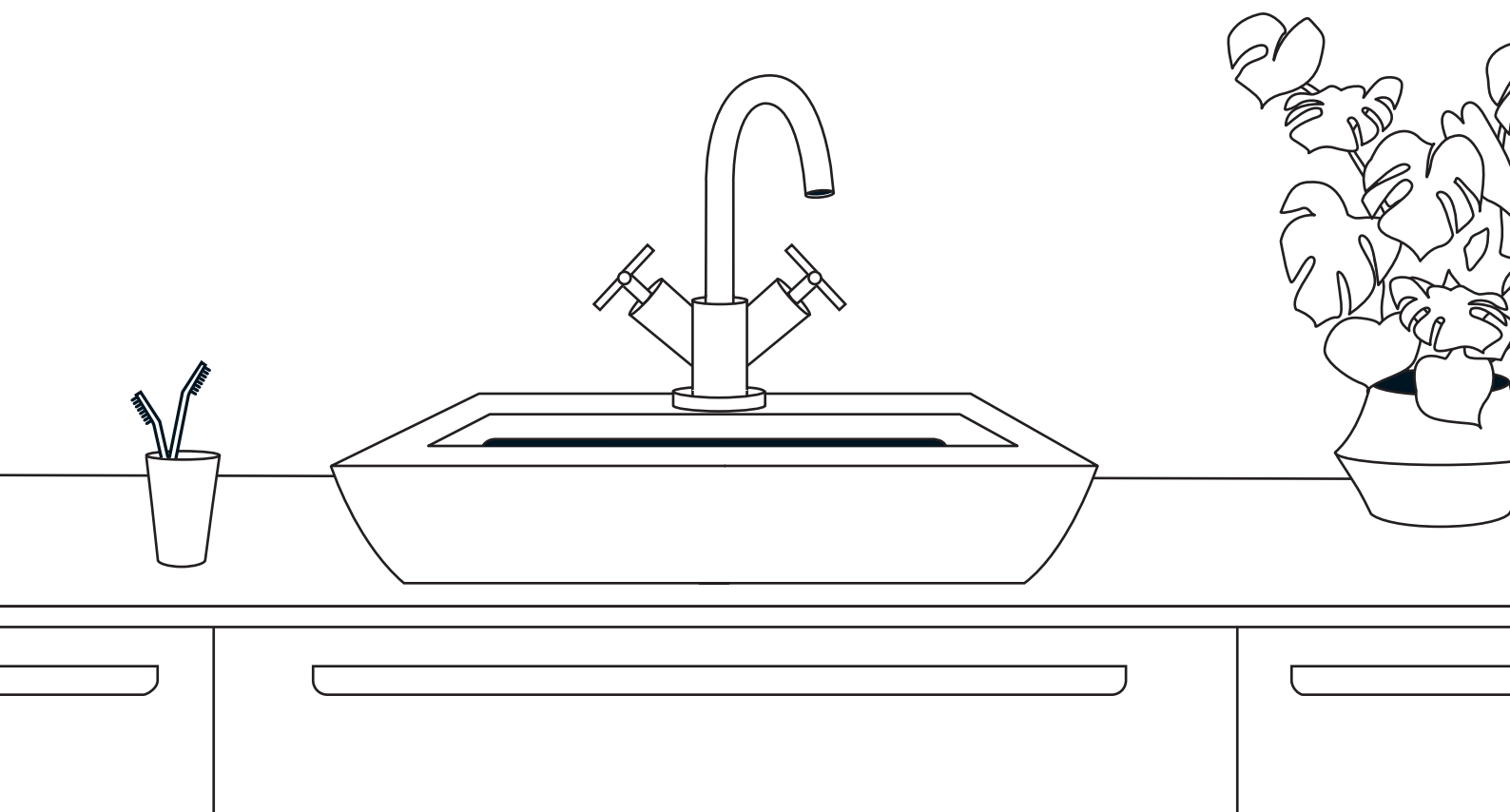
Mitteldorn handfest in das untere Teil drehen,
anschließend Deckel mit der Hand aufschrauben.

PFLEGEHINWEISE ARMATUREN

DAMIT SIE LANGE FREUDE AN IHRER ARMATUR HABEN, BEACHTEN SIE BITTE FOLGENDE PFLEGEHINWEISE:

- Rückstände von Pflegeprodukten wie Seife und Zahnpasta sollten nach jeder Benutzung sorgfältig mit Wasser entfernt werden.
- Zur Vermeidung von Kalkflecken ist es ratsam, den Artikel nach der Benutzung abzutrocknen. Eine regelmäßige Reinigung ist notwendig, um den Artikel vor Kalk zu schützen und eine hohe Lebensdauer zu gewähren.
- Dieser Artikel ist empfindlich gegen kalklösende Mittel*, säurehaltige Putzmittel und alle Arten von Scheuermitteln. Verwenden Sie keine aggressiven, chemischen oder lösungsmittelhaltigen Reinigungsmittel oder schmirgelnde Puder und Schwämme.
- Verwenden Sie zur Reinigung ein weiches Tuch.
- Bei einer Reinigung mit Sprühmitteln ist zu beachten, dass das Reinigungsmittel nicht direkt auf den Artikel gesprüht wird, sondern auf das Reinigungstuch. Der Sprühnebel kann in Öffnungen und Spalten des Artikels gelangen und Schäden verursachen.
- Nach der Reinigung gilt, den Artikel von Reinigungsmitteln mit ausreichend Wasser restlos abzuspülen.

*Salzsäure, Ameisensäure, Chlorbleichlauge oder Essigsäure



GEWÄHRLEISTUNG UND GARANTIE ARMATUREN

GARANTIE

Die Firma Interpromo Vertriebsgesellschaft mbH, Am Lindhövel 1, 59846 Sundern („Garantiegeber“) übernimmt eine durch die nachstehenden Bedingungen beschriebene Garantie für die Dauer von fünf Jahren ab Datum des Kaufbeleges („Garantiezeit“) im Wareneinzelhandel.

Die gesetzliche Gewährleistung des Verkäufers sowie anderweitige gesetzliche Rechte des Garantienehmers gegen den Verkäufer (insbesondere die in § 437 BGB genannten Rechte) werden durch diese Garantie nicht eingeschränkt und bestehen unabhängig davon, ob der Garantienehmer die Garantie in Anspruch nimmt.

GELTUNG DER GARANTIE

Diese Garantie gilt für Artikel aus dem Armaturen Sortiment des Garantiegebers.

INHALT DER GARANTIE

Der Garantiegeber gewährt während der Garantiezeit eine Garantie für eine einwandfreie, dem Nutzungszweck entsprechende Beschaffenheit der für die Produkte verwendeten Werkstoffe sowie für die Verarbeitung, den fachgerechten Zusammenbau, die Dichtheit und die Funktion der Produkte („Garantierte Eigenschaften“). Bei Fehlen einer garantierten Eigenschaft liegt ein Garantiefall vor.

GARANTIENEHMER

Diese Garantie gilt für jede natürliche Person, die beim Kauf einer Armatur zu einem Zweck handelt, der überwiegend weder ihrer gewerblichen noch selbstständigen beruflichen Tätigkeit zuzuordnen ist.

GARANTIEAUSSCHLUSS

Von der Garantie nicht umfasst bzw. ausgeschlossen sind

- Verschleiß- und Verbrauchsteile wie Mischdüsen, Kartuschen, Oberteile, Dichtungen etc.
- Zu- und Anbauteile, die mit dem Produkt bei Lieferung nicht bereits fest verbunden sind
- Schäden durch unsachgemäße Montage, Inbetriebnahme, Behandlung und Reparaturen sowie Beschädigungen durch äußere Einflüsse, sowohl in mechanischer Hinsicht (durch externe Krafteinwirkung) als auch in chemischer Hinsicht (z. B. falsche und ungenügende Pflege), und Zerstörungen des Produkts oder von Teilen der Armatur durch äußere Einflüsse
- Normale Abnutzung oder Pflege-/Wartungsmängel (z. B. durch Kalkablagerungen)
- Ein- und Ausbau des Produkts sowie diesbezügliche Kosten, Transport und Transportkosten
- Schäden und Verluste, die durch den Aus- und Einbau des Produkts verursacht wurden

VORAUSSETZUNGEN DER INANSPRUCHNAHME DER GARANTIE

Der Garantienehmer muss innerhalb der Garantiezeit seinen Anspruch aus dieser Garantie gegenüber dem Garantiegeber unter Beifügung der folgenden Gegenstände und Unterlagen geltend machen:

1. Übermittlung des defekten Produkts mit genauer Beschreibung des Schadens sowie des genauen Montageortes.
2. Übermittlung des Original-Kaufbeleges und der Original-Garantiekarte.

GARANTIELEISTUNG

Die Garantieleistung wird erbracht, wenn während der Garantiezeit ein Garantiefall eintritt. Sie beschränkt sich nach Wahl des Garantiegebers auf die kostenlose Reparatur des Produkts oder die kostenlose Lieferung von Ersatzteilen oder eines gleichwertigen Produkts gegen Einbehalt des fehlerhaften Teils bzw. des fehlerhaften Produkts. Sollte das betreffende Produkt nicht mehr im Lager vorrätig sein, ist der Garantiegeber berechtigt, eine Ersatzlieferung aus dem Sortiment auszusuchen, die dem vom Garantienehmer zurückgegebenen Teil so ähnlich wie möglich ist. Durch Garantieleistungen wird die Garantiezeit weder verlängert noch erneuert.

SONSTIGES

Für diese Garantie gilt deutsches Recht unter Ausschluss des Übereinkommens der Vereinten Nationen über Verträge über den internationalen Warenkauf (CISG).

Der Garantiegeber ist weder bereit noch verpflichtet, an einem Streitbelegungsverfahren vor einer Verbraucherschlichtungsstelle teilzunehmen.