

**INSTRUCTION GUIDE/GEBRAUCHSANLEITUNG/  
NOTICE D'UTILISATION/MANUAL DE INSTRUCCIONES**ORIGINAL INSTRUCTION MANUAL  
RETAIN FOR FUTURE REFERENCE**IMPORTANT: PLEASE RETAIN THIS  
INSTRUCTION MANUAL FOR FUTURE  
REFERENCE, PLEASE READ CAREFULLY.****WARNING:**

This item is for camping only.

Make sure that all the necessary pieces are in the carton before starting the assembly.

Keep away from fire and inflammable objects.

Make sure to use this item firmly fixed in place and on a flat solid even surface.

Do not put your arms and legs between the frame. Risk of Injury!

Excessive movement of the lounge could result in risk of tipping over and causing injury.

This item is not climbing frame or toy. Do not climb or jump on this item

Children should always be under direct adult supervision when using this product.

**CLEAN AND CARE:**

Periodically ensure all the screws and fixings are secure and the item is stable.

Do not use in adverse weather condition (especially high winds)

We advise Folding up or storing away the product when not in use to protect it from the elements.

Care must be taken when operating the movable mechanism of this item.

Keep your fingers away.

Children should be supervised.

ÜBERSETZUNG DER ORIGINALBETRIEBSANLEITUNG  
FÜR KÜNFTIGE VERWENDUNG AUFBEWAHREN**WICHTIG: BITTE BEWAHREN SIE DIESE  
BEDIENUNGSANLEITUNG FÜR ZUKÜNFTIGES  
NACHSCHLAGEN GUT AUF UND LESEN SIE SIE  
SORGFÄLTIG DURCH.****WARNUNG:**

Dieser Artikel ist nur für Camping geeignet.

Stellen Sie sicher, dass sich alle erforderlichen Teile im Karton befinden, bevor Sie mit der Montage beginnen.

Von Feuer und brennbaren Gegenständen fernhalten.

Stellen Sie sicher, dass Sie diesen Artikel feststehend und auf einer ebenen Oberfläche verwenden.

Platzieren Sie Ihre Arme und Beine nicht zwischen den Rahmen.

Verletzungsgefahr!

Übermäßige Bewegung des Stuhls kann zum Umkippen und zu Verletzungen führen.

Dieser Artikel ist kein Klettergerüst oder Spielzeug. Klettern oder springen Sie nicht auf diesen Gegenstand.

Kinder sollten bei der Verwendung dieses Produkts immer unter direkter Aufsicht von Erwachsenen stehen.

### **REINIGUNG UND PFLEGE:**

Stellen Sie regelmäßig sicher, dass alle Schrauben und Befestigungen sicher sind und der Gegenstand stabil ist.

Nicht bei widrigen Wetterbedingungen (insbesondere bei starkem Wind) verwenden.

Wir empfehlen, das Produkt zusammenzufalten oder aufzubewahren, wenn es nicht verwendet wird, um es vor Wettereinflüssen zu schützen.

Bei der Bedienung des beweglichen Mechanismus ist Vorsicht geboten.

Halten Sie Ihre Finger fern.

Kinder sollten beaufsichtigt werden.

TRADUCTION DU MODE D'EMPLOI ORIGINAL  
A CONSERVER POUR UNE UTILISATION FUTURE



## **IMPORTANT : VEUILLEZ LIRE ATTENTIVEMENT CE MANUEL D'INSTRUCTIONS ET LE CONSERVER SOIGNEUSEMENT POUR UNE RÉFÉRENCE ULTÉRIEURE.**

### **AVERTISSEMENT :**

Cet article est réservé au camping.

Assurez-vous que toutes les pièces nécessaires se trouvent dans l'emballage avant de commencer l'assemblage.

Le produit doit être tenu à l'écart du feu et d'objets inflammables.

Assurez-vous que ce produit soit correctement mis en place et fixé sur une surface plane et robuste.

Ne placez pas vos bras et vos jambes entre le cadre. Risque de blessure !

Un mouvement excessif de la chaise pourrait la faire basculer et causer des blessures.

Ce produit n'est pas destiné à être escaladé et n'est pas non plus un jouet. Ne grimpez et ne sautez pas sur ce produit.

Les enfants doivent être toujours surveillés par un adulte lorsqu'ils utilisent le produit.

### **NETTOYAGE ET ENTRETIEN :**

Assurez-vous régulièrement de l'installation correcte des vis et des dispositifs de fixation ainsi que de la stabilité du produit.

N'utilisez pas ce produit dans des conditions météorologiques défavorables (notamment en cas de vents forts)

Nous vous recommandons de plier et de ranger le produit lorsqu'il n'est pas utilisé pour le protéger contre les conditions météorologiques défavorables.

Be careful not to let your fingers get too close to the mechanism when adjusting the chair.

Must be used under adult supervision.



## **IMPORTANTE: CONSERVE ESTE MANUAL DE INSTRUCCIONES PARA FUTURAS REFERENCIAS. LÉALO CON ATENCIÓN.**

### **ATENCIÓN:**

Este artículo únicamente puede utilizarse para camping

Antes de empezar a montarlo, asegúrese de que todas las piezas necesarias estén en la caja.

Manténgalo alejado del fuego y de objetos inflamables.

Al usar este producto, asegúrese de que está bien fijo en su lugar sobre una superficie plana y sólida.

No ponga brazos ni piernas entre el cuadro. ¡Peligro de lesiones!

Un movimiento excesivo de la silla puede hacer que vuelque y que cause lesiones.

Este producto no es un juego para trepar ni un juguete. No trepe ni salte sobre este producto.

Los niños deben usar este producto siempre bajo la supervisión directa de un adulto.

### **LIMPIEZA Y CUIDADO:**

Asegúrese periódicamente de que todos los tornillos y fijaciones son seguros y de que el producto sea estable.

No lo utilice en condiciones climáticas adversas (especialmente con vientos fuertes).

Aconsejamos plegar o guardar el producto cuando no se utilice para protegerlo de las inclemencias meteorológicas.

Tenga cuidado al manejar el mecanismo móvil de este producto.

Mantenga sus dedos lejos.

Los niños deben estar siempre bajo supervisión.

MANUALE DI ISTRUZIONI  
CONSERVARE PER CONSULTAZIONI FUTURE



## **IMPORTANTE: CONSERVARE QUESTO MANUALE DI ISTRUZIONI PER POTERLO CONSULTARE IN FUTURO, LEGGERLO ATTENTAMENTE.**

### **ATTENZIONE:**

Questo prodotto deve essere utilizzato esclusivamente in campeggio.

Assicurarsi che tutti i pezzi necessari siano presenti all'interno dell'imballaggio prima di procedere al montaggio.

Tenere lontano da fiamme o da oggetti infiammabili.

Assicurarsi di utilizzare questo prodotto fissandolo bene su di una superficie piana e solida nella sua posizione corretta.

Non porre le proprie braccia o gambe all'interno della struttura. Rischio di lesioni!

Un movimento eccessivo del lettino può risultare in rischio di ribaltamento causando lesioni.

Questo prodotto non è un giocattolo o una struttura sulla quale arrampicarsi.  
Non arrampicarsi o saltare su questo prodotto.

### **PULIZIA E CURA:**

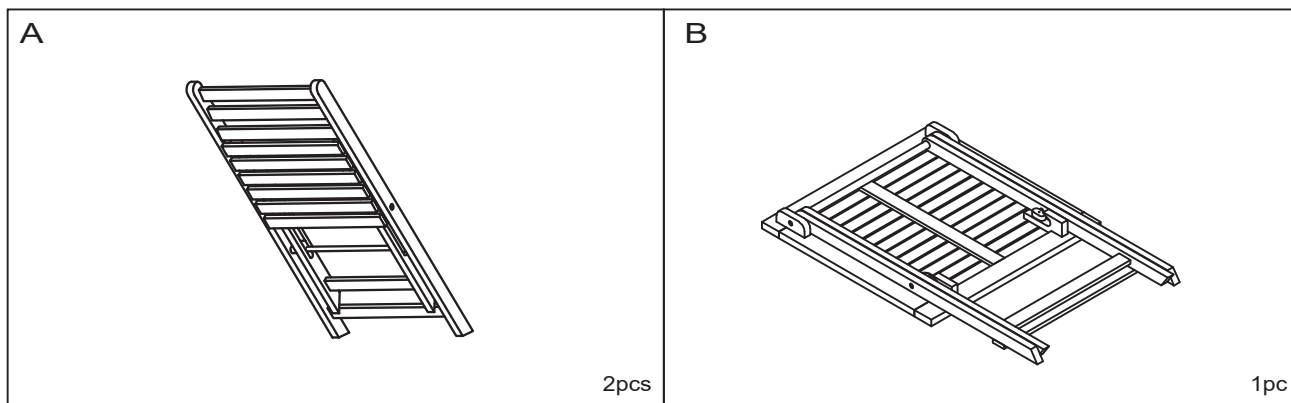
Assicurarsi periodicamente che tutte le viti e i fissaggi siano sicuri e che il prodotto sia stabile.  
Non utilizzare in condizioni meteorologiche avverse (specialmente in presenza di vento forte)  
Consigliamo di ripiegare o di conservare il prodotto quando non lo si utilizza per proteggerlo dalle intemperie.

Fare attenzione mentre si operano i meccanismi mobili di questo prodotto.

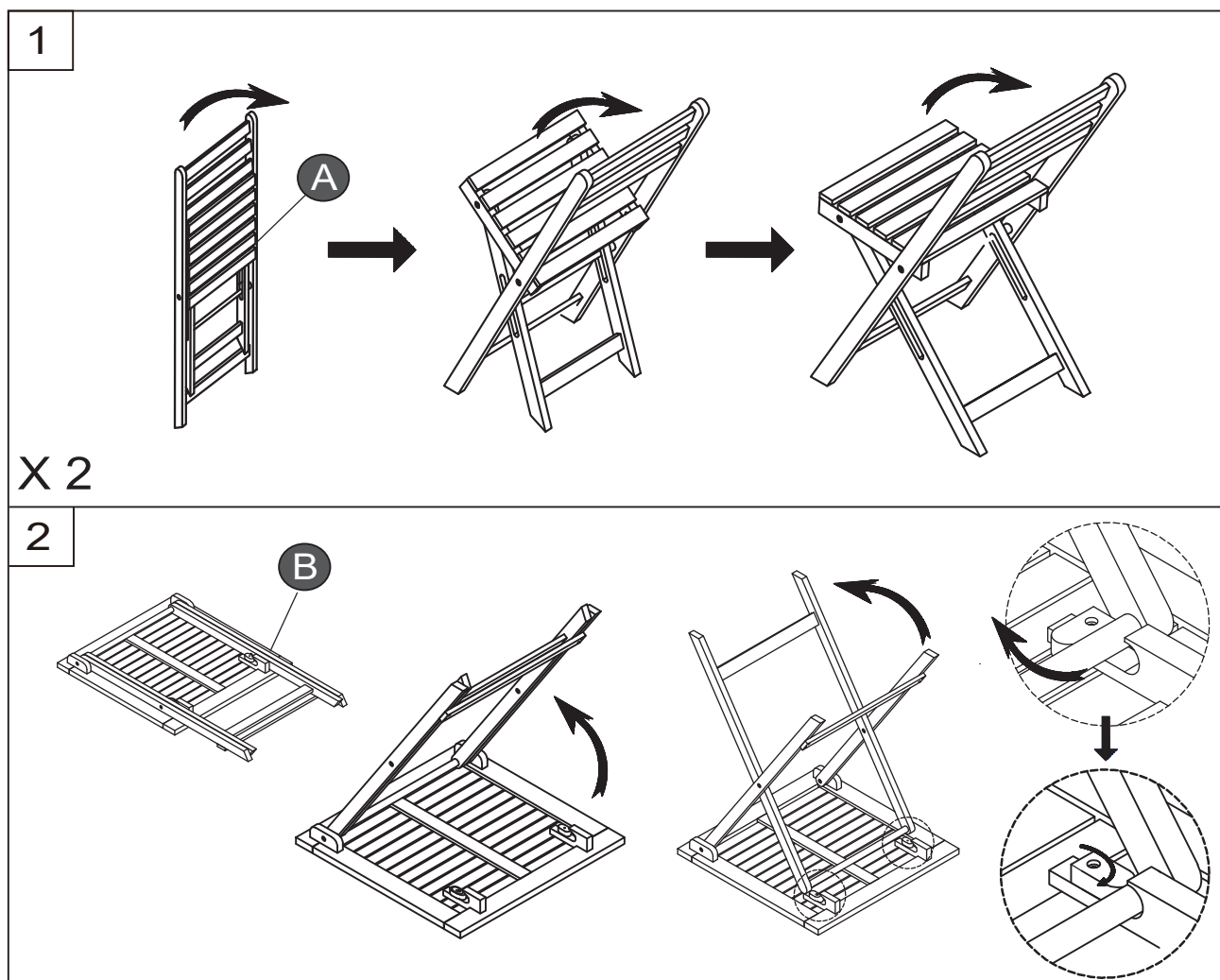
Tenere le dita lontane.

I bambini devono essere supervisionati

### **PARTS LIST/STÜCKLISTE/PARTS LIST/LISTA DE PIEZAS/LISTA DEI PEZZI**



### **ASSEMBLY/MONTAGE/ASSEMBLAGE/MONTAJE/ASSEMBLAGGIO**



Contact person  
tectake Ltd.  
Mappin House  
4 Winsley Street  
W1W 8HF London ,UK  
Telephone: +44 203488 4565  
www.tectake.co.uk  
mail@tectake.co.uk

Ansprechpartner  
tectake GmbH  
Tauberweg 41  
97999 Igersheim  
Telefon: +49 7931 991 920  
www.tectake.de  
E-Mail: verkauf@tectake.de

Personne de contact  
Made4Home SAS  
137 av. Gustave Eiffel  
ZI Rognac Nord  
13340 Rognac (France)  
téléphone au: +33 4 42 81 81 80  
www.tectake.fr  
E-Mail: contact@tectake.fr

Persona de contacto  
Ibérica de Distribuciones online del Hogar,  
SLU,  
Méndez Álvaro 20,  
Madrid 28045,  
Teléfono: +34 912907933  
www.tectake.es  
correo electrónico: mail@idoh.es

Persona di contatto  
tenulodi S.r.l.  
Via Manzano 70  
33040 Premariacco (UD)  
Numero di telefono: +39 0471 1800175  
www.tectake.it  
E-Mail: mail@tectake.it

Kontaktní osoba  
TecTake s.r.o.  
se sídlem na adrese Lidická 700 / 19, Veverčí, 602 00 Brno, Česká republika  
+420 538 880 441  
www.tectake.cz  
E-Mail: mail@tectake.cz