

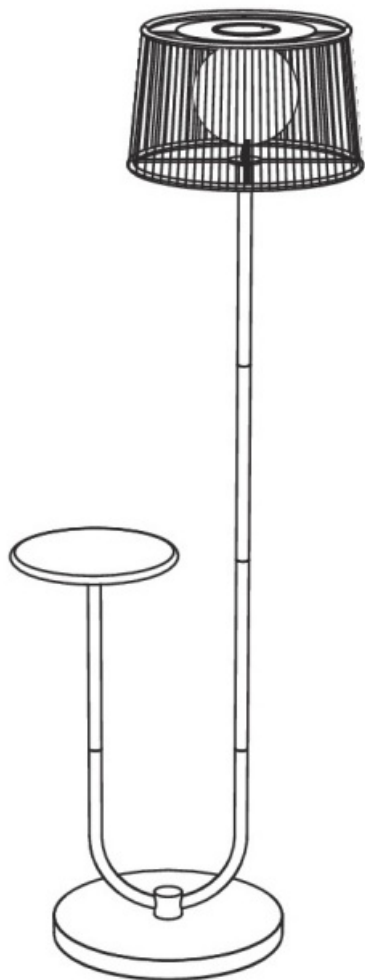
Stehleuchte mit Ablagetisch

Grösse / Size / Maat:
ca. 54 x 35 x 140 cm



Floor lamp with storage table

Vloerlamp met opbergtafel



Aufbaumasse / Assembly dimensions / Opbouwmaten:
ca. 54 x 35 x 140 cm

Vor Montage und Benutzung
unbedingt sorgfältig lesen
und für spätere Zwecke
aufbewahren.

Read these instructions
carefully before use and
assembly and keep for future
reference!

Lees deze instructies
zorgvuldig door en bewaar ze
ter referentie in de toekomst!

Stehleuchte mit Ablagetisch

Grösse / Size / Maat:
ca. 54 x 35 x 140 cm



Floor lamp with storage table

Vloerlamp met opbergtafel

Wichtige Hinweise!

Vor dem Aufbau ist der Bausatz auf Vollständigkeit und Richtigkeit der einzelnen Bauteile anhand der Stückliste zu kontrollieren. Schäden oder fehlende Teile müssen vor Aufbau umgehend gemeldet werden. Der Hersteller kann nicht für Schäden, die beim Aufbau entstehen, haftbar gemacht werden wie z.B. Schrammen, Dellen.

Important Notes!

Before assembly of the product please check if the kit is complete and accurate on basis of the spare part list. Defects or missing parts have to be notified before assembling the product. The manufacturer cannot be held responsible for damages caused during assembly of the product, for example scratches or dents.

Belangrijke instructies!

Voldoet het geleverde product aan uw bestelling? Is de verpakking onbeschadigd?

Alvorens het product te monteren s.v.p. aan de hand van de checklist controleren of de set compleet is.

Defecten of ontbrekende delen moeten worden gemeld alvorens met de montage te beginnen.

De fabrikant kan niet aansprakelijk worden gesteld voor schade die ontstaat tijdens het monteren zoals bijv. krassen en deuken.

Stehleuchte mit Ablagetisch

Grösse / Size / Maat:
ca. 54 x 35 x 140 cm



Floor lamp with storage table Vloerlamp met opbergtafel

Sicherheitshinweise:

Wichtige Sicherheitsinformationen:

Das Produkt ist für den Innen- und Außenbereich geeignet! IP 44 Standard

Lassen Sie Kinder niemals unbeaufsichtigt mit diesem Produkt allein. Das Produkt ist kein Spielzeug und enthält elektrische Komponenten.

Regelmäßig Lampengehäuse und alle anderen Teile auf Schäden überprüfen. Ist eines der Teile beschädigt, darf das Produkt nicht mehr benutzt werden.

Die Leuchte darf nicht in die Nähe von brennbaren oder leicht explosionsfähigen Produkten gelangen. Anleitung aufbewahren!

Wartung und Reinigung:

Die Lichtquelle dieses Produkts besteht aus Leuchtdioden (LED), die vom Kunden nicht ausgetauscht werden können. Der Akku kann ausgewechselt werden.

Entfernen Sie hartnäckige Verschmutzungen mit einem feuchten Lappen.

Entsorgung:

Elektrogeräte umweltgerecht entsorgen! Elektrogeräte gehören nicht in den Hausmüll.

Batterien und Akkus gehören nicht in den Hausmüll. Sie können giftige Schwermetalle enthalten und unterliegen der Sondermüllbehandlung.



ACHTUNG:

Sollte die Leuchte nicht funktionieren, prüfen Sie bitte zunächst die Batterie in der Leuchte und das Solarpanel.

Technische Daten:

Stahl, pulverbeschichtet, anthrazit - Polyethylen (PE)Kunststoffrattangeflecht, anthrazit

Leuchteinsatz mit Solarpanel, LED-Einheit und Batterie

Polykristallin Solarpanel mit Bestückung 1 SMD LED - fest verbaut, Schutzklasse 3 - IP44 = spritzwassergeschützt

Farbtemperatur 3000k warmweiss, Lichtstrom - 20 Lumen

Leuchtdauer - ca. 4 Stunden, Ladedauer ca. 8 Stunden mit Solar

Batterie Li-Ion 14500 ~~3.7~~5V - 600 mAh - ersetzbar

Leistung 0,2 W - LED 0,2 W - nicht dimmbar

Stehleuchte mit Ablagetisch

Grösse / Size / Maat:
ca. 54 x 35 x 140 cm



Floor lamp with storage table Vloerlamp met opbergtafel

BENUTZUNG

Stellen Sie sicher, dass der Schalter in der Position "Ein" bleibt. Diese Solarlampe schaltet sich in der Dämmerung ein und im Morgengrauen automatisch aus.

WINTERTIPPS

Wischen Sie Schnee oder Reif vom Solarpanel, damit sich die Batterien wieder aufladen können. Kontrollieren und wechseln Sie die Batterien regelmäßig das ganze Jahr über, insbesondere nach den Wintermonaten. Es wird empfohlen, Solarleuchten nicht bei Frost zu verwenden.

WICHTIG:

Vor Beginn der Montage

- Damit jeder Akku seine volle Kapazität erreichen kann, ziehen Sie die Plastikflasche heraus und legen Sie ihn die ersten 12 Stunden in die volle Sonne. Andernfalls kann die Lebensdauer der Batterie oder der Betrieb der Leuchte verkürzt werden.
- Die Solarzellen erhalten in den Wintermonaten weniger Sonnenlicht. Dadurch wird die Betriebsstundenzahl der Lampe im Winter reduziert.

BATTERIEWARNUNG:

- Verwenden Sie in Solarleuchten keine Alkali-, Standard- (Kohle-Zink) oder NiCd-Batterien (Nickel-Cadmium).
- Batterieanzahl und -spezifikation: 1×14500 3.7V6 00MAH LI-ION wiederaufladbar.
- Batterien nicht öffnen, kurzschließen oder beschädigen, da es sonst zu Verletzungen kommen kann. Batterien müssen recycelt oder ordnungsgemäß entsorgt werden. Weitere Informationen erhalten Sie bei Ihrer örtlichen Abfallbehörde.
- Die Akkuleistung wird von Wetter und Temperatur beeinflusst. Bitte erwarten Sie REDUZIERTE Leistung bei widrigen Bedingungen wie Kälte, extremer Kälte, extremer Hitze sowie Feuchtigkeit und Feuchtigkeit.

BATTERIEHINWEISE:

Aufladbare Batterien müssen vor der Verwendung ungefähr 12 Stunden lang aufgeladen werden, damit sie richtig funktionieren. Unsere Batterien werden vorgeladen geliefert, aber während der Lagerung oder des Transports kann es zu einer gewissen Entladung kommen. Weniger als volles Sonnenlicht während des Tages lädt die Batterien weniger auf. An bewölkten oder regnerischen Tagen kann es mehrere Tage dauern, bis die Akkus vollständig aufgeladen sind.

BEACHTUNG:

VERBRENNEN SIE DIE BATTERIEN NICHT. VERWENDEN SIE KEINE NICHT WIEDERAUFLADBAREN BATTERIE FÜR DIESES PRODUKT.

Stehleuchte mit Ablagetisch

Grösse / Size / Maat:
ca. 54 x 35 x 140 cm



Floor lamp with storage table Vloerlamp met opbergtafel

Safety Instructions:

Important safety information:

The product is suitable for both indoor and outdoor use! IP 44 standard

Never leave children unsupervised with this product. The product is not a toy and contains electrical components. Regularly check the lamp housing, and all other parts for damage. If any part is damaged, the product must no longer be used. The lamp must not be placed near flammable or easily explosive materials. Keep the instructions!

Maintenance and Cleaning:

The light source of this product consists of light-emitting diodes (LEDs), which cannot be replaced by the customer. The battery can be replaced. Remove stubborn dirt with a damp cloth.

Disposal:
Dispose of electrical devices in an environmentally friendly manner! Electrical devices must not be disposed of with household waste. Batteries and rechargeable batteries must not be disposed of with household waste. They may contain toxic heavy metals and are subject to special waste disposal regulations.



WARNING:

If the lamp is not working, please first check the battery in the lamp and the solar panel.

Technical Specifications:

Steel, powder-coated, anthracite - Polyethylene (PE) plastic rattan wicker, anthracite

Light insert with solar panel, LED unit, battery

Polycrystalline solar panel with 1 SMD LED - permanently installed, protection class 3 - IP44 = splash-proof

Color temperature 3000k warm white, luminous flux - 20 lumens

lighting time - ca. 4 hours, charging time ca. 8 hours with solar

Battery Li-Ion 14500 3.7-5V - 600 mAh - replaceable

Power 0.2 W - LED 0.2 W - not dimmable

Stehleuchte mit Ablagetisch

Grösse / Size / Maat:
ca. 54 x 35 x 140 cm



Floor lamp with storage table Vloerlamp met opbergtafel

HOW TO USE THE SOLAR LAMP

There is an 'ON/OFF'. Place the solar lamp at a sunny location with condition "ON" . When it turns dark, the solar lamp will automatically light. In day, the solar lamp will be turned off and store the energy automatically.

WINTER TIPS

Wipe snow or frost off the solar panel to enable the batteries to recharge. Check and switch the batteries regularly throughout the year, especially after the winter months. It is recommended that solar lights are not used in freezing conditions. Monitor weather and take solar items indoor for storage as needed.

IMPORTANT:

Before beginning assembly

- To allow each battery to reach full capacity, pull out the plastic tab and place in full sunlight for the first 12 hours. Failure to do so can shorten the life of the battery or operation of the light.
- The solar cells receive less sunlight in the winter months. Therefore the number of hours the lamp will work is reduced in winter.

BATTERY WARNINGS:

- Do not use alkaline, standard (carbon-zinc) or NiCd (nickel cadmium) batteries in solar lights..
- Battery quantity and specification: 1..14500 3.7V 600MAH LI-ION rechargeable.
- Do not open, short circuit or mutilate batteries as injury may occur. Batteries must be recycled or disposed of properly. For more information, contact your local waste authority.
- Battery performance is affected by weather and temperature. Please expect REDUCED performance in adverse conditions of cold, extreme cold, extreme heat plus humidity and dampness.

BATTERY SUGGESTIONS:

Rechargeable batteries need to be charged for approximately 12 hours before using to perform correctly. Our batteries come pre-charged but some discharge may happen during storage or transit. Less than full sunlight during the day charges the batteries less. On cloudy days or rainy days it may take several days for the batteries to fully charge.

ATTENTION: DO NOT BURN THE BATTERIES. DO NOT USE NON-RECHARGEABLE BATTERY FOR THIS PRODUCT.

Stehleuchte mit Ablagetisch

Größe / Size / Maat:
ca. 54 x 35 x 140 cm



Floor lamp with storage table Vloerlamp met opbergtafel

Veiligheidsinstructies:

Belangrijke veiligheidsinformatie:

Het product is geschikt voor zowel binnen- als buitengebruik! IP 44 standaard

Laat kinderen nooit onbeheerd achter met dit product. Het product is geen speelgoed en bevat elektrische componenten. Controleer regelmatig de lampenkap en alle andere onderdelen op schade. Als een onderdeel beschadigd is, mag het product niet meer worden gebruikt. De lamp mag niet in de buurt van brandbare of gemakkelijk explosieve materialen worden geplaatst. Bewaar de instructies!

Onderhoud en Reiniging:

De lichtbron van dit product bestaat uit lichtgevende dioden (LED's), die niet door de klant vervangen kunnen worden. De batterij kan worden vervangen.

Verwijder hardnekkig vuil met een vochtige doek.

Afvoer:

Gooi elektrische apparaten op een milieuvriendelijke manier weg! Elektrische apparaten mogen niet bij het huisvuil worden gedeponeerd. Batterijen en oplaadbare batterijen mogen niet bij het huisvuil worden weggegooid. Ze kunnen giftige zware metalen bevatten en vallen onder de speciale afvalverwerkingsregels.



WAARSCHUWING:

Als de lamp niet werkt, controleer dan eerst de batterij in de lamp en het zonnepaneel.

Technische Specificaties:

Staal, gepoedercoat, antraciet - Polyethyleen (PE) kunststof rotan vlechtwerk, antraciet

Lichtinzetstuk met zonnepaneel, LED-eenheid, batterij

Polykristallijn zonnepaneel met 1 SMD LED - vast geïnstalleerd, beschermingsklasse 3 - IP44 = spatwaterdicht

Kleurtemperatuur 3000k warm wit, lichtstroom - 20 lumen

verlichtingstijd - ca. 4 uur, oplaadtijd ca. 8 uur

Batterij Li-Ion 14500 3,7-5V - 600 mAh - vervangbaar

Vermogen 0,2 W - LED 0,2 W - niet dimbaar

Stehleuchte mit Ablagetisch

Größe / Size / Maat:
ca. 54 x 35 x 140 cm



Floor lamp with storage table Vloerlamp met opbergtafel

HOE TE GEBRUIKEN

Zorg ervoor dat de schakelaar in de stand "Aan" blijft staan. Deze lamp op zonne-energie gaat aan in de schemering automatisch aan en uit bij zonsopgang.

WINTERTIPS

Veeg sneeuw of rijp van het zonnepaneel zodat de batterijen kunnen opladen. Controle en vervang de batterijen het hele jaar door regelmatig, vooral na de wintermaanden. Het wordt aanbevolen om bij vorst geen lampen op zonne-energie te gebruiken.

BELANGRIJK:

Voordat u met de montage begint

- Om ervoor te zorgen dat elke batterij zijn volledige capaciteit kan bereiken, trekt u het plastic lipje naar buiten en plaatst u deze de eerste 12 uur in de volle zon. Anders kan de levensduur van de batterij of de werking van de lamp kan worden ingekort.
- De zonnecellen krijgen in de wintermaanden minder zonlicht. Hierdoor neemt het aantal bedrijfsuren toe in de winter wordt de lamp verkleind.

BATTERIJWAARSCHUWINGEN:

- Gebruik geen alkalische, standaard (koolstof-zink) of NiCd (nikkel-cadmium) batterijen in lampen op zonne-energie.
- Batterijnummer en specificatie: 1x14500 3.7V6 00MAH LI-ION oplaadbaar.
- Batterijen niet openen, kortsluiten of beschadigen, aangezien dit tot letsel kan leiden. Batterijen moeten worden gerecycled of op de juiste manier worden weggegooid. Voor meer informatie kunt u contact opnemen met uw plaatselijke afvalautoriteit.
- De prestaties van de batterij worden beïnvloed door het weer en de temperatuur. Verwacht VERLAAGDE prestaties bij ongunstige omstandigheden zoals kou, extreme kou, extreme hitte en vochtigheid en vochtigheid.

BATTERIJSUGGESTIES:

Oplaadbare batterijen moeten vóór gebruik ongeveer 12 uur worden opgeladen om te kunnen functioneren goed functioneren. Onze batterijen zijn vooraf opgeladen, maar tijdens opslag of Tijdens het transport kan er enige ontlading optreden. Overdag is er minder dan volledig zonlicht laadt de batterijen minder op. Op bewolkte of regenachtige dagen kan het enkele dagen duren voordat de Batterijen zijn volledig opgeladen.

AANDACHT:

VERBRAND DE BATTERIJEN NIET. GEBRUIK GEEN NIET-OPLAADBARE BATTERIJ BIJ DIT PRODUCT.

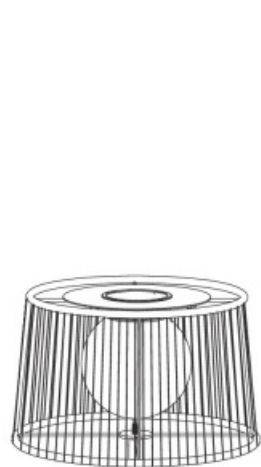
Stehleuchte mit Ablagetisch

Größe / Size / Maat:
ca. 54 x 35 x 140 cm



Floor lamp with storage table Vloerlamp met opbergtafel

Ersatzteilliste / Spare part list / Onderdelenlijst:



① x1



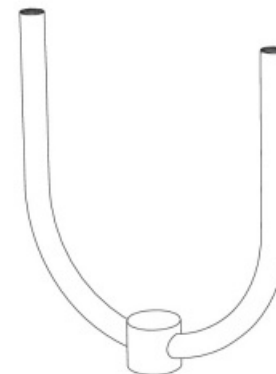
② x3



③ x1



④ x1



⑤ x1



⑥ x1



Ax1



Bx1



Cx1



Dx1

Hinweis: VORSICHT SCHERSTELLEN MOEGLICH! QUETSCHGEFAHR AN TEILEN MOEGLICH! KLEINKINDER NIEMALS UNBEAUFICHTIGT LASSEN! AUSSER REICHWEITE VON KINDERN AUFBEWAHREN!

Information: CAUTION SCISSOR ACTION! RISK OF INJURY BY CRUSHING! NEVER LEAVE CHILDREN UNATTENDED! KEEP OUT OF REACH OF CHILDREN!

Informatie: VOORZICHTIG SCHAARPLAATSEN! KNEUSGEVAAR! KLEINE KINDEREN NOOIT ZONDER TOEZICHT LATEN! BUITEN HET BEREIK VAN KINDEREN BEWAAREN!

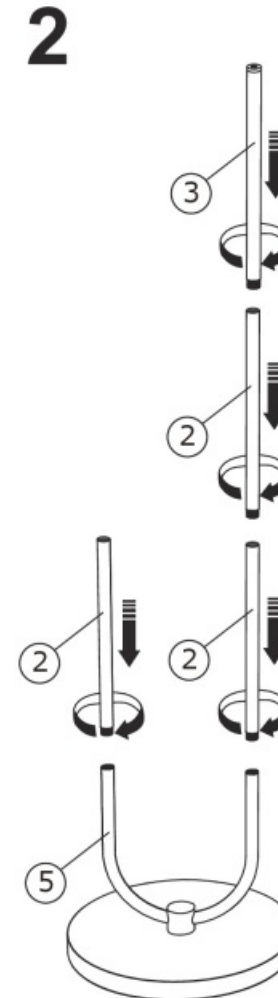
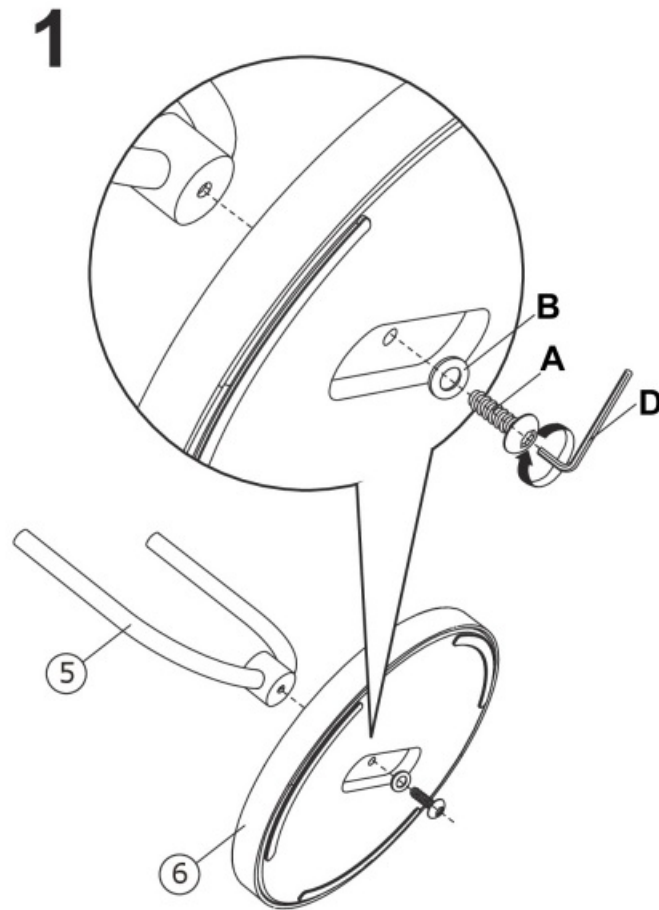
Stehleuchte mit Ablagetisch

Grösse / Size / Maat:
ca. 54 x 35 x 140 cm



Floor lamp with storage table Vloerlamp met opbergtafel

Aufbauanleitung / Assembly instruction / Opbouw instructie:



Nur lose anziehen!
Just tighten loose!
Los aandraaien!

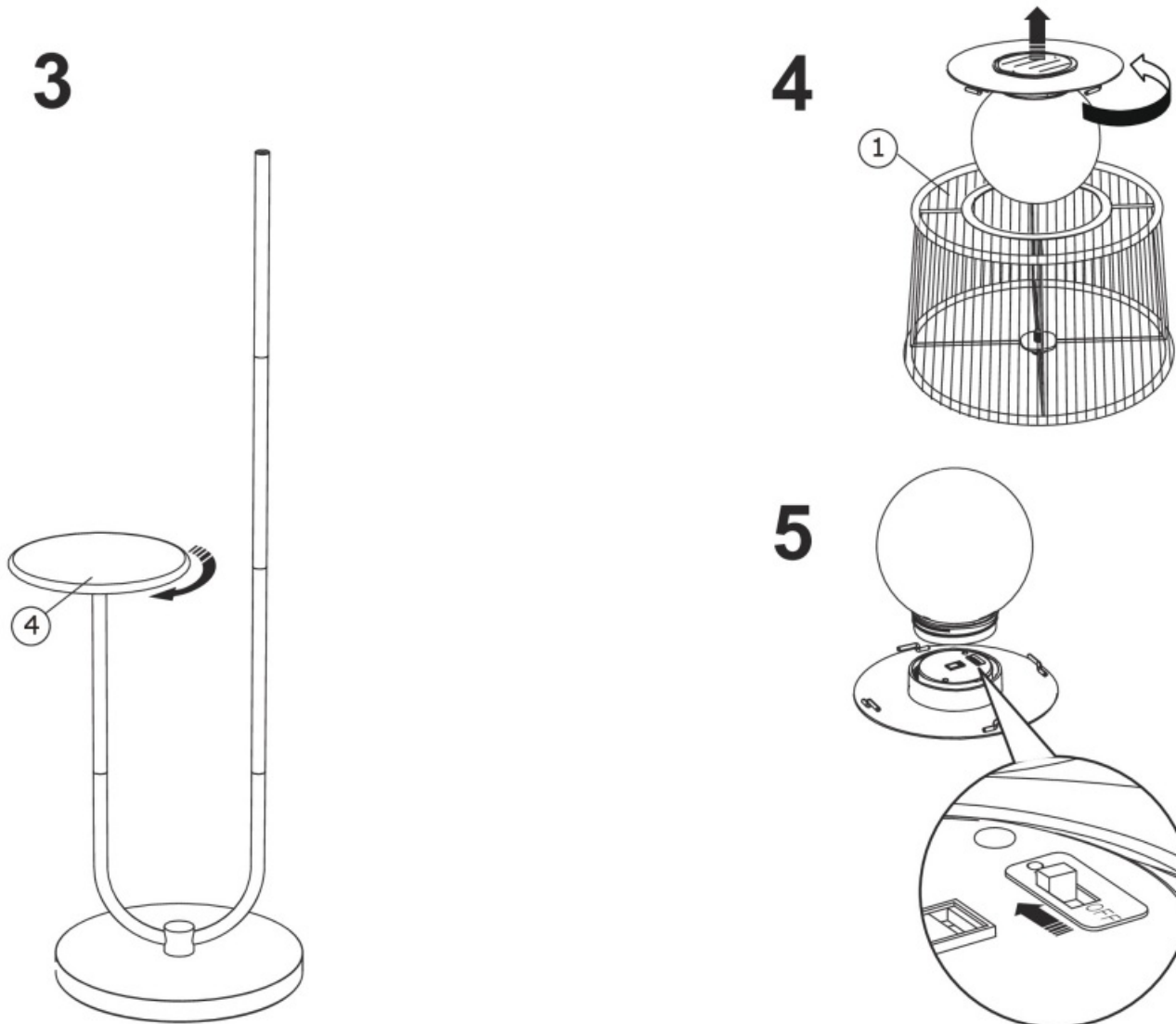
Stehleuchte mit Ablagetisch

Grösse / Size / Maat:
ca. 54 x 35 x 140 cm



Floor lamp with storage table Vloerlamp met opbergtafel

Aufbauanleitung / Assembly instruction / Opbouw instructie:



Erste Nutzung
First time use
Eerste keer gebruik



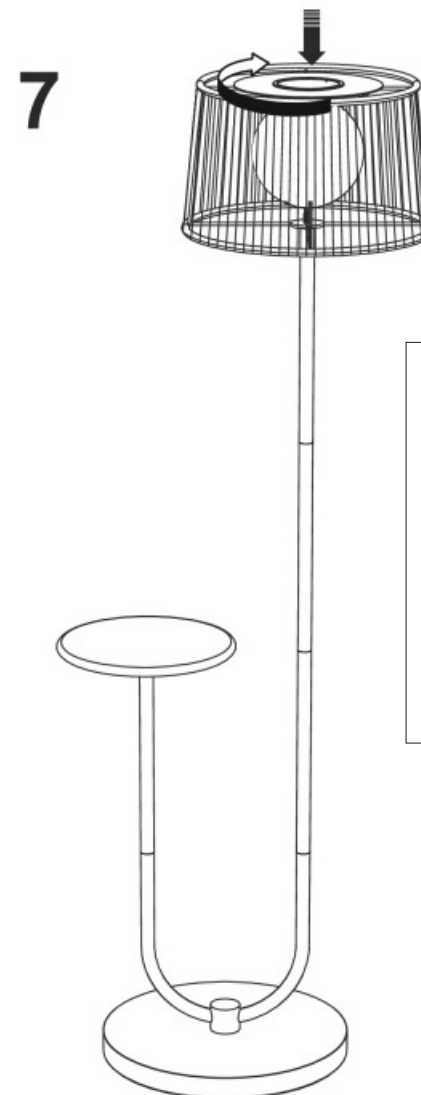
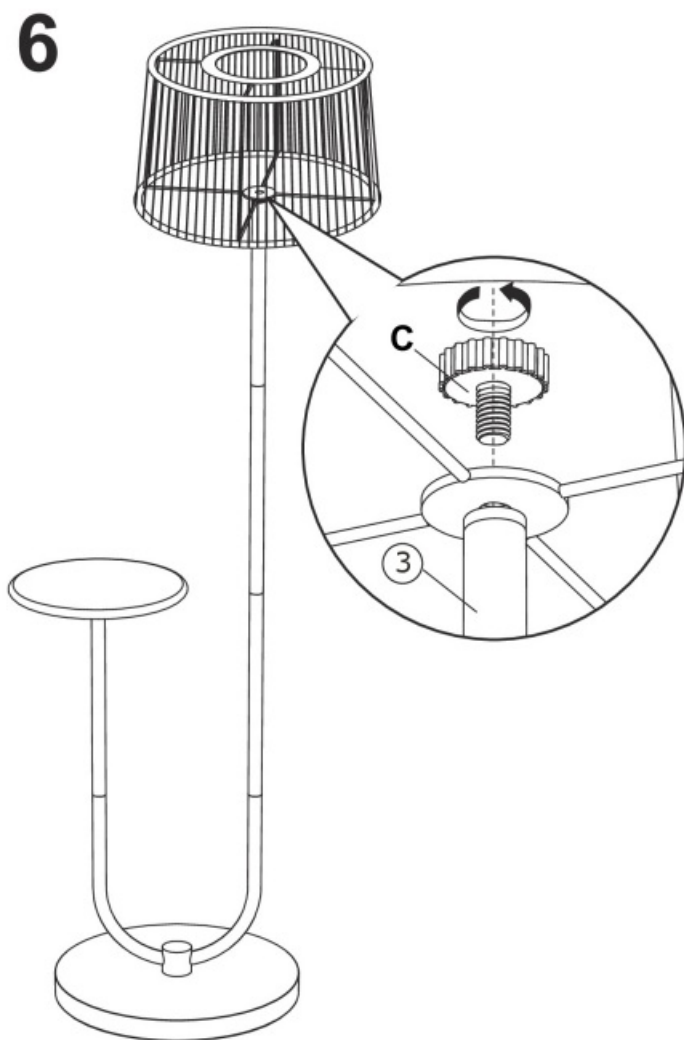
Stehleuchte mit Ablagetisch

Grösse / Size / Maat:
ca. 54 x 35 x 140 cm



Floor lamp with storage table Vloerlamp met opbergtafel

Aufbauanleitung / Assembly instruction / Opbouw instructie:



Nun fest anziehen!
Regelmässig kontrollieren!

Now tighten firmly!
Please control regularly!

Nu vast aandraaien!
Controleer regelmatig!

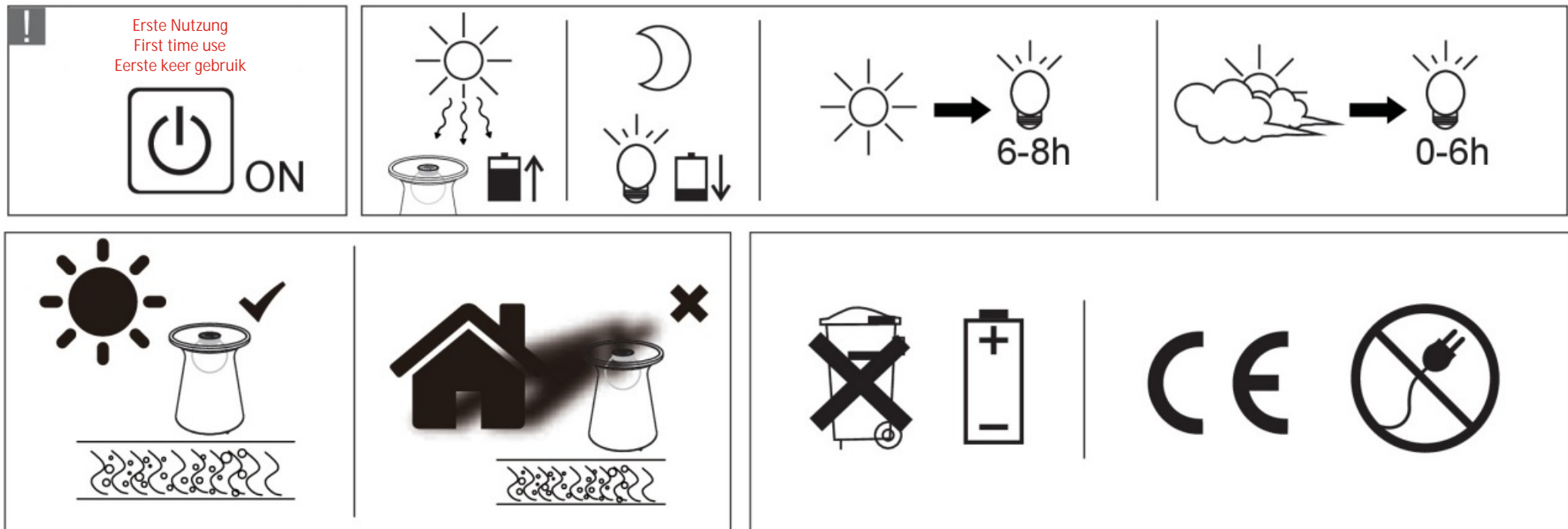
Stehleuchte mit Ablagetisch

Grösse / Size / Maat:
ca. 54 x 35 x 140 cm



Floor lamp with storage table Vloerlamp met opbergtafel

Aufbauanleitung / Assembly instruction / Opbouw instructie:



Stehleuchte mit Ablagetisch

Grösse / Size / Maat:
ca. 54 x 35 x 140 cm



Floor lamp with storage table Vloerlamp met opbergtafel

Aufbauanleitung / Assembly instruction / Opbouwinstructie:

INSTANDHALTUNG

Es ist wichtig, das Solarzellenpanel sauber zu halten. Eine verschmutzte Solarzelle verhindert ein vollständiges Aufladen des Akkus. Dies verringert die Lebensdauer des Akkus und verhindert, dass die Lampe optimal funktioniert. Regelmäßig mit einem feuchten Tuch reinigen. Die Solarlampe kann das ganze Jahr über im Freien bleiben. Wenn Sie die Lampe länger als zwei oder drei Tage in Innenräumen lagern möchten, befolgen Sie bitte die folgenden Hinweise, um eine Beschädigung des Akkus zu vermeiden:

- Halten Sie die Lampe bei Raumtemperatur trocken
- Bewahren Sie die Lampe täglich an einem Ort auf, an dem sie Sonnenlicht oder künstliches Licht erhalten kann. Die Batterien benötigen während der Lagerung Licht, um ihre Ladekapazität zu erhalten.
- Bei längerer Lagerung müssen die Akkus einmal im Monat entladen und aufgeladen werden. Alternativ nehmen Sie die Batterien aus der Lampe und legen Sie neue ein, wenn die Lampe wieder verwendet wird.
- Lagern Sie die Lampe nicht in Kisten oder dunklen Räumen, da die Akkus dadurch ihre Ladekapazität verlieren.
- Für eine optimale Nutzung der Lampe vermeiden Sie lange Lagerzeiten.

CARE AND MAINTENANCE

It is important to keep the solar cell panel clean. A dirty solar cell will prevent the battery from fully charging. This will reduce the battery' lifetime and prevent the lamp from working optimally. Clean regularly with a damp cloth. The solar lamp can remain outdoors all year round. If you wish to store the lamp indoors for more than two or three days, please follow the guidance below to avoid damage to the rechargeable battery:

- Keep the lamp dry at room temperature
- Store the lamp where it can receive sunlight or artificial light every day. The batteries require light during storage to maintain their charge capacity.
- For longer periods of storage, the batteries must be discharged and recharged once a month.
- Do not store the lamp in boxes or dark rooms, as this will make the batteries lose their charge capacity.
- For optimal use of the lamp, avoid long periods of storage.

ONDERHOUD

Het is belangrijk om het zonnecelpaneel schoon te houden. Een vuile zonnecel voorkomt een complete De batterij opladen. Dit verkort de levensduur van de batterij en voorkomt dat de lamp optimaal werkt functies. Regelmatig schoonmaken met een vochtige doek. De solarlamp kan het hele jaar buiten blijven staan. Als u de lamp langer dan twee of drie gebruikt Als u meerdere dagen binnenshuis wilt opslaan, volg dan onderstaande instructies om schade aan de kast te voorkomen Te vermijden batterijen:

- Houd de lamp droog bij kamertemperatuur
- Bewaar de lamp dagelijks op een plaats waar deze zonlicht of kunstlicht ontvangt kan. De accu's hebben tijdens opslag licht nodig om hun laadcapaciteit te behouden.
- Bij langdurige opslag moeten de accu's één keer per maand worden ontladen en opgeladen. Als alternatief Haal de batterijen uit de lamp en plaats nieuwe wanneer de lamp weer gebruikt wordt.
- Bewaar de lamp niet in dozen of donkere kamers, hierdoor verliezen de batterijen hun oplaadcapaciteit verliezen.
- Vermijd lange opslagtijden voor optimaal gebruik van de lamp.

Stehleuchte mit Ablagetisch

Grösse / Size / Maat:
ca. 54 x 35 x 140 cm



Floor lamp with storage table Vloerlamp met opbergtafel

FEHLERBEHEBUNG

GRUND: Die Fotozelle reagiert auf andere Lichtquellen. Befinden sich andere Leuchten, wie Straßenlaternen, Hausleuchten oder andere Lampen, zu nahe an der Solarlampe, kann dies verhindern, dass sich die Lampe nachts automatisch einschaltet.

LÖSUNG: Entfernen Sie die fehlerhafte Lichtquelle oder bewegen Sie die Solarlampe. Überprüfen Sie die Lampe nach der Korrektur nach Einbruch der Dunkelheit oder in einem dunklen Raum. Leuchtet die Lampe nur kurz, muss der Akku aufgeladen werden.

GRUND: Eine verschmutzte Solarzelle verhindert, dass die Batterien vollständig geladen werden. Das verkürzt die Lebensdauer der Batterien und verhindert, dass die Lampe optimal funktioniert optimal.

LÖSUNG: Reinigen Sie die Lampe regelmäßig mit einem feuchten Tuch. Überprüfen Sie die Lampe nach der Korrektur nach Einbruch der Dunkelheit oder in einem dunklen Raum. Leuchtet die Lampe nur kurz, muss der Akku aufgeladen werden.

GRUND: Der Akku ist nicht vollständig geladen oder muss ausgetauscht werden. Wenn das Wetter tagsüber bewölkt ist, kann der Akku für den nächtlichen Einsatz nicht optimal geladen werden

LÖSUNG: Stellen Sie sicher, dass die Lampe so platziert wird, dass sie maximales Sonnenlicht täglich erhält. Die Solarzellen müssen täglich direktem Sonnenlicht ausgesetzt sein, um die Batterien vollständig aufzuladen. Bekommt die Solarzelle an einem bestimmten Tag nicht genügend Sonnenlicht, lädt sich der Akku am nächsten sonnigen Tag wieder auf und funktioniert wieder normal.

TROUBLESHOOTING: The lamp doesn't light at night.

REASON: The photocell reacts to other light sources. If other lights, such as street lights, lights from houses or other lamps, are too close to the solar lamp, this might prevent the lamp from switching on automatically at night.

SOLUTION: Remove the light source at fault or move the solar lamp. After correcting it, check the lamp after dark or in a dark room. If the lamp only lights for a short while, the battery needs recharging.

REASON: A dirty solar cell will prevent the batteries from charging fully. This will reduce the batteries' lifetime and prevent the lamp from working optimally.

SOLUTION: Clean the lamp regularly with a damp cloth. After correcting it, check the lamp after dark or in a dark room. If the lamp only lights for a short while, the battery needs recharging.

REASON: The battery is not fully charged. If the weather has been overcast during the day, the battery may not be optimally charged for night-time use. Cloudy or rainy days generate far less charge on the solar panel and thus fewer hours of operation. Prolonged cloudy or rainy days can affect performance dramatically.

SOLUTION: Ensure that the lamp is placed where it can receive maximum sunlight every day. The solar cells must have direct sunlight every day to charge the batteries fully. If the solar cell does not receive enough sunlight on a particular day, the battery will recharge on the next sunny day and function normally again.

PROBLEMEN OPLOSSEN: De lamp schijnt niet helder.

REDEN: De fotocel reageert op andere lichtbronnen. Als andere lampen, zoals straatverlichting, huisverlichting of andere lampen, te dicht bij de zonnepaneel staan, kan dit voorkomen 's Nachts gaat de lamp automatisch aan.

OPLOSSING: Verwijder de defecte lichtbron of verplaats de zonnepaneel. Controleer de lamp na correctie in het donker of in een donkere kamer. Licht het op?

Als de lamp slechts korte tijd brandt, moet de batterij worden opgeladen.

REDEN: Een vuile zonnepaneel zorgt ervoor dat de accu's niet volledig worden opgeladen. Dit verkort de levensduur van de batterijen en zorgt ervoor dat de lamp niet optimaal functioneert.

OPLOSSING: Maak de lamp regelmatig schoon met een vochtige doek. Controleer de lamp na correctie in het donker of in een donkere kamer. De lamp licht gewoon op

Kortom, de batterij moet worden opgeladen.

REDEN: De batterij is niet volledig opgeladen of moet worden vervangen. Als het overdag bewolkt is, kan de batterij niet optimaal worden opgeladen voor gebruik 's nachts

OPLOSSING: Zorg ervoor dat de lamp zo wordt geplaatst dat deze dagelijks maximaal zonlicht ontvangt. De zonnecellen moeten dagelijks worden blootgesteld aan direct zonlicht om de batterijen volledig op te laden opladen. Als de zonnepaneel op een bepaalde dag niet voldoende zonlicht krijgt, wordt de batterij de volgende zonnige dag opgeladen en functioneert deze weer normaal.

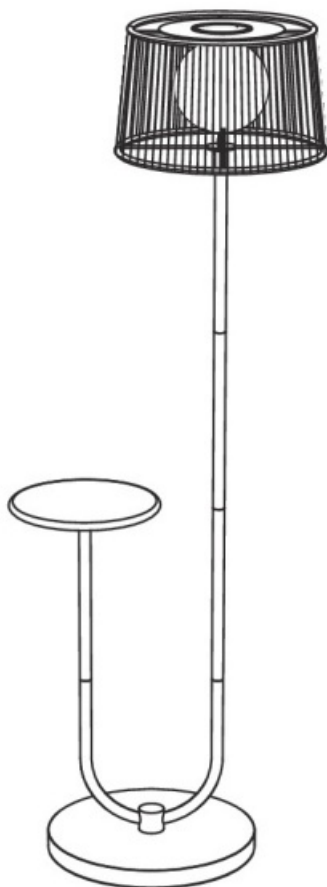
Stehleuchte mit Ablagetisch

Grösse / Size / Maat:
ca. 54 x 35 x 140 cm



Floor lamp with storage table

Vloerlamp met opbergtafel



Nur für die Nutzung im Privatbereich.
Die gewerbliche Nutzung ist untersagt!
Keine Nutzung als Sport- oder Fitnessgerät!
Vorsicht bei der Nutzung auf weichen Rasenflächen.
Nur für die Nutzung auf ebenem Untergrund.

This product is only for the private sector.
Any commercial use is prohibited!
No use as sports or fitness equipment!
Caution by use on soft lawns.
Only use on even floors and grounds.

Dit product is alleen voor gebruik in de particuliere sector.
Een commercieel gebruik is verboden!
Geen gebruik als een sport of fitnessapparatuur!
Let op bij het gebruik op zachte gazons.
Alleen voor het gebruik op een vlakke en gladde ondergrond.

Wichtige Hinweise! Alle Schrauben, Verbindungselemente, Beschlagteile, etc. müssen regelmässig überprüft werden.

Important Notes! All screws, fasteners, fittings, etc. must be checked regularly.

Belangrijke instructies! Alle schroeven, bevestigingen, fittingen, etc. moet regelmatig gecontroleerd worden.

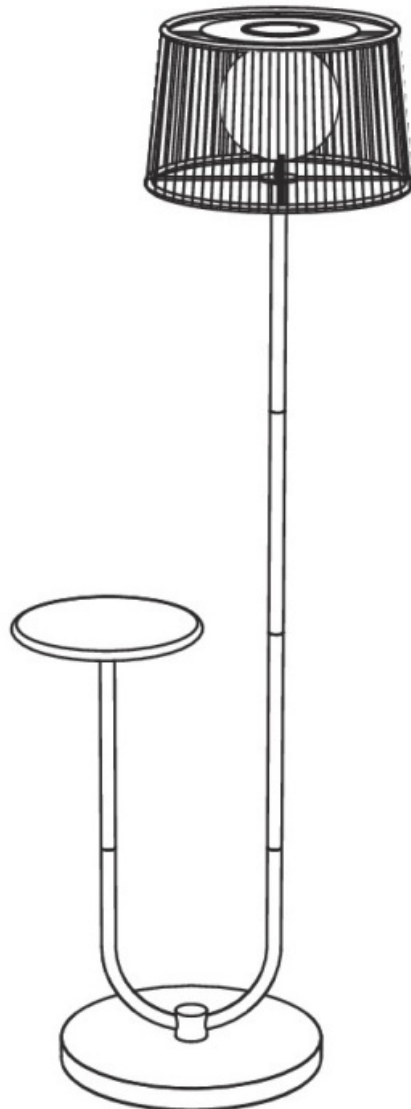
Stehleuchte mit Ablagetisch

Grösse / Size / Maat:
ca. 54 x 35 x 140 cm



Floor lamp with storage table

Vloerlamp met opbergtafel



47 20026 114

Stehleuchte mit Ablagetisch / Floor lamp with storage table / Vloerlamp met opbergtafel

PO# 47540-30



Gestell / Frame / Frame:
Stahl anthrazit pulverbeschichtet
Steel in anthracite powder coated
Staal antraciet geëpoxeerd

Lampenschirm / Lamphshade / Lampenkap:
Polyethylen (PE)Kunststoffrattangeflecht, anthrazit
Polyethylene (PE) plastic rattan wicker, anthracite
Polyethyleen (PE) kunststof rotan vlechtwerk, antraciet



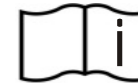
Vorsicht! Scherstellen möglich! Quetschgefahr an allen Teilen möglich! Kleinkinder niemals unbeaufsichtigt lassen! Ausser Reichweite von Kleinkindern aufbewahren! Reinigung mit feuchtem Tuch. Bei Nichtgebrauch geschützt aufbewahren. Nur für die Nutzung im Privatbereich. Die gewerbliche Nutzung ist untersagt! Keine Nutzung als Sport- oder Fitnessgerät! Bitte bei starkem Wind und starkem Regen geschützt aufbewahren. Bei Nichtbenutzung an einem trockenen warmen Ort einlagern, um eine lange Haltbarkeit zu gewährleisten. Sollte die Leuchte nicht funktionieren, prüfen Sie bitte zunächst die Batterie in der Leuchte und das Solarpanel.



Caution scissor action! Risk of injury by crushing! Never leave children unattended! Keep out of reach of children! Clean with a damp cloth, keep protected when not in use. This product is only for the private sector. Any commercial use is prohibited! No use as sports or fitness equipment! Please keep protected in strong wind and heavy rain. When not in use, store in a dry, warm place to ensure a long shelf life. If the light does not work, please first check the battery and the solar panel.



Voorzichtig schaarplaatsen! Kneusgevaar! Kleine kinderen nooit zonder toezicht laten! Buiten het bereik van kinderen bewaren! Maak schoon met een vochtige doek, bewaar beschermd wanneer niet in gebruik. Dit product is alleen voor gebruik in de particuliere sector. Een commercieel gebruik is verboden! Geen gebruik als een sport of fitnessapparatuur! Blijf beschermd bij harde wind en zware regen. Wanneer u het niet gebruikt, bewaar het dan op een droge, warme plaats om een lange houdbaarheid te garanderen. Mocht de lamp niet werken, controleer eerst de batterij en het zonnepaneel.



Gebrauchsanweisung aufmerksam lesen!
Read assembly manual carefully!
Lees de opbouw instructie zorgvuldig!



LECO-Werke Lechtreck GmbH & Co. KG - Hollefeldstrasse 41 - 48282 Emsdetten - Germany
T. +49 (0)2572-2070 info@leco-werke.de www.leco24.com

Art. 47 20026 114

Stehleuchte mit Ablagetisch / Floor lamp with storage table / Vloerlamp met opbergtafel
(634.0052.000 U-SHAPED HIGH COFFEE TABLE LIGHT)



Leuchteinsatz mit Solarpanel, LED-Einheit und Batterie
Polykristallin Solarpanel mit Beschückung 1 SMD LED - fest verbaut, Schutzklasse 3 - IP44 - spritzwassergeschützt
Farbtemperatur 3000k warmweiß, Lichtstrom - 20 Lumen, Leuchtdauer - ca. 4 Stunden, Laddauer ca. 8 Stunden mit Solar
Batterie Li-Ion 14500 3.7-5V - 600 mAh - ersetzbar, Leistung 0.2 W - LED 0.2 W - nicht dimmbar



WEEE-Reg.-Nr.:
DE 32311965

Light insert with solar panel, LED unit, battery
Polycrystalline solar panel with 1 SMD LED - permanently installed, protection class 3 - IP44 - splash-proof
Color temperature 3000k warm white, luminous flux - 20 lumens, lighting time - ca. 4 hours,
charging time ca. 8 hours with solar, Battery Li-Ion 14500 3.7-5V - 600 mAh - replaceable
Power 0.2 W - LED 0.2 W - not dimmable

Lichteinzelstück mit zonnepaneel, LED-eenheid, batterij
Polykristallijn zonnepaneel met 1 SMD LED - vast geïnstalleerd, beschermingsklasse 3 - IP44 - spatwaterdicht
Kleurtemperatuur 3000k warm wit, lichtstroom - 20 lumen, verlichtingstijd - ca. 4 uur, oplaadtijd ca. 8 uur
Batterij Li-Ion 14500 3.7-5V - 600 mAh - vervangbaar, Vermogen 0.2 W - LED 0.2 W - niet dimbaar

LECO-Werke Lechtreck GmbH & Co. KG - Hollefeldstrasse 41 - 48282 Emsdetten - Germany
T. +49 (0)2572-2070 - info@leco-werke.de - www.leco24.com

HINWEIS / INFORMATION / INFORMATIONS

Lesen Sie alle Anweisungen vor Montage und Gebrauch dieses Produktes sorgfältig durch!

- Wählen Sie den idealen Ort zum Aufbauen aus. Packen Sie alle Teile aus und legen Sie diese vor der Montage auf eine saubere und ebene Fläche. Im Idealfall sollte das Produkt direkt am gewünschten Ort aufgestellt werden. Vermeiden Sie den Transport nach der Montage.
- Alle Montageschritte sollten vorsichtig erfolgen. Während der Montage ist besonders beim Aufheben von schweren oder großen Teilen auf entsprechende Sicherheit zu achten. Nur die Personen, welche die Montage durchführen, sollten sich im Arbeitsbereich aufhalten.
- Prüfen Sie vor der Montage genau, ob alle Teile laut Stückliste vorhanden sind.
- Halten Sie Kinder während der Montage fern. Kinder sollten im Arbeitsbereich nicht erlaubt sein. Lassen Sie Kinder nicht mit Teilen und Werkzeugen spielen. Während der Montage und des Gebrauchs des Produktes Kindern nicht erlauben, daran zu klettern oder zu spielen.
- Es wird dringend empfohlen, das Produkt bei schlechter Witterung, Sturm, Regen, Wind und bei Nichtnutzung des Produktes zu sichern oder zu entfernen.
- Sollte es am Gestell und den Verbindungspunkten, welche aus Stahlrohr sind, zu Rostbildung und Ansammlung von rostigem Wasser kommen, ist eine sofortige Behandlung dieser Stellen mit einem handelsüblichen Lack erforderlich. Damit verlängern Sie die Lebensdauer des Produktes.
- **Entfernen Sie sorgfältig sämtliches Verpackungsmaterial und entsorgen Sie es sortenrein. Sollten Sie das Produkt nach langer Zeit der Nutzung entsorgen möchten, beachten Sie bitte die örtlichen Vorschriften bezüglich der Entsorgung der unterschiedlichen Materialien des Produktes.**

Read all instructions before assembly and using this product!

- Select ideal location for assembling. Set out all parts on a clear and level surface prior to assembly. Ideally, the product should be set up in the desired location to avoid moving it after assembly.
- Use caution. During all the process of assembling, especially when lifting heavy or large parts, pay attention to safety. No one other than those assistants should be allowed in the work area.
- Check all parts available. Before assembling your product, make sure that you have all parts described in the Parts List.
- Keep children away. Children shouldn't be allowed in the work area. Do not let them handle parts and tools. Do not allow children to climb on when it is in use.
- It is also recommended to store and secure the products during inclement or stormy weather or remove them completely.
- If after some time using small rust spots occur on your product, that mostly only will be surface rust on parts of steel tubes. This rust can be quickly and easily removed and covered by using some usual paint.
- **Carefully remove all packaging material and dispose of it according to type. Should you wish to dispose the product after a long period of use, please observe the local regulations regarding the disposal of the different materials of the product.**

NB. Lees zowel voor de opbouw als het gebruik van dit artikel alle instructies en informatie zorgvuldig door.

- Pak de doos uit en leg alle artikelen op nummer naast elkaar op een schone en droge ondergrond. Bouw het product direct op een vlakke plaats op. Daarmee voorkomt u het verplaatsen na de opbouw.
- Controleer of alle onderdelen conform de onderdelenlijst aanwezig zijn.
- Volg de instructies van het montagevoorschrift ook in die volgorde op. Neem bij het monteren van grote en/of zware onderdelen de grootst mogelijke zorgvuldigheid in acht. Zorg ervoor dat er zich geen personen binnen het bereik bevinden die niet met de opbouw bezig zijn.
- Houd kinderen uit de buurt van de plek waar u het product opbouwt. Laat kinderen niet met onderdelen of gereedschap spelen. Uw productie is geen speeltoestel, laat kinderen er dus nooit in klimmen of in spelen.
- Wij raden u dringend aan om het product bij harde wind, storm, onweer en hevige regen te verwijderen. Dit geldt ook voor de periodes dat u niet aanwezig bent, zoals bij voorbeeld bij een 2e huis of op de camping.
- Mocht u kleine roestplekjes of "vliegroe" signaleren, behandel die dan direct met een roestwerend middel om uitbreiding te voorkomen. Breng vervolgens een laagje lak in de kleur van uw productie aan om verdere roestvorming te voorkomen.
- **Verwijder voorzichtig al het verpakkingsmateriaal en voer het af volgens het type. Mocht u het product na een lange periode van gebruik willen weggooien, neem dan de terzake geldende plaatselijke voorschriften in acht de verwijdering van de verschillende materialen van het product.**