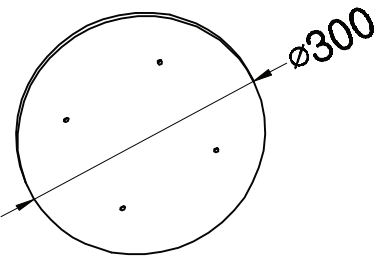
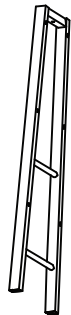

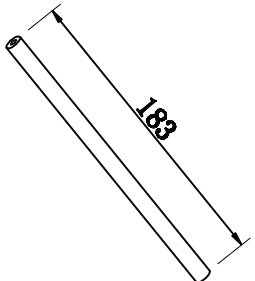
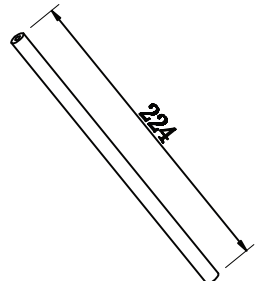



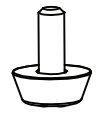



**INSTRUCTION MANUAL/BEDIENUNSANLEITUNG/NOTICE D'UTILISATION/
MANUAL DE INSTRUCCIONES DE USO/MANUALE DI ISTRUZIONI**

PARTS LIST/STÜCKLISTE/PARTS LIST/LISTA DE PIEZAS/LISTA DEI PEZZI

<p>F</p>  <p>2PCS</p>	<p>G</p>  <p>4PCS</p>	<p>H</p>  <p>4PCS</p>		
<p>I</p>  <p>4PCS</p>	<p>J</p>  <p>4PCS</p>			
<p>A</p>  <p>6X28 8PCS</p>	<p>B</p>  <p>6X12 8PCS</p>	<p>C</p>  <p>6X40 16PCS</p>	<p>D</p>  <p>8PCS</p>	<p>E</p>  <p>S4 1PC</p>

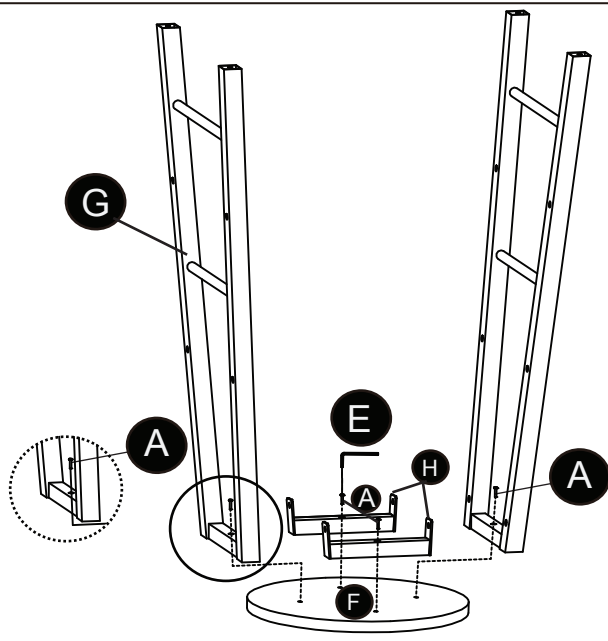


Warning!
Warnung!
Attention !
Atención!
Avvertimento!

Tight all the screws to 60% first then tight to 100%.
Während der Montage alle Schrauben zuerst 60% anziehen, dann zu 100%.
Serrez toutes les vis à 60% d'abord puis serrez à 100%.
Primero apriete los tornillos al 60% y después al 100%.
Stringere le viti dapprima al 60% e successivamente completamente al 100%.

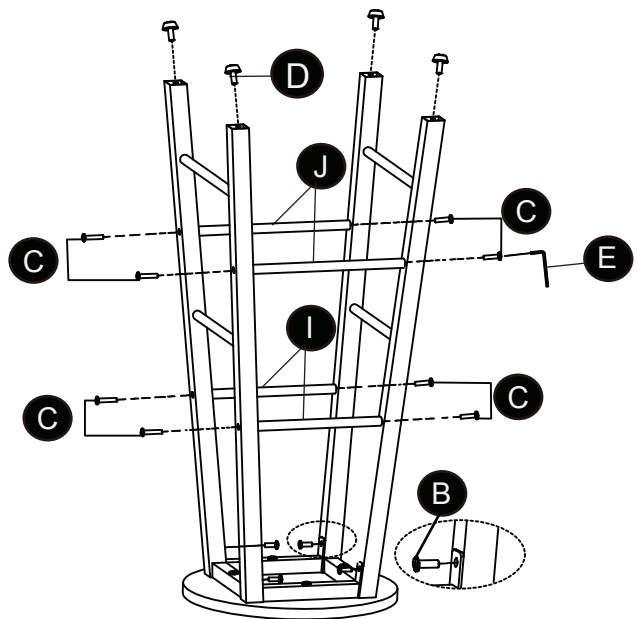
ASSEMBLY/MONTAGE/ASSEMBLAGE/MONTAJE/ASSEMBLAGGIO

1



E:1PC
 G:2PCS X2
 A:4PCS X2
 H:2PCS X2
 F:1PC X2

2



D:4PCS X2
 C:8PCS X2
 B:4PCS X2
 J:2PCS X2
 I:2PCS X2

3

