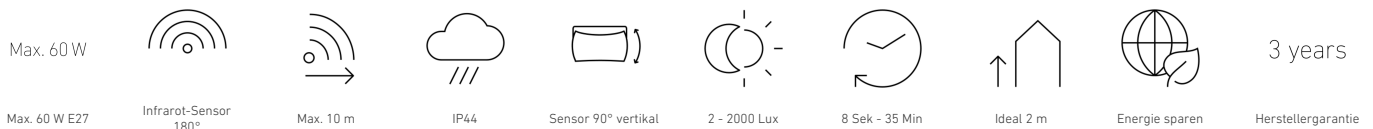


L 16 S

schwarz
 EAN 4007841 094966
 Art.-Nr. 094166



Funktionsbeschreibung

Klassische Sensor-Außenleuchte L 16 S, ideal für Hausfronten und Eingänge, 180° Erfassungswinkel, Reichweite bis 10 m, Zeit- und Dämmerungsschwelle einstellbar, Sensor in Gehäusefarbe, vertikal um 90° schwenkbar zur exakten Anpassung an den Erfassungsbereich.

Technische Daten

Abmessungen (L x B x H)	243 x 188 x 410 mm	Montagehöhe max	3,00 m
Mit Leuchtmittel	Nein	Slavebetrieb einstellbar	Nein
Herstellergarantie	3 Jahre	Unterkriechschutz	Ja
Einstellungen via	Potis	segmentweise Ausblendung	Ja
Mit Fernbedienung	Nein	Elektronische Skalierbarkeit	Nein
Variante	schwarz	Mechanische Skalierbarkeit	Nein
VPE1, EAN	4007841094966	Reichweite Radial	r = 3 m (14 m ²)
Anwendung, Ort	Außenbereich	Reichweite Tangential	r = 10 m (157 m ²)
Anwendung, Raum	Außenbereich, Hauseingang, Rund ums Haus, Terrasse / Balkon, Hof & Einfahrt	Dämmerungsschalter	Ja
Farbe	Schwarz	Abdeckmaterial Lieferumfang	Aufkleber
Verpackungsinhalt	1	Leuchtmittel	Allgebrauchslampe
Montageort	Wand	Socket	E27
Schlagfestigkeit	IK03	Softlichtstart	Nein
Schutzart	IP44	Dämmerungseinstellung	2 – 2000 lx
Schutzklasse	II	Zeiteinstellung	8 s – 35 Min.
Umgebungstemperatur	von -20 bis 40 °C	Grundlichtfunktion	Nein
		Dämmerungseinstellung Teach	Nein

L 16 S

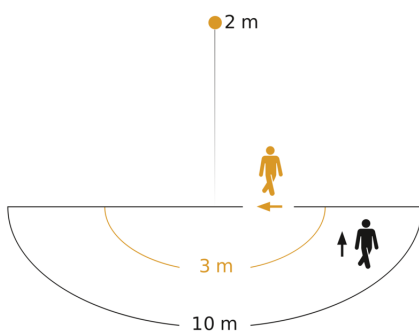
schwarz
EAN 4007841 094966
Art.-Nr. 094166

Technische Daten

Werkstoff des Gehäuses	Kunststoff
Werkstoff der Abdeckung	Kunststoff transparent
Netzanschluss	230 – 240 V / 50 Hz
Leistung	60 W
Eigenverbrauch	0,55 W

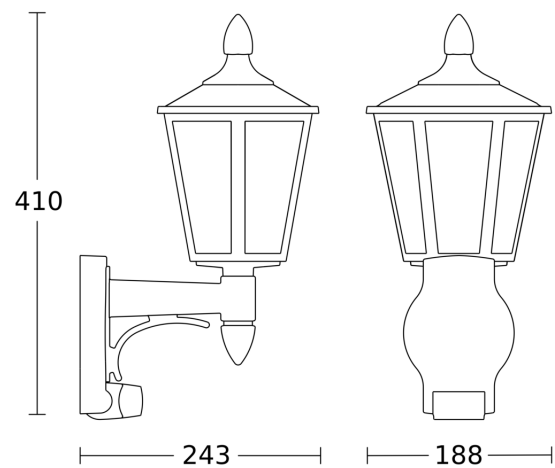
Vernetzung	Nein
optimale Montagehöhe	2 m
Erfassungswinkel	180 °
Produkt Kategorie	E27 Sensor-Außenleuchte

Sensorerfassungsbereich



Mögliche Montagehöhe: 1,80 m – 3,00 m
Orange: radial
Schwarz: tangential

Maßzeichnung



Schaltplan

