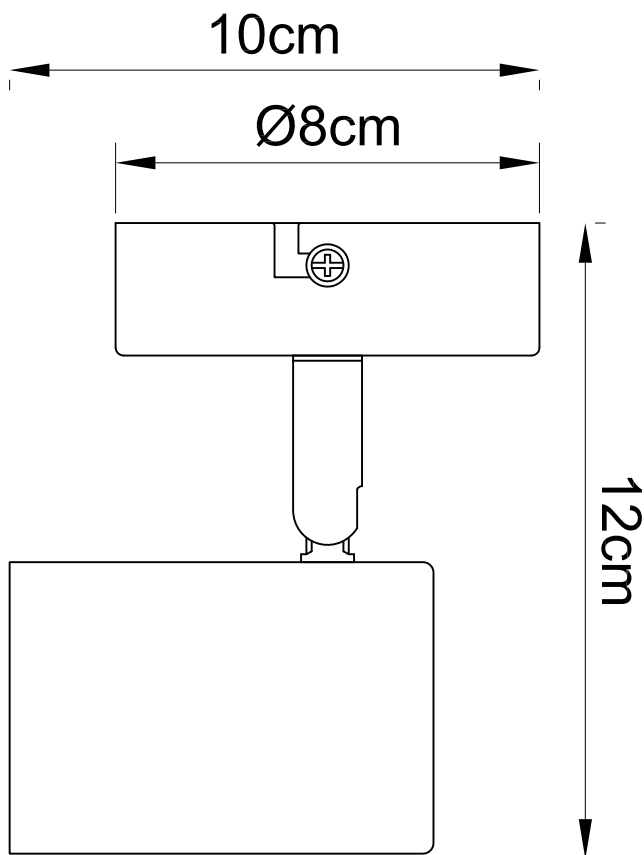


**103877, 105996, 93283, 93284**

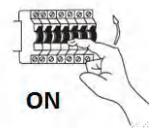
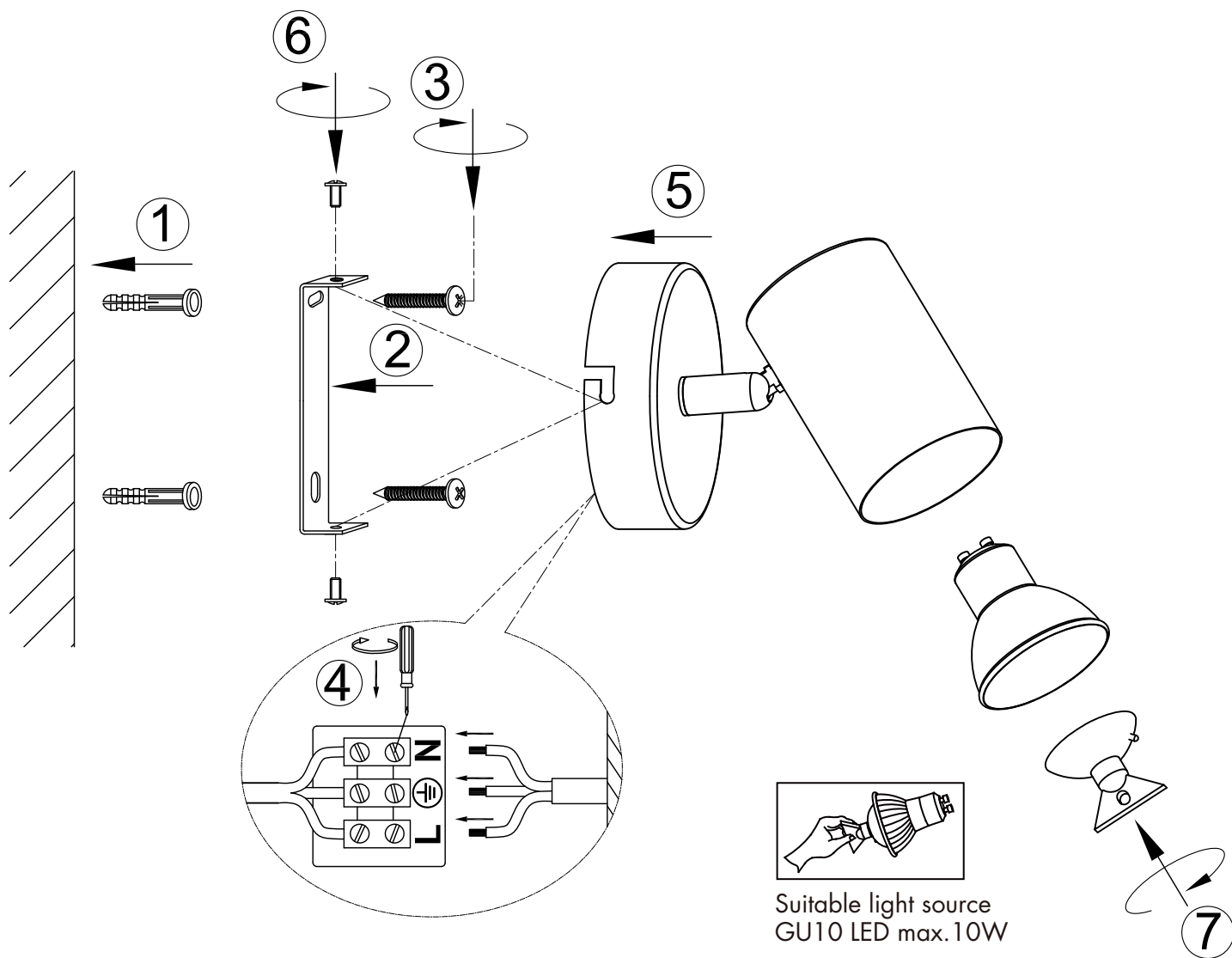
1 x GU10 LED max. 10W  
220-240V~50Hz





Unit of measure/ Maßeinheit/ Unité de mesure: **cm**

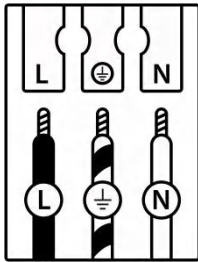
(EN) Intended use   (DE) Bestimmungsgemäße Verwendung	
(FR) Utilisation conforme   (NL) Beoogd gebruik   (PL) Stosowanie zgodne z przeznaczeniem   (NO) Riktig bruk   (DK) Korrekt brug (SE) Avsedd användning   (FI) Määräystenmukainen käyttö   (IT) Impiego appropriato   (ES) Uso prescrito   (CZ) Použití v souladu s určením (PT) Utilização correta   (GR) Ενδεδειγμένη χρήση   (SK) Predpokladané použitie   (EE) Eeldatav kasutus   (LV) Paredzams lietojums (LT) Numatomas naudojimas   (RO) Utilizare intenționată   (SI) Predvidena uporaba   (HR) Namjenska upotreba   (HU) Tervezett felhasználás (BG) предназначена употреба   (AL) Përdorimi i parashikuar   (MK) Предвидена употреба   (TR) Amaçlı kullanım   (UK) Призначене використання (BA,ME,RS) Namjenska upotreba	
(GB) Provided for stationary use on walls and ceilings, indoors	(DE) Ortsfeste Verwendung als Wand- und Deckenleuchte im Innenbereich
(FR) Installation fixe en tant qu'applique et plafonnier à l'intérieur	(NL) Vast gebruik als wand- en plafondlamp binnenshuis
(PL) Do montażu stacjonarnego jako lampa ścienna i sufitowa do wnętrz	(NO) Til stasjonært bruk som vegglampe og taklampe innendørs
(DK) Til stationær brug som væglampe og loftlampe indendørs	(SE) Används som fast vägg- och taklampa inomhus
(FI) Kiinteä käyttö sisätilojen seinä- ja kattovalaisimena	(IT) Impiego fisso come applique e plafoniera in ambienti interni
(ES) Empleo fijo en tanto lámpara de pared y techo en interiores	(CZ) Stacionární použití jako nástěnné a stropní osvětlení v interiéru
(PT) Aplicação fixa como luminária de parede e teto em interiores	(GR) Σταθερή χρήση ως φωτιστικό τοίχου και οροφής σε εσωτερικό χώρο
(SK) Pevné použitie ako nástenné a stropné svietidlá v interiéri	(BG) Постоянна употреба като стенни и таванни осветителни тела във вътрешни помещения
(EE) Seinale ja laele paigaldatavate sisevalgustite statsionaarne kasutamise	(LV) Pastāvīga izmantošana kā sienas un griestu gaismekļi iekštelpās
(LT) Stacionarus naudojimas kaip sienų ir lubų šviestuvai viduje	(RO) Utilizare fixă ca aplică și plafoniere în interior
(SI) Stalna uporaba kot stenske in stropne svetilke v notranjosti	(HR) Stalna upotreba kao zidne i stropne svjetiljke u unutrašnjosti
(HU) Állandó használat mint falra és mennyezetre szerelhető belső világítótetek	(AL) <b>I siguruar për përdorim të qëndrueshëm në mure dhe tavane, brenda</b>
(MK) Обезбедено за стационарна употреба на ѕидови и тавани, внатре	(TR) Duvarlarda ve tavanlarda sabit kullanım için sağlanmıştır, iç mekanlarda
(UK) Забезпечено для стаціонарного використання на стінах та стелях, всередині	(BA) Osigurano za stacionarnu upotrebu na zidovima i stropovima, unutra
	(ME)
	(RS)


(EN) Package contents (DE) Lieferumfang   (FR) Contenu de la livraison   (NL) Bij de levering inbegrepen   (PL) Zakres dostawy   (NO) Levering   (DK) Leveringsomfang (SE) Leveransomfattning   (FI) Toimitussisältö   (IT) Fornitura   (ES) Volumen de suministro   (CZ) Rozsah dodávky   (PT) Material fornecido (GR) Περιεχόμενα εξοπλισμού   (SK) Obsah balenia   (EE) Pakendi sisu   (LV) Pakas saturs   (LT) Pakuotės turinys (RO) Conținutul pachetului   (SI) Vsebina paketa   (HR) Sadržaj paketa   (HU) A csomag tartalma   (BG) обхват на доставката (AL) Përmbajtja e dorëzimit   (MK) Содржина на испорака   (TR) Teslimat içeriği   (UK) Зміст доставки   (BA,ME,RS) Sadržaj isporuke		
<b>(GB)</b> 1 Wall and ceiling light Installation hardware Mounting instructions	<b>(DE)</b> 1 Wand- und Deckenleuchte Montagematerial Montageanleitung	<b>(FR)</b> 1 Plafonnier et applique Matériel de montage Instructions de montage
<b>(NL)</b> 1 Wand- en plafondlamp Monteringsmateriale Montagehandleiding	<b>(PL)</b> 1 Lampa ścienna i sufitowa Elementy montażowe Instrukcja montażu	<b>(NO)</b> 1 Vegglampe/ Taklampe Monteringsmateriale Brukerveiledning
<b>(DK)</b> 1 Loftlampe/ Væglampe Monteringsmateriale Brugervejledning	<b>(SE)</b> 1 Vägg- och taklampa Monteringsmaterial Monteringsanvisning	<b>(FI)</b> 1 Seinä- ja kattovalaisin Asennus materiaali Asennusohjeet
<b>(IT)</b> 1 Applique e plafoniera Materiale di montaggio Istruzioni di montaggio	<b>(ES)</b> 1 Lámpara de pared y techo Material de montaje Instrucciones de montaje	<b>(CZ)</b> 1 Nástěnné a stropní svítidlo Materiál pro montáž Návod k montáži
<b>(PT)</b> 1 Luminária de parede e teto Material de montagem Instruções de montagem	<b>(GR)</b> 1 Φωτιστικό τοίχου και οροφής Υλικό συναρμολόγησης Οδηγίες συναρμολόγησης	<b>(SK)</b> 1 nástenné a stropné svietidlo Inštalčný hardvér Inštalčná príručka
<b>(BG)</b> 1 стенно и таванно осветително тяло материали за монтаж инструкции за монтаж	<b>(EE)</b> 1 seinale ja laele paigaldatav valgusti Paigaldustarvikud Paigaldusjuhend	<b>(LV)</b> 1 sienas un griestu gaismeklis Instalācijas aparātūra Uzstādīšanas instrukcija
<b>(LT)</b> 1 sienų ir lubų šviestuvai Montavimo aparatinė įranga Montavimo instrukcija	<b>(RO)</b> 1 aplica și plafonieră Hardware de instalare Instrucțiuni de montare	<b>(SI)</b> 1 stenska in stropna svetilka Namestitvena strojna oprema Navodila za montažo
<b>(HR)</b> 1 zidna i stropna svjetiljka Instalacijski hardver Upute za montažu	<b>(HU)</b> 1 falra és mennyezetre szerelhető világítótest Telepítési hardver Szerelési útmutató	<b>(AL)</b> 1 dritare dhe dritare tavan Materiali i montimit Udhëzuesi i montimit
<b>(MK)</b> 1 светилка за сид и таван Монтажен материјал Упатство за монтажа	<b>(TR)</b> 1 duvar ve tavan lambası Montaj malzemesi Montaj kılavuzu	<b>(UK)</b> 1 настінний та стельовий світильник Монтажний матеріал Інструкція з монтажу
<b>(BA)</b> 1 zidna i plafonska svjetiljka		
<b>(ME)</b> Montažni materijal		
<b>(RS)</b> Uputstvo za montažu		




	(EN)	(DE)	(FR)	(NL)	(PL)	(NO)
<b>L</b>	Live conductor	Stromführender Leiter	Conducteur	Spanning-voerende draad	Przewód prądowy	Strømførende leder
	Earth conductor	Schutzleiter	Conducteur de protection (terre)	Aardkabel	Przewód uziemiający	Jordledningen
<b>N</b>	Neutral conductor	Neutralleiter	Conducteur neutre	Nulleider	Przewód zerowy	Nøytralleider

	(DK)	(SE)	(FI)	(IT)	(ES)	(CZ)
<b>L</b>	Strømførende leder	Strömförande ledare	Virtajohdin	Conduttore sotto tensione	Conductor de corriente	Vodič pod napětím
	Jordledningen	Skyddsledare	Suojajohdin	Conduttore di terra	Conductor de protección	Ochranný vodič
<b>N</b>	Neutralleider	Neutralledare	Nollajohdin	Conduttore neutro	Conductor neutro	Neutrální vodič



	(PT)	(GR)	(SK)	(EE)	(LV)	(LT)
<b>L</b>	Condutor vivo	Ρευματοφόρος αγωγός	Živý vodič	Faasisjuht	Dzīvais vadītājs	Gyvas dirigentas
	Condutor de terra	Αγωγός γείωσης	Zemný vodič	Maandusjuht	Zemes vadītājs	Žemės dirigentas
<b>N</b>	Condutor neutro	Ουδέτερος αγωγός	Neutrálny vodič	Neutraaljuht	Neitrālais vadītājs	Neutrinis dirigentas

	(RO)	(SI)	(HR)	(HU)	(BG)	(AL)
<b>L</b>	Conductor viu	Živi dirigent	Živi dirigent	Élő vezető	проводник под напряжение	Konduktor i gjallë
	Conductor de împământare	Zemeljski dirigent	Uzemljeni dirigent	Földvezető	защитен проводник	Dirigjent i tokës
<b>N</b>	Conductor neutru	Neutralni dirigent	Neutralni dirigent	Semleges vezető	нулев проводник	Konduktor neutral

	(MK)	(TR)	(UK)	(BA)(ME)(RS)
<b>L</b>	Жив кондуктор	Canlı yönetici	Живий диригент	Živi dirigent
	Земјен проводник	Toprak iletkeni	Земельний провідник	Zemaljski provodnik
<b>N</b>	Неутрален проводник	Nötr iletken	Нейтральний провідник	Neutralni provodnik

(EN) Safety Precautions

(DE) Verwendete Symbole | (FR) Symboles utilisés | (NL) Gebruikte symbolen | (PL) Stosowane symbole | (NO) Brukte symboler | (DK) Brugte symboler | (SE) Använda symboler | (FI) Käytetyt symbolit | (IT) Simboli usati | (ES) Símbolos empleados | (CZ) Použité symboly | (PT) Símbolos utilizados | (GR) Χρησιμοποιούμενα σύμβολα | (SK) Bezpečnostné opatrenia | (EE) Ohutusabinõud | (LV) Drošības pasākumi | (LT) Saugos priemonės | (RO) Măsuri de precauție | (SI) Varnostni ukrepi | (HR) Mjere opreza | (HU) Használt szimbólumok | (BG) Мерки за безопасност | (AL) Simbolet e përdorura | (MK) Користени симболи | (TR) Kullanılan semboller | (UK) Використовувані символи | (BA,ME,RS) Korišteni simboli

IP 20

