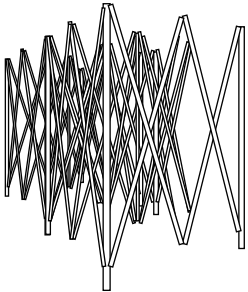

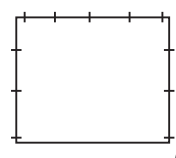

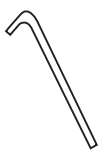
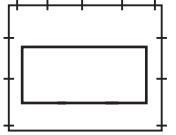
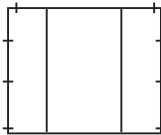
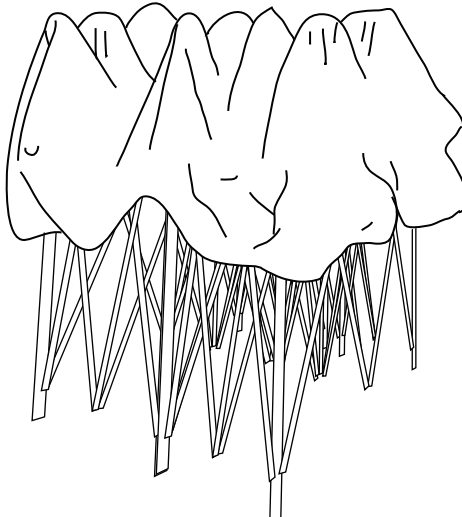
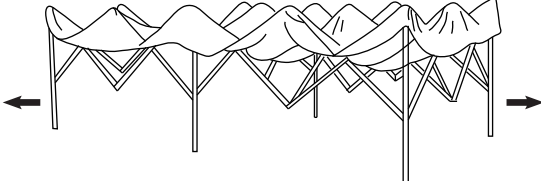


**INSTRUCTION MANUAL/BEDIENUNGSANLEITUNG/NOTICE D'UTILISATION/
MANUAL DE INSTRUCCIONES DE USO/MANUALE DI ISTRUZIONI**

PARTS LIST/STÜCKLISTE/PARTS LIST/LISTA DE PIEZAS/LISTA DEI PEZZI

<p>A</p>  <p>1PC</p>	<p>B</p>  <p>1PC</p>	<p>C2</p>  <p>2PCS</p>	<p>D</p>  <p>4PCS</p>	<p>E</p>  <p>10PCS</p>
<p>C1</p>  <p>3PCS</p>		<p>C3</p>  <p>1PC</p>		

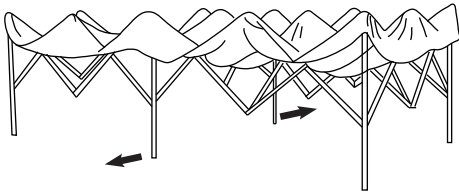
ASSEMBLY/MONTAGE/ASSEMBLAGE/MONTAJE/ASSEMBLAGGIO

<p>1</p> 	<p>1. Place shelter in center of area to be sheltered. Remove cover. Have 2 people stand on opposite sides, grasp two outer legs, lift off of ground and step backwards, stopping at arms length.</p> <p>Stellen Sie den Pavillon in die Mitte der Fläche, auf der Sie ihn errichten wollen und entfernen Sie die Schutzhülle. Die beiden gegenüberstehenden Personen nehmen je zwei Außenbeine, heben sie an und gehen dann langsam rückwärts bis auf Armlänge auseinander.</p> <p>Placez la tente au milieu de la zone à protéger. Enlevez la housse. Tenez 2 personnes debout aux côtés opposés, saisissez deux pieds extérieurs, levez-les du sol et faites marche arrière, en s'arrêtant à bout de bras.</p> <p>Coloque la carpa en el centro de la zona a proteger. Quite la funda. Tenga a 2 personas de pie en lados opuestos, agarre dos patas exteriores, levántelas del suelo y échese hacia atrás, deteniéndose a la longitud del brazo.</p> <p>Posizionate il gazebo al centro della zona sul quale lo volete montare e rimuovete la copertura di protezione. Le 2 persone si posizionano una di fronte all'altra su lati opposti, afferrano le due gambe esterne, le sollevano e fanno lentamente un passo indietro, fermandosi alla lunghezza di un braccio.</p>
<p>2</p> 	<p>2. Grasp the bottom of the diamond (shown), on opposite sides. Lift up, and setp backwards until shelter is fully opened, being careful not o pinch fingers.</p> <p>Nehmen Sie die diagonal gegenüberliegenden Außenstangen unterhalb des Kreuzgestänges. Schieben Sie es nach oben, während Sie rückwärtsgehen, bis es vollständig geöffnet ist. Wiederholen Sie den Vorgang an den beiden anderen Außenstangen. Achten Sie darauf, sich nicht die Finger einzuklemmen.</p> <p>Saisissez la partie inférieure du diamant (tel comme il est montré) sur les côtés opposés. Levez-le et faites marche arrière jusqu'à ce que la tente soit complètement ouverte ;prenez soin de ne pas pincer vos doigts.</p> <p>Agarre la parte inferior del diamante (tal como se muestra) en lados opuestos. Levante la carpa y échese hacia atrás hasta que ésta esté completamente abierta, tenga cuidado de no pillarse los dedos.</p> <p>Afferrate i montanti esterni che si trovano diagonalmente uno di fronte all'altro al di sotto della struttura a croce. Sollevateli verso l'alto e fate un passo indietro fino a quando il gazebo non è completamente aperto. Ripetete il procedimento sugli altri due montanti esterni. Fate attenzione a non pizzicarvi le dita.</p>

**RETAIN FOR FUTURE REFERENCE
FÜR KÜNFTIGE VERWENDUNG AUFBEWAHREN
A CONSERVER POUR UNE UTILISATION FUTURE
CONSERVAR PARA SER LEÍDO POR CADA NUEVO USUARIO,
ANTES DE UTILIZAR EL ARTÍCULO POR PRIMERA VEZ
CONSERVARE PER CONSULTAZIONI FUTURE**

3

3. Each person should move to middle leg of 20' side. Grasp at bottom of diamond (shown), lift up and step back-wards at the same time until shelter is fully opened, being careful not to pinch fingers at end of truss.



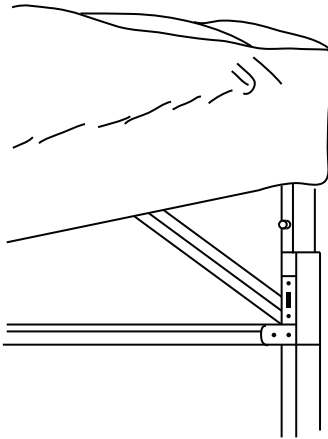
Jede Person hebt ein Mittelbein der 20'-Seite unterhalb des Kreuzgestänges an, schiebt es nach oben und geht dabei langsam rückwärts, bis der Pavillon vollständig geöffnet ist. Achten Sie darauf, sich nicht die Finger einzuklemmen.

Chaque personne doit se déplacer vers le pied central de 20' de côté. Saisissez la partie inférieure du diamant (tel comme il est montré), levez la tente et faites marche arrière au même temps jusqu'à ce que celle-ci soit complètement ouverte; prenez soin de ne pas pincer vos doigts avec l'extrémité du cadre.

Cada persona debe moverse hacia la pata central de 20' de lado. Agarre la parte inferior del diamante (tal como se muestra), levante la carpa y échese hacia atrás al mismo tiempo hasta que ésta esté completamente abierta; tenga cuidado de no pillarse los dedos en el extremo del armazón.

Ogni persona deve sollevare il raccordo centrale del lato da 20' al di sotto della struttura a croce, sollevarlo verso l'alto e fare lentamente un passo indietro, fino a quando il gazebo non è completamente aperto. Fate attenzione a non pizzicarvi le dita.

4



3. Engage the auto slider at each corner by pushing up with one hand while holding down top of leg with the other hand. Snap button will engage in groove. Repeat on all other legs.

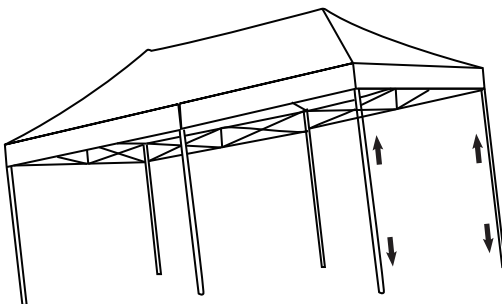
Bringen Sie den Schieberegler in jeder Ecke in Position, indem Sie ihn mit einer Hand nach oben drücken und mit der anderen Hand das Bein festhalten. Der Verschlussknopf rastet automatisch an der richtigen Stelle ein.

Enclenchez le curseur automatique dans chaque coin en poussant avec une main pendant que vous soutenez la partie supérieure du pied avec l'autre main. Le bouton-pression s'engagera dans les rainures. Répétez ceci avec tout le reste des pieds.

Enganche el dispositivo autodeslizante en cada esquina empujando con una mano mientras con la otra sujeta la parte superior de la pata. El cierre de botón a presión se enganchará en las muescas. Repítalo en todas las demás patas.

Inserite il dispositivo di scorrimento in ogni angolo spingendolo verso l'alto con una mano mentre con l'altra mano tenete ferma la gamba. Il pulsante a scatto si inserirà automaticamente nella posizione giusta. Ripetete l'operazione su tutte le altre gambe.

5



4. Lift two adjacent outer legs up and pull out the inner legs until snap locks. Repeat on all legs. Raise or level the shelter using adjustment holes found near bottom of each outer leg.

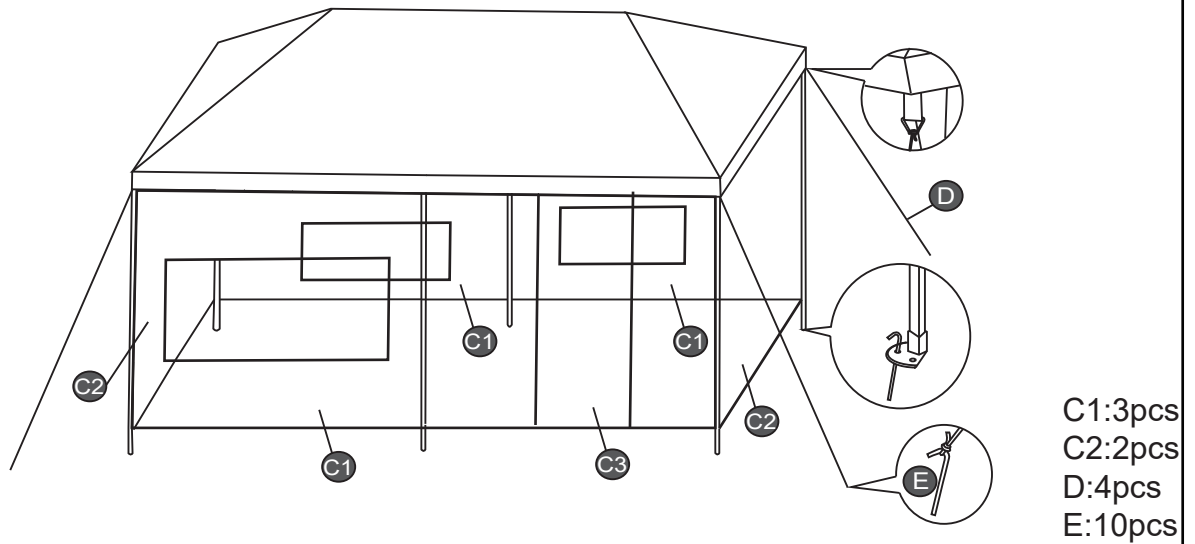
Heben Sie den Pavillon an einer Seite an und schieben Sie die inneren Beine heraus, bis der Knopf zuschnappt. Wiederholen Sie den Vorgang an den anderen Außenbeinen. Bestimmen Sie die Höhe, indem Sie zwischen den verschiedenen Einstellmöglichkeiten an jedem Außenbein wählen.

Levez deux pieds extérieurs adjacents et ouvrez les pieds intérieurs jusqu'à ce qu'ils se verrouillent. Répétez ceci avec tout le reste des pieds. Élevez ou nivelez la tente en utilisant les trous de réglage trouvés près de la base de chaque pied extérieur.

Levante dos patas externas adyacentes y abra las patas interiores hasta que se bloqueen a presión. Repítalo en todas las patas. Suba o nivele la carpa usando los agujeros de ajuste que se encuentran cerca de la base de cada pata exterior.

Sollevate il gazebo su un lato ed estraete le gambe interne fino a quando il pulsante non scatta. Ripetete il procedimento sulle altre gambe esterne. Regolate l'altezza del gazebo utilizzando i fori di regolazione situati vicino al fondo di ciascuna gamba esterna.

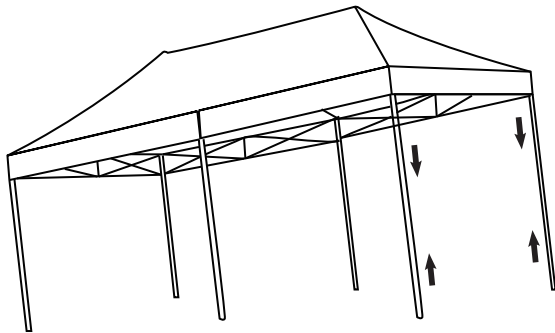
6



C1:3pcs
C2:2pcs
D:4pcs
E:10pcs

DE-ASSEMBLY/ABBAU/DÉMONTAGE/DESMONTAJE/SMONTAGGIO

1



1.Lift two outer legs slightly,depress snap button,telescope inner legs up into outer legs.Repeat on opposite side.

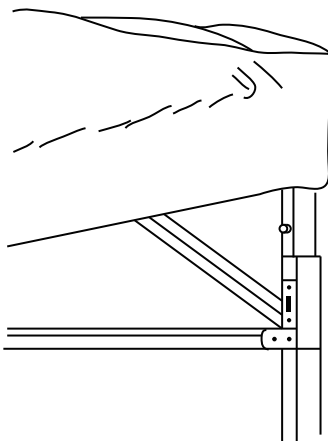
Heben Sieden Pavillon an einer Seite leicht an, drücken Sie denVerschlussknopf und schieben Sie die Beine zusammen. Wiederholen Sie den Vorgang auf der gegenüberliegenden Seite.

Levez doucement les pieds extérieurs, pressezle bouton-pression, pliez les piedsintérieurs vers les pieds extérieurs. Répétez ceci de l'autre côté.

Levante suavemente dos patas exteriores, pulse el botón a presión, pliegue las patas interiores hacia las patas exteriores. Repítalo en el lado opuesto.

Sollevate leggermente il gazebo su un lato, premete il pulsante a scatto e fate scorrere le gambe interne verso l'alto all'interno delle gambe esterne. Ripetete il procedimento sul lato opposto.

2



2.Release auto slider at each corner by pushing Snap-Button to release pressure on slider.Repeat on all four corners.

Drücken Sie den Verschlussknopf des Schieberegleran jeder Ecke.

Déverrouillezle curseur automatique dans chaque coin en pressant le bouton-pression pour relâcher la pression dans le curseur. Répétez ceci dans les quatre coins.

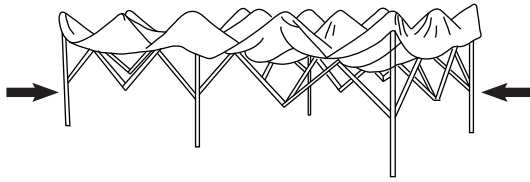
Desbloquee el dispositivo autodeslizante en cada esquina empujando el botón a presión para liberar presión en el dispositivo deslizante. Repítalo en las cuatro esquinas.

Rilasciate il dispositivo di scorrimento automatico in ogni angolo premendo il pulsante a scatto. Ripetete il procedimento su tutti e quattro gli angoli.

3

3. Grasp top of diamond on opposite sides, lift up, shake shelter a little while stepping towards partner until unit is 3/4 closed. Grasp two outer legs, push together to fully close (do not pinch fingers). Put on cover bag.

Heben Sie den Pavillon oben am Kreuzgestänge an und schütteln Sie ihn ein wenig, während sie auf Ihren Partner zulaufen. Wenn Sie den Pavillon zu 3/4 geschlossen haben, nehmen Sie die Außenbeine und schieben Sie ihn komplett zusammen (Achten Sie darauf, sich nicht die Finger einzuklemmen). Verstauen Sie den Pavillon in der Schutzhülle.



Saisissez la partie supérieure du diamant dans les côtés opposés, levez-le et agitez un peu la tente pendant que vous marchez vers votre partenaire jusqu'à ce que l'unité soit 3/4 fermée. Saisissez deux pieds extérieurs, poussez-les tous ensemble jusqu'à ce qu'elle se ferme complètement (veuillez ne pas pincer vos doigts). Mettez la housse.

Agarre la parte superior del diamante en los lados opuestos, levántelo y sacuda un poco la carpa mientras camina hacia su compañero hasta que la unidad esté 3/4 cerrada. Agarre dos patas exteriores, empújelas juntas hasta que la carpa se cierre completamente (no se pille los dedos). Ponga la funda.

Sollevare il gazebo verso l'alto sulla struttura a croce e scuotetele leggermente mentre vi avvicinate al partner. Quando avrete chiuso il gazebo per 3/4, afferrate due gambe esterne, spingetele insieme per chiuderlo completamente (fate attenzione a non pizzicarvi le dita). Riponete il gazebo nella copertura protettiva.

IMPORTANT

WINDY CONDITIONS: Use stake kit or weight bag set.

HEAVY WIND: Take shelter down.

WET FABRIC: Let shelter dry before closing.

STORAGE: Use cover bag when not in use.

CLEANING: Use mild detergent and water.

RAIN: Do not leave shelter unattended.

WICHTIG

BEI WIND: Befestigungsset oder Gewichte verwenden.

HEFTIGER WIND: Pavillon zusammenfallen.

NASSES GEWEBE: Pavillon vor dem Zusammenfallen trockenen lassen.

LAGERUNG: Bei Nichtbenutzung in Schutzhülle aufbewahren.

REINIGUNG: Schonendes Reinigungsmittel und Wasser verwenden.

REGEN: Pavillon nicht unbeaufsichtigt lassen.

IMPORTANT

CONDITIONS VENTEUSES: Utilisez un lot de piquets ou un set de sacs de lestage.

VENT FORT: Pliez la tente.

TISSU MOUILLÉ: Laissez-la sécher avant de la fermer.

STORAGE: Utilisez la housse lorsque la tente n'est pas en usage.

NETTOYAGE: Utilisez du détergent doux et de l'eau.

PLUIE: Ne laissez pas la tente sans surveillance.

IMPORTANTE

CONDICIONES VENTOSAS: Use un juego de postes o un set de pesas para pie de carpas.

VIENTO FUERTE: Pliegue la carpa.

TELA MOJADA O HÚMEDA: Déjela secar antes de cerrarla.

ALMACENAJE: Use la funda cuando no utilice la carpa.

LIMPIEZA: Use detergente suave y agua.

LLUVIA: No deje la carpa sin vigilancia.

IMPORTANTE

IN PRESENZA DI VENTO: Utilizzare il kit di picchetti o il set di pesi.

VENTO FORTE: Smontare il gazebo.

TESSUTO BAGNATO: Lasciare asciugare il gazebo prima di chiuderlo.

CONSERVAZIONE: Utilizzare la custodia protettiva quando non è in uso.

PULIZIA: Utilizzare un detergente delicato e acqua.

PIOGGIA: Non lasciare il gazebo incustodito.

Contact person
tectake Ltd.
Mappin House
4 Winsley Street
W1W 8HF London ,UK
Telephone: +44 203488 4565
www.tectake.co.uk
mail@tectake.co.uk

Ansprechpartner
tectake GmbH
Tauberweg 41
97999 Igersheim
Telefon: +49 7931 991 920
www.tectake.de
E-Mail: verkauf@tectake.de

Personne de contact
Made4Home SAS
137 av. Gustave Eiffel
ZI Rognac Nord
13340 Rognac (France)
téléphone au: +33 4 42 81 81 80
www.tectake.fr
E-Mail: contact@tectake.fr

Persona de contacto
Ibérica de Distribuciones online del Hogar,
SLU,
Méndez Álvaro 20,
Madrid 28045,
Teléfono: +34 912907933
www.tectake.es
correo electrónico: mail@idoh.es

Persona di contatto
tenulodi S.r.l.
Via Manzano 70
33040 Premariacco (UD)
Numero di telefono: +39 0471 1800175
www.tectake.it
E-Mail: mail@tectake.it

Kontaktní osoba
TecTake s.r.o.
se sídlem na adrese Lidická 700 / 19, Veverří, 602 00 Brno, Česká republika
+420 538 880 441
www.tectake.cz
E-Mail: mail@tectake.cz