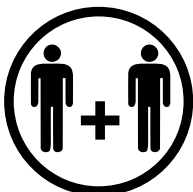
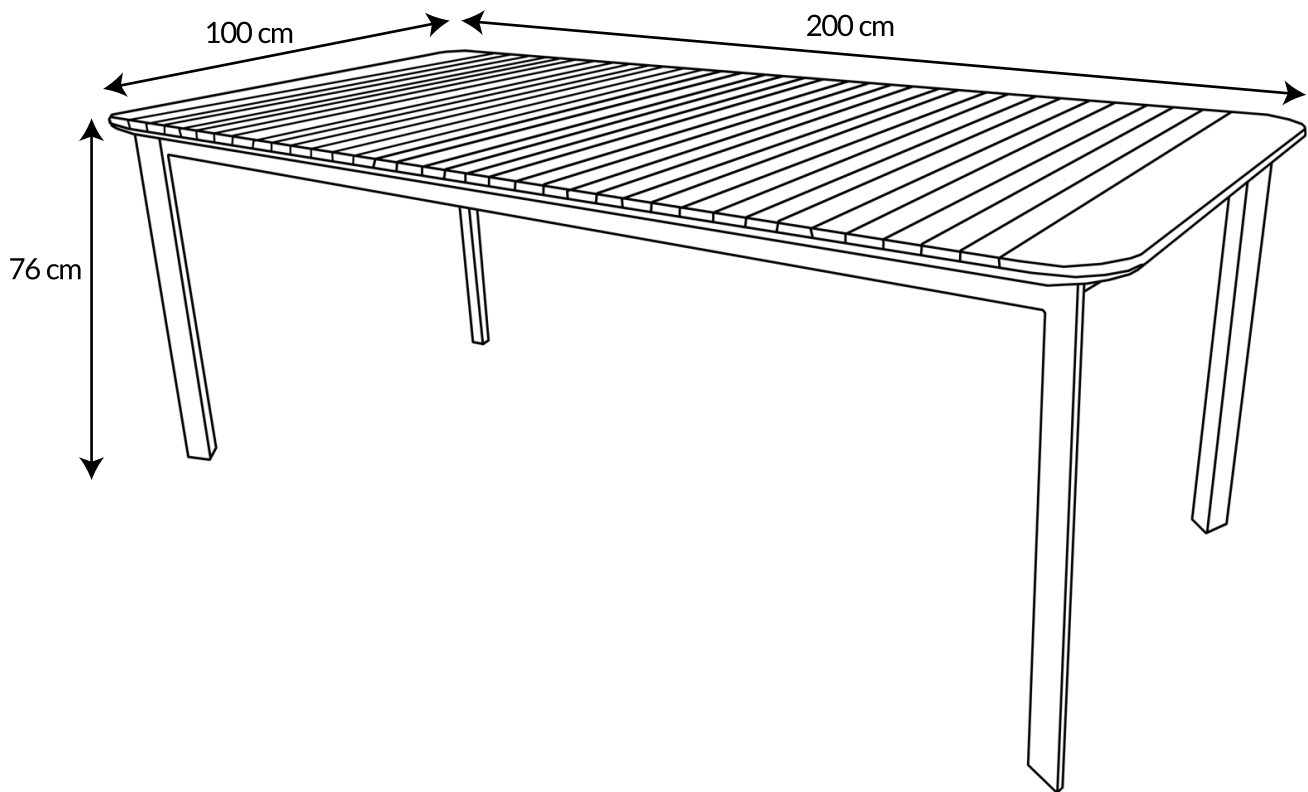


- FR Notice de montage
- ES Instrucciones de montaje
- IT Istruzioni per il montaggio
- PT Instruções de montagem
- NL Montagehandleiding
- EN Assembly instruction
- DE Montageanleitung

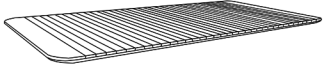



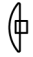



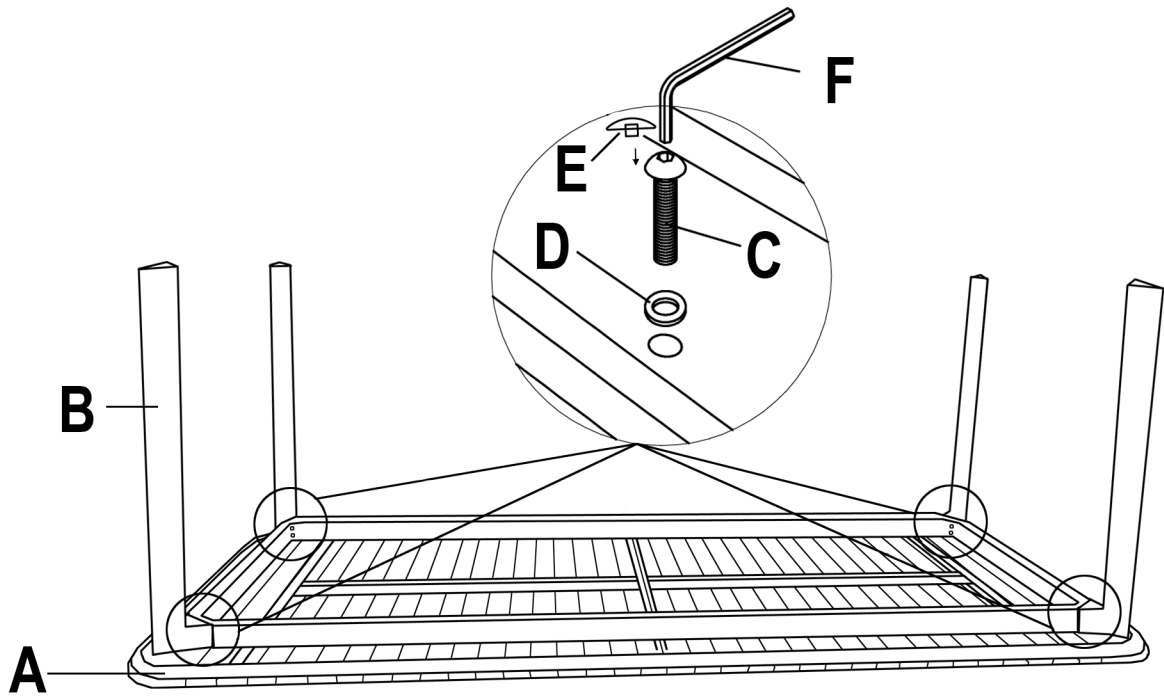
GARANTIE: 2 ANS
GARANTÍA: 2 AÑOS
GARANZIA: 2 ANNI
GARANTIA: 2 ANOS
GARANTIE: 2 JAAR
WARRANTY: 2 YEARS
GARANTIE: 2 JAHRE



SERVICE CLIENT
SERVICIO AL CLIENTE
SERVIZIO CLIENTI
SERVIÇO AO CLIENTE
KLANTENDIENST
CUSTOMER SERVICE
KUNDENSERVICE

contact@oviala.com

A	B	C	D	E	F
1	4	8	8	8	1
					





Charge maximum supportée: 150 kg
Carga máxima soportada: 150 kg
Carico massimo supportato: 150 kg
Carga máxima suportada: 150 kg
Maximaal ondersteunde belasting: 150 kg
Maximum supported load: 150 kg
Maximale Belastung: 150 kg



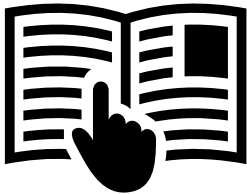
Usage domestique
Para uso doméstico
Per uso domestico
Para uso doméstico
Voor huishoudelijk gebruik
For domestic use
Häuslicher Gebrauch



Attention aux doigts lors du montage
Tenga cuidado con los dedos al ensamblar
Fare attenzione alle dita durante il montaggio
Tenha cuidado com os seus dedos ao montar
Wees voorzichtig met uw vingers bij het in elkaar zetten
Be careful with your fingers when assembling
Achten Sie bei der Montage auf Ihre Finger



À monter soi-même
Para ensamblar usted mismo
Per assemblare se stessi
Para se montar
Zelf in elkaar zetten
To assemble yourself
Zum Selberbauen



FR IMPORTANT À CONSERVER POUR DE FUTURS BESOINS DE RÉFÉRENCE : À LIRE SOIGNEUSEMENT

ES IMPORTANTE CONSERVAR PARA FUTURAS NECESIDADES DE REFERENCIA: LEA DETENIDAMENTE

IT IMPORTANTE DA CONSERVARE PER NECESSITÀ DI RIFERIMENTO FUTURO: LEGGERE ATTENTAMENTE

PT IMPORTANTE PARA MANTER PARA NECESIDADES DE REFERÊNCIA FUTURAS: LEIA COM ATENÇÃO

NL BELANGRIJK OM TE HOUDEN VOORTOEKOMSTIGE REFERENTIEBEHOEFTE: ZORGVULDIG LEZEN

EN IMPORTANT TO KEEP FOR FUTURE REFERENCE NEEDS: READ CAREFULLY

DE WICHTIG, FÜR ZUKÜNFTIGE REFERENZZWECKE AUFZUBEWAHREN: SORGFÄLTIG LESEN

FR

COMPOSITION Structure aluminium / Plateau en teck.

ENTRETIEN Laver avec une éponge ou un chiffon doux et de l'eau tiède savonneuse.

STOCKAGE L'hiver ou en cas d'intempéries prolongées, il est recommandé de ranger ce produit dans un endroit sec.

INDICATIONS AVANT UTILISATION

Tenir éloigné du feu, des animaux et des enfants. Avant toute utilisation, assembler le produit conformément à la notice de montage et vérifier que chaque pièce soit correctement assemblée et fixée. Positionnez le produit de manière stable sur une surface plane.

PT

COMPOSIÇÃO Estrutura em alumínio / Tampo de mesa em teca.

MANUTENÇÃO Lave com uma esponja ou pano macio e água morna com sabão.

ARMAZENAGEM No inverno ou em caso de tempo prolongado, recomenda-se armazenar este produto em local seco.

INDICAÇÕES ANTES DO USO Manter afastado do fogo, animais e crianças. Antes da utilização, montar o produto de acordo com as instruções de montagem e verificar se cada peça está corretamente montada e fixada. Colocar o produto numa posição estável sobre uma superfície plana.

D

SAMENSTELLING Aluminiumstruktur / Tischplatte aus Teakholz.

ONDERHOUD Wassen met een spons of zachte doek en warm zeepsop.

OPSLAG In de winter of bij langdurig slecht weer wordt aanbevolen dit product op een droge plaats te bewaren.

INDICATIES VOOR GEBRUIK Verwijderd houden van vuur, dieren en kinderen. Monteer het product vóór gebruik volgens de montage-instructies en controleer of elk onderdeel correct is gemonteerd en vastgezet. Plaats het product stabiel op een vlakke ondergrond.

ES

COMPOSICIÓN Estructura de aluminio / Tablero de teca.

MANTENIMIENTO Lavar con una esponja o paño suave y agua tibia con jabón.

ALMACENAMIENTO En invierno o en caso de clima prolongado, se recomienda almacenar este producto en un lugar seco.

INDICACIONES ANTES DE USAR

Mantener alejado del fuego, los animales y los niños. Antes de utilizarlo, monte el producto según las instrucciones de montaje y compruebe que cada pieza está correctamente montada y fijada. Coloque el producto en una posición estable sobre una superficie plana.

NL

SAMENSTELLING Aluminium structuur / Teakhouten tafelblad.

ONDERHOUD Afwassen met een zachte spons of doek en een lauw sopje.

OPSLAG In de winter of bij langdurig weer is het aan te raden dit product op een droge plaats te bewaren.

INDICATIES VOOR GEBRUIK Verwijderd houden van vuur, dieren en kinderen. Zet het product vóór gebruik in elkaar volgens de montage-instructies en controleer of elk onderdeel correct is gemonteerd en vastgezet. Plaats het product in een stabiele positie op een vlakke ondergrond.

IT

COMPOSIZIONE Struttura in alluminio / Piano del tavolo in teak.

MANUTENZIONE Lavare con una spugna o un panno morbido e acqua tiepida e sapone.

CONSERVAZIONE In inverno o in caso di tempo prolungato, si consiglia di conservare questo prodotto in luogo asciutto.

INDICAZIONI PRIMA DELL'USO

Tenere lontano dal fuoco, dagli animali e dai bambini. Prima dell'uso, assemblare il prodotto secondo le istruzioni di montaggio e controllare che ogni parte sia correttamente assemblata e fissata. Posizionare il prodotto in una posizione stabile su una superficie piana.

EN

COMPOSITION Aluminum structure / Teak table top.

MAINTENANCE Wash with a soft sponge or cloth and lukewarm soapy water.

STORAGE In winter or in the event of prolonged weather, it is recommended to store this product in a dry place.

INDICATIONS BEFORE USE

Keep away from fire, animals and children. Before use, assemble the product according to the assembly instructions and check that each part is correctly assembled and secured. Position the on a flat surface.

FR Instruction de sécurité
ES Instrucciones de seguridad
IT Istruzioni di sicurezza
PT Instruções de segurança

NL Veiligheidsinstructies
EN Safety instructions
DE Sicherheitsanweisung



FR INDICATIONS AVANT UTILISATION Tenir éloigné du feu, des animaux et des enfants. En cas de mobilier pliant, attention aux zones de cisaillement ou de pincement pendant l'installation du produit. Ne rien accrocher sur l'armature. Ne pas rester sous l'article en cas d'orage. Positionner le produit de manière stable sur une surface plane. Usage domestique. **CONSEILS D'ENTRETIEN** Ne pas utiliser d'eau de javel, solvants acides ou nettoyants abrasifs. Laver avec une éponge ou un chiffon doux avec de l'eau tiède savonneuse. **STOCKAGE** En cas de variation des conditions météorologiques et pendant la période hivernale, il est fortement recommandé de ranger le produit dans un endroit sec. Avant de le ranger, s'assurer qu'il soit propre et sec. Il est fortement recommandé d'utiliser une housse de meuble assortie pour prolonger la durée de vie.

ES INFORMACIÓN ANTES DE USAR Mantener alejado del fuego, animales y niños. En el caso de muebles plegables, tenga cuidado con los puntos de cizallamiento o pinzamiento al instalar el producto. No cuelgue nada en el armazón. No se coloque debajo del artículo en caso de tormenta. Coloque el producto en una posición estable sobre una superficie plana. Sólo para uso doméstico. **CONSEJOS DE CUIDADO** No utilice lejía, disolventes ácidos ni productos de limpieza abrasivos. Lavar con una esponja o paño suave y agua tibia jabonosa. **ALMACENAMIENTO** En caso de condiciones meteorológicas cambiantes y durante el período invernal, le recomendamos encarecidamente que guarde el producto en un lugar seco. Antes de guardarlo, asegúrese de que esté limpio y seco. Le recomendamos encarecidamente que utilice una funda para muebles a juego para prolongar la vida útil del producto.

IT INFORMAZIONI PRIMA DELL'USO Tenere lontano dal fuoco, dagli animali e dai bambini. Nel caso di mobili pieghevoli, fare attenzione ai punti di taglio o di schiacciamento durante l'installazione del prodotto. Non appendere nulla al telaio. Non sostare sotto l'articolo in caso di temporale. Posizionare il prodotto in modo stabile su una superficie piana. Solo per uso domestico. **CONSIGLI DI CURA** Non utilizzare candeggina, solventi acidi o detersivi abrasivi. Lavare con una spugna o un panno morbido e acqua calda e sapone. **CONSERVAZIONE** In caso di condizioni atmosferiche variabili e durante il periodo invernale, si consiglia vivamente di conservare il prodotto in un luogo asciutto. Prima di riporlo, assicurarsi che sia pulito e asciutto. Per prolungare la durata del prodotto, si consiglia di utilizzare un coprimobile adatto.

PT INDICAÇÕES ANTES DE UTILIZAR Manter afastado do fogo, animais e crianças. No caso dos móveis dobráveis, ter cuidado com os pontos de corte ou de aperto aquando da instalação do produto. Não pendurar nada na estrutura. Não se colocar debaixo do objeto em caso de trovoadas. Coloque o produto de forma estável sobre uma superfície plana. Uso doméstico. **CONSELHOS DE CUIDADOS** Não utilize lixívia, solventes ácidos ou produtos de limpeza abrasivos. Lave com uma esponja ou pano macio com água morna e sabão. **ARMAZENAGEM** Em caso de alteração das condições climáticas e durante o período de inverno, é altamente recomendável armazenar o produto em local seco. Antes de o guardar, certifique-se de que está limpo e seco. É altamente recomendável utilizar uma cobertura de mobiliário correspondente para prolongar a vida útil.

NL INFORMATIE VOOR GEBRUIK Verwijderd houden van vuur, dieren en kinderen. Let bij vouwmeubels op voor schaar- of knelpunten bij het installeren van het product. Hang niets op aan het frame. Ga bij onweer niet onder het product staan. Plaats het product stabiel op een vlakke ondergrond. Alleen voor huishoudelijk gebruik. **GEBRUIKSAANWIJZING** Gebruik geen bleekmiddel, zure oplosmiddelen of schurende reinigingsmiddelen. Afwassen met een spons of zachte doek en warm zeepwater. **OPSLAG** In geval van wisselende weersomstandigheden en tijdens de winterperiode raden we je aan om het product op een droge plaats op te bergen. Zorg ervoor dat het product schoon en droog is voordat je het opbergt. We raden je sterk aan om een bijpassende meubelhoe te gebruiken om de levensduur van het product te verlengen.

EN INFORMATION BEFORE USE Keep away from fire, animals and children. In the case of folding furniture, beware of shearing or pinching points when installing the product. Do not hang anything on the frame. Do not stand under the item in the event of a thunderstorm. Place the product in a stable position on a flat surface. For domestic use only. **CARE ADVICE** Do not use bleach, acid solvents or abrasive cleaners. Wash with a sponge or soft cloth and warm soapy water. **STORAGE** In the event of changing weather conditions and during the winter period, we strongly recommend that you store the product in a dry place. Before storing, make sure it is clean and dry. We strongly recommend that you use a matching furniture cover to prolong the life of the product.

DE HINWEISE VOR DER VERWENDUNG Von Feuer, Tieren und Kindern fernhalten. Achten Sie bei faltbaren Möbeln auf Scher- oder Quetschstellen, wenn Sie das Produkt aufstellen. Hängen Sie nichts über das Gestell. Halten Sie sich bei Gewitter nicht unter dem Artikel auf. Positioniere das Produkt stabil auf einer ebenen Fläche. Verwendung im Haushalt. **PFLEGEHINWEISE** Verwenden Sie keine Bleiche, säurehaltigen Lösungsmittel oder scheuernde Reinigungsmittel. Mit einem Schwamm oder einem weichen Tuch mit lauwarmem Seifenwasser abwaschen. **LAGERUNG** Bei wechselnden Wetterbedingungen und in der Winterzeit wird dringend empfohlen, das Produkt an einem trockenen Ort aufzubewahren. Stellen Sie vor der Lagerung sicher, dass es sauber und trocken ist. Es wird dringend empfohlen, einen passenden Möbelbezug zu verwenden, um die Lebensdauer zu verlängern.

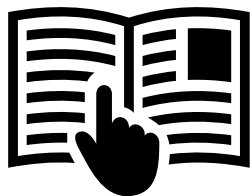
Fabriqu  en Chine / Fabricado en China / Prodotto in China / Feito no China / Gemaakt in China / Made in China / Hergestellt in China
Import  par / Importado por / Importato da / Importado por / Ge mporteerd door / Imported by / Importiert von
OVIALA 33, rue de Reckem 59960 - Neuville en Ferrain - FRANCE



GARANTIE: 2 ANS
GARANT A: 2 A OS
GARANZIA: 2 ANNI
GARANTIA: 2 ANOS
WARRANTY: 2 YEARS
GARANTIE: 2 JAHRE



SERVICE CLIENT
SERVICIO AL CLIENTE
SERVIZIO CLIENTI
SERVI O AO CLIENTE
KLANTENDIENST
CUSTOMER SERVICE
KUNDENSERVICE
contact@oviala.com



- FR** IMPORTANT À CONSERVER POUR DE FUTURS BESOINS DE RÉFÉRENCE : À LIRE SOIGNEUSEMENT
- ES** IMPORTANTE CONSERVAR PARA FUTURAS NECESIDADES DE REFERENCIA: LEA DETENIDAMENTE
- IT** IMPORTANTE DA CONSERVARE PER NECESSITÀ DI RIFERIMENTO FUTURO: LEGGERE ATTENTAMENTE
- PT** IMPORTANTE PARA MANTER PARA NECESIDADES DE REFERÊNCIA FUTURAS: LEIA COM ATENÇÃO
- NL** BELANGRIJK OM TE HOUDEN VOORTOEKOMSTIGE REFERENTIEBEHOEFTE: ZORGVULDIG LEZEN
- EN** IMPORTANT TO KEEP FOR FUTURE REFERENCE NEEDS: READ CAREFULLY
- DE** WICHTIG, FÜR ZUKÜNFTIGE REFERENZZWECKE AUFZUBEWAHREN: SORGFÄLTIG LESEN