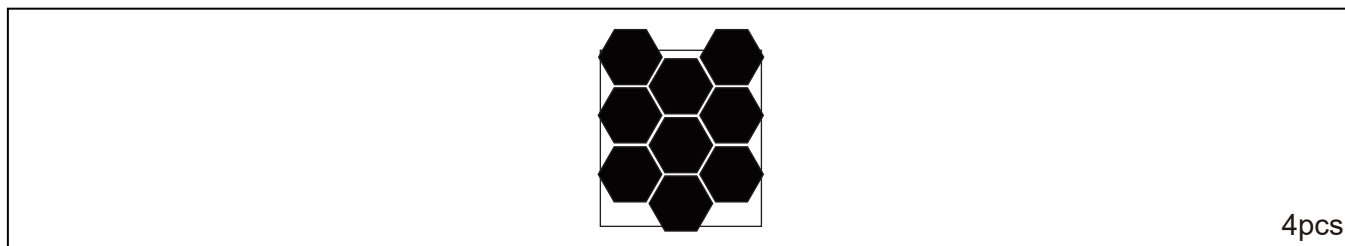


**INSTRUCTION GUIDE/GEBRAUCHSANLEITUNG/NOTICE D'UTILISATION/
MANUAL DE INSTRUCCIONES/MANUALE DI ISTRUZIONI**

PARTS LIST/STÜCKLISTE/PARTS LIST/LISTA DE PIEZAS/LISTA DEI PEZZI

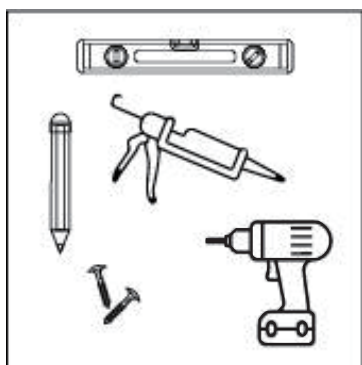


EN

INSTALLATION INSTRUCTIONS ACOUSTIC PANEL

The tools you will need:

Depending on the type of installation, you will need the following tools and materials:

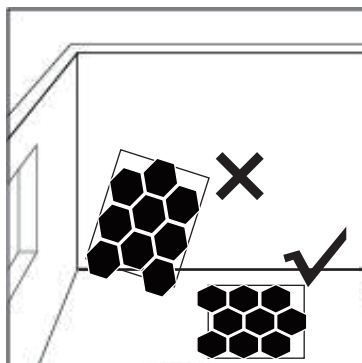


Screw:

- Cordless or manual screwdriver
- Drill, if necessary
- Screws (dowels), suitable for the wall condition
- Spirit level
- Pencil

Glue:

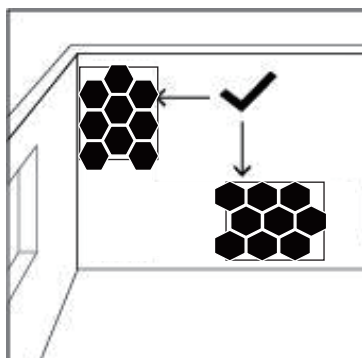
- Glue gun
- Adhesive suitable for the surface
- Spirit level



Never store the packages upright, instead lay them flat on an even surface to avoid deformation.

Preparing the wall

The substrate must be clean and dry. Before installation, completely remove old coverings from the subfloor, if they affect the evenness or hinder the mounting.



The panels can be mounted vertically or horizontally as desired.

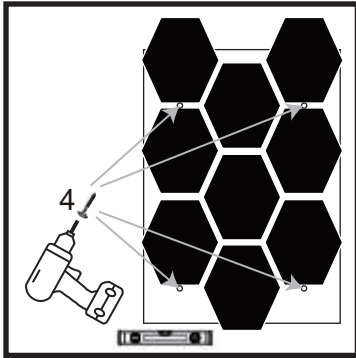
If you cut the panels to size, use a cutter knife together with a jigsaw or circular saw or a normal saw (if necessary).

We recommend that you tape the cut on the veneer with masking tape to prevent fraying.

RETAIN FOR FUTURE REFERENCE
FÜR KÜNFTIGE VERWENDUNG AUFBEWAHREN
A CONSERVER POUR UNE UTILISATION FUTURE
CONSERVAR PARA SER LEÍDO POR CADA NUEVO USUARIO,
ANTES DE UTILIZAR EL ARTÍCULO POR PRIMERA VEZ
CONSERVARE PER CONSULTAZIONI FUTURE

Wall mounting

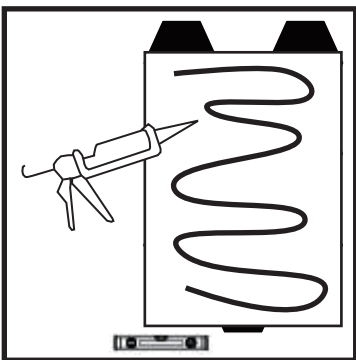
The acoustic panels can either be screwed or glued to the wall.



Screw:

For mounting, you will need 4 screws per panel, which need to be evenly spaced and colour-matched to the felt.

Screw through the felt. Mark the holes on the panel beforehand.



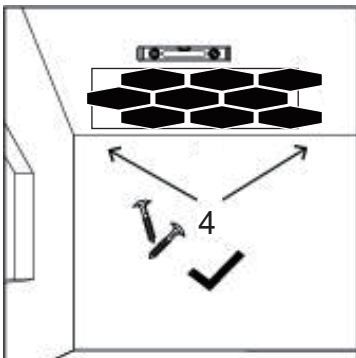
Glue:

For gluing the acoustic panels, we recommend a solvent-free assembly adhesive. However, the selection of the appropriate adhesive always depends on the substrate.

The adhesive is applied in spots or in serpentine lines on the back.

Align the panels with the spirit level and press on.

Ceiling mounting



Screw:

Installation on the ceiling is always done with screws.

Use 4 screws per panel, evenly spaced and matching the colour of the felt.

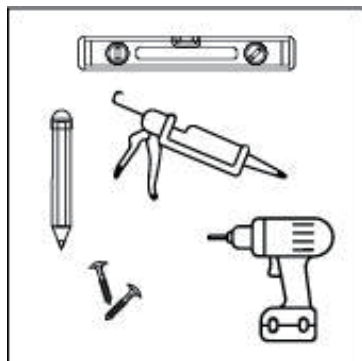
Screw through the felt and align the panels correctly using a spirit level.

Contact person
tectake Ltd.
Mappin House
4 Winsley Street
W1W 8HF London ,UK
Telephone: +44 203488 4565
www. tectake.co.uk
mail@tectake.co.uk

MONTAGEANLEITUNG AKUSTIKPANEEL

BENÖTIGTE WERKZEUGE:

Abhängig von der Art der Montage benötigen Sie folgende Werkzeuge und Materialien:

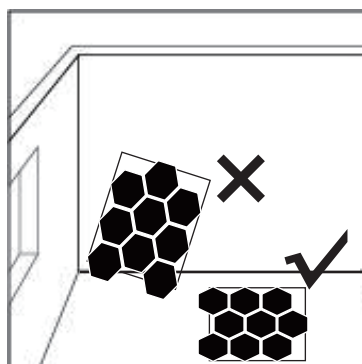


Schrauben:

- Akku- oder Handschrauber
- Bohrer, bei Bedarf
- Schrauben (Dübel), passend zur Wandbeschaffenheit
- Wasserwaage
- Bleistift

Kleben:

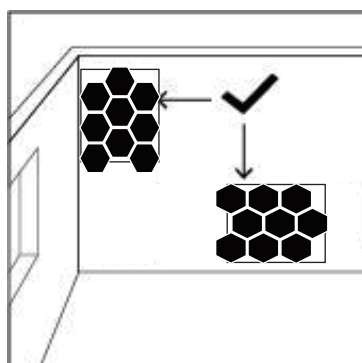
- Klebepistole
- für den Untergrund geeigneter Kleber
- Wasserwaage



Lagern Sie die Pakete niemals aufrecht, sondern legen Sie sie flach auf eine ebene Oberfläche, um Verformungen zu vermeiden.

Die Wand vorbereiten:

Der Untergrund muss sauber und trocken sein. Entfernen Sie vor der Verlegung alte Beläge vollständig vom Unterboden, sofern diese die Ebenheit beeinträchtigen oder die Montage behindern.



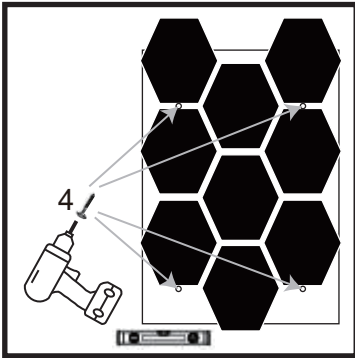
Die Paneele können je nach Wunsch vertikal oder horizontal montiert werden.

Wenn Sie die Platten auf Maß zuschneiden, verwenden Sie ein Cuttermesser zusammen mit einer Stich- oder Kreissäge, oder einer normalen Säge (falls erforderlich).

Wir empfehlen, die Schnittstellen am Furnier mit Klebeband abzukleben, um ein Ausfransen zu verhindern.

Wandmontage

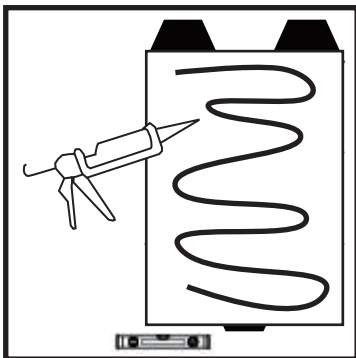
Die Akustikpaneele können entweder an die Wand geschraubt oder geklebt werden.



Schrauben:

Für die Montage benötigen Sie 4 Schrauben pro Panel, die gleichmäßig verteilt und farblich auf den Filz abgestimmt sein müssen.

Durch den Filz schrauben. Markieren Sie vorher die Löcher auf dem Paneel.



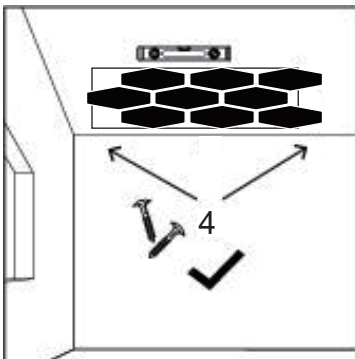
Kleben:

Für die Verklebung empfehlen wir einen lösungsmittelfreien Montagekleber. Allerdings hängt die Auswahl des passenden Klebers immer vom Untergrund ab.

Der Kleber wird punktuell oder in geschwungenen Linien auf der Rückseite aufgetragen.

Die Paneele mit der Wasserwaage ausrichten und andrücken.

Deckenmontage



Schrauben:

Die Montage an der Decke muss immer mit Schrauben erfolgen.

Verwenden Sie 4 Schrauben pro Panel, die gleichmäßig verteilt und farblich auf den Filz abgestimmt sein müssen.

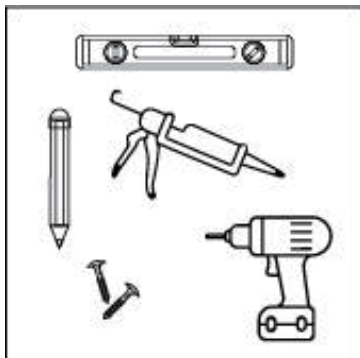
Schrauben Sie durch den Filz und richten Sie die Paneele mit einer Wasserwaage richtig aus.

Ansprechpartner
tectake GmbH
Tauberweg 41
97999 Igersheim
Telefon: +49 7931 991 920
www.tectake.de
E-Mail: verkauf@tectake.de

INSTRUCTIONS D'INSTALLATION PANNEAU ACOUSTIQUE

Les outils dont vous aurez besoin :

Selon le type d'installation, vous aurez besoin des outils et matériaux suivants :

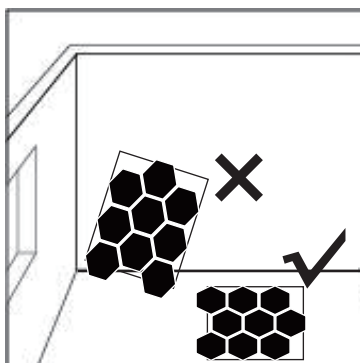


Vis :

- Tournevis manuel ou sans fil
- Perceuse, si besoin
- Vis (chevilles), adaptées à l'état du mur
- Niveau à bulle
- Crayon

Colle :

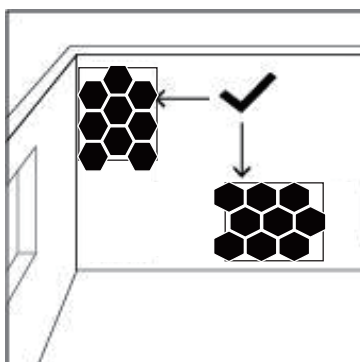
- Pistolet à colle
- Adhésif adapté à la surface
- Niveau à bulle



Ne stockez jamais les paquets à la verticale, mais posez-les à plat sur une surface plane afin d'éviter toute déformation.

Préparation du mur

Le support doit être propre et sec. Avant la pose, enlevez complètement les anciens revêtements si ceux-ci affectent la planéité ou gênent le montage.

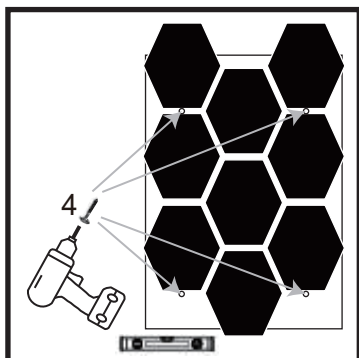


Les panneaux peuvent être montés verticalement ou horizontalement, au choix.

Si vous découpez les panneaux sur mesure, utilisez un cutter avec une scie sauteuse, une scie circulaire ou une scie normale (si nécessaire). Nous vous recommandons d'appliquer du ruban adhésif sur les coupes du placage afin d'éviter qu'elles ne s'effilochent.

Fixation au mur

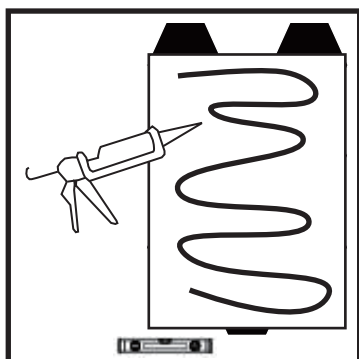
Les panneaux acoustiques peuvent être vissés ou collés au mur.



Vis :

Pour le vissage, vous avez besoin de 4 vis par panneau, réparties uniformément et de couleur assortie au feutre.

Vissez à travers le feutre. Marquez au préalable l'emplacement des trous sur le panneau.



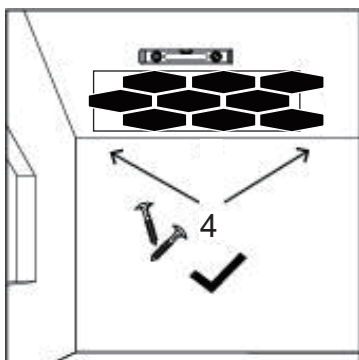
Colle :

Pour le collage, nous recommandons d'utiliser une colle de montage sans solvant. Toutefois, le choix de la colle est mieux appropriée dépend toujours du support.

La colle est appliquée par points ou sous forme de lignes courbes sur le dos du panneau.

Alignez les panneaux à l'aide d'un niveau à bulle et appuyez dessus.

Fixation au plafond



Vis :

Le montage au plafond doit toujours être effectué à l'aide de vis.

Utilisez 4 vis par panneau, réparties uniformément et de couleur assortie à celle du feutre.

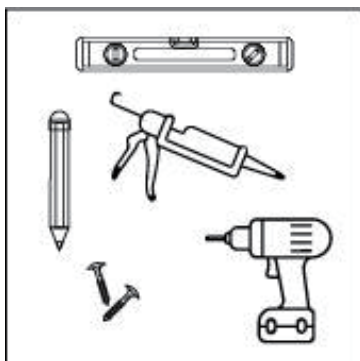
Vissez à travers le feutre et alignez les panneaux à l'aide d'un niveau à bulle.

Personne de contact
Made4Home SAS
137 av. Gustave Eiffel
ZI Rognac Nord
13340 Rognac (France)
téléphone au: +33 4 42 81 81 80
www.tectake.fr
E-Mail: contact@tectake.fr

INSTRUCCIONES PARA INSTALACIÓN DE PANELES DE AISLAMIENTO ACÚSTICO

Las herramientas que necesitará:

Dependiendo del tipo de instalación, necesitará las siguientes herramientas y materiales:

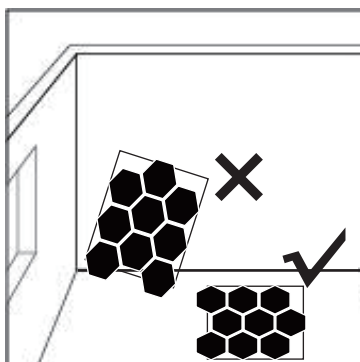


Atornillado:

- Destornillador manual o inalámbrico
- Taladro, si fuera necesario
- Tornillos (clavijas) para pared
- Nivel de burbuja
- Lapicero

Pegado:

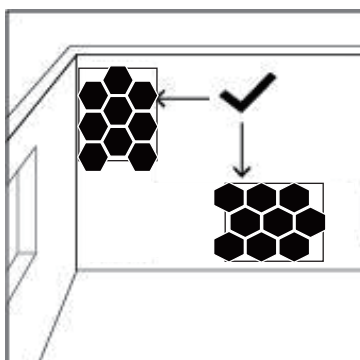
- Pistola de cola
- Adhesivo apto para la superficie
- Nivel de burbuja



No almacene nunca los paquetes en posición vertical, colóquelos en una superficie plana para evitar que se deformen.

Preparación de la pared

La superficie debe estar limpia y seca. Antes de la instalación, retire completamente los revestimientos antiguos de la superficie si afectan a la uniformidad o dificultan el montaje.



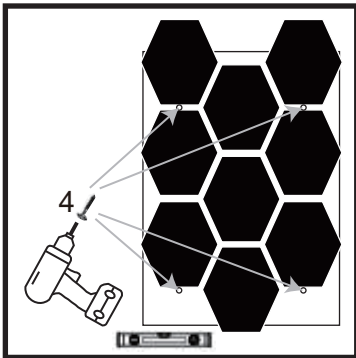
Los paneles pueden montarse vertical u horizontalmente, según se desee.

Si corta los paneles a medida, utilice un cúter junto con una sierra de calar o circular o una sierra normal (si es necesario).

Le recomendamos que pegue el corte sobre la chapa con cinta adhesiva para evitar que se deshilache.

Montaje en pared

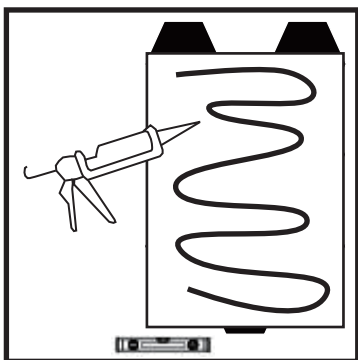
Los paneles de aislamiento acústico pueden atornillarse a la pared o pegarse a la misma.



Atornillado:

Para el montaje, necesitará 4 tornillos por panel, que deben estar espaciados uniformemente y ser del mismo color que el fieltro.

Atornille a través del fieltro. Marque previamente los agujeros en el panel.



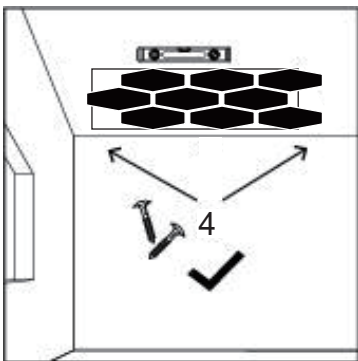
Pegado:

Para pegar los paneles acústicos, recomendamos un adhesivo de montaje sin disolventes. No obstante, la selección del adhesivo adecuado depende siempre de la superficie.

El adhesivo se aplica por puntos o en líneas serpenteantes en la parte posterior.

Alinee los paneles con el nivel de burbuja y presione.

Montaje en el techo



Atornillado:

La instalación en el techo se realiza siempre con tornillos.

Utilice 4 tornillos por panel, espaciados uniformemente y del mismo color que el fieltro.

Atornille a través del fieltro y alinee correctamente los paneles con un nivel de burbuja.

Persona de contacto

Ibérica de Distribuciones online del Hogar,
SLU,

Méndez Álvaro 20,

Madrid 28045,

Teléfono: +34 912907933

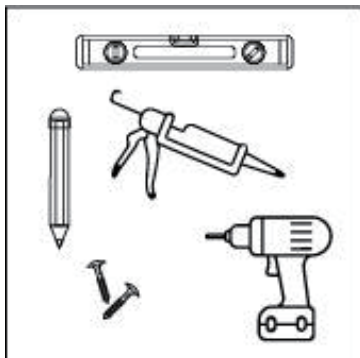
www.tectake.es

correo electrónico: mail@idoh.es

Istruzioni per l'installazione del pannello acustico

Gli strumenti di cui avrai bisogno:

A seconda del tipo di installazione, avrai bisogno dei seguenti strumenti e materiali:

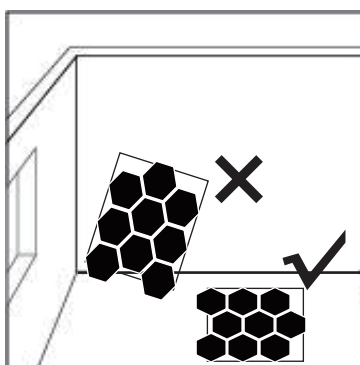


Viti:

- Cacciavite senza fili o manuale
- Trapano, se necessario
- Viti (tasselli), adatte alla condizione della parete
- Livella a bolla
- Matita

Colla:

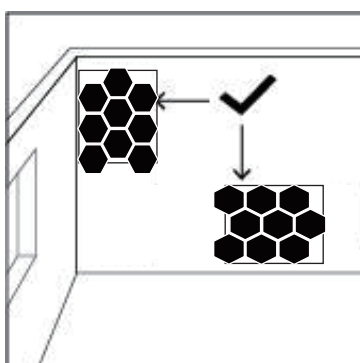
- Pistola per colla a caldo
- Adesivo adatto alla superficie
- Livella a bolla



Non conservare mai i pacchi in posizione verticale, invece adagiali piatti su una superficie uniforme per evitare deformazioni.

Preparazione della parete

Il sottofondo deve essere pulito e asciutto. Prima dell'installazione, rimuovere completamente i vecchi rivestimenti dal sottofondo, se influenzano l'omogeneità o ostacolano il montaggio.

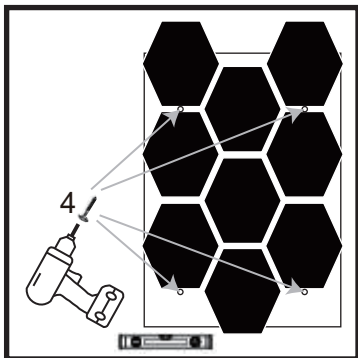


I pannelli possono essere montati verticalmente o orizzontalmente a piacere.

Se si tagliano i pannelli a misura, utilizzare un taglierino insieme ad una sega da traforo o una sega circolare o una sega normale (se necessario). Ti consigliamo di coprire il taglio sullo strato superficiale con del nastro adesivo per mascheratura per evitare lo sfilacciamento.

Montaggio alla parete

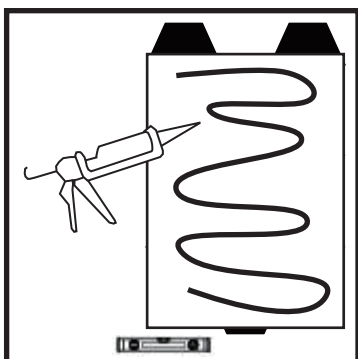
I pannelli acustici possono essere sia avvitati che incollati alla parete.



Viti:

Per il montaggio, avrai bisogno di 4 viti per pannello, che devono essere distribuite uniformemente e abbinare per colore al feltro.

Avvita attraverso il feltro. Segna preventivamente i fori sul pannello.



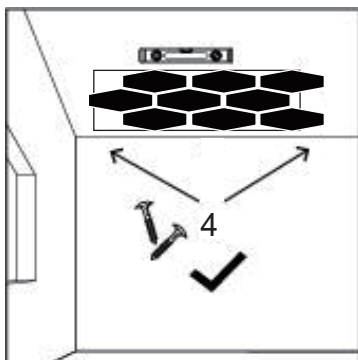
Colla:

Per incollare i pannelli acustici, raccomandiamo un adesivo per assemblaggio senza solventi. Tuttavia, la scelta dell'adesivo appropriato dipende sempre dal substrato.

L'adesivo viene applicato a punti o in linee serpeggianti sul retro.

Allinea i pannelli con la livella a bolla e premi.

Montaggio a soffitto



Viti:

L'installazione a soffitto viene sempre effettuata con viti.

Utilizza 4 viti per pannello, distribuite uniformemente e abbinare al colore del feltro.

Avvita attraverso il feltro e allinea correttamente i pannelli utilizzando una livella a bolla.

Persona di contatto

tenulodi S.r.l.

Via Manzano 70

33040 Premariacco (UD)

Numero di telefono: +39 0471 1800175

www.tectake.it

E-Mail: mail@tectake.it