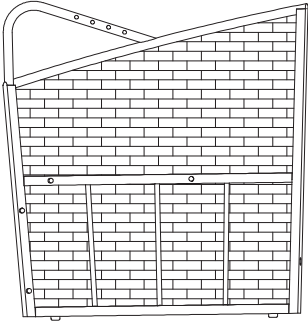
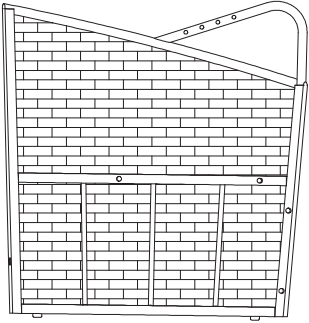
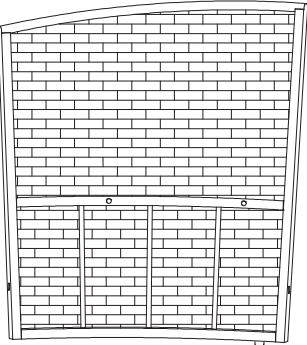
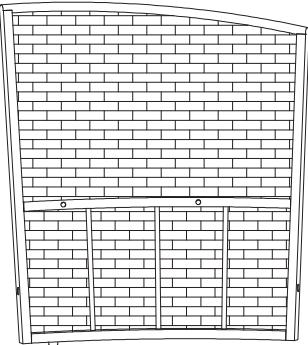
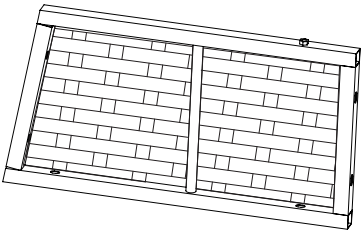
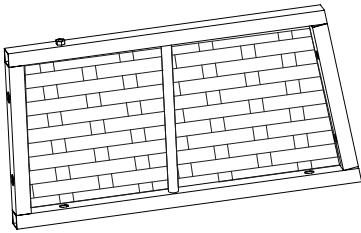
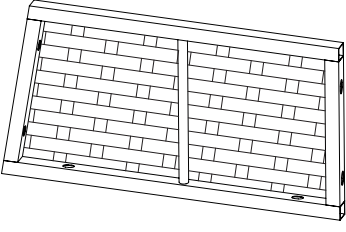
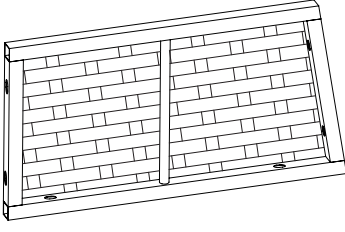
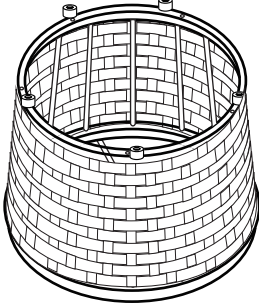


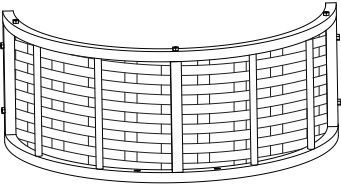
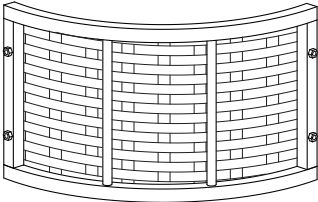
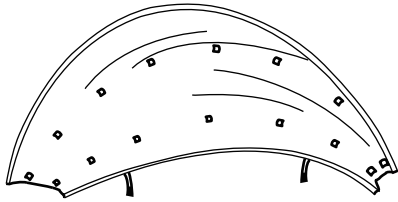
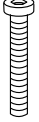
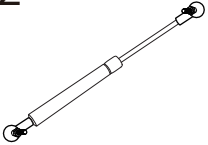
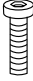

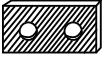
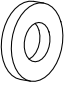
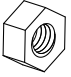
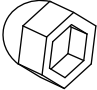
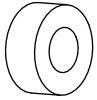

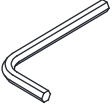
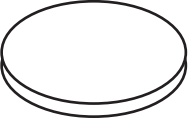




**INSTRUCTION MANUAL/BEDIENUNGSANLEITUNG/NOTICE D'UTILISATION/  
MANUAL DE INSTRUCCIONES DE USO/MANUALE DI ISTRUZIONI**

- |   |  |   |  |   |
|---|--|---|--|---|
| <p><b>! WARNING!</b><br/>Adults assembly required. During assembly, keep all parts away from children. Check regularly to ensure all fasteners are tight.</p> | <p><b>! WARNUNG!</b><br/>Die Montage ist von Erwachsenen durchzuführen. Halten Sie während der Montage alle Teile von Kindern fern. Überprüfen Sie regelmäßig den festen Sitz der Schrauben.</p> | <p><b>! Attention !</b><br/>Montage à effectuer par des adultes. Pendant le montage, tenez les éléments éloignés des enfants. Vérifiez régulièrement que toutes les vis soient serrées.</p> | <p><b>! Atención!</b><br/>Se requiere que el montaje sea llevado a cabo por un adulto. Durante el montaje, mantenga todas las piezas fuera del alcance de los niños. Verifique regularmente que todos los tornillos estén correctamente apretados.</p> | <p><b>! avvertimento</b><br/>L'assemblaggio deve essere effettuato da adulti. Durante il montaggio mantenere tutti i pezzi lontano dalla portata dei bambini. Controllare regolarmente per assicurarsi che tutte le chiusure siano ben strette.</p> |
|---|--|---|--|---|

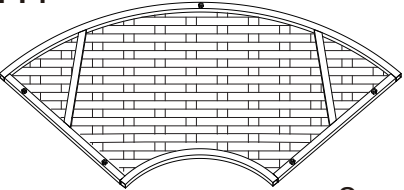
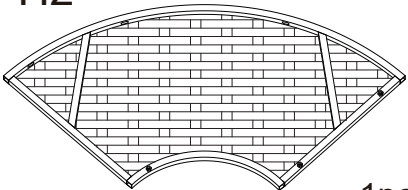
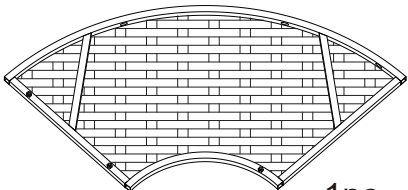
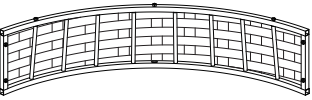





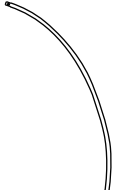
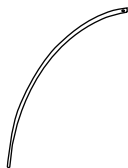
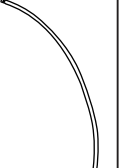
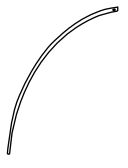
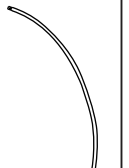
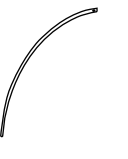
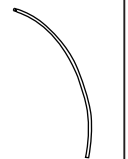
**PARTS LIST/STÜCKLISTE/PARTS LIST/LISTA DE PIEZAS/LISTA DEI PEZZI**  
Carton A Karton A Carton A Caja A Contenitore A

<p><b>A1</b></p>  <p style="text-align: right;">1pc</p>	<p><b>A2</b></p>  <p style="text-align: right;">1pc</p>	<p><b>B1</b></p>  <p style="text-align: right;">1pc</p>
<p><b>B2</b></p>  <p style="text-align: right;">1pc</p>	<p><b>C1</b></p>  <p style="text-align: right;">46.5x26cm 2pcs</p>	<p><b>C2</b></p>  <p style="text-align: right;">46.5x26cm 2pcs</p>
<p><b>C3</b></p>  <p style="text-align: right;">48x26cm 1pc</p>	<p><b>C4</b></p>  <p style="text-align: right;">48x26cm 1pc</p>	<p><b>D</b></p>  <p style="text-align: right;">1pc</p>

**RETAIN FOR FUTURE REFERENCE  
FÜR KÜNFTIGE VERWENDUNG AUFBEWAHREN  
A CONSERVER POUR UNE UTILISATION FUTURE  
CONSERVESE PARA UNA FUTURA UTILIZACIÓN  
ANTES DE UTILIZAR EL ARTÍCULO POR PRIMERA VEZ**

<b>E</b>  1pc		<b>F</b>  2pcs		<b>G</b>  1pc	
<b>J1</b>  M6x55 11pcs	<b>J2</b>  2pcs	<b>J3</b>  M6x40 46pcs	<b>J4</b>  M6x15 6pcs	<b>K</b>  3pcs	
<b>L</b>  M6 74pcs	<b>M1</b>  M6 11pcs	<b>M2</b>  M6 11pcs	<b>O</b>  6MM 8pcs	<b>P</b>  10x 12 1pc	<b>Q</b>  1pc
<b>R</b>  1pc	<b>R1</b>  1pc	<b>S</b>  450x 450mm 1pc	<b>S1</b>  410x 410mm 1pc	<b>T</b>  6pcs	

Carton B Karton B Carton B Caja B Contenitore B

<b>H1</b>  2pcs		<b>H2</b>  1pc		<b>H3</b>  1pc			
<b>I</b>  2pcs		<b>S</b>  410x 410mm 2pcs	<b>S1</b>  410x 410mm 2pcs	<b>U</b>  4pcs			
				<b>U1</b>  4pcs			
<b>N1</b>  1pc	<b>N2</b>  1pc	<b>N3</b>  1pc	<b>N4</b>  1pc	<b>N5</b>  1pc	<b>N6</b>  1pc	<b>N7</b>  1pc	<b>N8</b>  1pc



**Warning!**  
**Warnung!**  
**Attention !**  
**Atención!**  
**Avvertimento!**

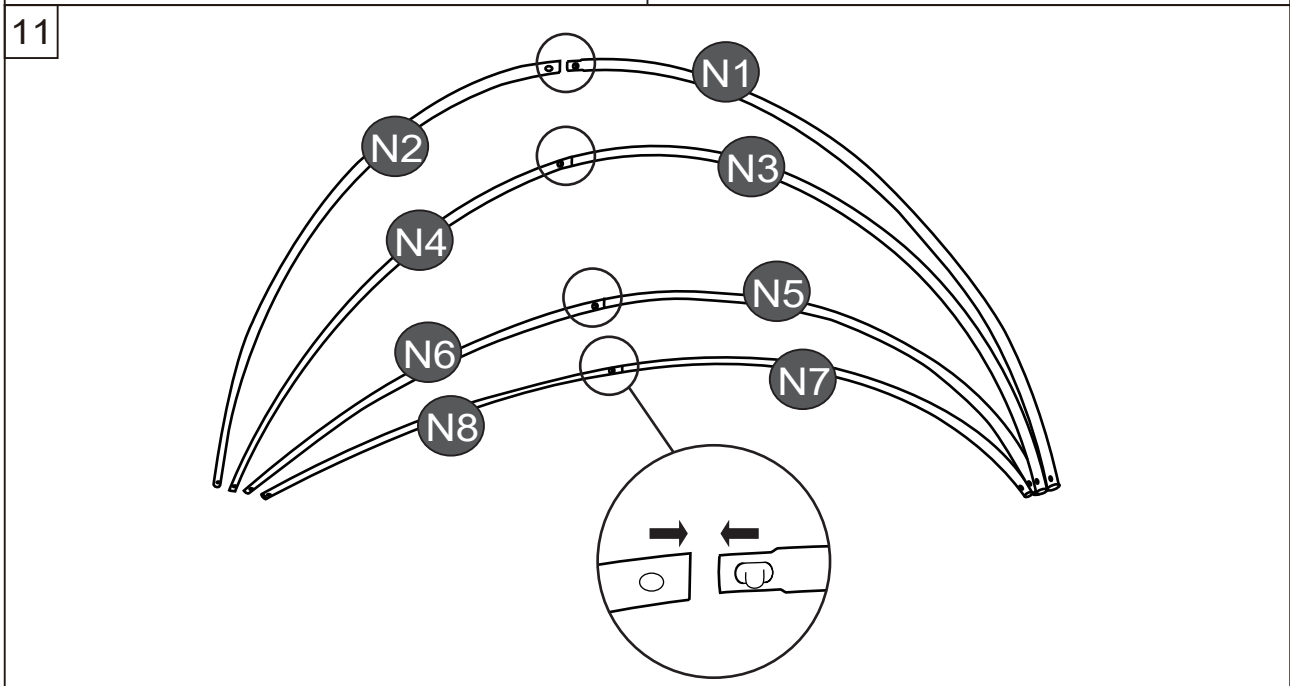
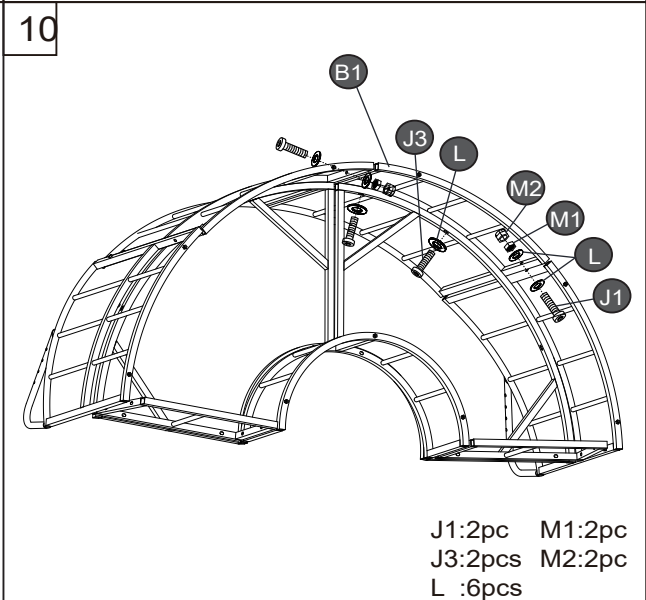
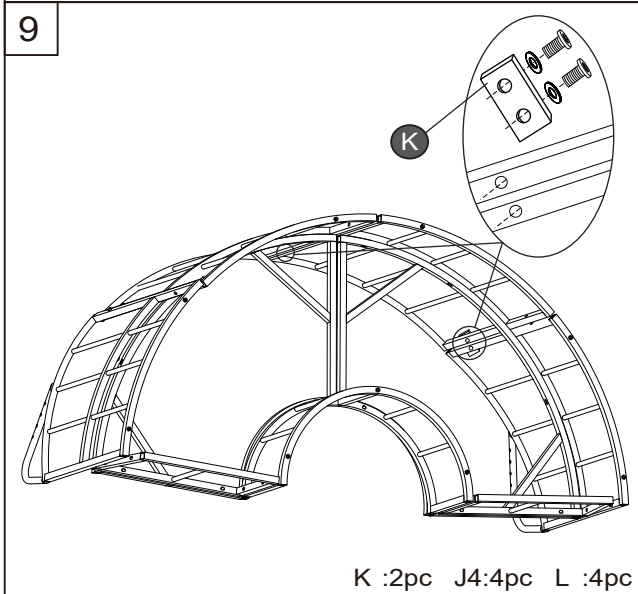
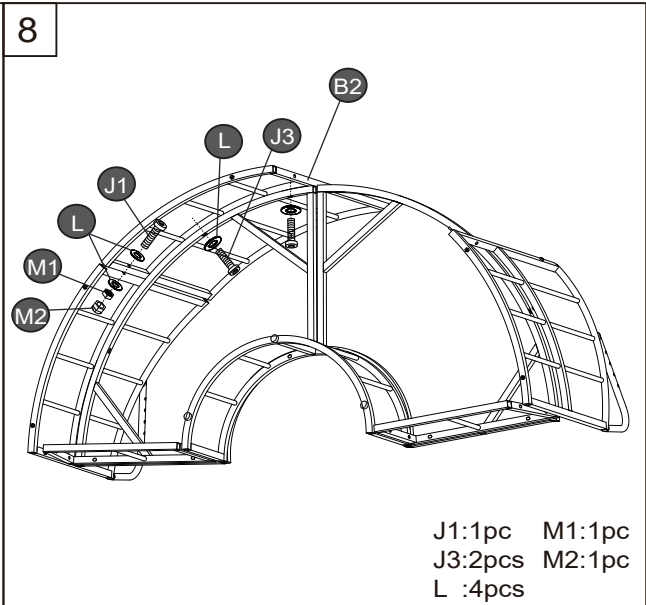
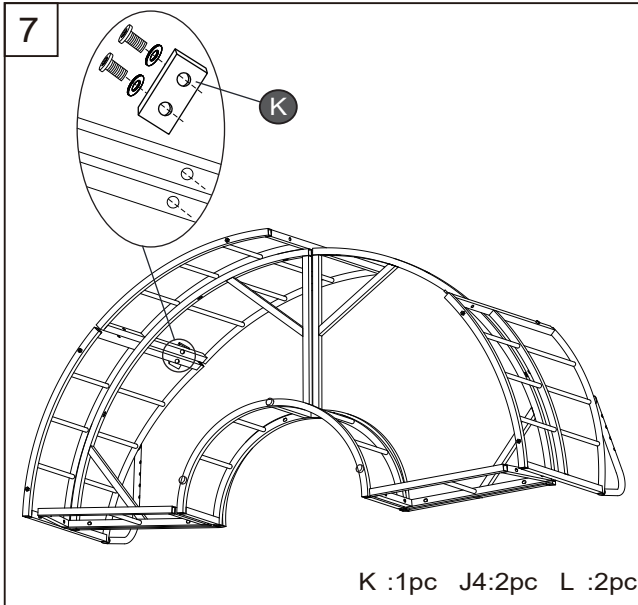
Tight all the screws to 60% first then tight to 100%.  
 Während der Montage alle Schrauben zuerst 60% anziehen, dann zu 100%.  
 Serrez toutes les vis à 60% d'abord puis serrez à 100%.  
 Primero apriete los tornillos al 60% y después al 100%.  
 Stringere le viti dapprima al 60% e successivamente completamente al 100%.

<p>1</p> <p>J3 :5pcsx2 L :5pcsx2</p>	<p>2</p> <p>J3:8pcsx2 L :8pcsx2</p>
<p>3</p> <p>J3:4pcs L :4pcs</p>	<p>4</p> <p>J3:6pcs L :6pcs</p>
<p>5</p> <p>J3:3pcs L :3pcs</p>	<p>6</p> <p>J3:3pcs L :3pcs</p>



**Warning!**  
**Warnung!**  
**Attention!**  
**Atención!**  
**Avvertimento!**

Tight all the screws to 60% first then tight to 100%.  
Während der Montage alle Schrauben zuerst 60% anziehen, dann zu 100%.  
Serrez toutes les vis à 60% d'abord puis serrez à 100%.  
Primero apriete los tornillos al 60% y después al 100%.  
Stringere le viti dapprima al 60% e successivamente completamente al 100%.

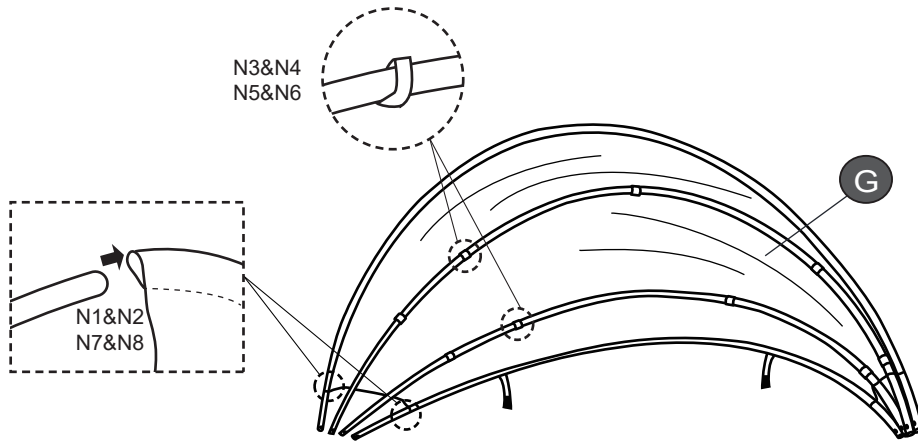




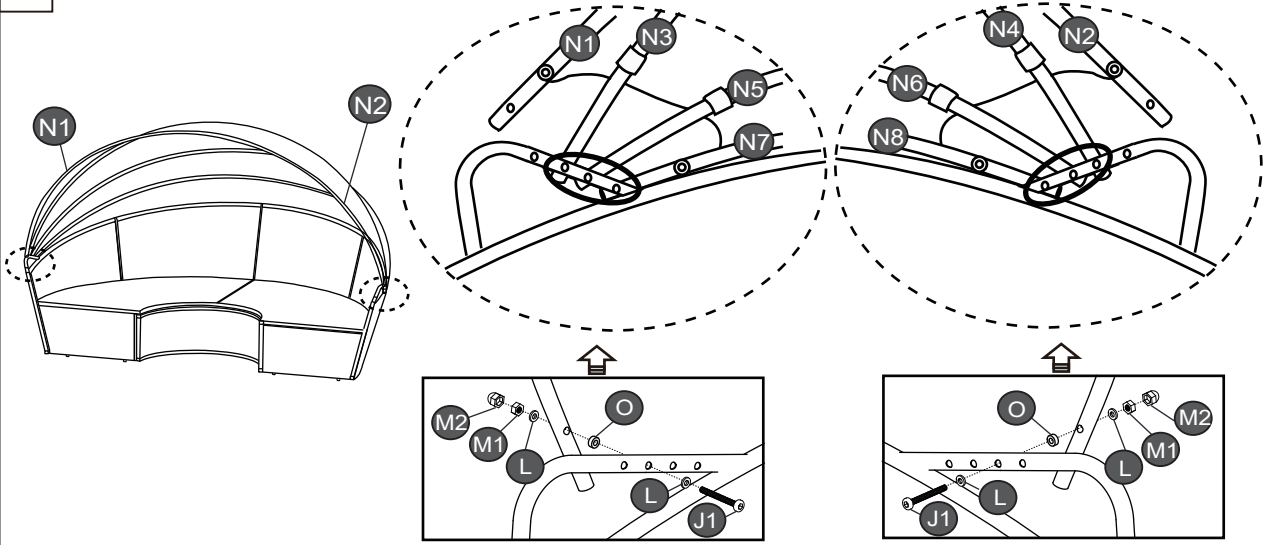
**Warning!**  
**Warnung!**  
**Attention !**  
**Atención!**  
**Avvertimento!**

Tight all the screws to 60% first then tight to 100%.  
 Während der Montage alle Schrauben zuerst 60% anziehen, dann zu 100%.  
 Serrez toutes les vis à 60% d'abord puis serrez à 100%.  
 Primero apriete los tornillos al 60% y después al 100%.  
 Stringere le viti dapprima al 60% e successivamente completamente al 100%.

12

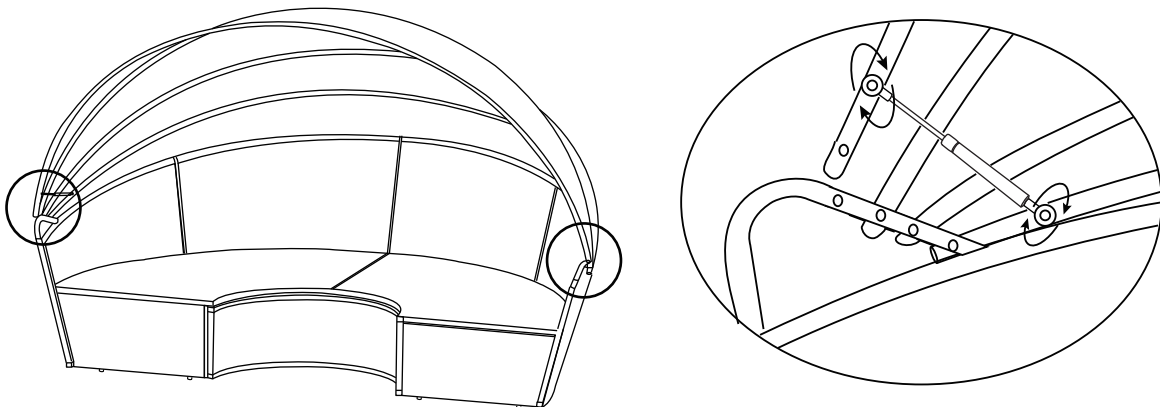


13



J1: 6 pcs M1:6pcs  
 L :12pcs M2:6pcs  
 O : 6 pcs

14



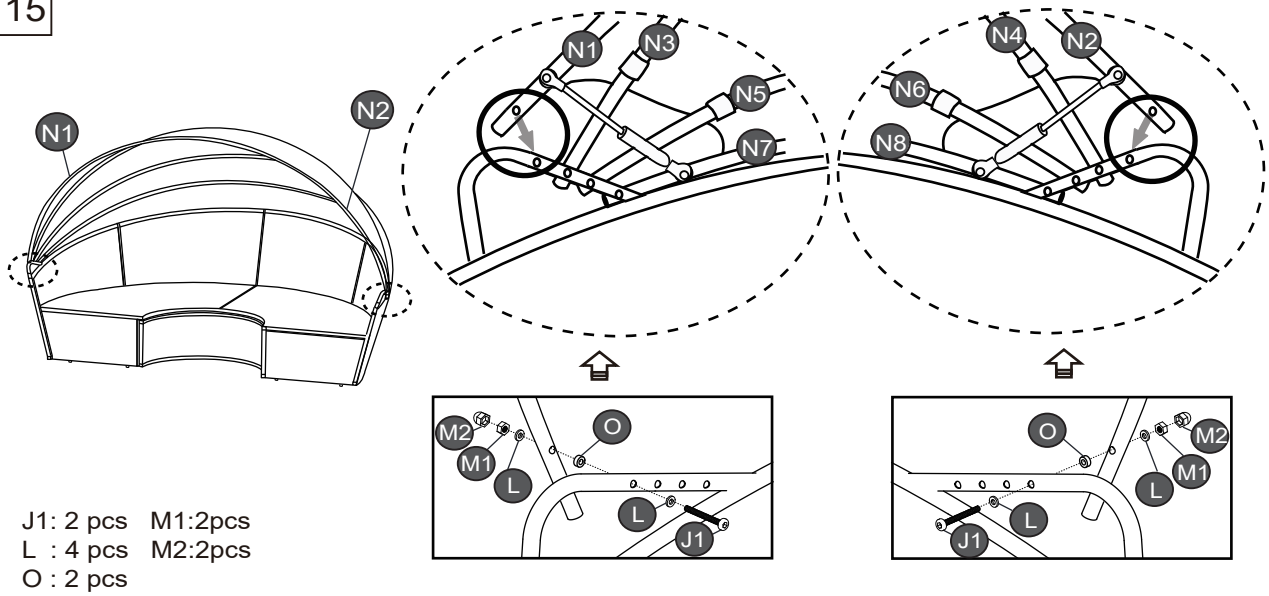
J2:2pcs



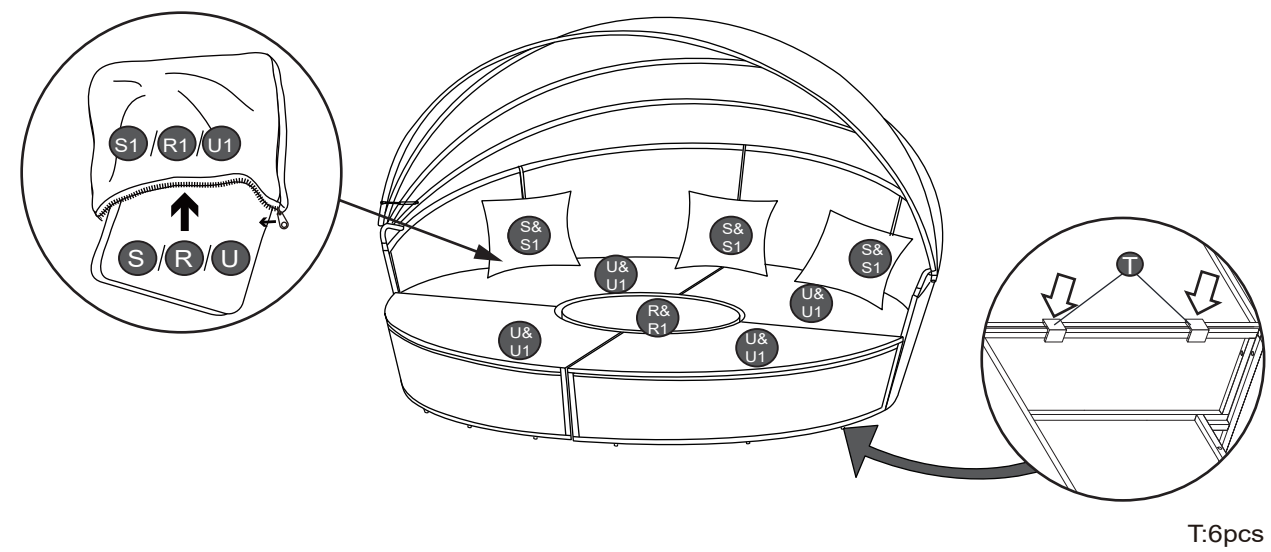
**Warning!**  
**Warnung!**  
**Attention !**  
**Atención!**  
**Avvertimento!**

Tight all the screws to 60% first then tight to 100%.  
 Während der Montage alle Schrauben zuerst 60% anziehen, dann zu 100%.  
 Serrez toutes les vis à 60% d'abord puis serrez à 100%.  
 Primero apriete los tornillos al 60% y después al 100%.  
 Stringere le viti dapprima al 60% e successivamente completamente al 100%.

15



16



17

