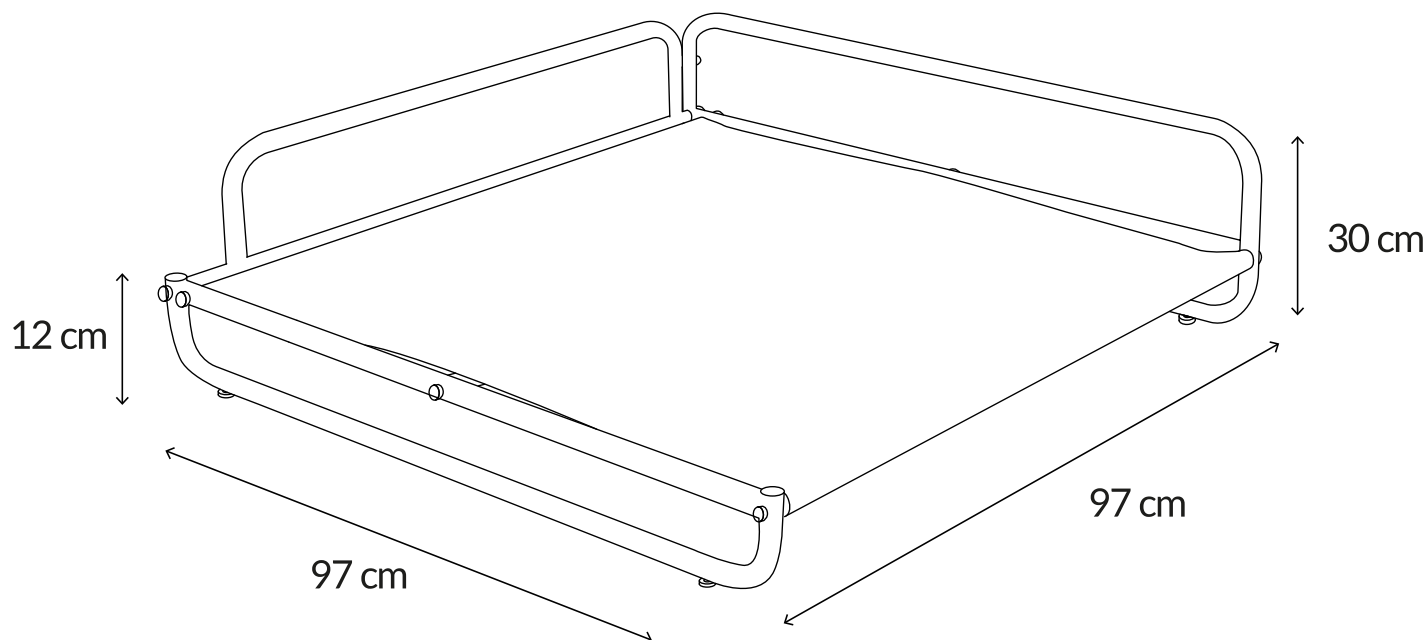


# MIXI FRAME

NOTICE DE MONTAGE  
INSTRUCCIONES DE MONTAJE  
ISTRUZIONI PER IL MONTAGGIO  
INSTRUÇÕES DE MONTAGEM  
MONTAGEHANDLEIDING  
ASSEMBLY INSTRUCTION  
MONTAGEANLEITUNG



GARANTIE: 2 ANS  
GARANTÍA: 2 AÑOS  
GARANZIA: 2 ANNI  
GARANTIA: 2 ANOS  
GARANTIE: 2 JAAR  
WARRANTY: 2 YEARS  
GARANTIE: 2 JAHRE



SERVICE CLIENT  
SERVICIO AL CLIENTE  
SERVIZIO CLIENTI  
SERVIÇO AO CLIENTE  
KLANTENDIENST  
CUSTOMER SERVICE  
KUNDENSERVICE  
contact@oviala.com

# oviala



**FR** : IMPORTANT À CONSERVER POUR DE FUTURS  
BESOINS DE RÉFÉRENCE : À LIRE SOIGNEUSEMENT

**ES** : IMPORTANTE CONSERVAR PARA FUTURAS  
NECESIDADES DE REFERENCIA: LEA DETENIDAMENTE

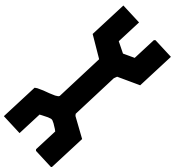
**IT** : IMPORTANTE DA CONSERVARE PER NECESSITÀ DI  
RIFERIMENTO FUTURO: LEGGERE ATTENTAMENTE

**PT** : IMPORTANTE PARA MANTER PARA NECESSIDADES  
DE REFERÊNCIA FUTURAS: LEIA COM ATENÇÃO

**NL** : BELANGRIJK OM TE HOUDEN VOORTOEKOMSTIGE  
REFERENTIEBEHOEFTE: ZORGVULDIG LEZEN

**EN** : IMPORTANT TO KEEP FOR FUTURE REFERENCE  
NEEDS: READ CAREFULLY

**DE** : WICHTIG, FÜR ZUKÜNFTIGE REFERENZZWECKE  
AUFZUBEWAHREN: SORGFÄLTIG LESEN



À monter soi-même  
Para ensamblar usted mismo  
Per assemblare se stessi  
Para se montar  
Zelf in elkaar zetten  
To assemble yourself  
Zum selberbauen



Charge maximale: 110kg (avec le coussin)  
Carga máxima soportada: 110kg (con el cojín)  
Carico massimo supportato: 110kg (con il cuscino)  
Carga máxima suportada: 110kg (com a almofada)  
Maximaal ondersteunde belasting: 110kg (met het kussen)  
Maximum supported load: 110kg (with the cushion)  
Maximale Belastung: 110kg (mit dem Kissen)



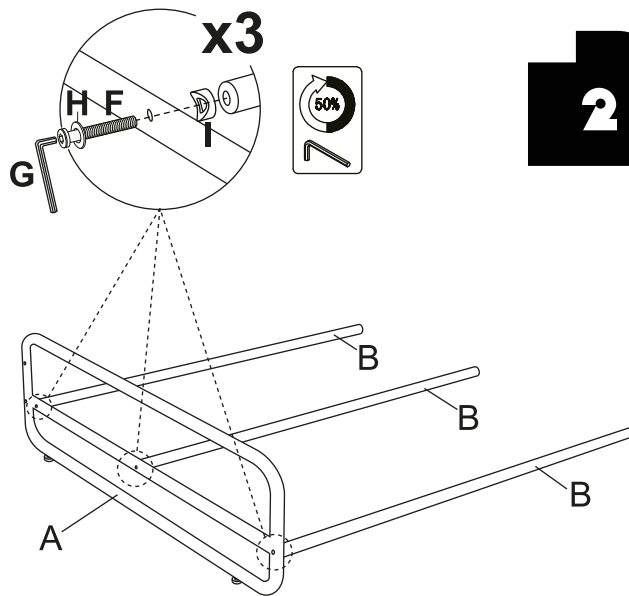
Usage domestique  
Para uso doméstico  
per uso doméstico  
Para uso doméstico  
Voor huishoudelijk gebruik  
For domestic use  
Häuslicher Gebrauch



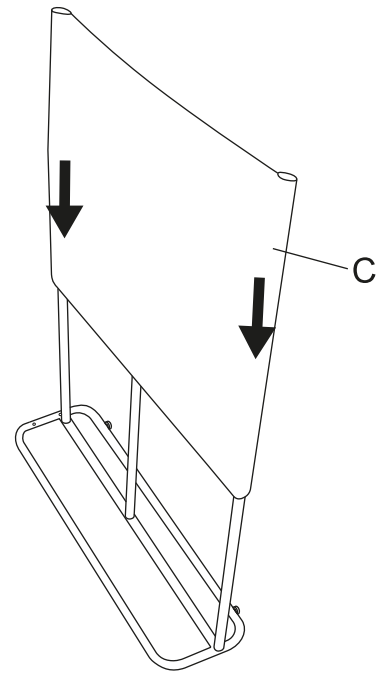
Attention aux doigts lors du montage  
Tenga cuidado con los dedos al ensamblar  
Fare attenzione alle dita durante il montaggio  
Tenha cuidado com os seus dedos ao montar  
Wees voorzichtig met uw vingers bij het in elkaar zetten  
Be careful with your fingers when assembling  
Achten sie bei der montage auf Ihre finger

|               |               |               |                |               |
|---------------|---------------|---------------|----------------|---------------|
|               |               |               |                |               |
| <b>A</b> 1pc  | <b>B</b> 3pcs | <b>C</b> 1pc  | <b>D</b> 1pc   | <b>E</b> 1pc  |
|               |               |               |                |               |
| <b>F</b> 9pcs | <b>G</b> 1pc  | <b>H</b> 9pcs | <b>I</b> 10pcs | <b>J</b> 9pcs |

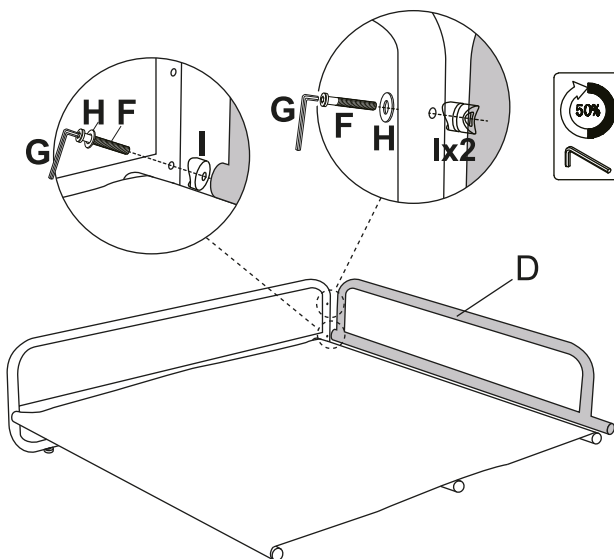
**1**



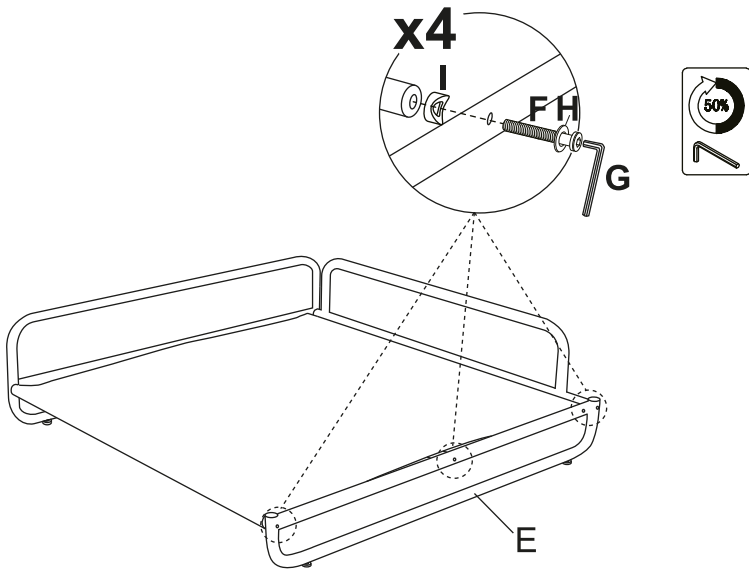
**2**



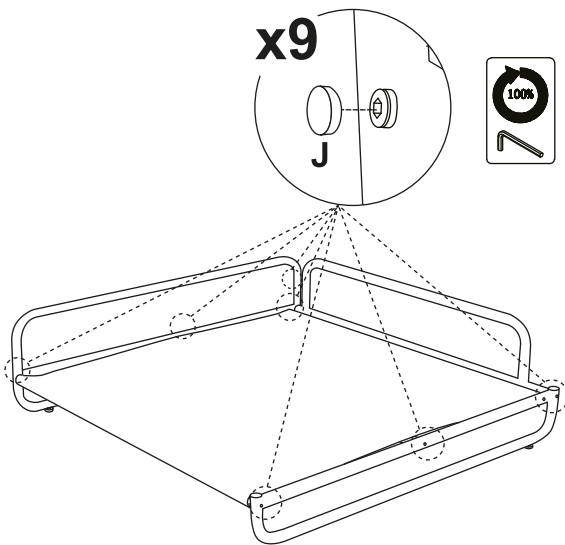
**3**



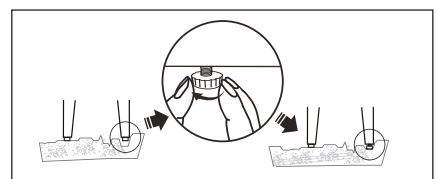
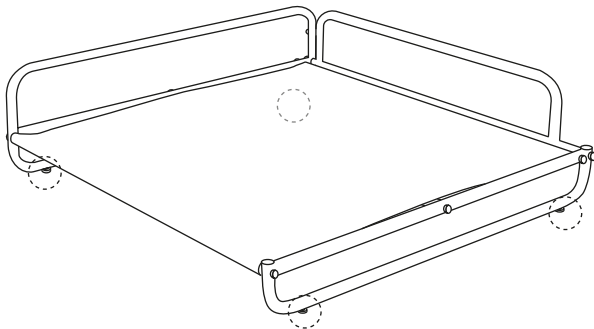
4



5



6



# MIXI FRAME

## FR :

**COMPOSITION :** Structure acier finition epoxy + Textilène

**INDICATION AVANT UTILISATION :** Tenir éloigné du feu et des animaux. Avant toute utilisation, s'assurer que toutes les pièces énumérées soient toutes à disposition. Assembler le produit conformément à la notice de montage en protégeant le sol pour ne pas abîmer le mobilier et vérifier que chaque pièce est correctement assemblée et fixée. Ne pas fixer complètement chaque vis/écrou avant que tous ne soient correctement fixés. Positionner le produit de manière stable sur une surface plane..

**ENTRETIEN :** Ne pas utiliser d'eau de javel, solvants acides ou nettoyeurs abrasifs. En cas de rayures laissant apparaître le métal nu, il est préférable de le traiter avec un produit antirouille. Laver avec une éponge ou un chiffon doux avec de l'eau tiède savonneuse. Vérifier périodiquement que toutes les vis soient bien serrées.

**STOCKAGE :** En cas de variation des conditions météorologiques et pendant la période hivernale, il est fortement recommandé de ranger le produit dans un endroit sec. Avant de le ranger, s'assurer qu'il soit propre et sec.

## IT :

**COMPOSIZIONE :** Struttura in acciaio con finitura epossidica + Textilene

**INDICAZIONI PRIMA DELL'USO :** Tenere lontano dal fuoco e dagli animali. Prima di ogni utilizzo, assicurarsi che tutti i pezzi elencati siano disponibili. Assemblare il prodotto seguendo le istruzioni di montaggio, proteggendo il pavimento per non danneggiare il mobile, e verificare che ogni parte sia correttamente fissata. Non serrare completamente viti o dadi finché tutti non sono correttamente posizionati. Posizionare il prodotto in modo stabile su una superficie piana.

**MANUTENZIONE :** Non utilizzare candeggina, solventi acidi o detergenti abrasivi. In caso di graffi che lasciano il metallo scoperto, si consiglia di trattarlo con un prodotto antiruggine. Pulire con una spugna o un panno morbido e acqua tiepida saponata. Verificare periodicamente che tutte le viti siano ben serrate.

**STOCCAGGIO :** In caso di variazioni delle condizioni meteorologiche e durante il periodo invernale, si raccomanda di conservare il prodotto in un luogo asciutto. Prima di riporlo, assicurarsi che sia pulito e asciutto.

## NL :

**SAMENSTELLING :** Stalen structuur met epoxy-afwerking + Textilene

**AANWIJZING VÓÓR GEBRUIK :** Houd uit de buurt van vuur en dieren. Controleer vóór gebruik of alle vermelde onderdelen aanwezig zijn. Monteer het product volgens de montagehandleiding, bescherm de vloer om beschadiging van het meubel te voorkomen, en controleer of elk onderdeel correct is bevestigd. Draai schroeven en moeren niet volledig vast voordat alle onderdelen goed zijn geplaatst. Plaats het product stabiel op een vlakke ondergrond.

**ONDERHOUD :** Gebruik geen bleekmiddel, zure oplosmiddelen of schurende reinigingsmiddelen. Behandel bij krassen waarbij het metaal zichtbaar wordt met een roestwerend product. Reinig met een zachte spons of doek en lauw zeepsop. Controleer regelmatig of alle schroeven goed vastzitten.

**OPSLAG :** Bij wisselende weersomstandigheden en tijdens de winterperiode wordt aangeraden het product op een droge plaats op te bergen. Zorg ervoor dat het schoon en droog is voordat u het opbergt.

## DE :

**ZUSAMMENSETZUNG :** Stahlgestell mit Epoxidharzbeschichtung + Textilene

**HINWEIS VOR DER VERWENDUNG :** Von Feuer und Tieren fernhalten. Vor jeder Verwendung sicherstellen, dass alle aufgeführten Teile vorhanden sind. Das Produkt gemäß der Montageanleitung zusammenbauen, dabei den Boden schützen, um das Möbelstück nicht zu beschädigen, und prüfen, ob alle Teile korrekt befestigt sind. Schrauben oder Muttern erst vollständig anziehen, wenn alle richtig positioniert sind. Das Produkt stabil auf einer ebenen Fläche aufstellen.

**PFLERGE :** Kein Bleichmittel, saure Lösungsmittel oder scheuernde Reinigungsmittel verwenden. Bei Kratzern, die das blanke Metall freilegen, wird empfohlen, dieses mit einem Rostschutzmittel zu behandeln. Mit einem Schwamm oder weichem Tuch und warmem Seifenwasser reinigen. Regelmäßig überprüfen, ob alle Schrauben fest angezogen sind.

**LAGERUNG :** Bei wechselnden Witterungsbedingungen und während der Winterzeit wird empfohlen, das Produkt an einem trockenen Ort aufzubewahren. Vor dem Verstauen sicherstellen, dass es sauber und trocken ist.

## ES :

**COMPOSICIÓN :** Estructura de acero con acabado epoxy + Textileno

**INDICACIÓN ANTES DEL USO :** Mantener alejado del fuego y de los animales. Antes de cualquier uso, asegúrese de que todas las piezas enumeradas estén disponibles. Monte el producto conforme a las instrucciones de montaje, protegiendo el suelo para no dañar el mueble, y verifique que cada pieza esté correctamente ensamblada y fijada. No apriete completamente los tornillos o tuercas antes de que todos estén correctamente colocados. Coloque el producto de manera estable sobre una superficie plana.

**MANTENIMIENTO :** No utilice lejía, disolventes ácidos ni limpiadores abrasivos. En caso de rayaduras que dejen el metal al descubierto, se recomienda tratarlo con un producto antioxidante. Lave con una esponja o paño suave y agua tibia con jabón. Verifique periódicamente que todos los tornillos estén bien apretados.

**ALMACENAMIENTO :** En caso de variaciones climáticas y durante el período invernal, se recomienda guardar el producto en un lugar seco. Antes de guardarlo, asegúrese de que esté limpio y seco.

## PT :

**COMPOSIÇÃO :** Estrutura em aço com acabamento epóxi + Textilene

**INDICAÇÃO ANTES DA UTILIZAÇÃO :** Manter afastado do fogo e dos animais. Antes de qualquer utilização, certifique-se de que todas as peças listadas estão disponíveis. Monte o produto de acordo com o manual de instruções, protegendo o chão para não danificar o móvel, e verifique se todas as peças estão corretamente fixadas. Não aperte completamente os parafusos/porcas antes que todos estejam devidamente colocados. Coloque o produto de forma estável sobre uma superfície plana.

**MANUTENÇÃO :** Não utilize lixívia, solventes ácidos ou produtos de limpeza abrasivos. Em caso de riscos que deixem o metal exposto, recomenda-se tratá-lo com um produto antirroubo. Lavar com uma esponja ou pano macio e água morna com sabão. Verifique periodicamente se todos os parafusos estão bem apertados.

**ARMazenamento :** Em caso de variações climáticas e durante o período de inverno, recomenda-se guardar o produto num local seco. Antes de o guardar, certifique-se de que está limpo e seco.

## EN :

**COMPOSITION :** Steel frame with epoxy finish + Textilene

**BEFORE USE :** Keep away from fire and animals. Before use, make sure all listed parts are available. Assemble the product according to the assembly instructions, protecting the floor to avoid damaging the furniture, and check that each part is properly fitted and secured. Do not fully tighten screws or nuts until all are correctly positioned. Place the product stably on a flat surface.

**MAINTENANCE :** Do not use bleach, acidic solvents or abrasive cleaners. In case of scratches exposing bare metal, it is recommended to treat it with an anti-rust product. Clean with a soft sponge or cloth and warm soapy water. Periodically check that all screws are properly tightened.

**STORAGE :** In case of changing weather conditions and during the winter period, it is strongly recommended to store the product in a dry place. Before storing, make sure it is clean and dry.



Fabriqué en Chine / Made in China / Fabricado en China / Fatto in Cina / Feito na China / Gemaakt in China / Hergestellt in China  
Importé par / Importado por / Importato da / Importado por / Geïmporteerd door / Imported by / Eingeführt von

# oviala

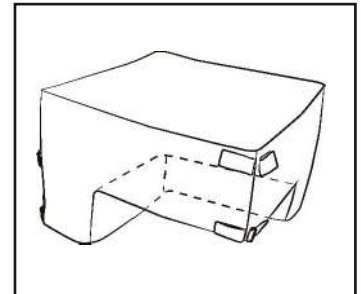
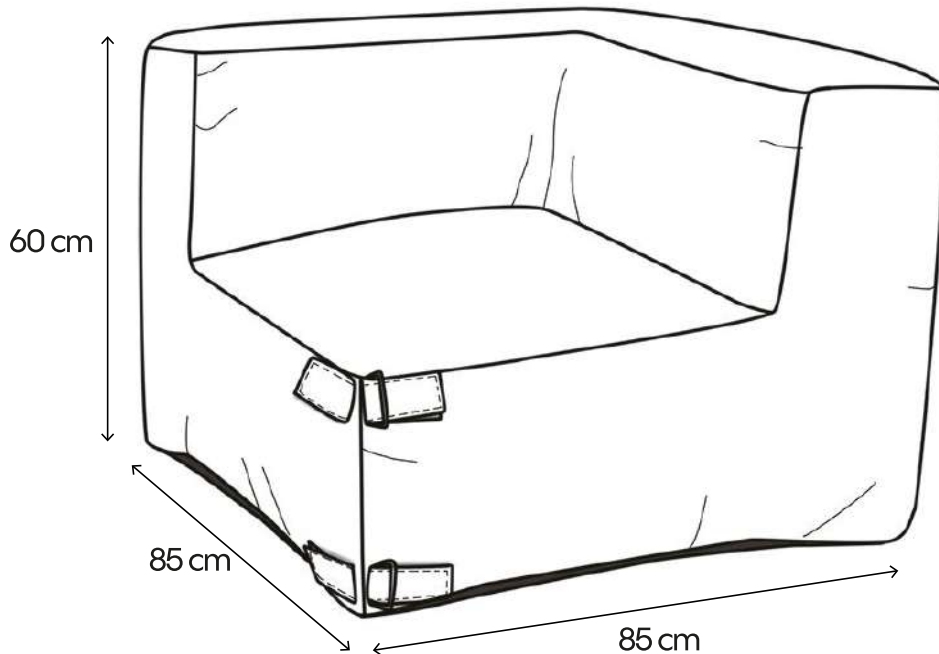


Linkedin @oviala  
Instagram @oviala\_  
Pinterest @oviala\_  
Tiktok @oviala\_official  
→ www.oviala.com

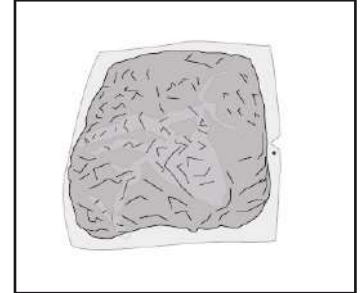
contact@oviala.com  
33 rue de Reckem  
59960 Neuville-en-Ferrain  
France

# MIXI

NOTICE DE MONTAGE  
INSTRUCCIONES DE MONTAJE  
ISTRUZIONI PER IL MONTAGGIO  
INSTRUÇÕES DE MONTAGEM  
MONTAGEHANDLEIDING  
ASSEMBLY INSTRUCTION  
MONTAGEANLEITUNG



**A** x1



**B** x1



**FR:** Durant l'hiver ou en cas de fortes intempéries, veuillez stocker le produit à l'intérieur.

**ES:** Guárdelo bajo techo durante el invierno o cuando haga mal tiempo.

**IT:** Conservare al chiuso durante l'inverno o in caso di maltempo.

**PT:** Guardar no interior durante o inverno ou em caso de mau tempo.

**NL:** Bewaar binnen tijdens de winter of bij slecht weer.

**EN:** Store indoors during the winter or in bad weather.

**DE:** Während des Winters oder bei starkem Wetter bitte in Innenräumen lagern.



GARANTIE: 2 ANS  
GARANTÍA: 2 AÑOS  
GARANZIA: 2 ANNI  
GARANTIA: 2 ANOS  
GARANTIE: 2 JAAR  
WARRANTY: 2 YEARS  
GARANTIE: 2 JAHRE



SERVICE CLIENT  
SERVICIO AL CLIENTE  
SERVIZIO CLIENTI  
SERVIÇO AO CLIENTE  
KLANTENDIENST  
CUSTOMER SERVICE  
KUNDENSERVICE  
[contact@oviala.com](mailto:contact@oviala.com)

# oviala



**FR** : IMPORTANT À CONSERVER POUR DE FUTURS  
BESOINS DE RÉFÉRENCE : À LIRE SOIGNEUSEMENT

**ES** : IMPORTANTE CONSERVAR PARA FUTURAS  
NECESIDADES DE REFERENCIA: LEA DETENIDAMENTE

**IT** : IMPORTANTE DA CONSERVARE PER NECESSITÀ DI  
RIFERIMENTO FUTURO: LEGGERE ATTENTAMENTE

**PT** : IMPORTANTE PARA MANTER PARA NECESSIDADES  
DE REFERÊNCIA FUTURAS: LEIA COM ATENÇÃO

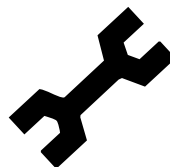
**NL** : BELANGRIJK OM TE HOUDEN VOORTOEKOMSTIGE  
REFERENTIEBEHOEFTE: ZORGVULDIG LEZEN

**EN** : IMPORTANT TO KEEP FOR FUTURE REFERENCE  
NEEDS: READ CAREFULLY

**DE** : WICHTIG, FÜR ZUKÜNFTIGE REFERENZZWECKE  
AUFZUBEWAHREN: SORGFÄLTIG LESEN



Charge maximale: 100kg  
Carga máxima suportada: 100kg  
Carico massimo supportato: 100kg  
Carga máxima suportada: 100kg  
Maximaal ondersteunde belasting: 100kg  
Maximum supported load: 100kg  
Maximale Belastung: 100kg



À monter soi-même  
Para ensamblar usted mismo  
Per assemblare se stessi  
Para se montar  
Zelf in elkaar zetten  
To assemble yourself  
Zum selberbauen



Usage domestique  
Para uso doméstico  
per uso doméstico  
Para uso doméstico  
Voor huishoudelijk gebruik  
For domestic use  
Häuslicher Gebrauch



**FR** : **Flashez-moi** ! Et découvrez la vidéo de montage.  
**ES** : ¡**Flashéame!** Y mira el vídeo.  
**IT** : **Flashatemi** ! E guardate il video.  
**PT** : **Faz-me um flash** ! E vê o vídeo.  
**NL** : **Flash me** ! En bekijk de video.  
**EN** : **Flash me** ! And watch the video.  
**DE** : **Flashen Sie mich** ! Und entdecke das Montagevideo.



**FR :** Attendez 48h que les flocons de mousse se dilatent complètement et que le siège prenne sa forme définitive.

**ES :** Espere 48 horas para que los copos de espuma se expandan completamente y el asiento adquiera su forma definitiva.

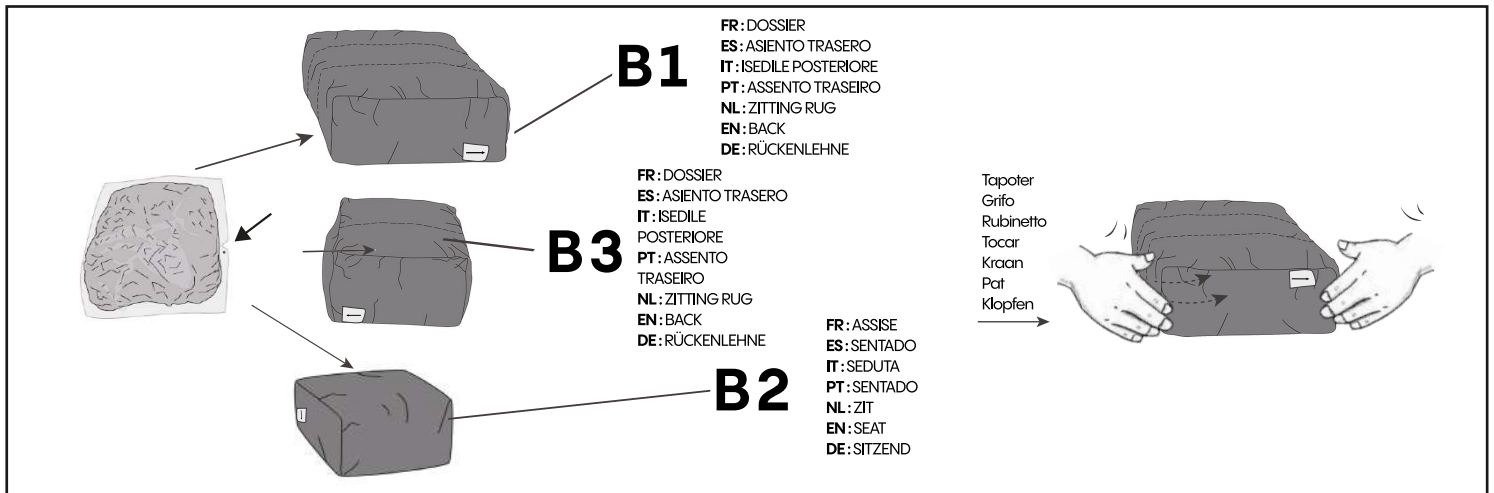
**IT :** Attendere 48 ore affinché i fiocchi di schiuma si espandano completamente e il sedile assuma la sua forma definitiva.

**PT :** Aguarde 48 horas para que os flocos de espuma se expandam completamente e o assento adquira a sua forma final.

**NL :** Wacht 48 uur tot de schuimvlokken volledig zijn uitgezet en de stoel zijn definitieve vorm heeft aangenomen.

**EN :** Wait 48 hours for the foam flakes to expand completely and the seat to take on its final shape.

**DE :** Warten Sie 48 Stunden, bis sich die Schaumstofflocken vollständig ausgedehnt haben und der Sitz seine endgültige Form angenommen hat.



**FR :** Regardez la découpe en « V », indiquée par un autocollant point rouge, pour déchirer et ouvrir le sac en plastique. Retirez le plastique de ce paquet rétréci. Secouez et tapotez pendant 10 minutes pour répartir la mousse. Il devrait commencer à se développer lentement.

Si la mousse ne se dilate pas, saisissez des parties du coussin et desserrez-les car des morceaux de mousse pourraient s'accumuler à l'intérieur. Secouez bien le coussin pour aider la mousse à mieux se dilater et à se répartir uniformément. Plus vous secouez, plus la mousse se dilatera.

**ES :** Fijate en el corte en "V", indicado con una pegatina de punto rojo, para rasgar y abrir la bolsa de plástico. Retire el plástico de este paquete encogido. Agítelo y déle palmaditas durante 10 minutos para romper la espuma. Debería comenzar a expandirse lentamente.

Si la espuma no se expande, agarre partes del cojín y aflójelas porque se pueden acumular grumos de espuma en el interior. Agite bien el cojín para ayudar a que la espuma se expanda mejor y se distribuya uniformemente. Cuanto más agite, mejor se expandirá la espuma.

**IT :** Osserva il taglio a "V", indicato da un adesivo a punto rosso, per strappare e aprire il sacchetto di plastica. Rimuovi la plastica da questo pacchetto rimpicciolito. Agitare e picchiettare per 10 minuti per rompere la schiuma. Dovrebbe iniziare ad espandersi lentamente.

Se la schiuma non si espande, afferrare le parti del cuscino e allentarle perché all'interno potrebbero accumularsi grumi di schiuma. Dare una buona scossa al cuscino per aiutare la schiuma ad espandersi meglio e a distribuirsi in modo uniforme. Più si agita, migliore sarà l'espansione della schiuma.

**PT :** Observe o corte em "V", indicado por um adesivo com ponto vermelho, para rasgar e abrir o saco plástico. Remova o plástico desta embalagem encolhida. Agite e dê tapinhas por 10 minutos para quebrar a espuma. Deve começar a se expandir lentamente.

Se a espuma não se expandir, segure partes da almofada e solte-as, pois podem acumular-se pedaços de espuma no seu interior. Agite bem a almofada para ajudar a espuma a se expandir melhor e a se distribuir uniformemente. Quanto mais você agitar, melhor a espuma se expandirá.

**NL :** Kijk naar de "V"-uitsnijding, aangegeven door een rode stip-sticker, om de plastic zak te scheuren en te openen. Verwijder het plastic uit deze gekrompen verpakking. Schud en dep het gedurende 10 minuten om het schuim te breken. Het zou langzaam moeten beginnen uit te breiden.

Als het schuim niet uitzet, pak dan delen van het kussen vast en maak het los, want er kunnen zich binnenin klonten schuim ophopen. Schud het kussen goed, zodat het schuim beter uitzet en zich gelijkmatig verdeelt. Hoe meer je schudt, hoe beter het schuim uitzet.

**EN :** Look at the "V" cut, indicated by a red dot sticker, to tear and open the plastic bag. Remove the plastic from this shrunken pack. Shake and pat it for 10 minutes to break up the foam. It should start to expand slowly.

If the foam does not expand, grab parts of the cushion and loosen it, because lumps of foam may be gathered inside. Give the cushion a good shake to help the foam expand better and distribute uniformly. The more you shake, the better the foam will expand.

**DE :** Schauen Sie sich den „V“-Schnitt an, der durch einen roten Punktaufkleber gekennzeichnet ist, um die Plastiktüte aufzureißen und zu öffnen. Entfernen Sie den Kunststoff von dieser geschrumpften Packung. Schütteln und tupfen Sie es 10 Minuten lang, um den Schaum aufzulösen. Es sollte beginnen, sich langsam auszudehnen.

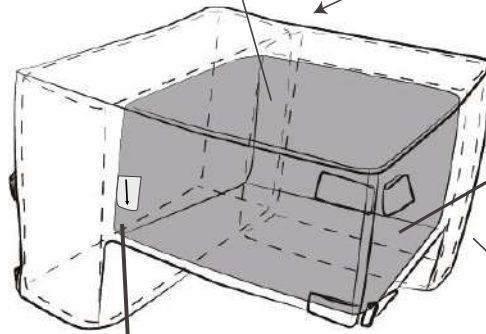
Wenn sich der Schaum nicht ausdehnt, greifen Sie Teile des Kissens und lösen Sie es, da sich darin möglicherweise Schaumklumpen ansammeln. Schütteln Sie das Kissen gut, damit sich der Schaum besser ausdehnt und gleichmäßig verteilt. Je mehr Sie schütteln, desto besser dehnt sich der Schaum aus.



FR: Le dessous de la housse  
 ES: La parte inferior de la cubierta  
 IT: La parte inferiore della copertina  
 PT: A parte inferior da capa  
 NL: De onderkant van het deksel  
 EN: The underside of the cover  
 DE: Die Unterseite der Abdeckung



FR: Mettez B2 dans la housse.  
 ES: Pon B2 en la funda.  
 IT: Metti B2 nella copertura.  
 PT: Coloque B2 na capa.  
 NL: Plaats B2 in het deksel.  
 EN: Put B2 into the cover.  
 DE: Setzen Sie B2 in die Abdeckung ein.

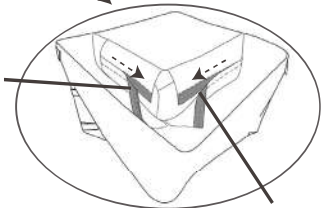
**B2**

FR: ASSISE  
 ES: SENTADO  
 IT: SEDUTA  
 PT: SENTADO  
 NL: ZIT  
 EN: SEAT  
 DE: SITZEND

FR: Etiquette B2  
 ES: Etiqueta B2  
 IT: Etichetta B2  
 PT: Etiqueta B2  
 NL: Etiquette B2  
 EN: B2 Label  
 DE: Etikette B2



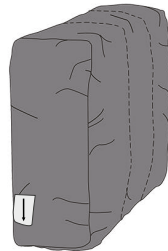
FR: Veuillez mettre B2 selon la flèche  
 ES: Por favor ponga B2 según el signo de la flecha.  
 IT: Si prega di inserire B2 in base al segno della freccia  
 PT: Por favor coloque B2 de acordo com o sinal de seta  
 NL: Plaats B2 volgens het pijlteken  
 EN: Please put B2 according to the arrow sign  
 DE: Bitte platzieren Sie B2 entsprechend dem Pfeilzeichen

**Velcro****Velcro**

FR: Fixer B2 avec le velcro  
 ES: Fijar B2 con el velcro  
 IT: Fissare B2 con il velcro  
 PT: Fixe B2 com o velcro  
 NL: Bevestig B2 met klittenband  
 EN: Fix B2 with the velcro  
 DE: Befestigen Sie B2 mit dem Klettverschluss



FR: Mettez B1 dans la housse.  
 ES: Pon B1 en la funda.  
 IT: Metti B1 nella copertura.  
 PT: Coloque B1 na capa.  
 NL: Plaats B1 in het deksel.  
 EN: Put B1 into the cover.  
 DE: Setzen Sie B1 in die Abdeckung ein.

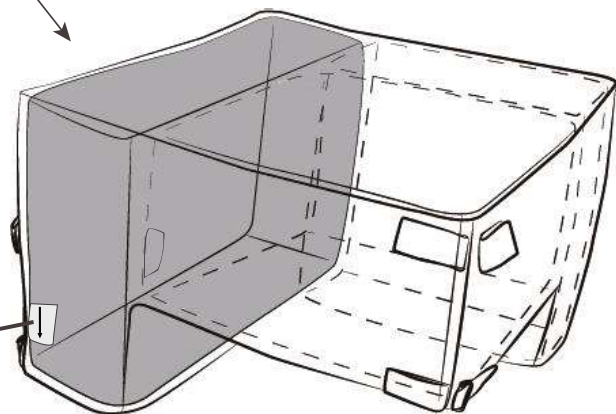
**B1**

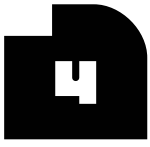
FR: DOSSIER  
 ES: ASIENTO TRASERO  
 IT: ISEDILE POSTERIORE  
 PT: ASSENTO TRASEIRO  
 NL: ZITTING RUG  
 EN: BACK  
 DE: RÜCKENLEHNE

FR: Etiquette B1  
 ES: Etiqueta B1  
 IT: Etichetta B1  
 PT: Etiqueta B1  
 NL: Etiquette B1  
 EN: B1 Label  
 DE: Etikette B1

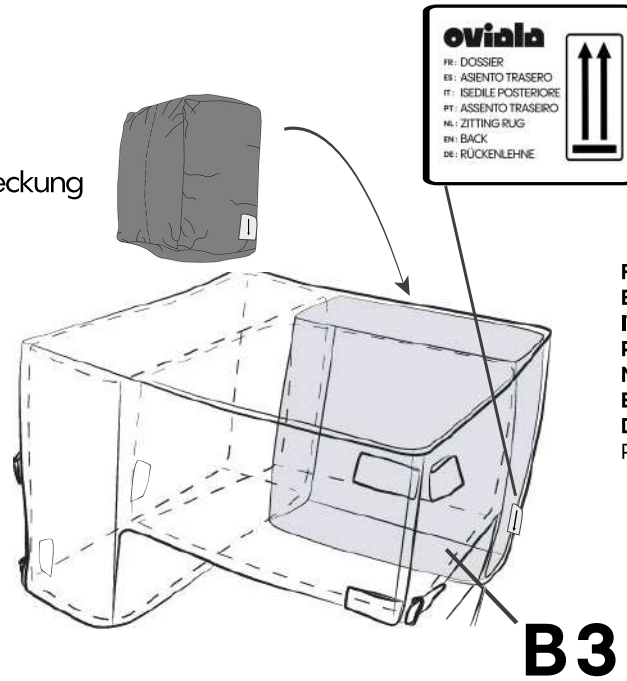


FR: Veuillez mettre B1 selon la flèche  
 ES: Por favor ponga B1 según el signo de la flecha.  
 IT: Si prega di inserire B1 in base al segno della freccia  
 PT: Por favor coloque B1 de acordo com o sinal de seta  
 NL: Plaats B1 volgens het pijlteken  
 EN: Please put B1 according to the arrow sign  
 DE: Bitte platzieren Sie B1 entsprechend dem Pfeilzeichen





- FR :** Mettez B3 dans la housse.
- ES :** Pon B3 en la funda.
- IT :** Metti B3 nella copertura.
- PT :** Coloque B3 na capa.
- NL :** Plaats B3 in het deksel.
- EN :** Put B3 into the cover.
- DE :** Setzen Sie B3 in die Abdeckung ein.



- FR :** Etiquette B3
- ES :** Etiqueta B3
- IT :** Etichetta B3
- PT :** Etiqueta B3
- NL :** Etiquette B3
- EN :** B3 Label
- DE :** Etikette B3

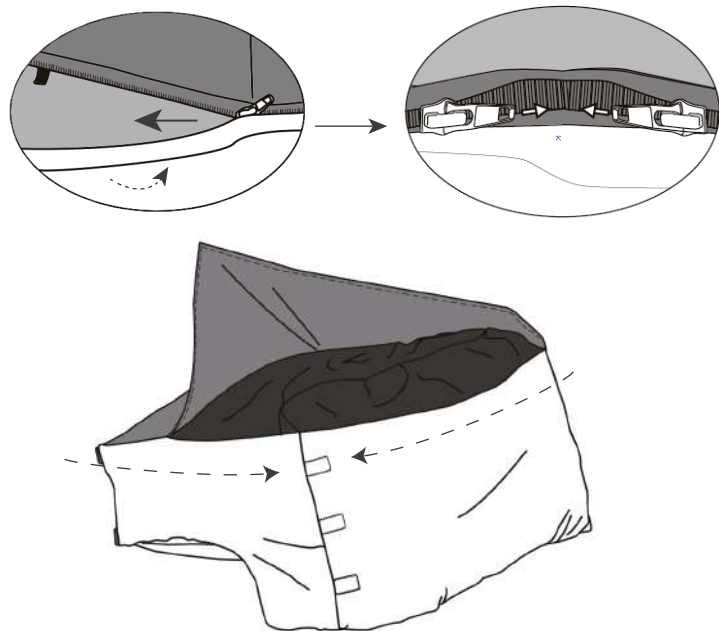
- FR :** Veuillez mettre B3 selon la flèche
- ES :** Por favor ponga B3 según el signo de la flecha.
- IT :** Si prega di inserire B3 in base al segno della freccia
- PT :** Por favor coloque B3 de acordo com o sinal de seta
- NL :** Plaats B3 volgens het pijlteken
- EN :** Please put B3 according to the arrow sign
- DE :** Bitte platzieren Sie B3 entsprechend dem Pfeilzeichen

- FR :** DOSSIER
- ES :** ASIENTO TRASERO
- IT :** ISEDILE POSTERIORE
- PT :** ASSENTO TRASEIRO
- NL :** ZITTING RUG
- EN :** BACK
- DE :** RÜCKENLEHNE

**B3**



- FR :** Fermeture à glissière avec double curseurs.
- ES :** Cremallera con doble cursor.
- IT :** Cerniera con doppi cursori.
- PT :** Zíper com controles deslizantes duplos.
- NL :** Rits met dubbele sliders.
- EN :** Zipper with double sliders.
- DE :** Reißverschluss mit Doppelschiebern.





**FR :** Passez le velcro dans l'anneau métallique puis fermez-le.

**ES :** Pasa el velcro por el aro metálico y luego ciérralo.

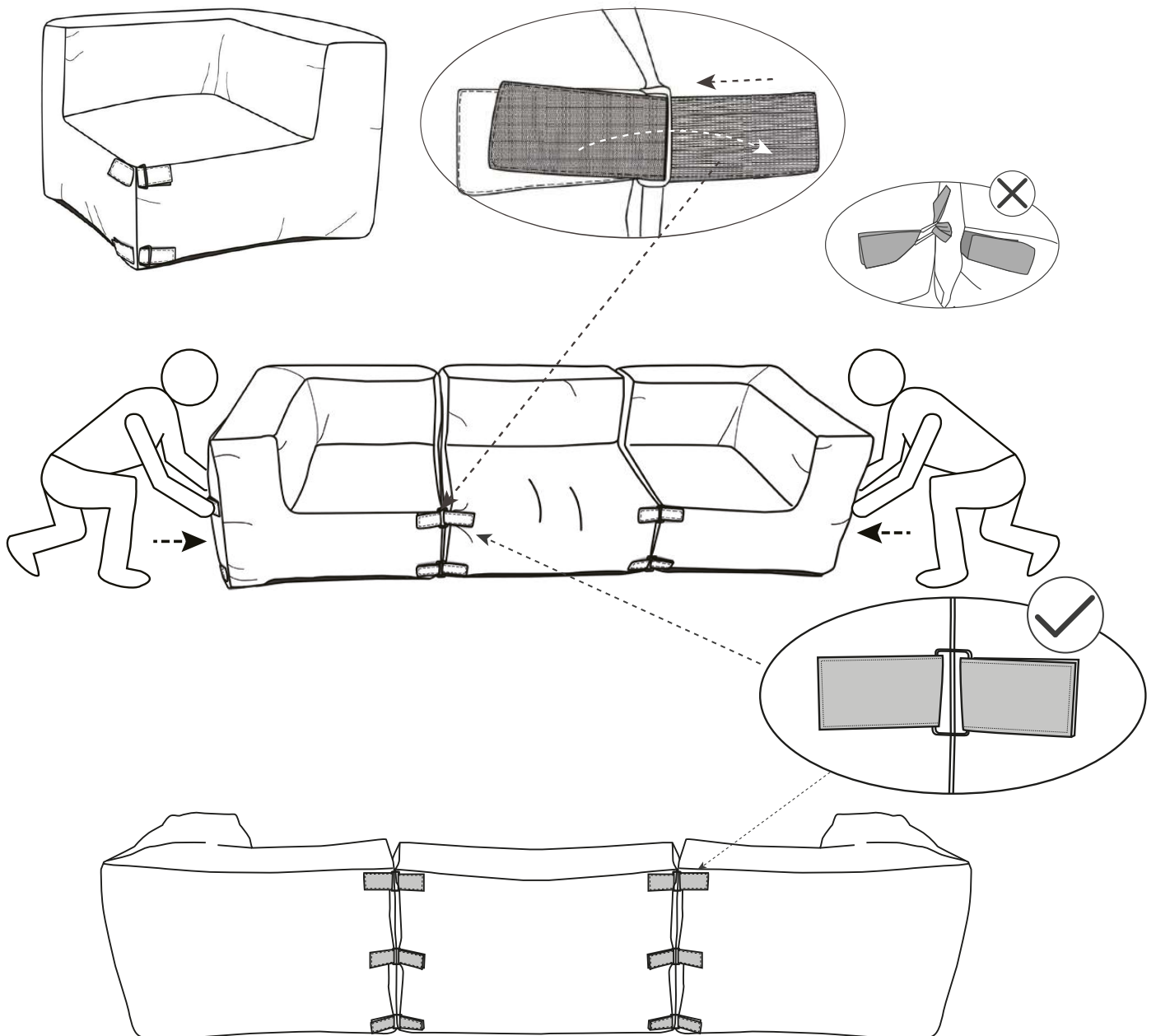
**IT :** Metti il velcro attraverso l'anello di metallo e poi chiudilo.

**PT :** Passe o velcro pelo anel de metal e feche-o.

**NL :** Steek het klittenband door de metalen ring en sluit deze vervolgens.

**EN :** Put the velcro through the metal ring and then close it.

**DE :** Führen Sie den Klettverschluss durch den Metallring und schließen Sie ihn.



# MIXI

FR:

**COMPOSITION** Tissu Olefin / Mousse en éponge

**ENTRETIEN 1. Pour la housse :** Il suffit de frotter la poussière. Nettoyer les taches avec un chiffon doux, du savon doux et de l'eau froide. Testez sur une petite tache, puis appliquez sur le reste de la tache. Les taches humides doivent être enlevées/séchées avec un chiffon sec. Lavage à la main avec une température de l'eau < 40°C, avec une lessive douce tout usage. Séchez nos produits uniquement à l'extérieur, à l'air libre. Ne pas javelliser. Ne pas tremper. Ne pas laisser enroulé. Ne pas sécher en machine. Ne pas nettoyer à sec. Ne pas utiliser d'assouplissant. Ne pas brosser le tissu. Ne pas essorer. Ne pas repasser.

**2. Pour l'ensemble du produit :** Tapotez et secouez le produit régulièrement pour garder l'éponge de remplissage moelleuse, qui peut être plus douce et plus confortable. Déplacez le produit à l'intérieur lorsqu'il pleut ou qu'il neige. Ne mettez pas le produit dans l'eau.

IT:

**COMPOSIZIONE** Tessuto olefinico/imbottitura in spugna

**ISTRUZIONI PER LA CURA 1. Per la copertina :** Rimuovere semplicemente la polvere sciolta.

Pulisci le macchie con un panno morbido, sapone neutro e acqua fredda. Provare su una piccola macchia, quindi applicare sulla macchia rimanente. Le macchie umide devono essere rimosse/asciugate con un panno asciutto. Lavare a mano con temperatura dell'acqua < 40°C, con detersivo delicato multiuso. Asciugare i nostri prodotti solo all'aria aperta. Non usare la candeggina. Non immergere. Non lasciare arrotolato. Non asciugare in asciugatrice. Non lavare a secco. Non utilizzare ammorbidente. Non spazzolare il tessuto. Non centrifugare. Non stirare.

**2. Per l'intero prodotto :** Picchiata e agita regolarmente il prodotto per mantenere soffice la spugna di riempimento, che può risultare più morbida e confortevole. Spostare il prodotto all'interno quando piove o nevicata. Non mettere il prodotto in acqua.

NL:

**SAMENSTELLING** Olefin stof/sponsvulling

**ZORGINSTRUCTIE 1. Voor de hoës :** Gewoon los stof wegwrijven. Maak het oppervlak schoon met een zachte doek, milde zeep en koud water. Test op een kleine vlek en breng vervolgens aan op de rest van de vlek. Vochtige plekken dienen met een droge doek verwijderd/gedroogd te worden. Handwas met watertemperatuur < 40°C, met een mild universeel wasmiddel. Droog onze producten uitsluitend buiten aan de lucht. Niet bleken. Niet laten weken. Niet opgerold achterlaten. Niet in de droger. Niet chemisch reinigen. Gebruik geen wasverzachter. Borstel de stof niet. Niet centrifugeren. Niet strijken.

**2. Voor het hele product :** Dep en schud het product regelmatig om de vulspons luchtig te houden, wat zachter en comfortabeler kan zijn. Verplaats het product naar binnen als het regent of sneeuwt. Doe het product niet in het water.

DE:

**ZUSAMMENSETZUNG** Olefinstoff / Schwammfüllung

**PFLEGEANLEITUNG 1. Für das Cover :** lösen Staub einfach abreiben. Mit einem weichen Tuch, milder Seife und kaltem Wasser punktuell reinigen. Testen Sie es an einem kleinen Fleck und tragen Sie es dann auf den restlichen Fleck auf. Feuchte Stellen sollten mit einem trockenen Tuch entfernt/getrocknet werden. Handwäsche mit Wassertemperatur < 40 °C und Allzweck-Feinwaschmittel. Trocknen Sie unsere Produkte ausschließlich draußen an der Luft. Nicht bleichen. Nicht einweichen. Nicht aufgerollt liegen lassen. Nicht im Trockner trocknen. Reinige chemisch nicht. Verwenden Sie keinen Weichspüler. Stoff nicht bürsten. Nicht schleudern. Kein Bügeln

**2. Für das gesamte Produkt :** Klopfen und schütteln Sie das Produkt regelmäßig, damit der Füllschwamm locker bleibt, was weicher und angenehmer sein kann. Stellen Sie das Produkt ins Innere, wenn es regnet oder schneit. Geben Sie das Produkt nicht ins Wasser.

ES:

**COMPOSICIÓN** Tejido de olefina/relleno de esponja

**INSTRUCCIÓN DE CUIDADO 1. Para la portada :** Simplemente frote el polvo suelto. Limpiar las manchas con un paño suave, jabón suave y agua fría. Pruebe en una mancha pequeña y luego aplique sobre la mancha restante. Las manchas de humedad deben eliminarse/secararse con un paño seco. Lavar a mano con agua a temperatura < 40°C y con un detergente suave multiusos. Secar nuestros productos únicamente al aire libre. No usa blanqueador. No remojar. No dejar enrollado. No secar en secadora. No lavar en seco. No utilizar suavizante. No cepillar la tela. No centrifugar. No planchar.

**2. Para todo el producto:** Dale palmaditas y agita el producto regularmente para mantener la esponja de relleno esponjosa, lo que puede ser más suave y cómoda. Mueva el producto al interior cuando llueva o nieva. No sumergir el producto en el agua.

PT:

**COMPOSIÇÃO** Tecido de olefina / enchimento de esponja

**INSTRUÇÃO DE CUIDADOS 1. Para a capa :** Simplesmente esfregue a poeira solta. Limpe com pano macio, sabão neutro e água fria. Teste em uma mancha pequena e aplique na mancha restante. As manchas húmidas devem ser removidas/secas com pano seco. Lavar à mão com água em temperatura < 40°C, com detergente neutro neutro. Seque nossos produtos apenas ao ar livre. Não utilize alvejante. Não molhe. Não deixe enrolado. Não lavar a seco. Não lavar a seco. Não use amaciante. Não escove o tecido. Não centrifugue. Não engomar.

**2. Para todo o produto:** Dê tapinhas e agite o produto regularmente para manter a esponja de recheio fofo, que pode ser mais macia e confortável. Mova o produto para dentro quando chover ou nevar. Não coloque o produto na água.

EN:

**COMPOSITION** Olefin fabric / Sponge filling

**CARE INSTRUCTION**

**1. For the cover :** Simply rub off loose dust. Spot clean with soft cloth, mild soap, and cold water. Test on a small stain, then apply on the rest stain. Damp spots should be removed/dried with a dry cloth. Hand wash with water temperature < 40°C, with all-purpose mild detergent. Only dry our products outside in the air. Do not bleach. Do not soak. Do not leave rolled up. Do not tumble dry. Do not dry clean. Do not use fabric softener. Do not brush fabric. Do not spin-dry. Do not iron

**2. For the whole product :** Pat and shake the product regularly to keep the filling sponge fluffy, which can be softer and more comfortable. Move the product inside when it rains or snows. Don't put the product in the water.



Fabriqu  en Chine / Made in China / Fabricado en China / Fatto in Cina / Feito na China / Gemaakt in China / Hergestellt in China  
Import  par / Importado por / Importato da / Importado por / Ge importeerd door / Imported by / Eingef hrt von

# oviala



Linkedin @oviala  
Instagram @oviala\_  
Pinterest @oviala\_  
Tiktok @oviala\_official  
→ www.oviala.com

contact@oviala.com  
33 rue de Reckem  
59960 Neuville-en-Ferrain  
France