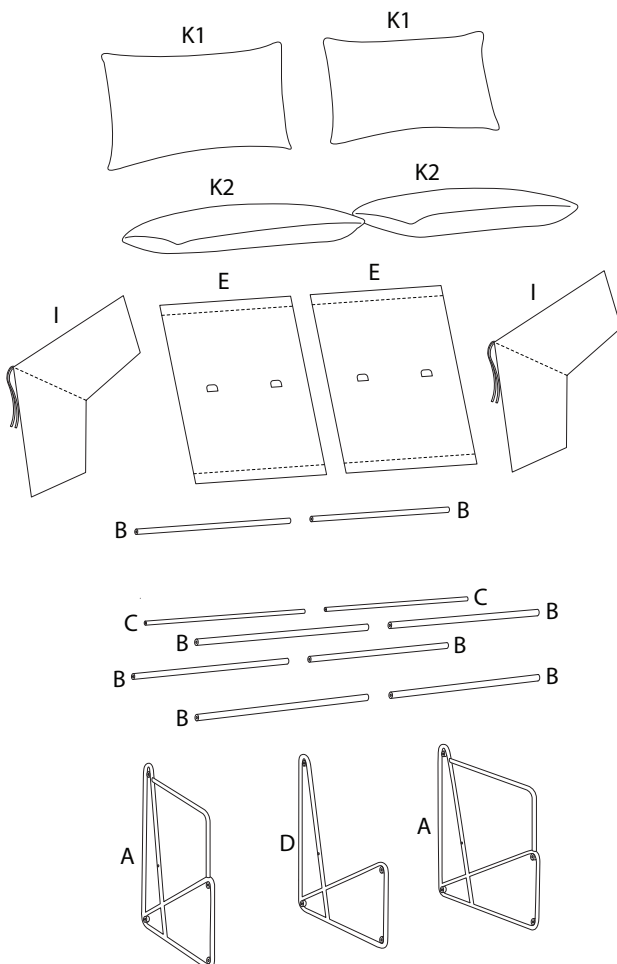
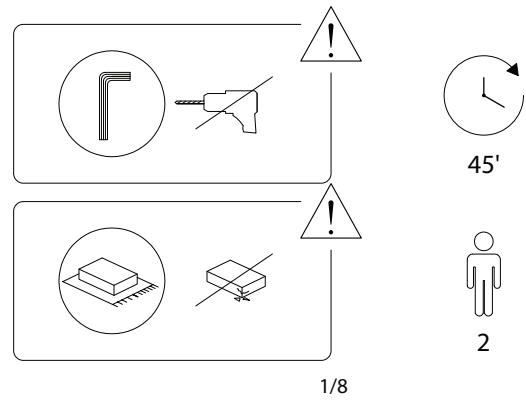
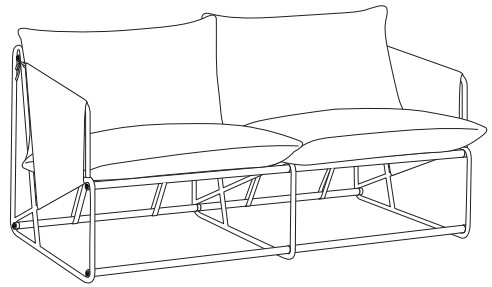
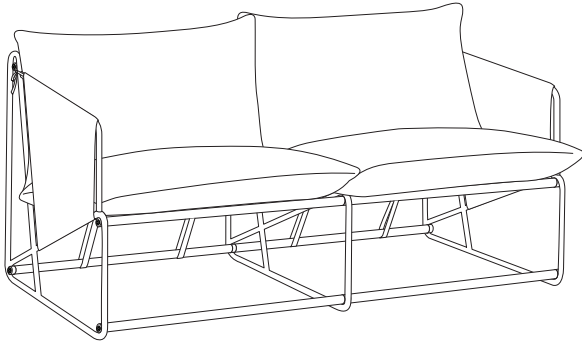
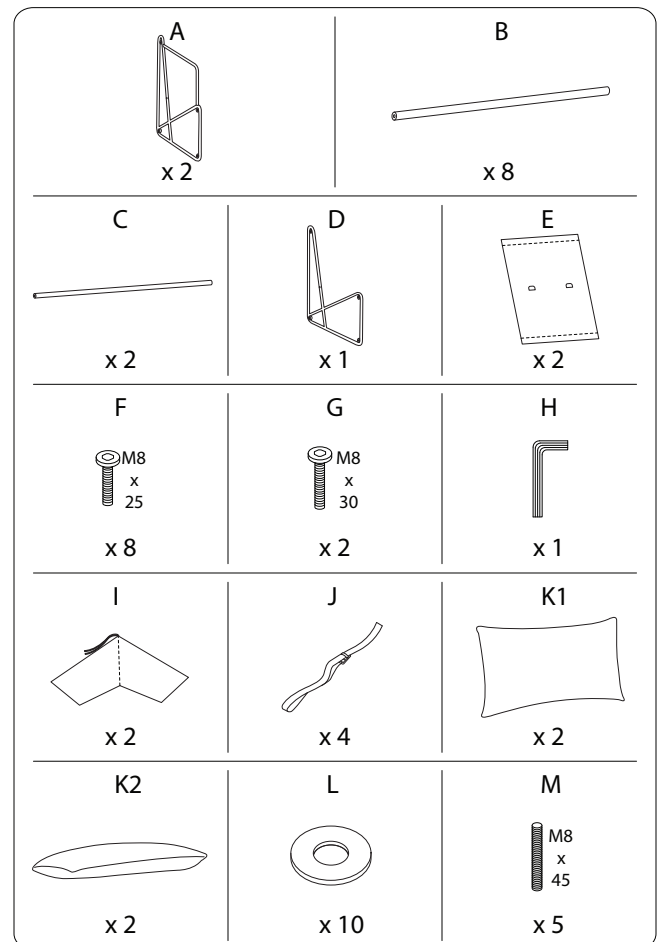


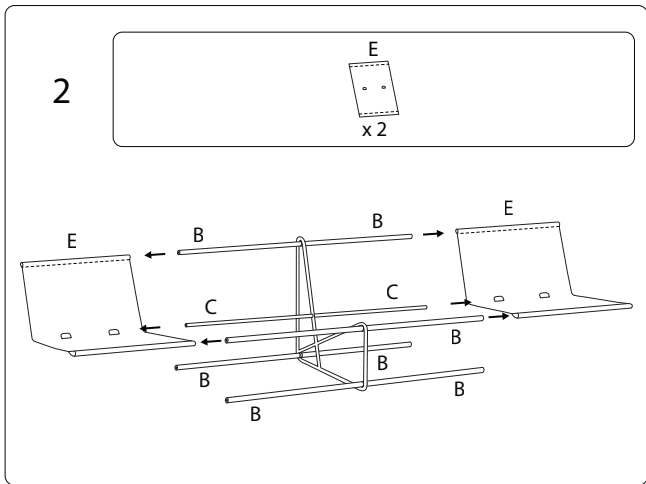
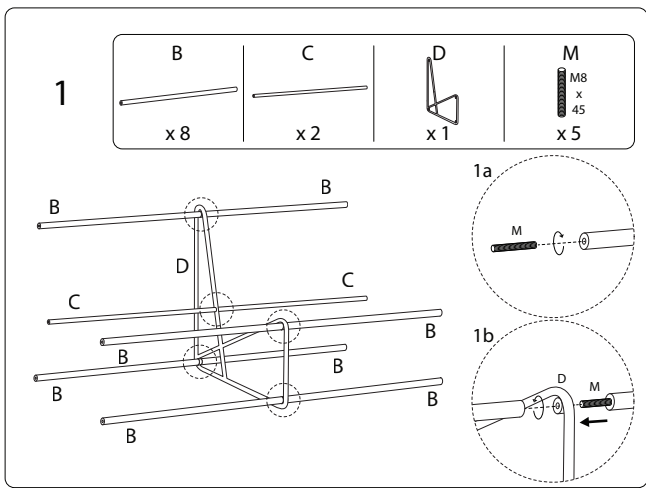
PONTE



2/8

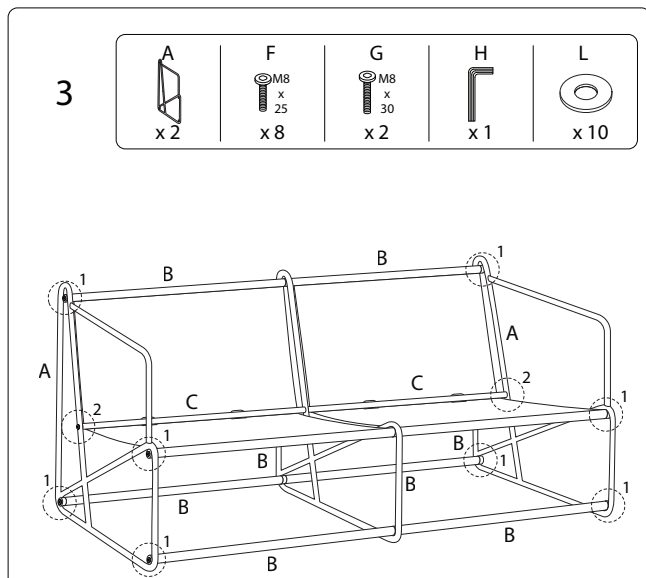


3/8



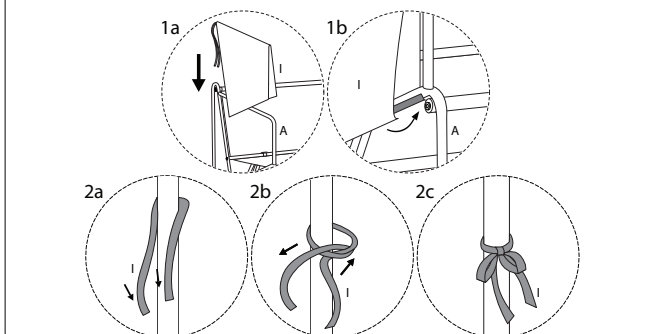
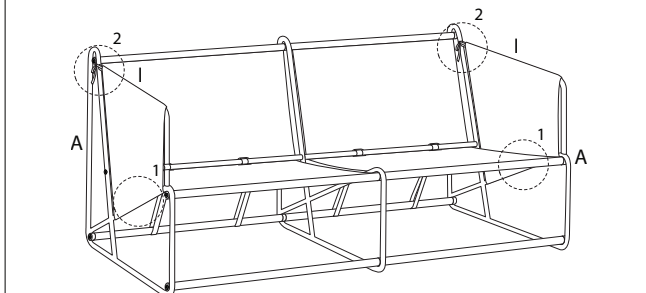
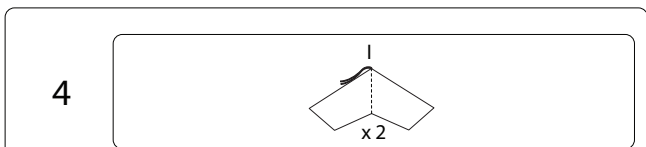
4/8

2515/PONTE/181125/



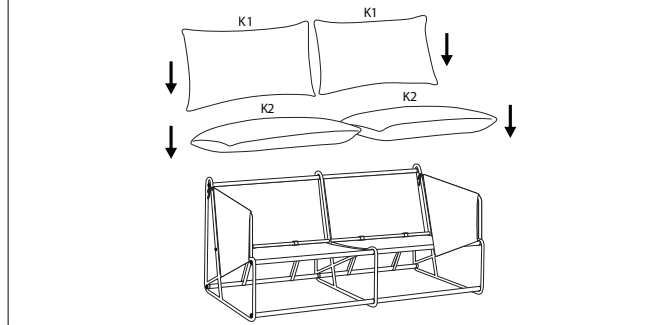
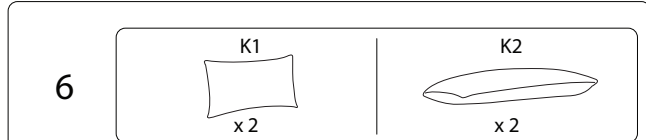
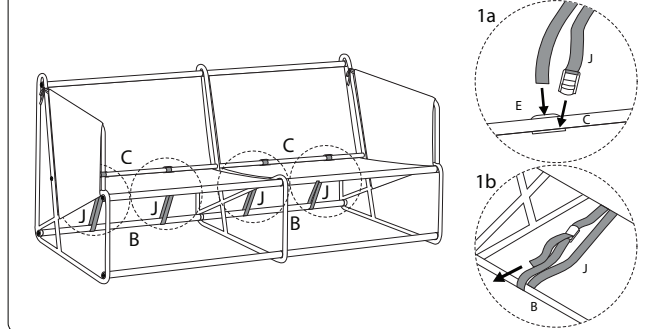
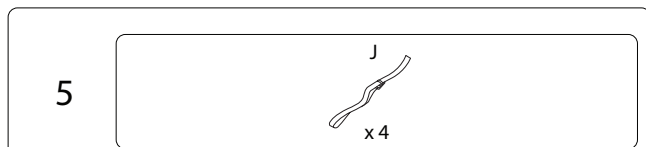
5/8

2515/PONTE/181125/



6/8

2515/PONTE/181125/



7/8

2515/PONTE/181125/

!

