

EN

N251110001-V1

406407

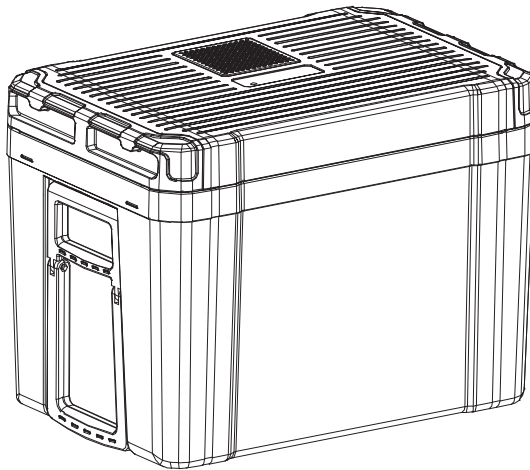


Thermo Electric Cooler and Warmer

User Manual



Read and understand this manual!
Take care of the safety instructions!



Safety Instructions

For the proper operation, please read the following stated carefully before using the appliance. Misuse of the appliance will cause the deaths and injuries of person and the appliance damage.

1. The surroundings of the Cooling and heating box must be free air flowing, it must be installed away from the substances of curtains and other combustible materials.
2. **WARNING:** In order to avoid overheating, do not cover the Cooling and heating box during use.
3. The Cooling and heating box must be installed and fully protected; to prevent the liquid to get into the cover, otherwise that will cause damage or electric shock to users.
4. Please confirm the connection of sockets is tight. The loosened socket will result in the cords and sockets heating and broken, even fire.
5. Don't switch the function of cool/warm abruptly. Switch the function after 30 minutes of being on OFF.
6. Don't rinse it with water.
7. This item is for camping and domestic.
8. The Cooling and heating box must be used on a stable & horizontal surface, and must be used according to the instruction, otherwise may cause danger to users.
9. This appliance can be used by children aged from 8 years and above and persons with reduced physical, sensory or mental capabilities or lack of experience and knowledge if they have been given supervision or instruction concerning use of the appliance in a safe way and understand the hazards involved.
10. Children shall not play with the appliance.
11. Cleaning and user maintenance shall not be made by children without supervision.
12. Do not store explosive substances such as aerosol cans with a flammable propellant in this appliance.
13. Please accord to local regulations regarding disposal of the appliance for its flammable blowing gas. Before you scrap the appliance, please take off the doors to prevent children trapped.
14. This appliance is intended to be used in household and similar applications such as

- Staff kitchen areas in shops, offices and other working environments;
 - Farm houses and by clients in hotels, motels and other residential type environments;
 - Bed and breakfast type environments;
 - Catering and similar non-retail applications.
15. If the supply cord is damaged, it must be replaced by the manufacturer or its service agent or a similarly qualified person in order to avoid a hazard.
 16. The voltage and frequency shall be checked with the type label before connecting.
 17. Opening the door for long periods can cause a significant increase of the temperature in the compartments of the appliance.
 18. Clean regularly surfaces that can come in contact with food and accessible drainage systems.
 19. If the refrigerating appliance is left empty for long periods, switch off, defrost, clean, dry, and leave the door open to prevent mould developing within the appliance.
 20. WARNING: When positioning the appliance, ensure the supply cord is not trapped or damaged.
 21. WARNING: Do not locate multiple portable socket-outlets or portable power supplies at the rear of the appliance.
 22. The appliance must only be supplied at SELV for 12VDC.

Performance Instructions

It integrates dual functions of cooling and heating by employing semiconductor. It has advantages of being free from pollution, small volume, long service life and lowest power consumption.

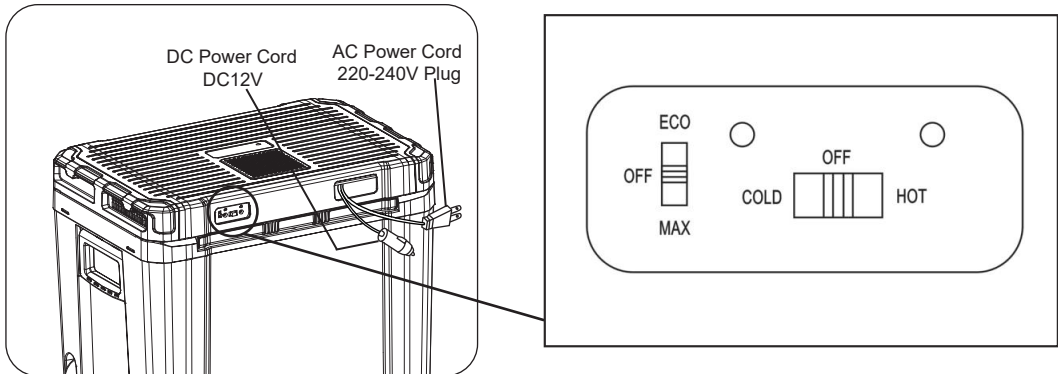
1. Work performance:

To obtain optimized cooling effect, It will take 2 or 3 hours for cooling the unfrozen foods or drinks.

The Thermoelectric Cooler &Warmer is not designed to heat cold food but to preserve hot foods at a warm temperature. If necessary, it can heat the foods with more than 2 hours.

2. Operation Guide:

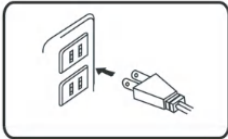
A. Operating panel:



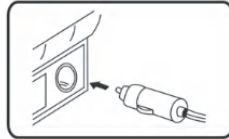
Appliance Connectors

In general, two kinds of power supply can be used to supply power to the electronic refrigerator (products of some specifications may be different, please refer to the nameplate of the product for specific power supply specifications).

■ AC power



■ DC power



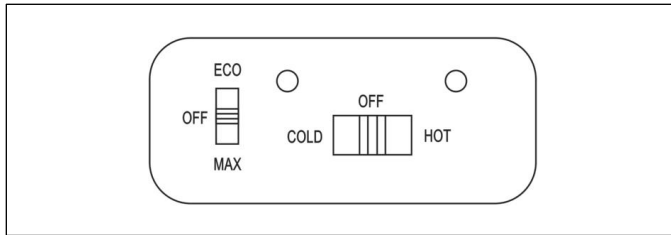
AC: insert the plug of the AC power cord into the AC socket.

DC: Plug the car cigarette lighter to DC 12V socket.

B. Operation and function:

- First make sure the switch at the side of the cooler and warmer is in OFF state.
- Connect to power supply.
- Cooling: set the power switch at the position of COLD. The green indicator will be on indicating the unit is in cooling mode.

d. Heating: set the switch at the position of HOT. The red indicator will be on indicating the unit is in heating mode.



If you want to set an increased energy efficiency and a limited cooling capacity for the cooler unit. Use the cooler's ECO mode.

Technical data

220-240VAC, 50/60Hz, Cool mode: 58W, Warm mode: 52W

or 12VDC, Cool mode: 48W, Warm mode: 40W

Insulation grade: Class II

Climate Class: N

Insulation blowing gas: C5H10 for all models

Analysis and exclusion of special phenomena

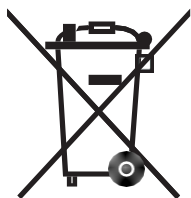
Phenomenon	Possible reasons	Handling method
The indicator light does not go on and the fan does not turn.	The power plug is not properly plugged in; Power failure; The switch is not unplugged into the working position.	Plug into a power outlet; Check for power failure; Check whether the position of the switch is correct; Check whether fuses in cigarette butts are damaged.
The fan is working, but the indicator	Indicator light is broken.	Professionals are needed to replace the light.

light is not on.		
The indicator light is on and the fan is not working.	Fan is broken; Fan line falls off; Foreign body stuck fan blade.	Professional personnel are required to check whether the fan lead is off or replace the fan; Check whether there is any foreign matter stuck on the fan blade.
The color of the indicator does not correspond to the position of the function switch.	Incorrect polarity of direct current supply.	Check whether the polarity of DC power supply is consistent with the product power supply demand.
Indicator light indicates correct, fan working, no cooling (heating).	The cooling plate is broken; The lead of the cooling plate has come off.	Professional personnel are required to check whether the lead wire of the cooling plate falls off or replace the cooling plate.
Indicator light indicates correct, fan works, refrigeration (heating) effect is poor.	Ventilation grille is blocked; Too many items in the box; The door (cover) is not closed properly.	Remove objects near the ventilation grille and dust accumulation; Too many items require longer cooling times; Check whether the door (cover) is closed.

Environmental Tips

Once any electronic product is no longer functional, it should be disposed of in such a way as to cause minimum environmental impact, in accordance with the regulations of your local authority. In most cases you can take such products to your local recycling station.

Recycling – European Directive 2012/19/EU



This marking indicates that this product should not be disposed with other household wastes. To prevent possible harm to the environment or human health from uncontrolled waste disposal, recycle it responsibly to promote the sustainable reuse of material resources. To return your used device, please use the return and collection systems or contact the retailer where the product was purchased. They can take this product for environmental safe recycling.

Contact person
tectake Ltd.
Mappin House
4 Winsley Street
W1W 8HF London ,UK
Telephone: +44 203488 4565
www.tectake.co.uk
mail@tectake.co.uk

DE

406407

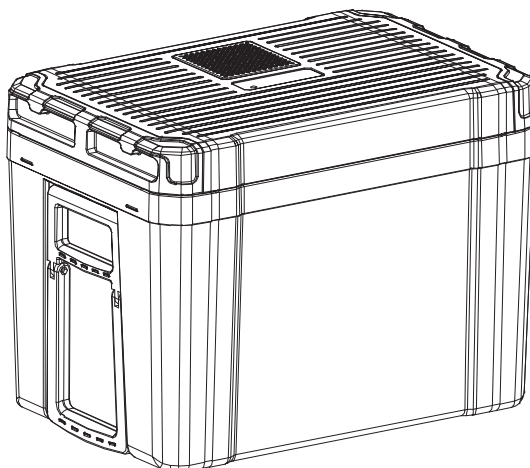
tectake

Thermo Electric Kühler und Warmer

Bedienungsanleitung



Lesen und verstehen Sie diese Anleitung!
Beachten Sie die Sicherheitshinweise!



Sicherheitsanweisungen

Um einen ordnungsgemäßen Betrieb des Gerätes zu gewährleisten, lesen Sie die nachfolgenden

Der falsche Gebrauch des Gerätes kann zum Tod und zu Personenverletzungen und zu einer Beschädigung des Gerätes führen.

1. Die Umgebung des Gerätes muss eine freie Luftströmung ermöglichen. Das Gerät muss fern von Gardinen und anderen brennbaren Materialien installiert werden.
2. **WARNUNG:** Um eine Überhitzung zu vermeiden, decken Sie das Gerät während der Verwendung nicht ab.
3. Das Gerät muss so installiert und vollständig geschützt werden, dass keine Flüssigkeiten in die Abdeckung gelangen können; ansonsten führt dies zu einer Beschädigung des Gerätes oder einem elektrischen Schlag der Benutzer.
4. Vergewissern Sie sich, dass der Steckeranschluss fest sitzt. Ein lose sitzender Steckeranschluss führt zu einem Überhitzen und zu einer Beschädigung von Kabel und Steckdose und kann sogar Feuer verursachen.
5. Schalten Sie nicht abrupt zwischen den Funktionen Kühlen/Heizen um. Schalten Sie die Funktion erst um, nachdem das Gerät 30 Minuten ausgeschaltet war.
6. Spülen Sie das Gerät nicht mit Wasser ab.
7. Dieser Artikel ist für Camping und Haushalt geeignet.
8. Das Gerät muss auf einer stabilen und waagerechten Fläche benutzt werden und muss in Übereinstimmung mit der Bedienungsanleitung betrieben werden, ansonsten kann dies zu Gefährdungen der Verwender führen.
9. Dieses Gerät kann von Kindern ab 8 Jahren und darüber und von Personen mit verringerten physischen, sensorischen oder mentalen Fähigkeiten oder Mangel an Erfahrung und/oder Wissen benutzt werden, wenn diese beaufsichtigt werden oder bezüglich des sicheren Gebrauchs des Gerätes unterwiesen wurden und die daraus resultierenden Gefahren verstanden haben.
10. Kinder dürfen nicht mit dem Gerät spielen.
11. Reinigung und Benutzer-Wartung dürfen nicht durch Kinder ohne Beaufsichtigung durchgeführt werden.
12. Lagern Sie keinerlei explosionsfähigen Substanzen (dazu zählen auch Sprühdosen mit brennbarem Treibmittel) im Gerät.
13. Befolgen Sie die regionalen Vorschriften bezüglich der vorschriftsmäßigen

Entsorgung des Gerätes sowie des Treibmittels. Bitte machen Sie die Türschlösser vor Entsorgen des Altgerätes unbrauchbar. So wird verhindert, dass das Gerät zur Todesfalle für Kinder wird.

14. Dieses Gerät eignet sich zur Nutzung im häuslichen Bereich oder ähnlicher Umgebung, wie z.B.:
 - Personalküchen in Betrieben, Büros und anderem Arbeitsumfeld;
 - Landwirtschaftlichen Betrieben und den Gebrauch durch Gäste in Hotel, Motel oder Gasthäusern oder Gäste in sonstigen Wohnumgebungen;
 - Private Gästezimmer
 - Catering und sonstige einzelhandelsfremde Bereiche.
15. Wenn die Anschlußleitung dieses Gerätes beschädigt wird, muß sie durch den Hersteller oder seinen Kundendienst oder eine ähnlich qualifizierte Person ersetzt werden, um Gefährdungen zu vermeiden.
16. Die Spannung und die Frequenz müssen vor Anschluss überprüft werden.
17. Das Öffnen der Tür für lange Zeiträume kann eine erhebliche Erhöhung der Temperatur in den Fächern des Gerätes verursachen.
18. Reinigen Sie regelmäßig Oberflächen, die mit Lebensmitteln und zugänglichen Drainagesystemen in Berührung kommen können.
19. Wird das Kühlgerät lange Zeit leer gelassen, schalten Sie aus, tauen, reinigen, trocknen und lassen Sie die Tür offen, um Schimmel innerhalb des Gerätes zu verhindern.
20. **WARNUNG:** Beim Positionieren des Gerätes stellen Sie sicher, dass das Versorgungskabel nicht eingeklemmt oder beschädigt ist.
21. **WARNUNG:** Nicht mehrere tragbare Steckdosen oder tragbare Netzteile an der Rückseite des Gerätes lokalisieren.
22. Das Gerät darf nur bei SELV für 12VDC geliefert werden.

Geräteeigenschaften

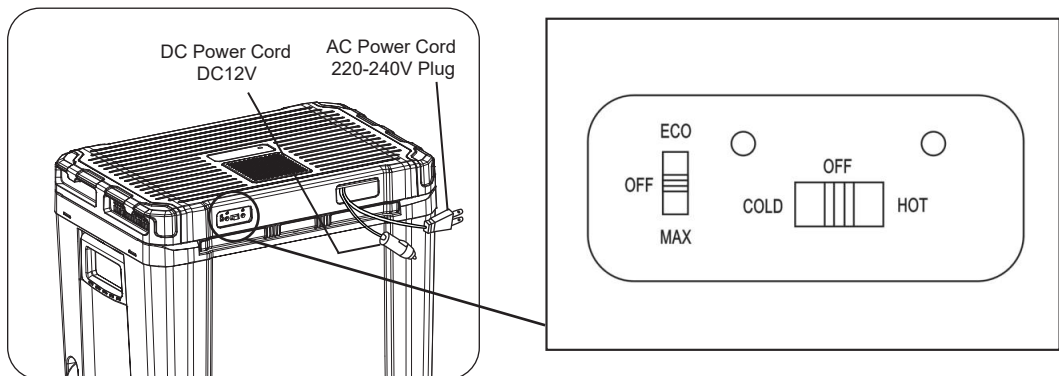
Das Gerät verfügt über die Doppelfunktion Kühlen und Wärmen durch den Einsatz eines Halbleiters. Es bietet folgende Vorteile: Frei von Verschmutzung, von kleiner Größe, mit langer Lebensdauer und niedrigstem Energieverbrauch.

1. Arbeitsleistung:

Um eine optimierte Kühlleistung zu erreichen, dauert das Kühlen von nicht gefrorenen Lebensmitteln oder Getränken 2 oder 3 Stunden.

Der thermoelektrische Kühler & Wärmer ist nicht dazu konstruiert, kalte Lebensmittel zu erhitzen, aber heiße Lebensmittel auf einer warmen Temperatur zu halten. Wenn notwendig, kann das Gerät die Lebensmittel mit mehr als 2 Stunden erwärmen.

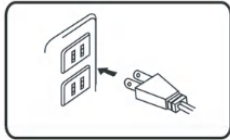
2. Betriebsanweisung:



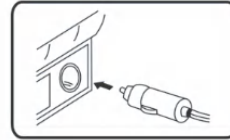
Geräteanschlüsse

Im Allgemeinen können zwei Arten von Stromversorgung verwendet werden, um das elektronische Kühlschrankgerät mit Strom zu versorgen (Produkte einiger Spezifikationen können abweichen, bitte beachten Sie das Typenschild des Produkts für spezifische Stromversorgungsspezifikationen).

■ AC-Stromversorgung



■ DC-Stromversorgung

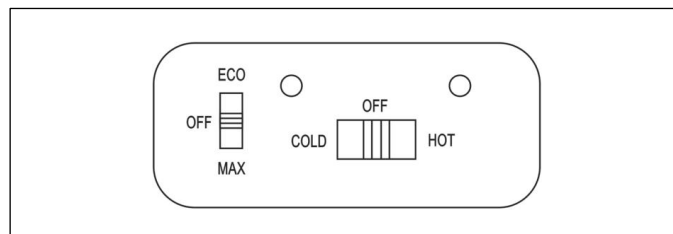


AC: Stecken Sie den Stecker des AC-Netzkabels in die AC-Steckdose.

DC: Stecken Sie den Stecker des Zigarettenanzünders im Auto in die 12V-Gleichstromsteckdose.

B. Betrieb und Funktionen:

- Stellen Sie zuerst sicher, dass sich der Schalter auf der Seite des Gerätes im AUS-Status befindet.
- Stecken Sie den Netzstecker in eine Steckdose, um das Gerät mit dem Stromnetz zu verbinden.
- Kühlen: Stellen Sie den Leistungsschalter auf die Kühlen-Position COLD. Die grüne Anzeigelampe leuchtet auf und zeigt damit an, dass sich das Gerät im Kühlen-Modus befindet.
- Wärmen: Stellen Sie die Leistungsschalter auf die Wärmen-Position HOT. Die rote Anzeigelampe leuchtet auf und zeigt damit an, dass sich das Gerät im Wärmen-Modus befindet.



Wenn Sie eine erhöhte Energieeffizienz und eine begrenzte Kühlkapazität für die Kühleinheit einstellen möchten, verwenden Sie den ECO-Sparmodus des Gerätes.

Elektrische Bemessungsdaten

220-240 VAC, 50/60 Hz, Kühlmodus: 58W, Heizmodus: 52W;

oder 12 VDC, Kühlmodus: 48W, Heizmodus: 40W

Schutzklasse II,

Klimaklasse: N

Dämm-Treibgas: C5H10 für alle Modelle

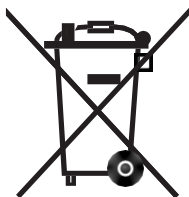
Analyse und Ausschluss besonderer Störungen

Störung	Möglicher Grund	Beseitigung
Das Anzeigelicht leuchtet nicht auf, und der Ventilator dreht sich nicht.	Die Steckdose ist nicht ordnungsgemäß eingesteckt; Stromausfall; Der Schalter ist nicht in die Arbeitsposition gesteckt.	Stecken Sie den Stecker in eine Steckdose; Überprüfen Sie auf Stromausfall; Überprüfen Sie, ob die Position des Schalters korrekt ist; Überprüfen Sie, ob Sicherungen in Zigarettenanzündern beschädigt sind;
Der Ventilator funktioniert, aber die Kontrollleuchte leuchtet nicht.	Die Kontrollleuchte ist defekt.;	Professionelle Hilfe wird benötigt, um die Leuchte zu ersetzen.
Die Kontrollleuchte ist an, aber der Ventilator funktioniert nicht.	Der Ventilator ist defekt; Die Ventilatorleitung ist abgerissen; Ein Fremdkörper hat sich in dem Ventilatorblatt verfangen.	Es ist erforderlich, Fachpersonal hinzuzuziehen, um zu überprüfen, ob die Ventilatorleitung abgerissen ist oder den Ventilator zu ersetzen; Überprüfen Sie, ob sich Fremdkörper auf dem Ventilatorblatt festgesetzt haben;

<p>Die Farbe der Anzeige entspricht nicht der Position des Funktionschalters.</p>	<p>Falsche Polung der Gleichstromversorgung.</p>	<p>Überprüfen Sie, ob die Polung der Gleichstromversorgung mit den Anforderungen der Produktstromversorgung übereinstimmt.</p>
<p>Die Kontrollleuchte zeigt korrekt an, der Ventilator funktioniert, jedoch gibt es keine Kühlung (Heizung).</p>	<p>Die Kühlplatte ist defekt; Das Kabel der Kühlplatte ist abgerissen.</p>	<p>Es ist erforderlich, Fachpersonal hinzuzuziehen, um zu überprüfen, ob das Kabel der Kühlplatte abgerissen ist oder die Kühlplatte zu ersetzen.</p>
<p>Die Kontrollleuchte zeigt korrekt an, der Ventilator funktioniert, jedoch ist die Kühlung (Heizung) unzureichend.</p>	<p>Lüftungsgitter sind blockiert; Zu viele Gegenstände in der Box; Die Tür (Abdeckung) ist nicht richtig geschlossen.</p>	<p>Entfernen Sie Gegenstände in der Nähe des Lüftungsgitters und entfernen Sie Staubansammlungen; Bei zu vielen Gegenständen dauert die Kühlung länger; Überprüfen Sie, ob die Tür (Abdeckung) geschlossen ist;</p>

Entsorgungshinweise

Sobald ein elektrisches Produkt nicht mehr funktionsfähig ist, sollte es so entsorgt werden, dass es minimale Umweltauswirkungen verursacht, gemäß den Vorschriften Ihrer örtlichen Behörde. In den meisten Fällen können Sie solche Produkte zur örtlichen Recyclingstation bringen.



Recycling – Europäische Richtlinie 2012/19/EU

Diese Kennzeichnung zeigt an, dass dieses Produkt nicht mit anderen Haushaltsabfällen entsorgt werden sollte.

Um mögliche Schäden für die Umwelt oder die menschliche Gesundheit durch unkontrollierte Abfallentsorgung zu verhindern, recyceln Sie es verantwortungsbewusst, um die nachhaltige Wiederverwendung von Materialressourcen zu fördern. Um Ihr gebrauchtes Gerät zurückzugeben, nutzen Sie bitte die Rückgabe- und Sammelsysteme oder wenden Sie sich an den Händler, bei dem das Produkt gekauft wurde. Dort kann dieses Produkt umweltgerecht recycelt werden.

Ansprechpartner
tectake GmbH
Tauberweg 41
97999 Igersheim
Telefon: +49 7931 991 920
www.tectake.de
E-Mail: verkauf@tectake.de

FR

406407

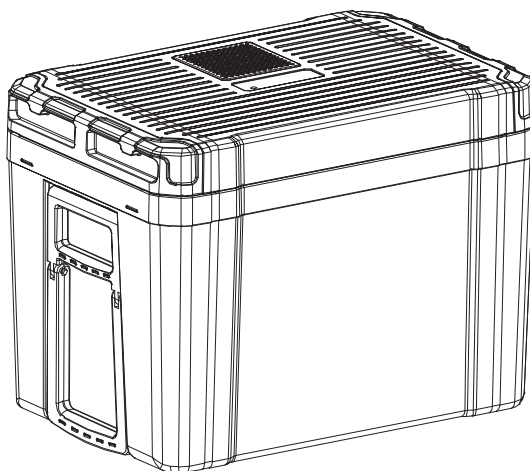
tectake

Refroidisseurs et réchauffeurs thermoélectriques

Mode d'emploi



Lire et comprendre cette instruction!
Veuillez tenir compte des consignes de sécurité!



Instructions de sécurité

Afin d'assurer un fonctionnement adéquat de l'appareil, veuillez lire les instructions ci-dessous.

L'utilisation incorrecte de l'appareil peut entraîner la mort, des blessures corporelles et des dommages à l'appareil.

1. L'environnement de l'appareil doit permettre une circulation d'air libre. L'appareil doit être placé loin des rideaux et autres matériaux inflammables.
2. **AVERTISSEMENT** : Pour éviter la surchauffe, ne recouvrez pas l'appareil pendant son utilisation.
3. L'appareil doit être installé et protégé de manière à ce que aucun liquide ne puisse pénétrer dans le boîtier ; sinon, cela endommagera l'appareil ou risque de donner une décharge électrique aux utilisateurs.
4. Assurez-vous que la prise est bien fixée. Une prise mal fixée peut entraîner une surchauffe et endommager les câbles et la prise, voire provoquer un incendie.
5. Ne passez pas brusquement d'une fonction de refroidissement à une fonction de chauffage. Changez de fonction seulement après que l'appareil a été éteint pendant 30 minutes.
6. Ne rincez pas l'appareil à l'eau.
7. Cet article est destiné au camping et à l'usage domestique.
8. L'appareil doit être utilisé sur une surface stable et horizontale, en suivant le mode d'emploi, sinon cela peut présenter un danger pour les utilisateurs.
9. Cet appareil peut être utilisé par des enfants de 8 ans et plus, ainsi que par des personnes ayant des capacités physiques, sensorielles ou mentales réduites ou un manque d'expérience et/ou de connaissances, sous réserve d'une supervision ou d'une formation sur l'utilisation sécuritaire de l'appareil et des risques qui en découlent.
10. Les enfants ne doivent pas jouer avec l'appareil.
11. Le nettoyage et l'entretien ne doivent pas être effectués par des enfants sans supervision.
12. Ne stockez aucune substance explosive (y compris les aérosols propulsifs inflammables) dans l'appareil.
13. Respectez les réglementations locales concernant l'élimination appropriée de l'appareil et du propulseur. Veuillez rendre les serrures de la porte inutilisables avant de jeter l'appareil usagé pour éviter qu'il ne devienne un piège mortel pour les enfants.
14. Cet appareil est destiné à être utilisé dans un environnement domestique ou similaire, tel que :
 - Cuisines du personnel dans les entreprises, bureaux et autres lieux de travail ;
 - Exploitations agricoles et utilisation par les clients dans les hôtels, motels ou auberges ou les clients dans d'autres environnements résidentiels ;

-- Chambres d'hôtes privées

-- Restauration et autres domaines non liés au commerce de détail.

15. Si l'alimentation électrique de cet appareil est endommagée, elle doit être remplacée par le fabricant, son service après-vente ou une personne qualifiée similaire pour éviter tout risque.

16. La tension et la fréquence doivent être vérifiées avant le raccordement.

17. Ouvrir la porte pendant de longues périodes peut entraîner une augmentation significative de la température à l'intérieur des compartiments de l'appareil.

18. Nettoyez régulièrement les surfaces en contact avec les aliments et les systèmes de drainage accessibles.

19. Si le réfrigérateur est laissé vide pendant une longue période, éteignez-le, dégivrez-le, nettoyez-le, séchez-le et laissez la porte ouverte pour éviter la formation de moisissures à l'intérieur de l'appareil.

20. AVERTISSEMENT : Lors de la position de l'appareil, assurez-vous que le câble d'alimentation n'est pas pincé ou endommagé.

21. AVERTISSEMENT : Ne placez pas de multiprises ou de blocs d'alimentation portables à l'arrière de l'appareil.

22. L'appareil ne doit être alimenté en 12 V CC que par une source de très basse tension de sécurité (SELV).

Caractéristiques de l'appareil

L'appareil dispose de la double fonction de refroidissement et de chauffage grâce à l'utilisation d'un semi-conducteur. Il présente les avantages suivants : exempt de pollution, de petite taille, avec une longue durée de vie et une consommation d'énergie minimale.

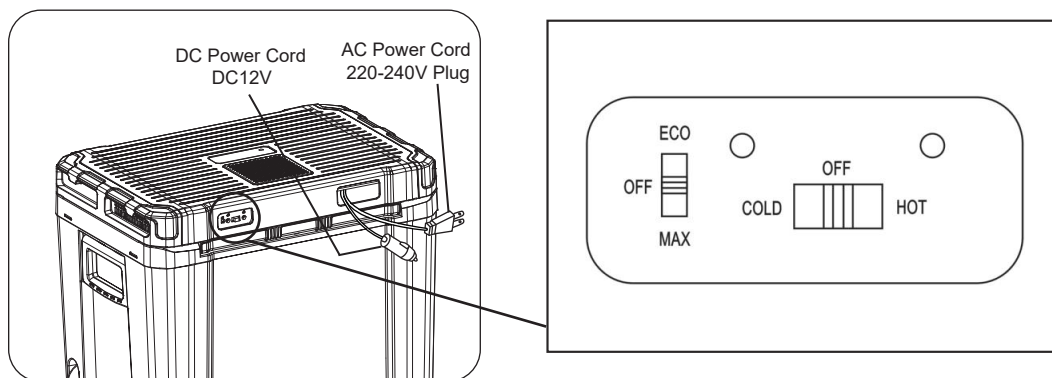
1. Performance opérationnelle :

Pour obtenir une performance de refroidissement optimale, le refroidissement des aliments ou des boissons non congelés prend 2 à 3 heures.

Le refroidisseur et réchauffeur thermoélectrique n'est pas conçu pour chauffer des aliments froids, mais pour maintenir des aliments chauds à une température chaude. Si nécessaire, l'appareil peut réchauffer les aliments en plus de 2 heures.

2. Instructions d'utilisation :

A. **Panneau de commande :**

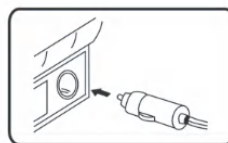
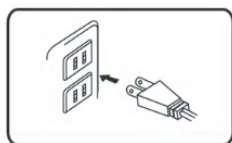


Connexions de l'appareil

En général, deux types d'alimentation peuvent être utilisés pour alimenter l'appareil réfrigérateur électronique en électricité (les produits de certaines spécifications peuvent différer, veuillez consulter la plaque signalétique du produit pour des spécifications d'alimentation spécifiques).

■ Alimentation AC (courant alternatif)

■ Alimentation DC (courant continu)

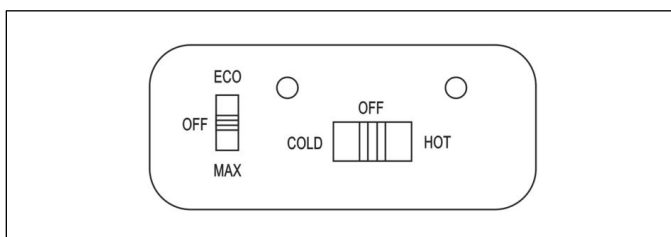


AC : insérez la fiche du cordon d'alimentation AC dans la prise AC.

DC : Branchez l'allume-cigare de la voiture sur la prise DC 12V.

B. Fonctionnement et caractéristiques :

- a. Assurez-vous d'abord que l'interrupteur sur le côté de l'appareil est en position OFF.
- b. Branchez la fiche dans une prise pour connecter l'appareil au réseau électrique.
- c. Refroidissement : Placez l'interrupteur de puissance sur la position de refroidissement COLD. Le voyant vert s'allume pour indiquer que l'appareil est en mode de refroidissement.
- d. Chauffage : Placez l'interrupteur de puissance sur la position de chauffage HOT. Le voyant rouge s'allume pour indiquer que l'appareil est en mode de chauffage.



Si vous souhaitez augmenter l'efficacité énergétique et limiter la capacité de refroidissement de l'unité de réfrigération, utilisez le mode économie d'énergie (ECO) de l'appareil.

Caractéristiques nominales électriques

220-240 VAC, 50/60 Hz, Mode de refroidissement: 58W, Mode de chauffage: 52 W ;

ou 12 VDC, Mode de refroidissement: 48W, Mode de chauffage: 40W

Classe de protection II,

Classe climatique:N

Gaz propulseur isolant: C5H10 pour tous les modèles

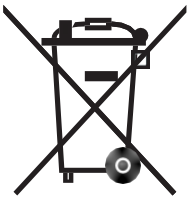
Analyse et résolution de pannes spécifiques

Störung	Möglicher Grund	Beseitigung
Le témoin lumineux ne s'allume pas et le ventilateur ne tourne pas.	La prise n'est pas correctement branchée ; coupure de courant ; l'interrupteur n'est pas en position de travail.	Branchez la fiche dans une prise électrique ; Vérifiez s'il y a une coupure de courant ; Assurez-vous que l'interrupteur est correctement positionné ; Vérifiez si les fusibles des allume-cigares sont endommagés.
Le ventilateur fonctionne, mais le voyant de contrôle ne s'allume pas.	Le voyant de contrôle est défectueux.	Une aide professionnelle est nécessaire pour remplacer le voyant.
Le témoin lumineux est allumé, mais le ventilateur ne fonctionne pas.	Le ventilateur est défectueux ; le câble du ventilateur est coupé ; un objet étranger est coincé dans la pale du ventilateur.	Il est nécessaire de faire appel à un personnel qualifié pour vérifier si le câble du ventilateur est coupé ou pour remplacer le ventilateur ; Vérifiez s'il y a des corps étrangers coincés dans la pale du ventilateur.
La couleur de l'indicateur ne correspond pas à la position de l'interrupteur de fonctionnement.	Polarité incorrecte de l'alimentation en courant continu.	Veillez vérifier si la polarité de l'alimentation en courant continu correspond aux exigences d'alimentation du produit.
Le témoin lumineux indique correctement que le ventilateur fonctionne, cependant il n'y a pas de refroidissement (chauffage).	La plaque de refroidissement est défectueuse ; le câble de la plaque de refroidissement est coupé.	Il est nécessaire de faire appel à un personnel qualifié pour vérifier si le câble de la plaque de refroidissement est coupé ou pour remplacer la plaque de refroidissement.
Le témoin lumineux indique correctement que le ventilateur fonctionne, cependant le refroidissement (ou le chauffage) est insuffisant.	Les grilles de ventilation sont obstruées ; trop d'objets dans la boîte ; la porte (le couvercle) n'est pas correctement fermée.	Retirez les objets près de la grille de ventilation et nettoyez les accumulations de poussière ; la présence de trop d'objets prolonge le temps de refroidissement ; vérifiez si la porte (le couvercle) est bien fermée ;

Instructions de recyclage et d'élimination

Lorsqu'un produit électronique ne fonctionne plus, il doit être éliminé de manière à minimiser les impacts sur l'environnement,

conformément aux réglementations de votre autorité locale. Dans la plupart des cas, vous pouvez déposer de tels produits dans un centre de recyclage local.



Recyclage - Directive européenne 2012/19/UE

Cette indication indique que ce produit ne doit pas être jeté avec les autres déchets domestiques.

Afin d'éviter tout risque de dommages pour l'environnement ou la santé humaine dus à une élimination non contrôlée des déchets, veuillez le recycler de manière responsable afin de promouvoir la réutilisation durable des ressources matérielles. Pour retourner votre appareil usagé, veuillez utiliser les systèmes de retour et de collecte ou contacter le revendeur chez qui le produit a été acheté. Cet endroit vous permettra de recycler ce produit de manière respectueuse de l'environnement.

Personne de contact
Made4Home SAS
137 av. Gustave Eiffel
ZI Rognac Nord
13340 Rognac (France)
téléphone au: +33 4 42 81 81 80
www.tectake.fr
E-Mail: contact@tectake.fr

ES

406407

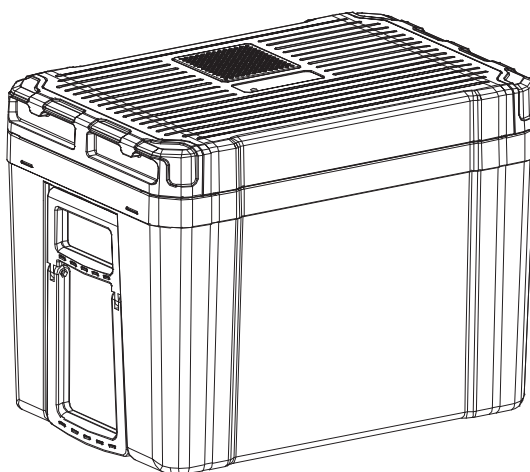


Enfriadores y calentadores termoeléctricos

Manual de Usuario



¡Lea y comprenda este manual!
¡Atienda a las instrucciones de seguridad!



Instrucciones de seguridad

Para garantizar el funcionamiento adecuado del dispositivo, lea lo siguiente:

El uso incorrecto del dispositivo puede llevar a la muerte, lesiones personales y daños al equipo.

1. El entorno del dispositivo debe permitir un flujo de aire libre. El dispositivo debe colocarse lejos de cortinas y otros materiales inflamables.
2. **ADVERTENCIA:** Para evitar el sobrecalentamiento, no cubra el dispositivo mientras lo está utilizando.
3. El dispositivo debe instalarse y protegerse completamente para evitar que los líquidos lleguen a la cubierta; de lo contrario, esto puede provocar daños al dispositivo o una descarga eléctrica para los usuarios.
4. Asegúrese de que la conexión del enchufe esté bien ajustada. Un enchufe flojo puede provocar sobrecalentamiento y daños en el cable y en la toma de corriente, e incluso puede causar un incendio.
5. No cambie abruptamente entre las funciones de enfriamiento y calefacción. Cambie la función solo después de que el dispositivo haya estado apagado durante 30 minutos.
6. No enjuague el dispositivo con agua.
7. Este artículo es para camping y uso doméstico.
8. El dispositivo debe colocarse en una superficie estable y nivelada y debe operarse de acuerdo con el manual de instrucciones; de lo contrario, puede representar un peligro para los usuarios.
9. Este dispositivo puede ser utilizado por niños de 8 años en adelante y por personas con capacidades físicas, sensoriales o mentales reducidas o con falta de experiencia y/o conocimiento, siempre que estén supervisados o hayan recibido instrucciones sobre el uso seguro del dispositivo y comprendan los peligros resultantes.
10. Los niños no deben jugar con el dispositivo.
11. La limpieza y el mantenimiento no deben ser realizados por niños sin supervisión.
12. No almacene sustancias explosivas (incluidos los aerosoles con propelentes inflamables) en el dispositivo.
13. Siga las regulaciones regionales para la disposición adecuada del dispositivo y del propulsor. Antes de desechar el dispositivo antiguo, deshabilite las cerraduras de la puerta para evitar que el dispositivo represente un peligro mortal para los niños.
14. Este dispositivo es adecuado para su uso en el hogar o en entornos similares, como:
 - Cocinas de personal en empresas, oficinas y otros lugares de trabajo;
 - Granjas y uso por parte de invitados en hoteles, moteles, posadas u otros entornos residenciales;
 - Habitaciones privadas para invitados;

-- Catering y otros entornos no minoristas.

15. Si la alimentación de este dispositivo se daña, debe ser reemplazada por el fabricante, su servicio de atención al cliente o una persona calificada de manera similar para evitar peligros.

16. Es necesario verificar el voltaje y la frecuencia antes de la conexión.

17. Mantener la puerta abierta durante largos períodos puede causar un aumento significativo de la temperatura en los compartimentos del dispositivo.

18. Limpie regularmente las superficies que puedan entrar en contacto con alimentos y sistemas de drenaje accesibles.

19. Si el dispositivo de refrigeración se deja vacío durante mucho tiempo, apáguelo, descongélelo, límpielo, séquelo y deje la puerta abierta para evitar el moho dentro del dispositivo.

20. ADVERTENCIA: Al posicionar el dispositivo, asegúrese de que el cable de alimentación no esté atrapado o dañado.

21. ADVERTENCIA: No coloque regletas de enchufes múltiples o fuentes de alimentación portátiles en la parte posterior del dispositivo.

22. El dispositivo solo debe ser operado con 12VDC en condiciones de seguridad a baja tensión (SELV).

Características del dispositivo

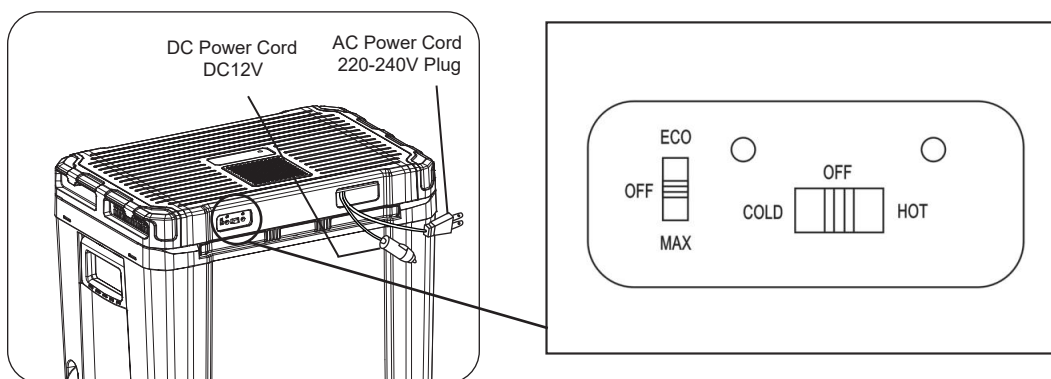
El dispositivo cuenta con una doble función, enfriar y calentar, mediante el uso de un semiconductor. Ofrece las siguientes ventajas: libre de contaminación, tamaño reducido, larga durabilidad y consumo energético mínimo.

1. Rendimiento:

Para lograr un rendimiento de enfriamiento optimizado, enfriar alimentos o bebidas no congeladas toma 2 o 3 horas.

El enfriador y calentador termoeléctrico no está diseñado para calentar alimentos fríos, sino para mantener alimentos calientes a una temperatura templada. Si es necesario, el dispositivo puede calentar los alimentos en más de 2 horas.

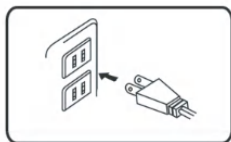
2. Instrucciones de operación:



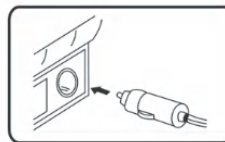
Conexiones del dispositivo

En general, se pueden utilizar dos tipos de suministro eléctrico para alimentar el dispositivo electrónico de refrigeración (los productos de algunas especificaciones pueden variar; consulte la placa de características del producto para conocer las especificaciones de alimentación específicas).

■ Suministro eléctrico de CA



■ Suministro eléctrico de CC

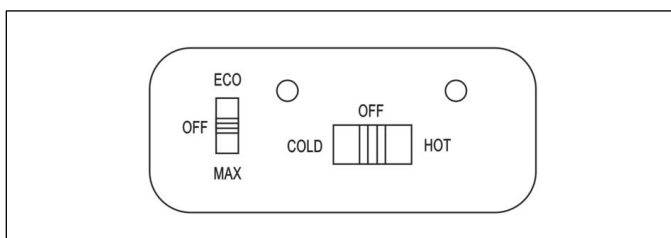


AC : inserte el enchufe del cable de alimentación de CA en la toma de AC.

DC : Enchufa el encendedor del coche a la toma DC 12V.

B. Operación y funciones:

- Asegúrese primero de que el interruptor en el costado del dispositivo esté en la posición APAGADO.
- Enchufe el cable de alimentación en un enchufe para conectar el dispositivo a la red eléctrica.
- Refrigeración: Coloque el interruptor de potencia en la posición de refrigeración (COLD). El indicador de luz verde se encenderá, indicando que el dispositivo está en modo de refrigeración.
- Calefacción: Coloque el interruptor de potencia en la posición de calefacción (HOT). El indicador de luz roja se encenderá, indicando que el dispositivo está en modo de calefacción.



Si desea configurar una mayor eficiencia energética y una capacidad de refrigeración limitada para la unidad de enfriamiento, utilice el modo ECO de ahorro de energía del dispositivo.

Datos eléctricos nominales

220-240 VCA, 50/60 Hz, Modo de refrigeración: 58 W, Modo de calefacción: 52 W;
o 12 VCC, Modo de refrigeración: 48 W, Modo de calefacción: 40 W
Clase de protección II,
Clase climática: N
Gas de aislamiento: C5H10 para todos los modelos

Análisis y exclusión de problemas específicos

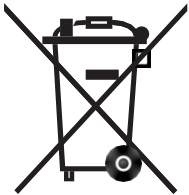
Interrupción c	Posible motivo	remoción
La luz indicadora no se enciende y el ventilador no gira	El enchufe no está insertado correctamente; corte de energía; el interruptor no está en la posición de trabajo	Enchufe el cable en un enchufe; Verifique si hay un corte de energía; Asegúrese de que la posición del interruptor sea la correcta; Compruebe si hay fusibles dañados en los encendedores de cigarrillos
El ventilador funciona, pero la luz indicadora no se enciende.	El indicador está defectuoso.	Se necesita ayuda profesional para reemplazar la luz.
La luz indicadora está encendida, pero el ventilador no funciona.	El ventilador está defectuoso; el cableado del ventilador está roto; un objeto extraño se ha atascado en la hélice del ventilador.	Es necesario llamar a personal especializado para verificar si el cableado del ventilador está roto o reemplazar el ventilador; verificar si hay objetos extraños atascados en la hélice del ventilador.
El color del indicador no corresponde a la posición del interruptor de función.	Polaridad incorrecta en la fuente de alimentación de corriente continua.	Verifique si la polaridad de la fuente de alimentación de corriente continua coincide con los requisitos de alimentación del producto.
El indicador funciona correctamente, el ventilador está en funcionamiento, pero no hay enfriamiento (o calentamiento).	La placa de enfriamiento está defectuosa; el cable de la placa de enfriamiento está roto.	Es necesario llamar a personal especializado para verificar si el cable de la placa de enfriamiento está roto o reemplazar la placa de enfriamiento.
El indicador muestra correctamente, el ventilador funciona, sin embargo, la refrigeración (o calefacción) es insuficiente.	Las rejillas de ventilación están bloqueadas; hay demasiados objetos en la caja; la puerta (cubierta) no está cerrada correctamente.	Retire objetos cercanos a las rejillas de ventilación y elimine acumulaciones de polvo; con demasiados objetos, la refrigeración llevará más tiempo; asegúrese de que la puerta (cubierta) esté cerrada correctamente.

Consejos Ambientales

Una vez que cualquier producto electrónico ya no funcione, debe ser

desechado de tal manera que cause un impacto ambiental mínimo, de acuerdo con las regulaciones de su autoridad local. En la mayoría de los casos, puede llevar dichos productos a su estación local de reciclaje.

Reciclaje - Directiva Europea 2012/19/EU



Esta marca indica que este producto no debe ser desechado con otros residuos domésticos.

Para prevenir posibles daños al medio ambiente o a la salud humana debido a la eliminación no controlada de residuos, recíclelo de manera responsable para promover la reutilización sostenible de recursos materiales. Para devolver su dispositivo usado, utilice los sistemas de devolución y recolección o comuníquese con el minorista donde se compró el producto. Ellos pueden recibir este producto para un reciclaje ambiental seguro.

Persona de contacto

Ibérica de Distribuciones online del Hogar,
SLU,

Méndez Álvaro 20,

Madrid 28045,

Teléfono: +34 912907933

www.tectake.es

correo electrónico: mail@idoh.es

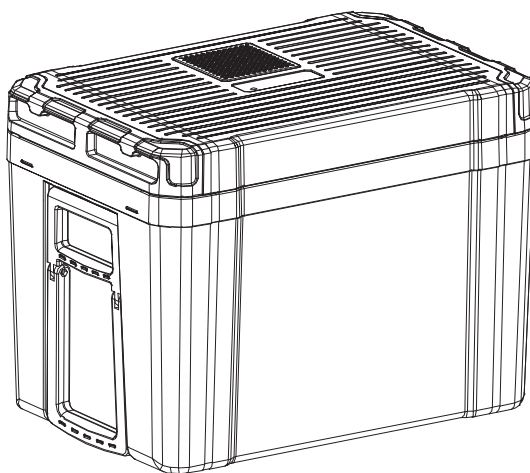


Termo elettrico refrigeratore e riscaldatore

Istruzione d'uso



Leggi e comprendi queste istruzioni!
Prendere nota delle indicazioni sulla sicurezza!



Istruzioni di sicurezza

Per garantire un corretto funzionamento dell'apparecchio, leggere le seguenti istruzioni.

L'uso scorretto dell'apparecchio può causare la morte, lesioni personali e danni all'apparecchio.

1. L'ambiente intorno all'apparecchio deve consentire un adeguato flusso d'aria. L'apparecchio deve essere posizionato lontano da tende e altri materiali infiammabili.
2. **ATTENZIONE:** Per evitare il surriscaldamento, non coprire l'apparecchio durante l'uso.
3. L'apparecchio deve essere installato e protetto completamente in modo che i liquidi non possano penetrare nella copertura; in caso contrario, ciò potrebbe causare danni all'apparecchio o una scossa elettrica agli utenti.
4. Assicurarsi che il connettore della spina sia ben inserito. Un connettore allentato può causare surriscaldamento e danneggiare il cavo e la presa, e persino causare un incendio.
5. Non passare rapidamente tra le funzioni di raffreddamento e riscaldamento. Cambiare la funzione solo dopo che l'apparecchio è stato spento per 30 minuti.
6. Non lavare l'apparecchio con acqua.
7. Questo articolo è destinato al campeggio e all'uso domestico.
8. L'apparecchio deve essere utilizzato su una superficie stabile e piana e deve essere azionato in conformità con le istruzioni operative, altrimenti potrebbe rappresentare un pericolo per gli utenti.
9. Questo apparecchio può essere utilizzato da bambini di età superiore agli 8 anni e da persone con capacità fisiche, sensoriali o mentali ridotte o con mancanza di esperienza e/o conoscenza, a condizione che siano supervisionati o istruiti sull'uso sicuro dell'apparecchio e comprendano i pericoli che ne derivano.
10. I bambini non devono giocare con l'apparecchio.
11. La pulizia e la manutenzione dell'utente non devono essere eseguite dai bambini senza supervisione.
12. Non conservare sostanze esplosive (compresi i contenitori spray con propellente infiammabile) nell'apparecchio.
13. Seguire le normative regionali per lo smaltimento adeguato dell'apparecchio e del propellente. Prima di smaltire l'apparecchio usato, disattivare le serrature della porta per evitare che diventi pericoloso per i bambini.
14. Questo apparecchio è destinato all'uso in ambienti domestici o simili, come ad esempio:
 - Cucine del personale in aziende, uffici e altri ambienti di lavoro;

-- Aziende agricole e uso da parte degli ospiti in hotel, motel o pensioni o ospiti in altre strutture residenziali;

-- Camere per gli ospiti private

-- Settore della ristorazione e altri settori non al dettaglio.

15. Se l'alimentazione di questo apparecchio viene danneggiata, essa deve essere sostituita dal produttore o dal suo servizio assistenza clienti o da una persona altamente qualificata per evitare pericoli.

16. La tensione e la frequenza devono essere verificate prima del collegamento.

17. Mantenere la porta aperta per lunghi periodi può causare un significativo aumento della temperatura nelle sezioni dell'apparecchio.

18. Pulire regolarmente le superfici a contatto con alimenti e i sistemi di drenaggio accessibili.

19. Se l'apparecchio rimane vuoto per lungo tempo, spegnere, sbrinare, pulire, asciugare e lasciare la porta aperta per prevenire la formazione di muffa all'interno dell'apparecchio.

20. **ATTENZIONE:** Durante il posizionamento dell'apparecchio, assicurarsi che il cavo di alimentazione non sia intrappolato o danneggiato.

21. **ATTENZIONE:** Non posizionare prese multiple o alimentatori portatili sul retro dell'apparecchio.

22. L'apparecchio può essere utilizzato solo con 12VDC in condizioni di sicurezza extra a bassa tensione (SELV).

Caratteristiche dell'apparecchio

L'apparecchio dispone della doppia funzione di raffreddamento e riscaldamento tramite l'uso di un semiconduttore. Offre i seguenti vantaggi: privo di inquinamento, di dimensioni ridotte, con lunga durata e il più basso consumo energetico.

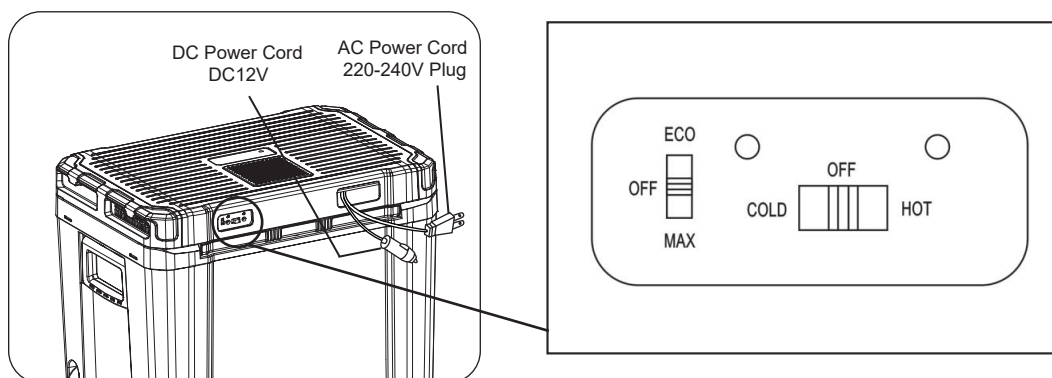
1. Prestazioni operative:

Per ottenere prestazioni ottimali di raffreddamento, il raffreddamento di alimenti o bevande non congelati richiede 2 o 3 ore.

Il dispositivo termoelettrico di raffreddamento e riscaldamento non è progettato per riscaldare cibi freddi, ma per mantenere i cibi caldi a una temperatura tiepida. Se necessario, l'apparecchio può riscaldare gli alimenti in più di 2 ore.

2. Istruzioni per l'uso:

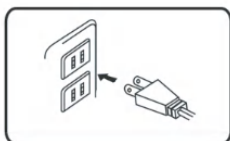
A.-Pannello di controllo:



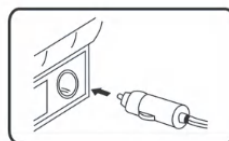
Collegamenti dell'apparecchio

In generale, è possibile utilizzare due tipi di alimentazione per alimentare l'elettrodomestico frigorifero elettronico (i prodotti di alcune specifiche possono variare, fare riferimento alla targhetta del prodotto per specifiche di alimentazione specifiche).

■ Alimentazione AC



■ Alimentazione DC

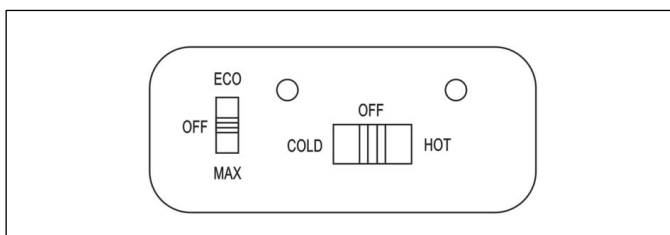


■ AC : inserire la spina del cavo di alimentazione AC nella presa AC.

■ DC : inserire la spina dell'accendisigari dell'auto nella presa DC 12V.

B. Operazioni e funzioni:

- Assicurarsi innanzitutto che l'interruttore sul lato dell'apparecchio sia in posizione OFF.
- Inserire la spina nella presa per collegare l'apparecchio alla rete elettrica.
- Raffreddamento: Posizionare l'interruttore di alimentazione sulla posizione di raffreddamento COLD. Il LED verde si accenderà, indicando che l'apparecchio è in modalità di raffreddamento.
- Riscaldamento: Posizionare l'interruttore di alimentazione sulla posizione di riscaldamento HOT. Il LED rosso si accenderà, indicando che l'apparecchio è in modalità di riscaldamento.



Se desideri impostare un'elevata efficienza energetica e una capacità di raffreddamento limitata per l'unità di raffreddamento, utilizza la modalità Eco risparmio energetico dell'apparecchio.

Dati elettrici:

220-240 VAC, 50/60 Hz, Modalità di raffreddamento: 58 W, Modalità di riscaldamento: 52 W;

oppure 12 VDC, Modalità di raffreddamento: 48 W, Modalità di riscaldamento: 40 W

Classe di protezione: II

Classe climatica: N

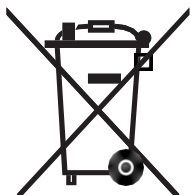
Gas isolante: C5H10 per tutti i modelli

Analisi ed esclusione di eventuali malfunzionamenti particolari

Malfunzionamento	Possibile causa	Risoluzione
La luce dell'indicatore non si accende e il ventilatore non gira.	La presa non è stata inserita correttamente; interruzione di corrente; l'interruttore non è posizionato correttamente.	Inserire la spina in una presa; Verificare la presenza di un'interruzione di corrente; Controllare che l'interruttore sia nella posizione corretta; Verificare se i fusibili negli accendisigari sono danneggiati;
Il ventilatore funziona, ma la spia di controllo non si accende.	La spia di controllo è difettosa.	È necessario richiedere assistenza professionale per sostituire la spia.
La spia di controllo è accesa, ma il ventilatore non funziona.	Il ventilatore è difettoso; Il cavo del ventilatore è strappato; Un oggetto estraneo si è impigliato nella pala del ventilatore.	È necessario consultare personale specializzato per verificare se il cavo del ventilatore è strappato o per sostituire il ventilatore; Verificare se ci sono oggetti estranei bloccati sulla pala del ventilatore;
Il colore dell'indicatore non corrisponde alla posizione dell'interruttore di funzione.	Polarizzazione errata dell'alimentazione in corrente continua.	Verificare che la polarità dell'alimentazione in corrente continua sia conforme ai requisiti dell'alimentazione del prodotto.
Il segnalatore funziona correttamente, il ventilatore è in funzione, tuttavia non c'è raffreddamento (o riscaldamento).	La piastra di raffreddamento è difettosa; Il cavo della piastra di raffreddamento è strappato.	È necessario consultare personale specializzato per verificare se il cavo della piastra di raffreddamento è strappato o per sostituire la piastra di raffreddamento.
Il segnalatore funziona correttamente, il ventilatore è in funzione, tuttavia il raffreddamento (o il riscaldamento) è insufficiente.	Le griglie di ventilazione sono bloccate; Troppi oggetti nella scatola; La porta (copertura) non è chiusa correttamente.	Rimuovere gli oggetti vicino alla griglia di ventilazione e pulire eventuali accumuli di polvere; Con un'eccessiva quantità di oggetti, il processo di raffreddamento richiederà più tempo; Controllare se la porta (copertura) è chiusa correttamente;

Istruzioni per lo smaltimento

Una volta che un prodotto elettronico non è più funzionante, dovrebbe essere smaltito in modo da causare il minimo impatto ambientale, conformemente alle normative dell'autorità locale. Nella maggior parte dei casi, è possibile portare tali prodotti presso una stazione di riciclaggio locale.



Riciclaggio - Direttiva europea 2012/19/UE

Questa etichetta indica che il prodotto non deve essere smaltito insieme agli altri rifiuti domestici.

Per prevenire danni all'ambiente o alla salute umana derivanti da uno smaltimento incontrollato, si prega di riciclarlo in modo responsabile per promuovere il riutilizzo sostenibile delle risorse materiali. Per restituire il vostro apparecchio usato, utilizzate i sistemi di restituzione e raccolta o rivolgetevi al rivenditore presso il quale avete acquistato il prodotto. Lì il prodotto potrà essere riciclato in modo ecologico.

Persona di contatto

tenulodi S.r.l.

Via Manzano 70

33040 Premariacco (UD)

Numero di telefono: +39 0471 1800175

www.tectake.it

E-Mail: mail@tectake.it