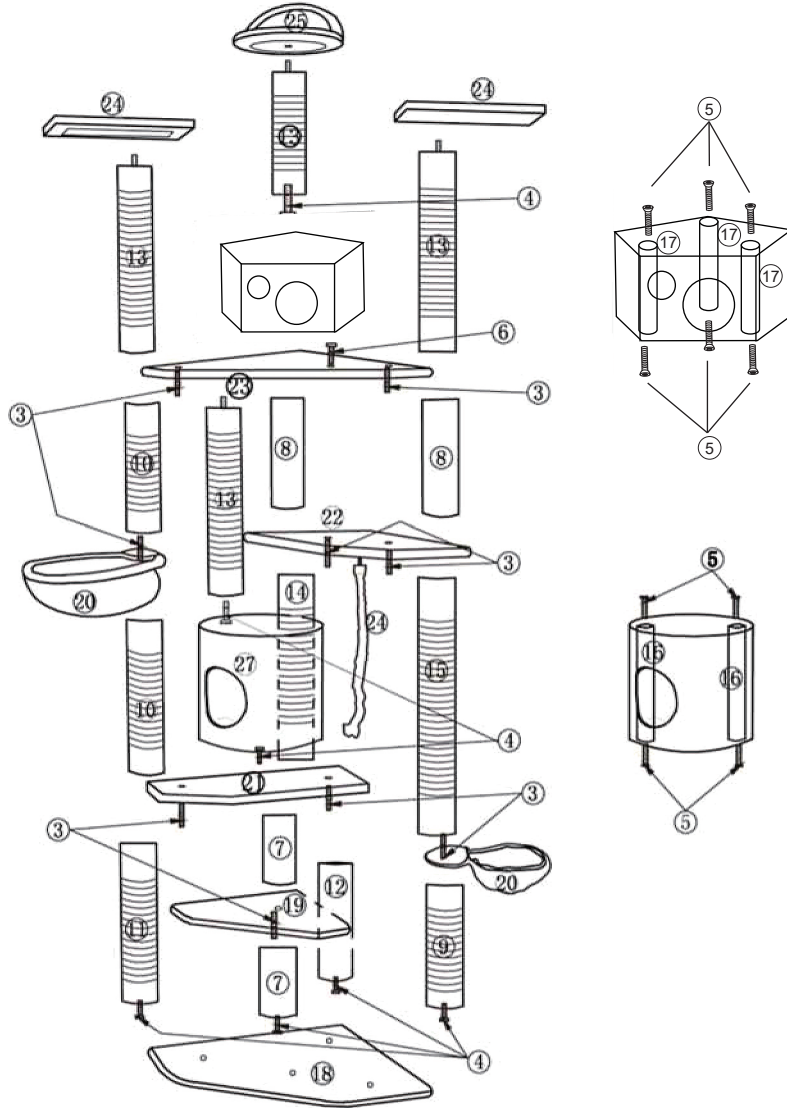


**INSTRUCTION MANUAL/BEDIENUNGSANLEITUNG/
NOTICE D'UTILISATION/MANUAL DE INSTRUCCIONES DE USO**

ASSEMBLY/MONTAGE/ASSEMBLAGE/MONTAJE



RETAIN FOR FUTURE REFERENCE
FÜR KÜNFTIGE VERWENDUNG AUFBEWAHREN
A CONSERVER POUR UNE UTILISATION FUTURE
CONSERVAR PARA SER LEÍDO POR CADA NUEVO USUARIO,
ANTES DE UTILIZAR EL ARTÍCULO POR PRIMERA VEZ

PARTS LIST/STÜCKLISTE/PARTS LIST/LISTA DE PIEZAS

pos.1		1x	S5	pos.16		2x	3.5x21cm
pos.2		1x	S6	pos.17		3x	3.5x27cm
pos.3		9x	M10x60	pos.18		1x	59.5x59.5cm
pos.4		7x	M10x40	pos.19		1x	29x29cm
pos.5		10x	M8x40	pos.20		2x	36x36CM
pos.6		1x	M10x50	pos.21		1x	60x20cm
pos.7		2x	25cm	pos.22		1x	60x20cm
pos.8		2x	30cm	pos.23		1x	59.5x59.5cm
pos.9		1x	37cm	pos.24		2x	29x24cm
pos.10		2x	38.5cm	pos.25		1x	30x30cm
pos.11		1x	40cm	pos.26		1x	
pos.12		1x	40cm	pos.27		1x	30x30x25cm
pos.13		4x	43cm				
pos.14		1x	46cm	pos.28		1x	34x34x30cm
pos.15		1x	50cm				

EN

Please, take into consideration:

Cubbys have some loose parts
which must be assembled

DE

Bitte Beachten:

Häuschen hat mehrere Einzelteile
und muss zusammengebaut werden

FR

Veillez noter:

Les cabanes à chats possèdent certaines pièces détachées
qui doivent être assemblées

ES

Por favor, tenga en cuenta las siguientes indicaciones:

Las casetas tienen varias piezas sueltas
que deben ser ensambladas