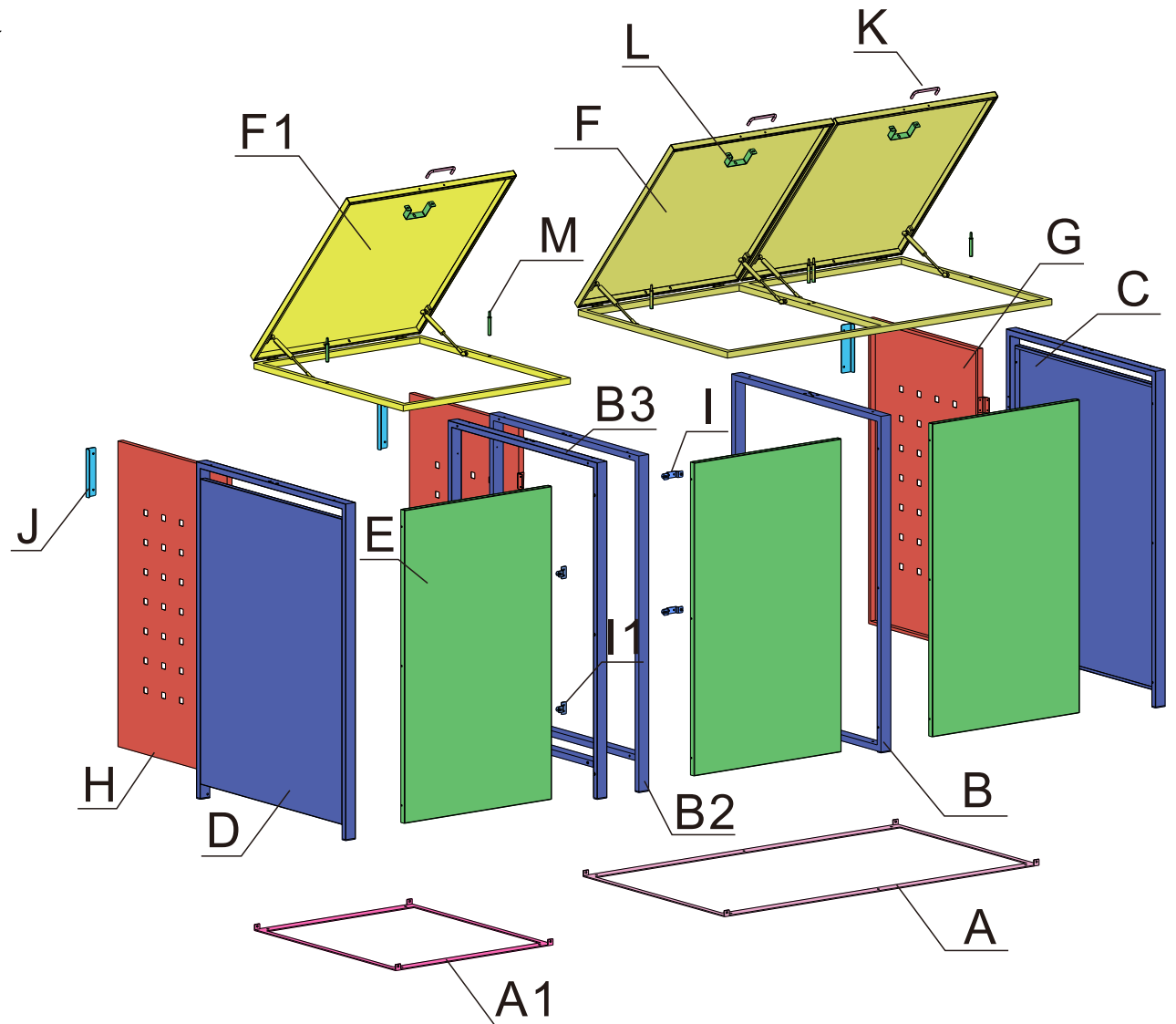
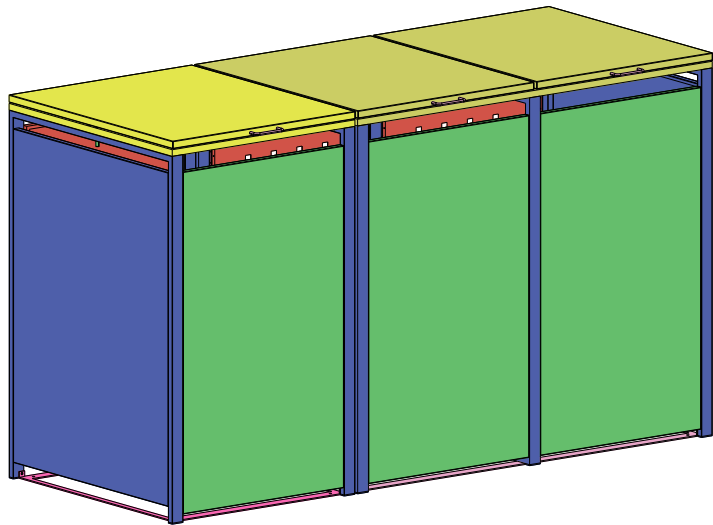


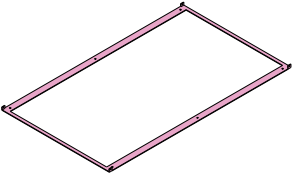
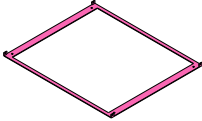
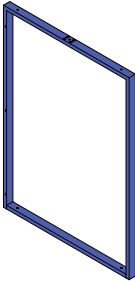
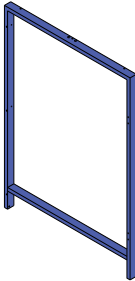
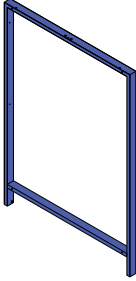
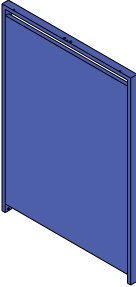
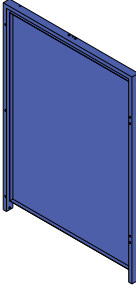
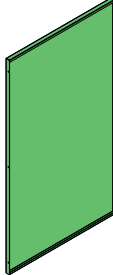
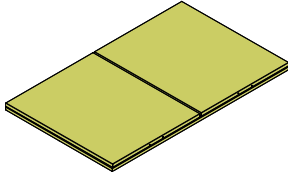
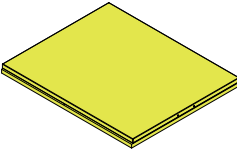
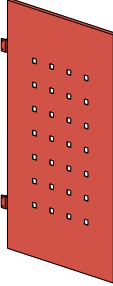
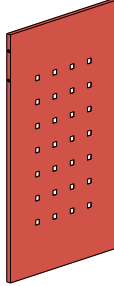
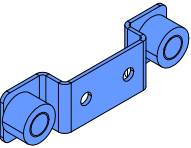
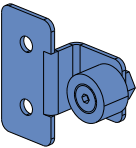
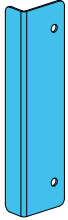
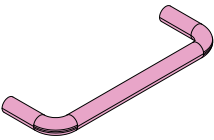
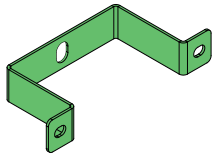

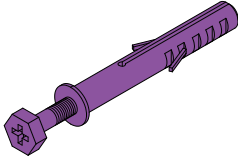
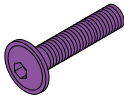
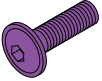
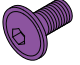
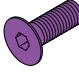
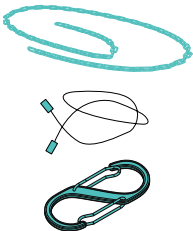
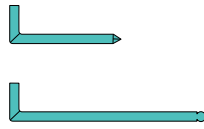
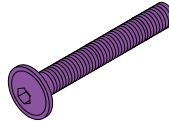



MY-MÜLLTONNE

We love trash

DIY

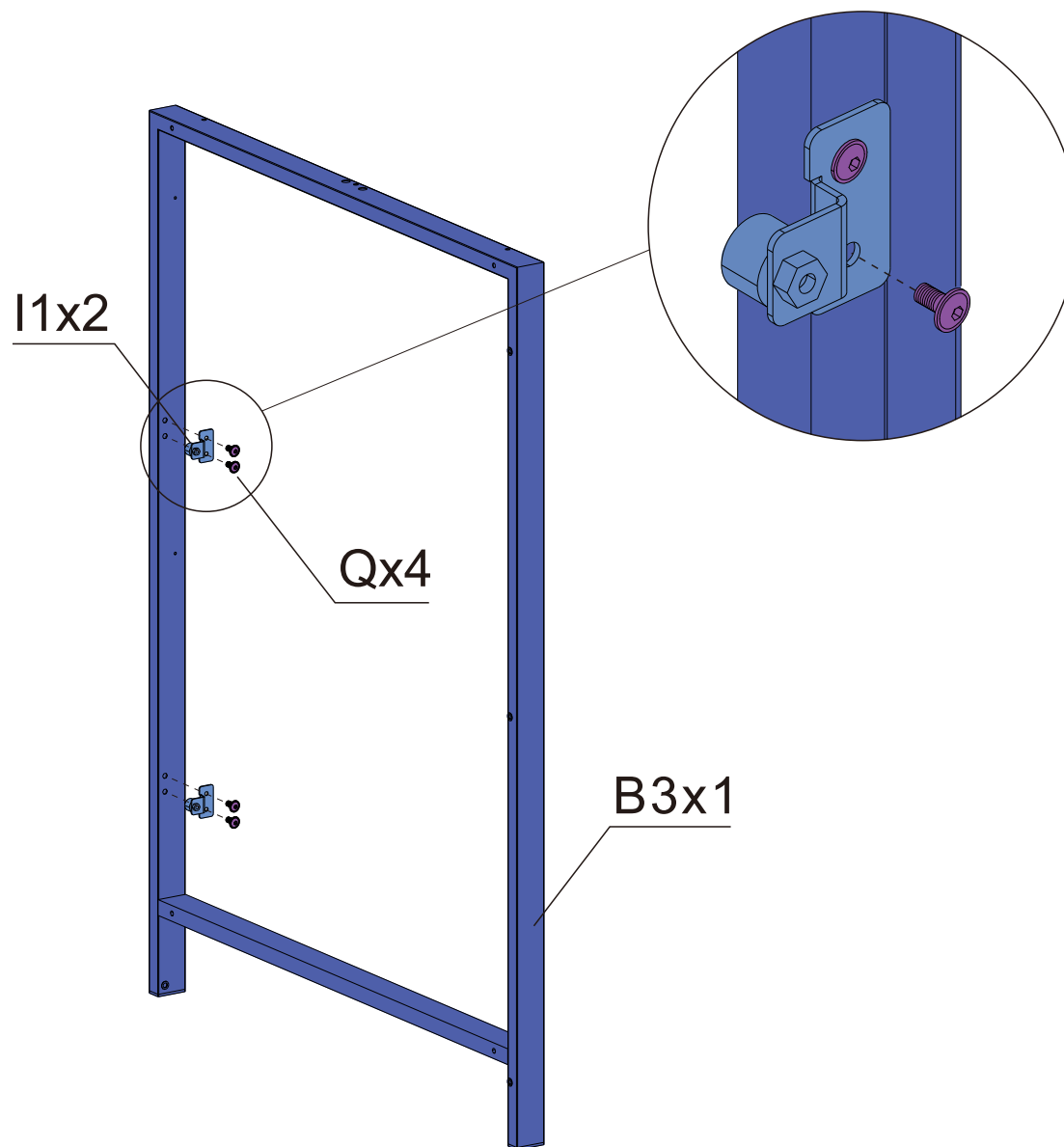
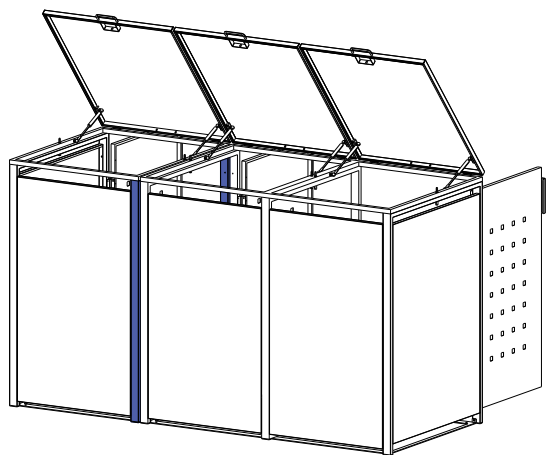
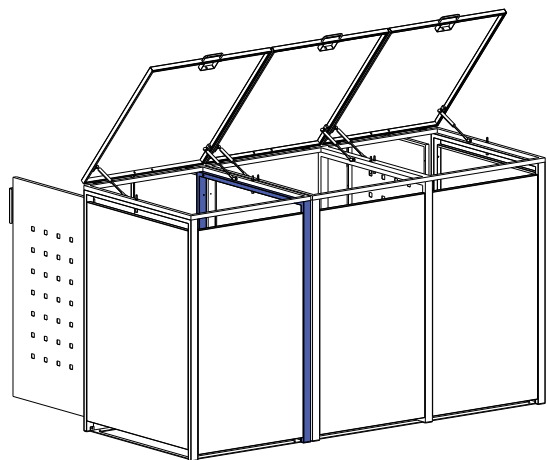


Ax1 	A1x1 	Bx1 	B2x1 	B3x1 	Cx1 		
Dx1 	Ex3 	Fx1 	F1x1 	Gx1 	Hx2 		
Ix2 	I1x2 	Jx3 	Kx3 	Lx3 	Mx6 	Nx10 	
Ox15  M4x30mm	Px6  M4x20mm	Qx44  M4x8mm	Rx10  M4x14mm	Sx3 	Tx1 	Ux4  M4x60mm	Vx4 

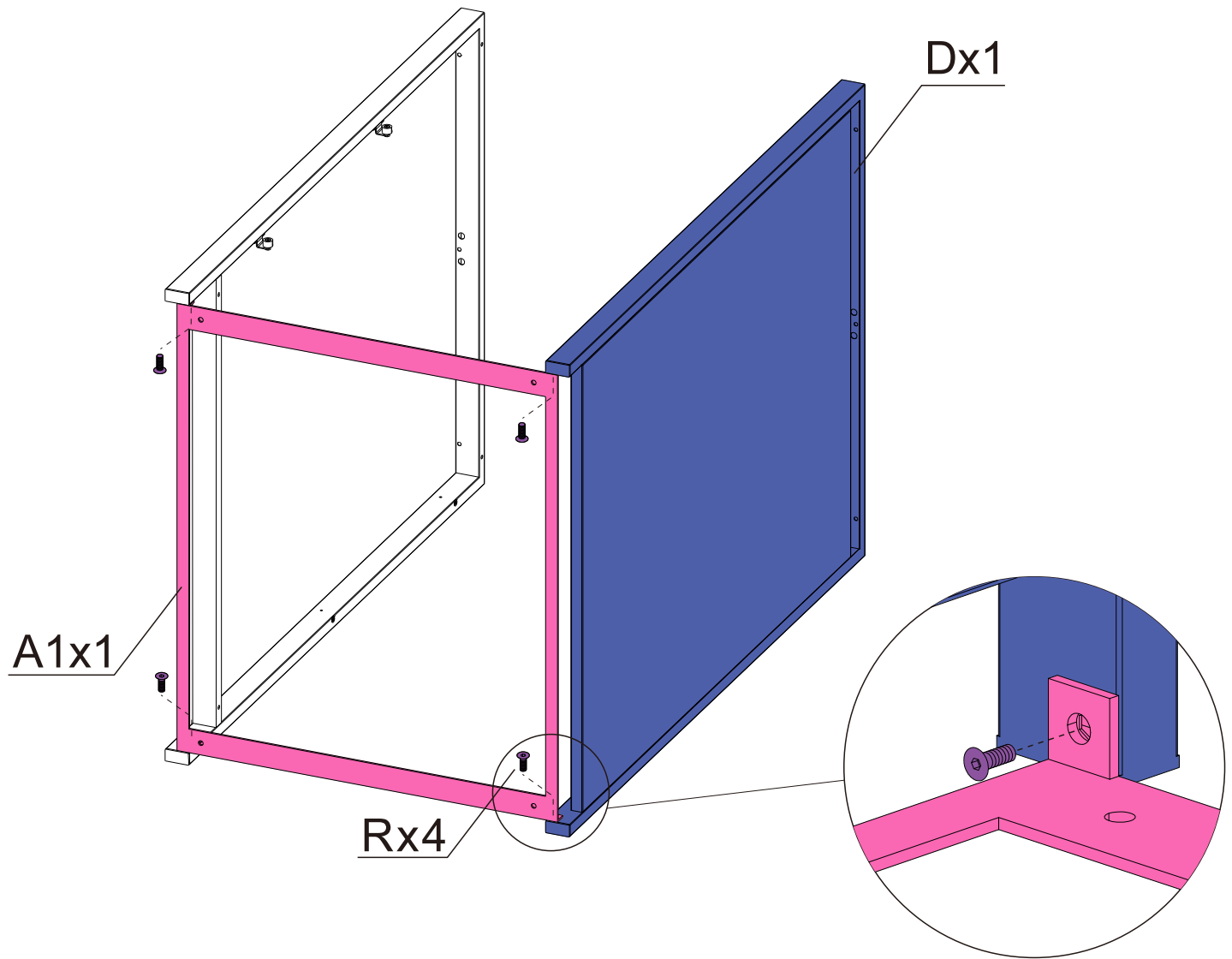
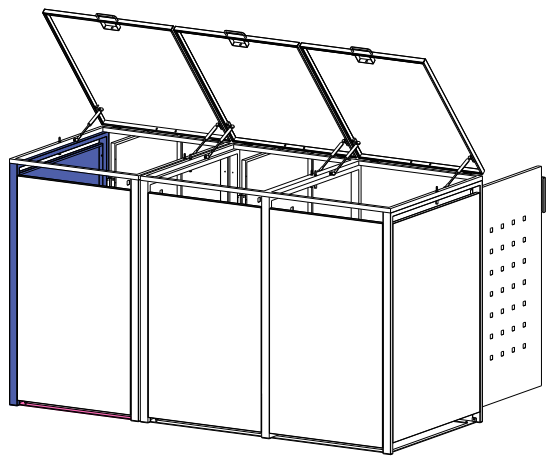
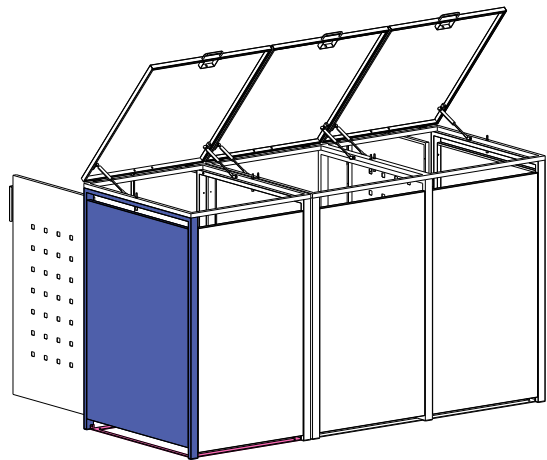
TIPP:

1. Idealer Aufbau mit 2 Personen; ebener Untergrund notwendig
2. Ziehen Sie die Schutzfolie an den Ecken und Winkeln ab (bei Edelstahl), bevor Sie die Teile montieren.
3. Bei Aufbau mit Akkuschauber auf niedrige Umdrehungen achten. Am besten mit den beigegeführten Montagmaterial arbeiten.

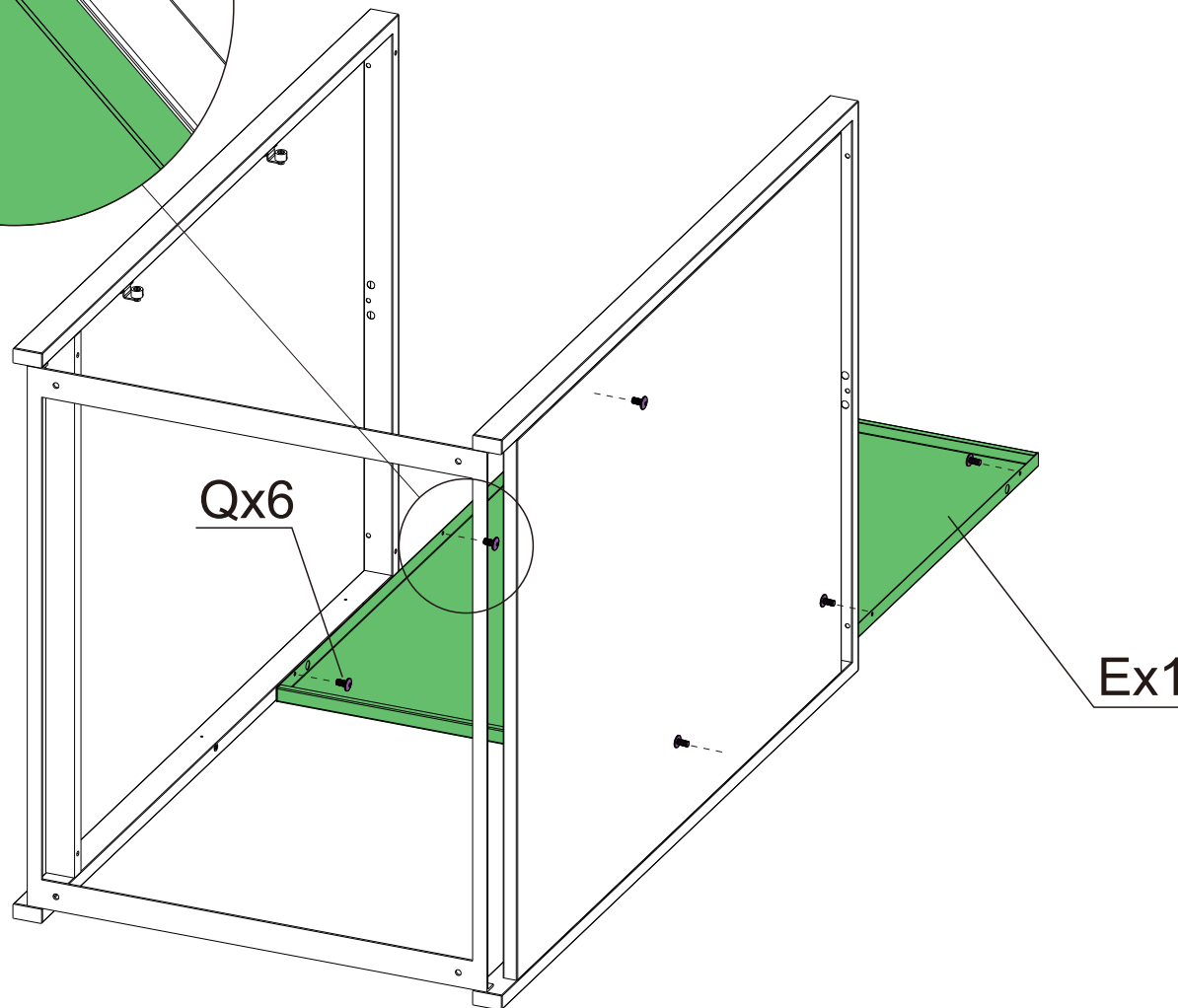
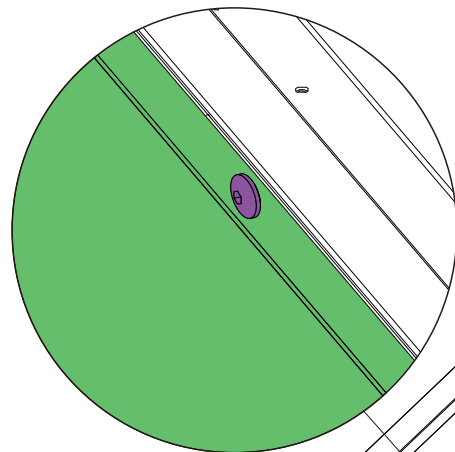
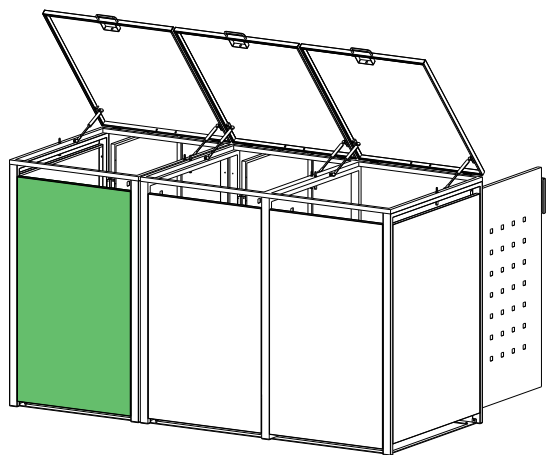
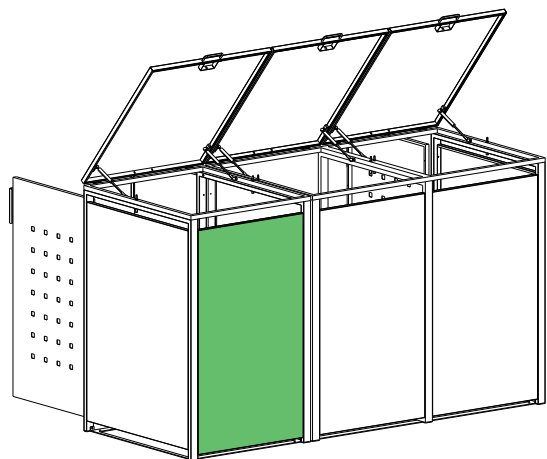
STEP 1



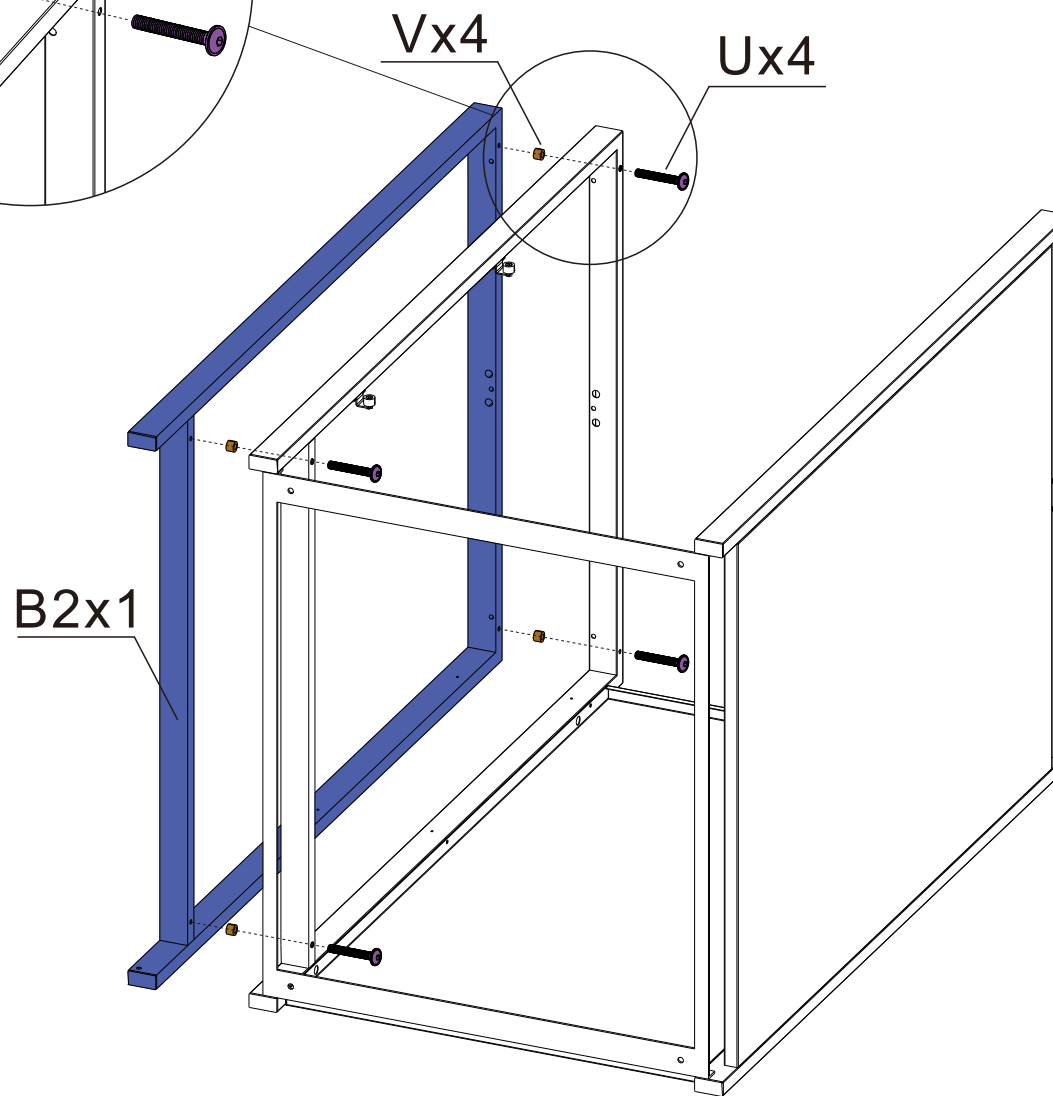
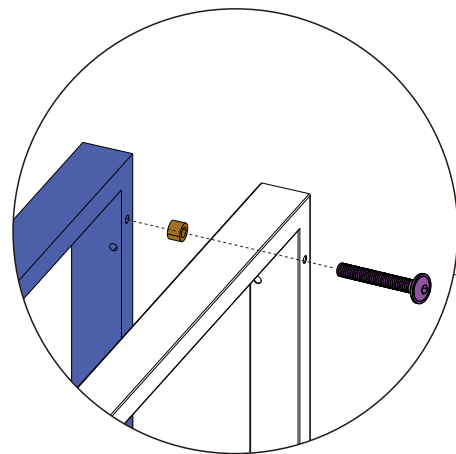
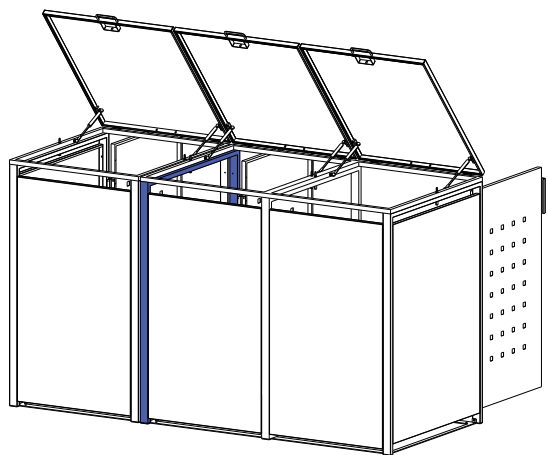
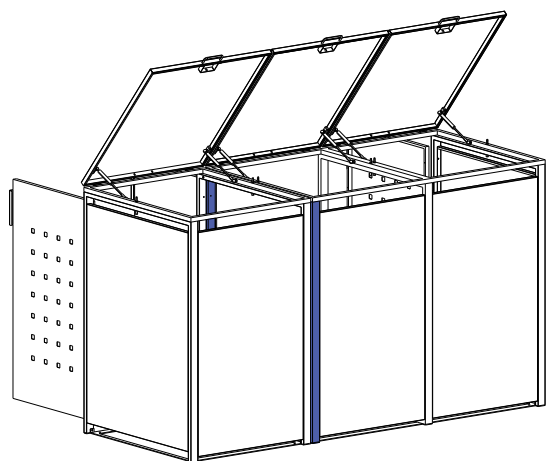
STEP 2



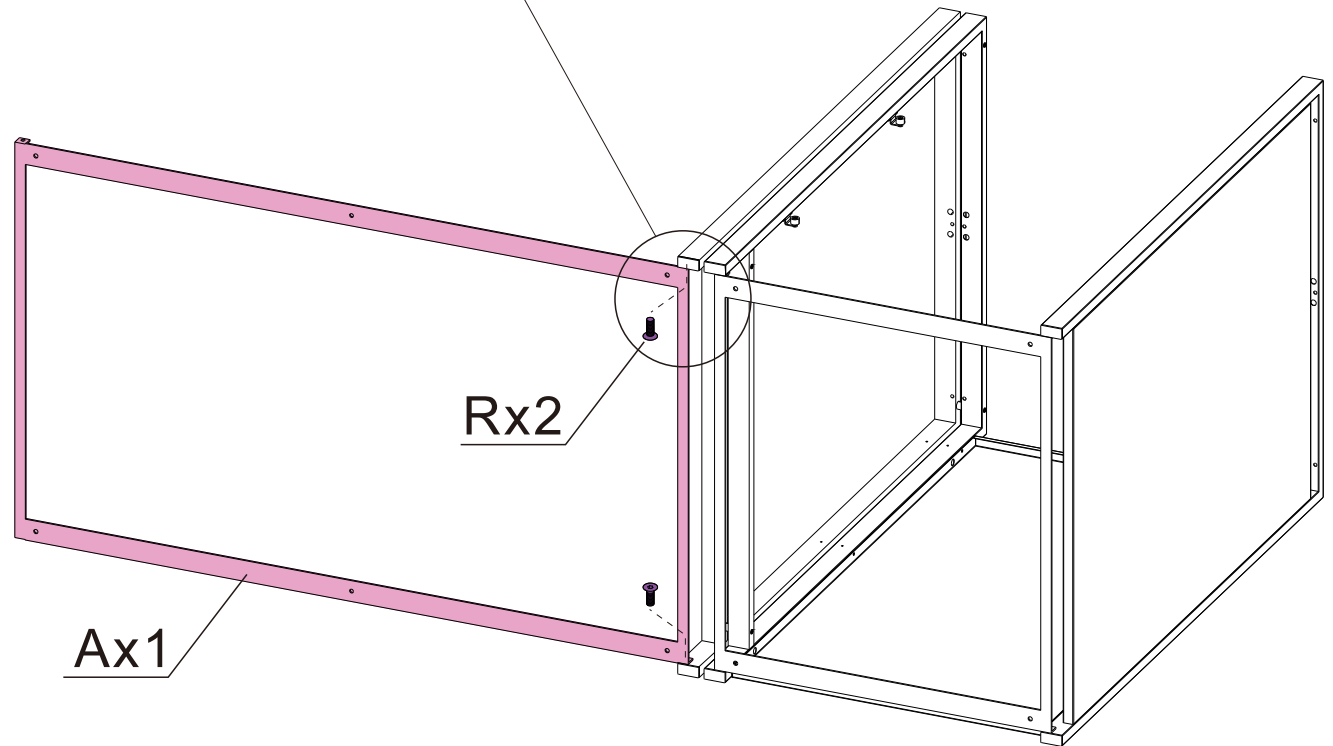
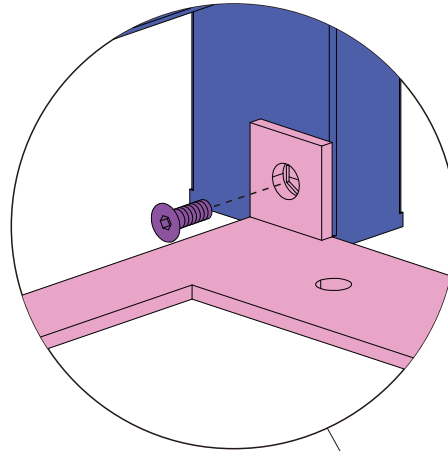
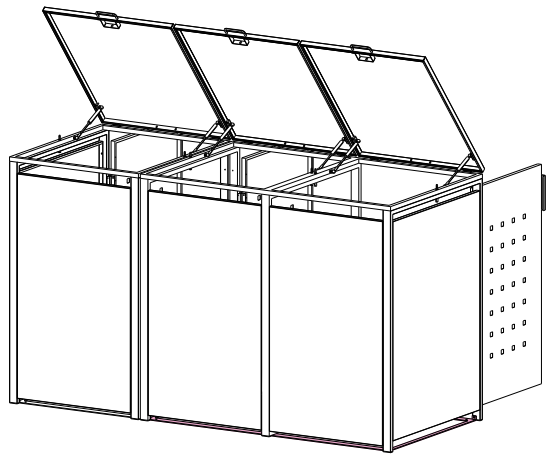
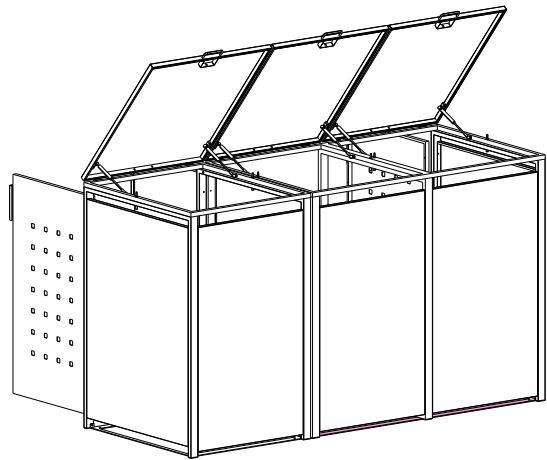
STEP 3



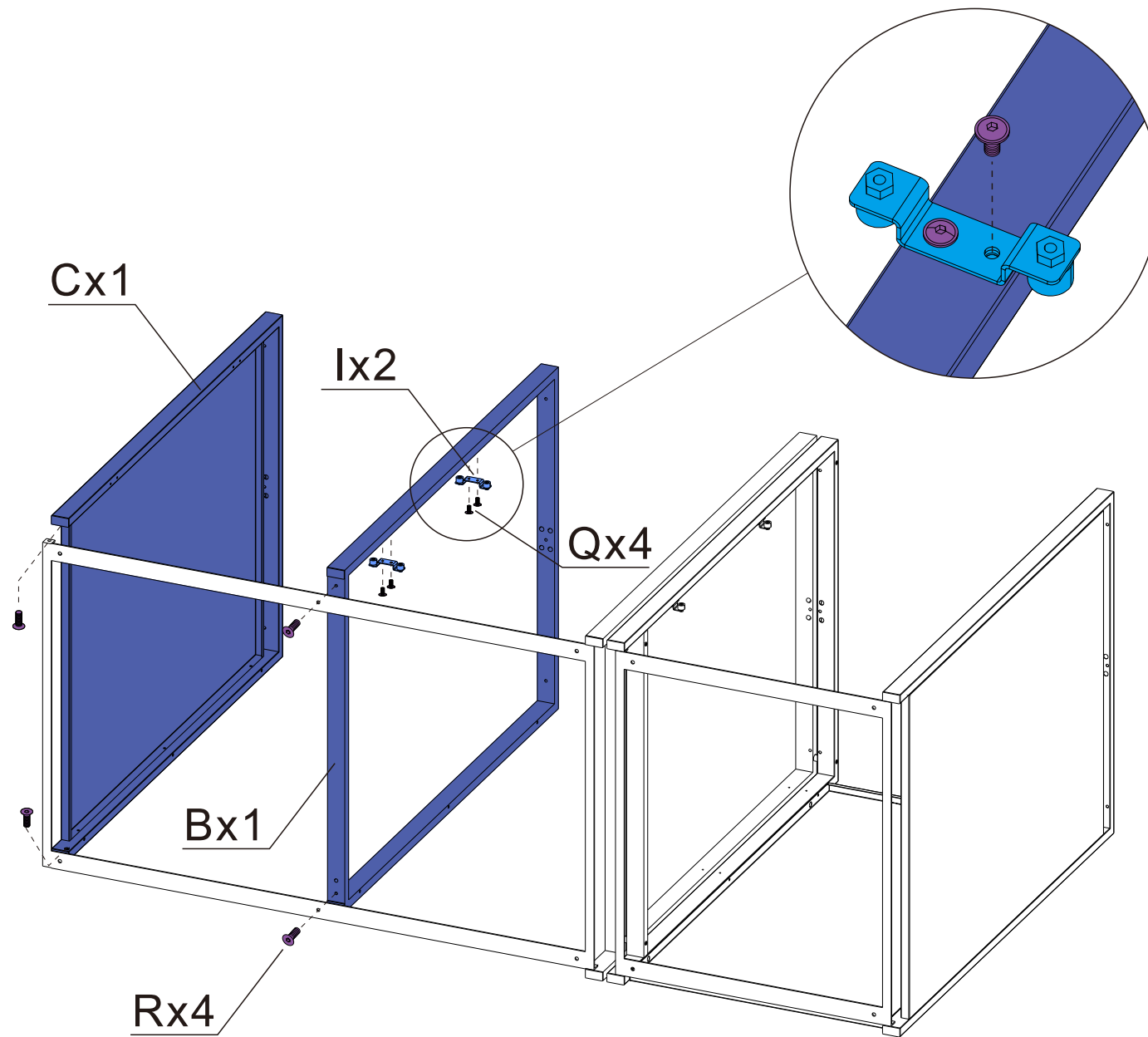
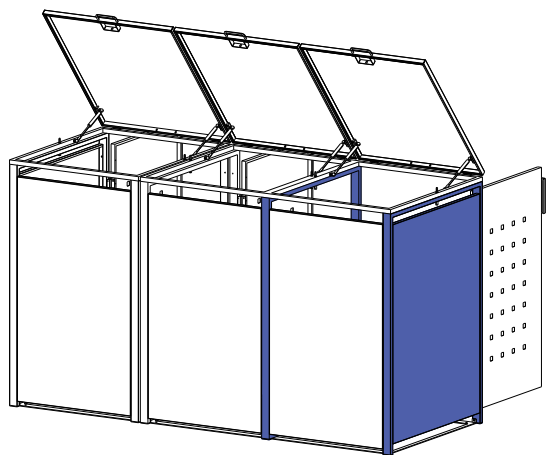
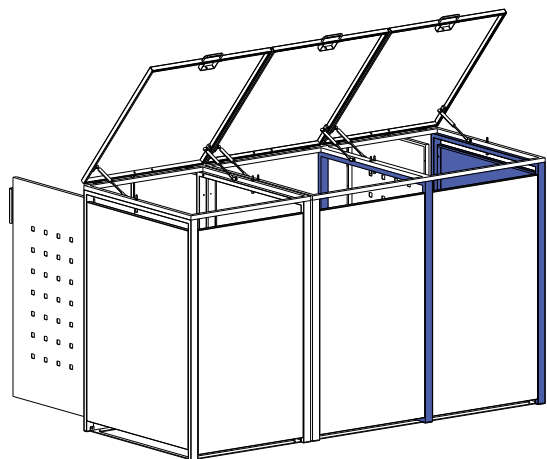
STEP 4



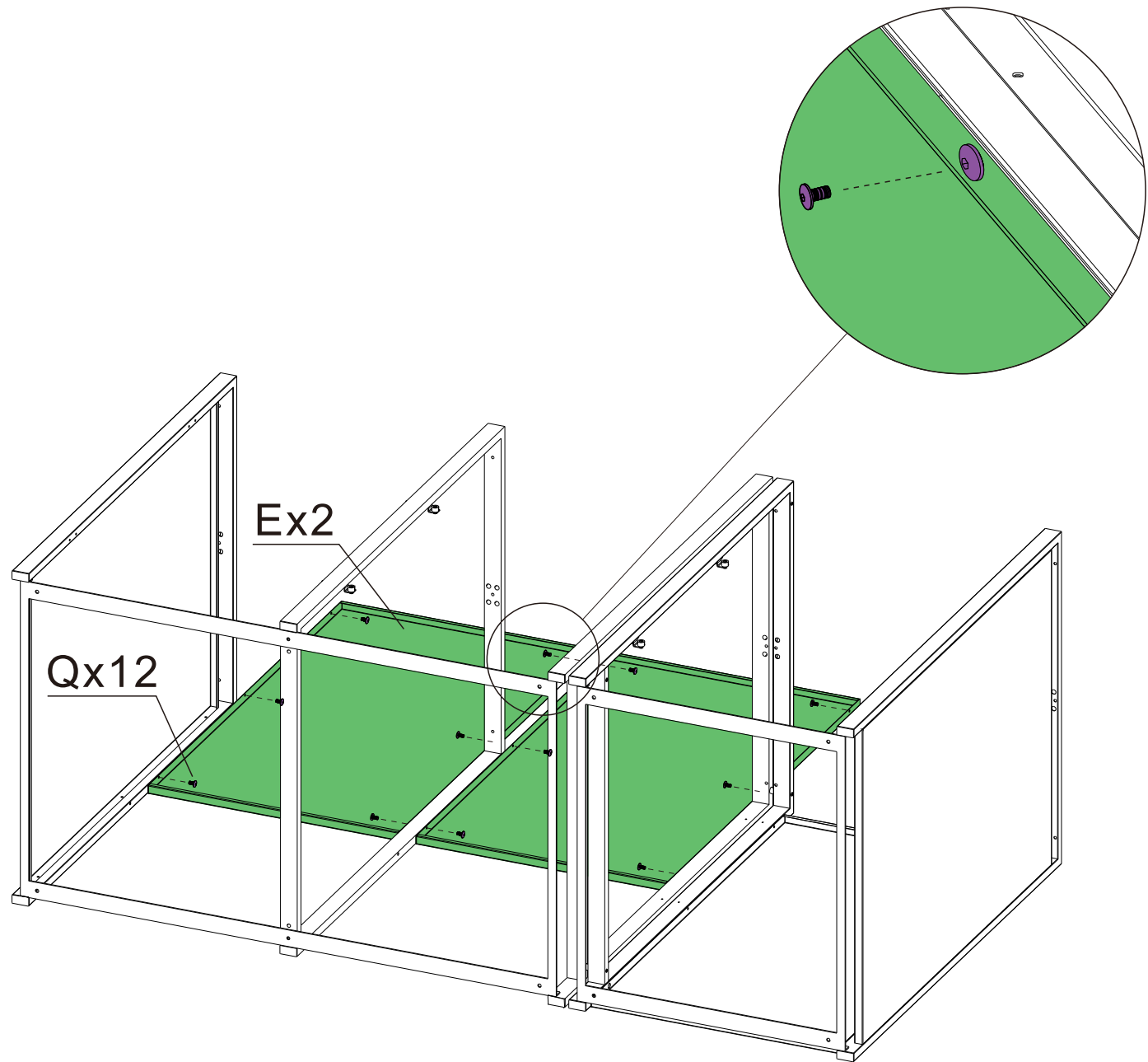
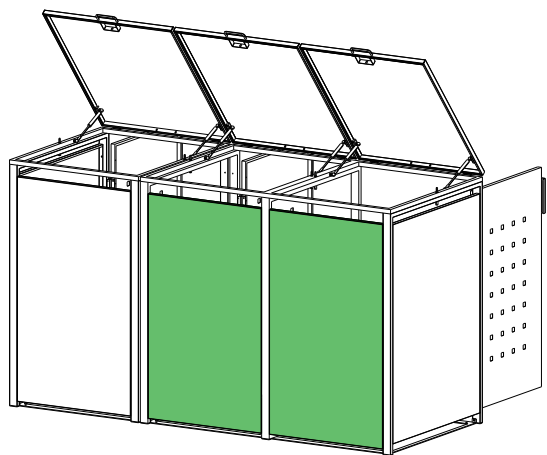
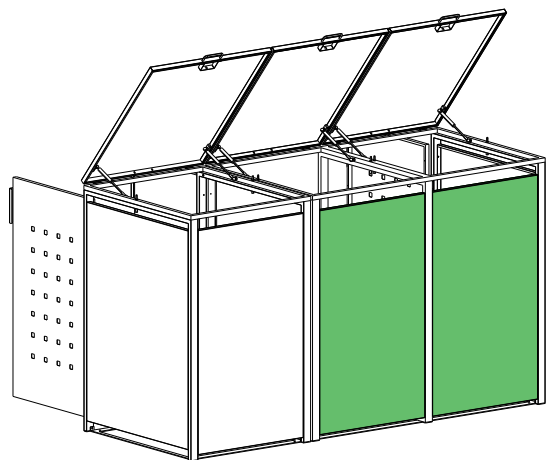
STEP 5



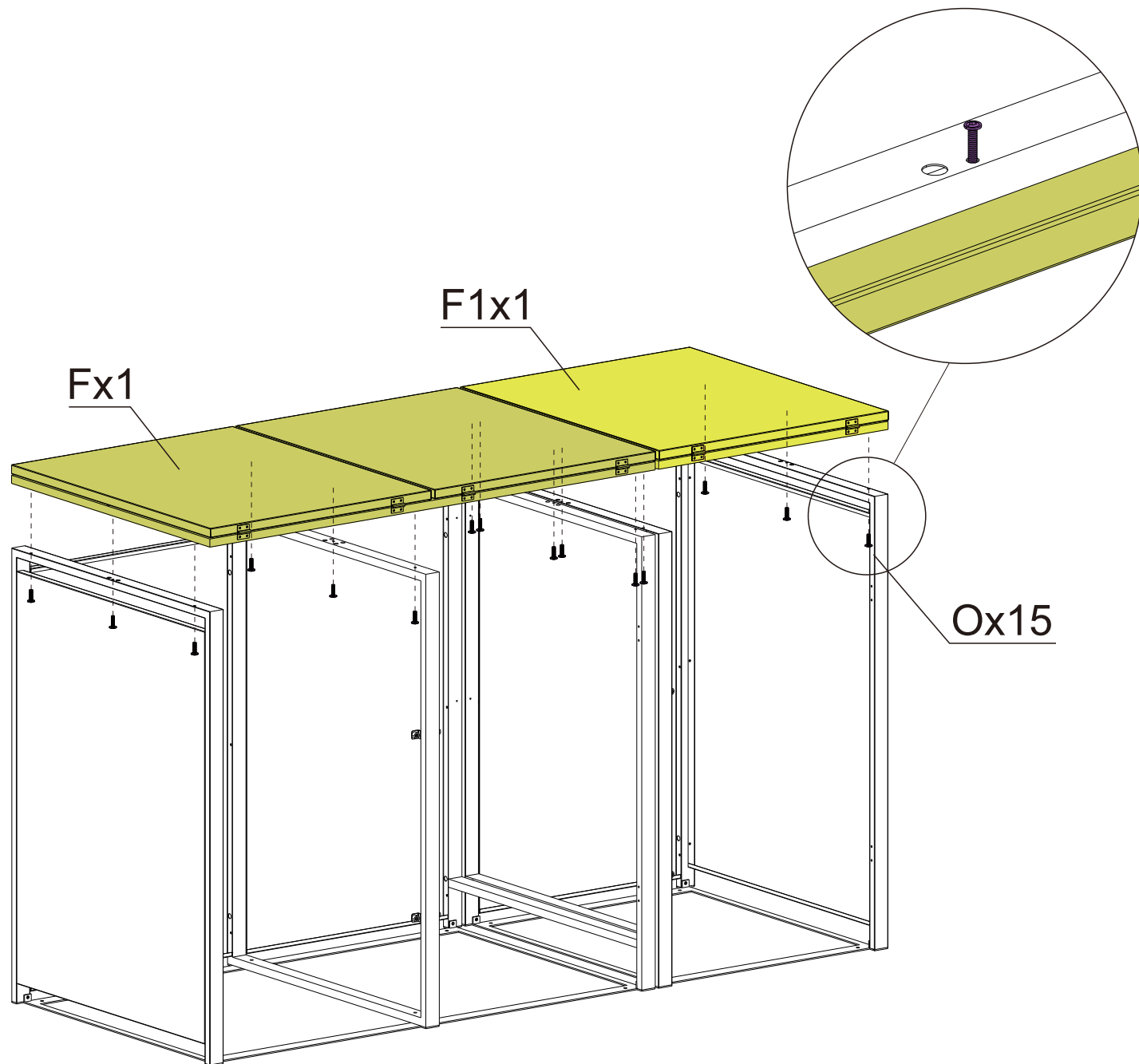
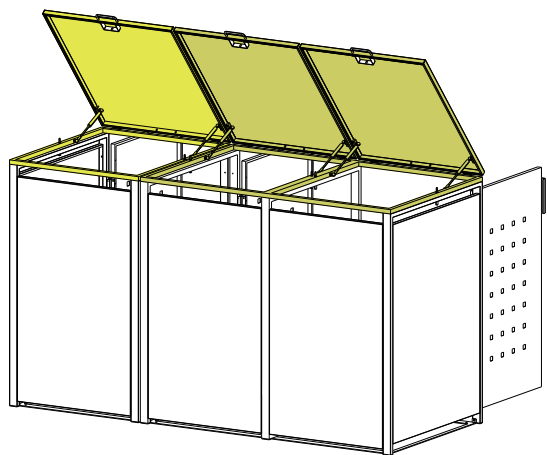
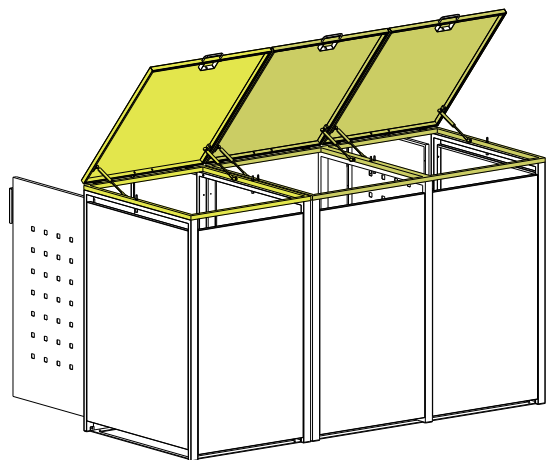
STEP 6



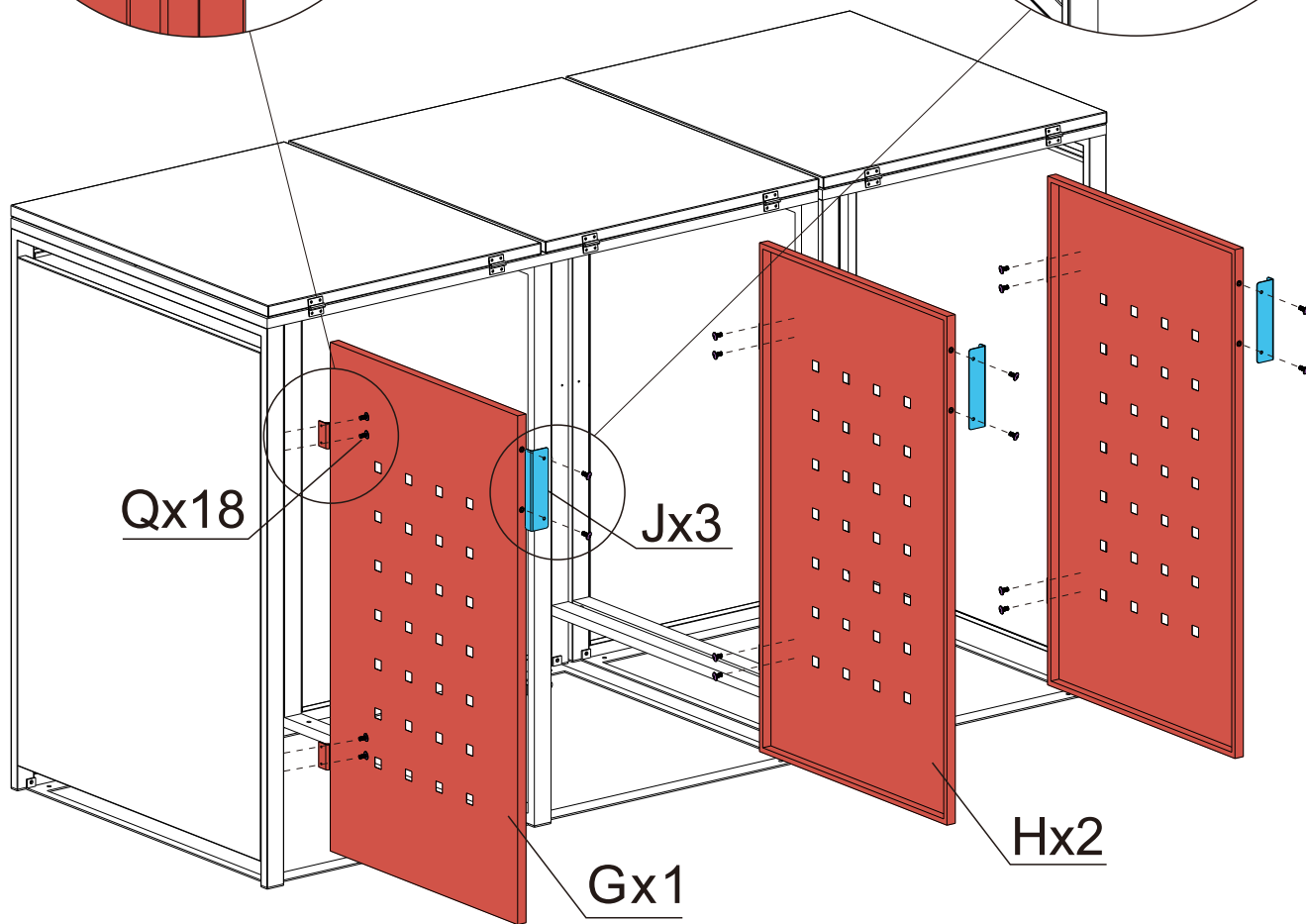
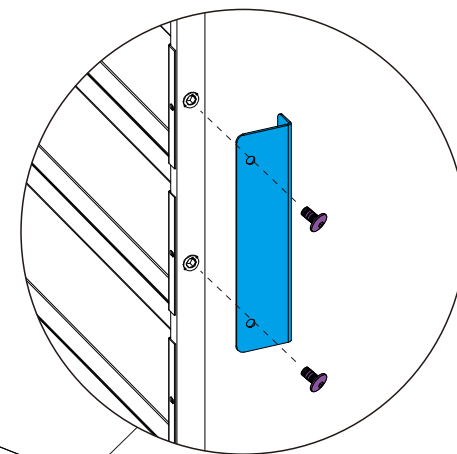
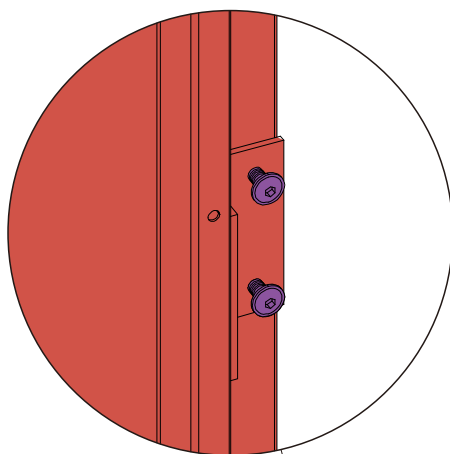
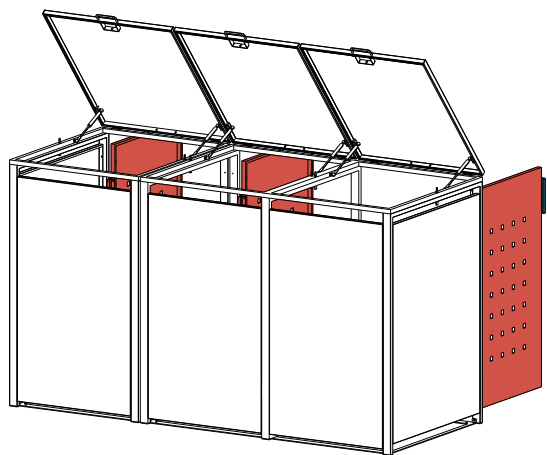
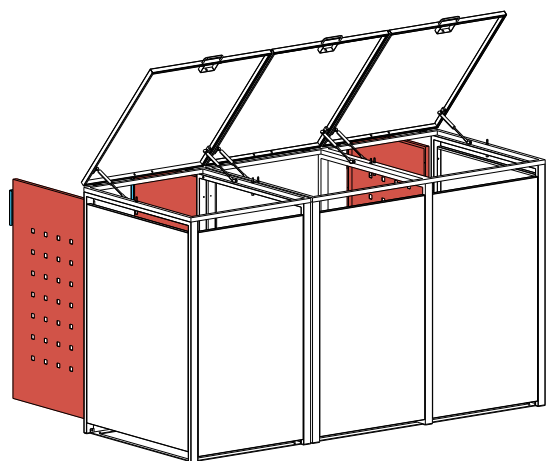
STEP 7



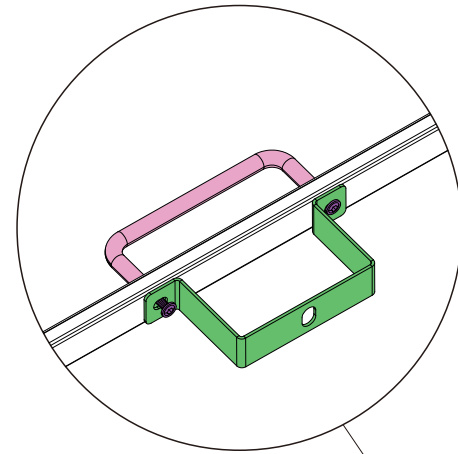
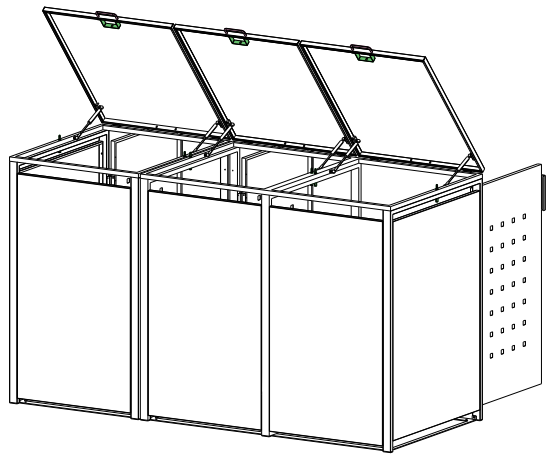
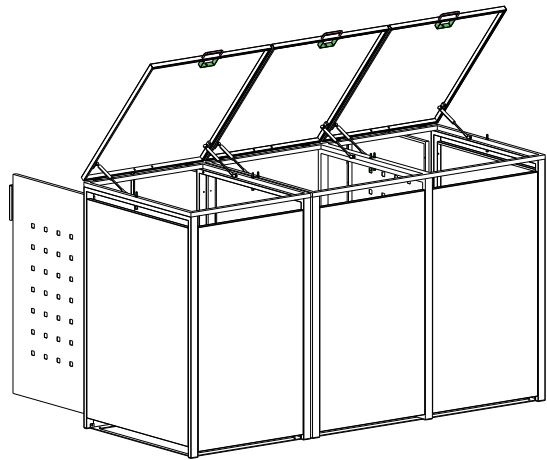
STEP 8



STEP 9



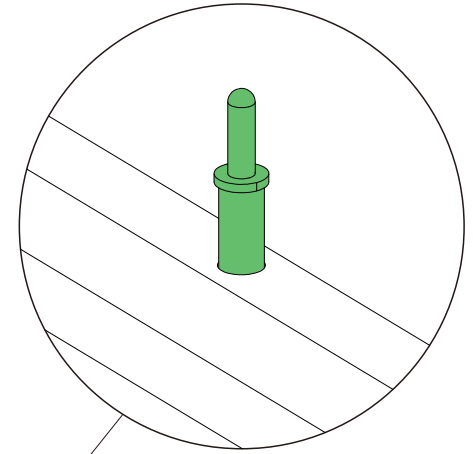
STEP 10



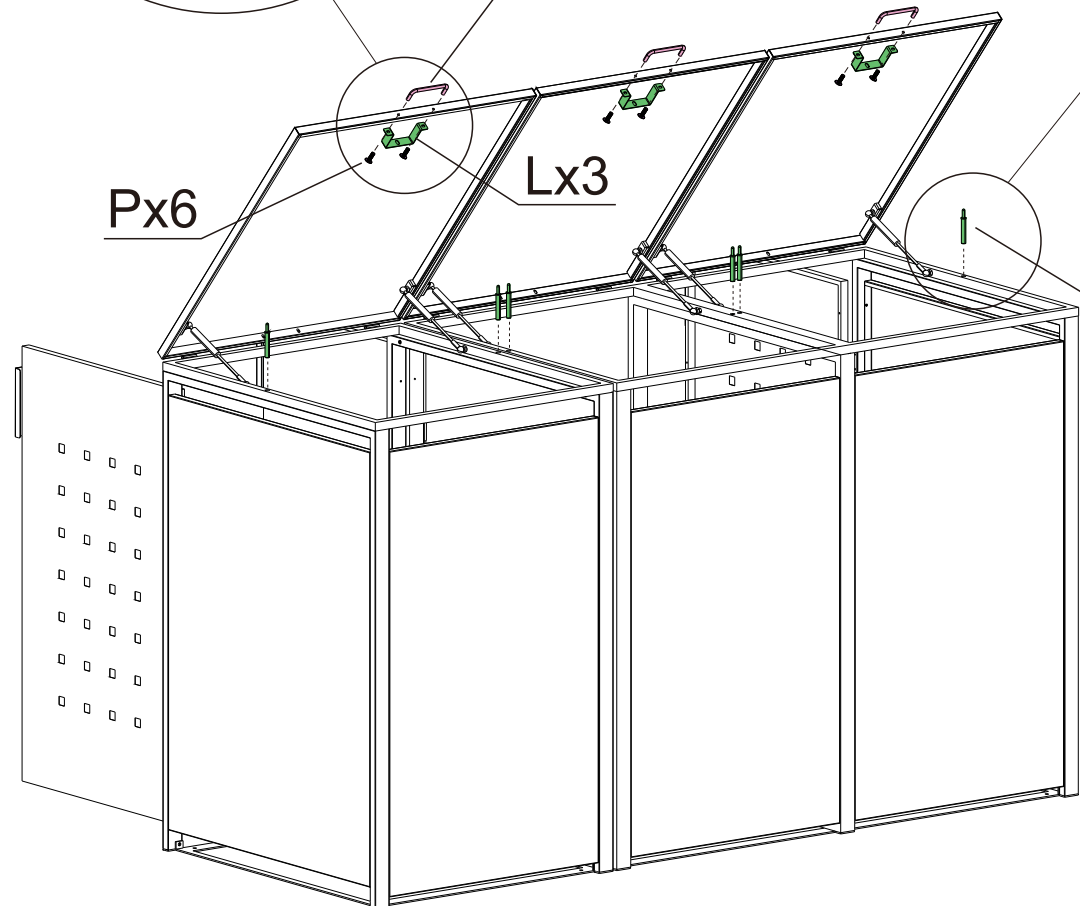
Kx3

Lx3

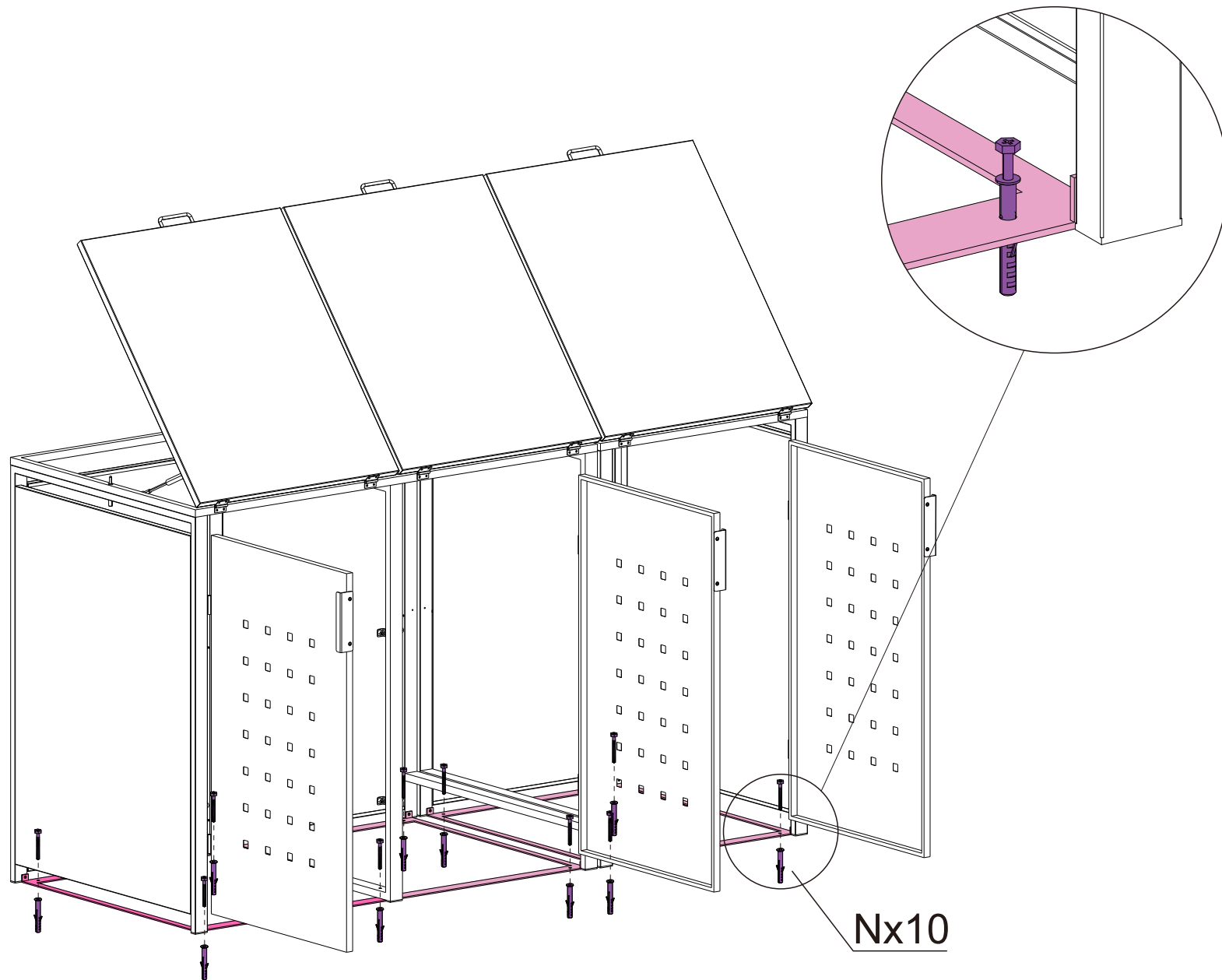
Px6



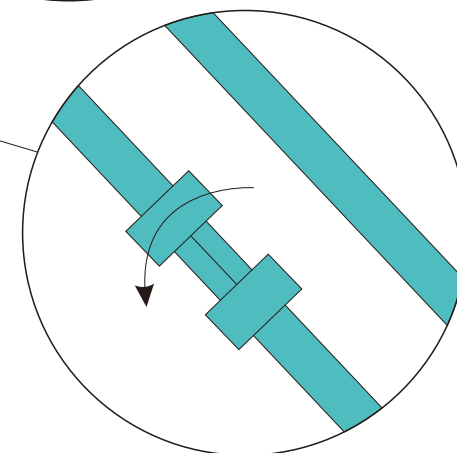
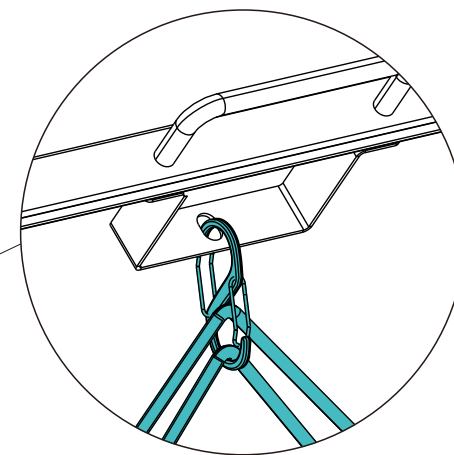
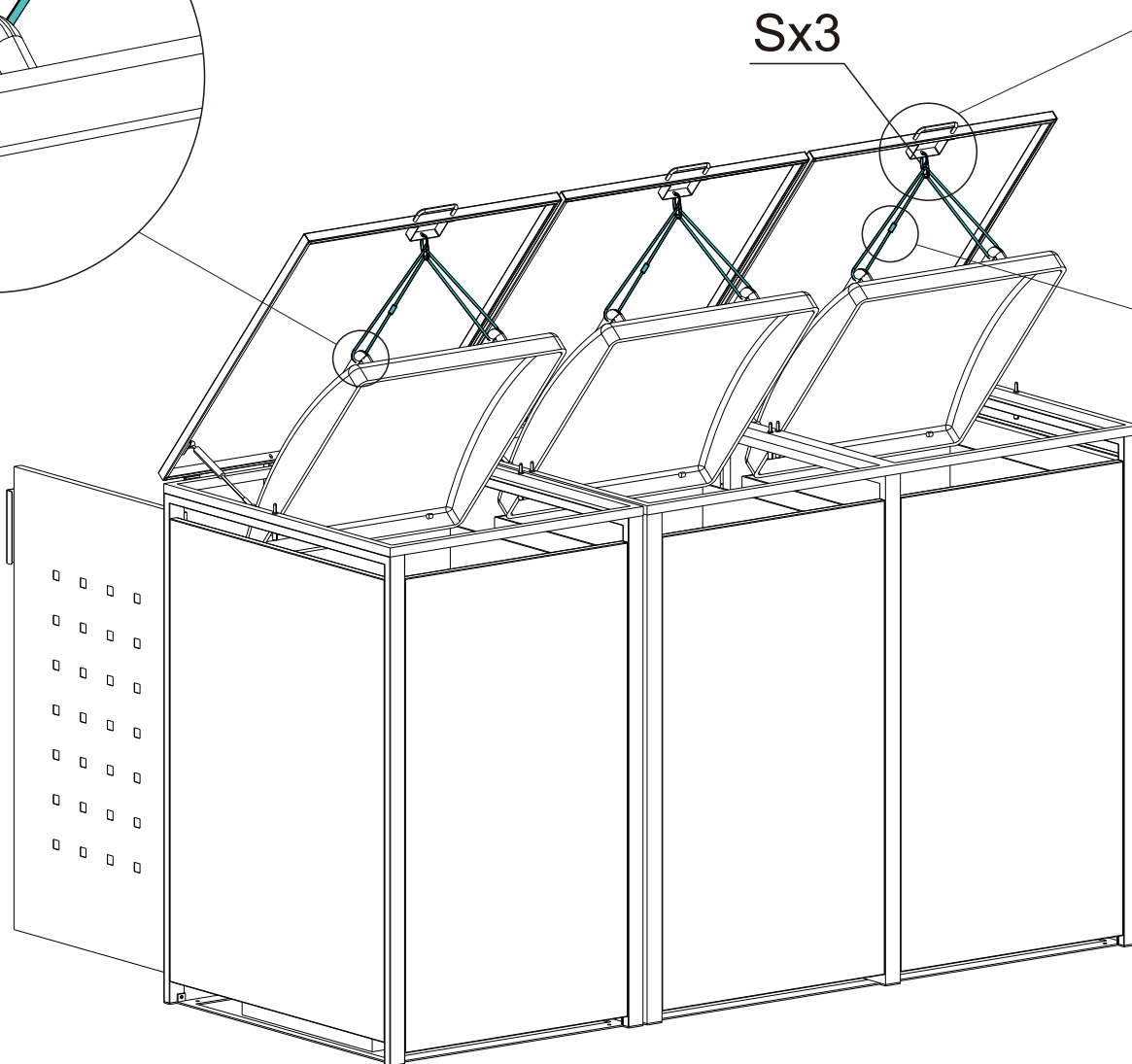
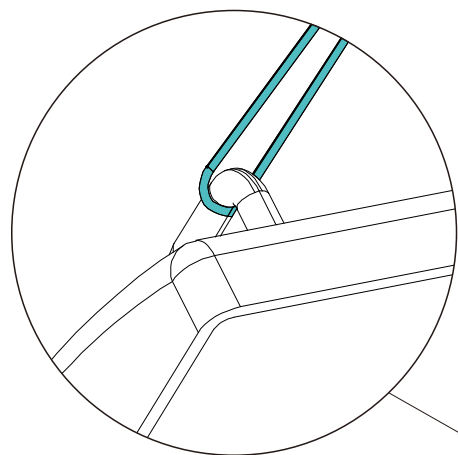
Mx6



STEP 11



STEP12



Zur Befestigung des Mülltonnendeckel können Sie zwischen einem Nylonseil oder einer Metallkette wählen. Beides ist im Lieferumfang enthalten.