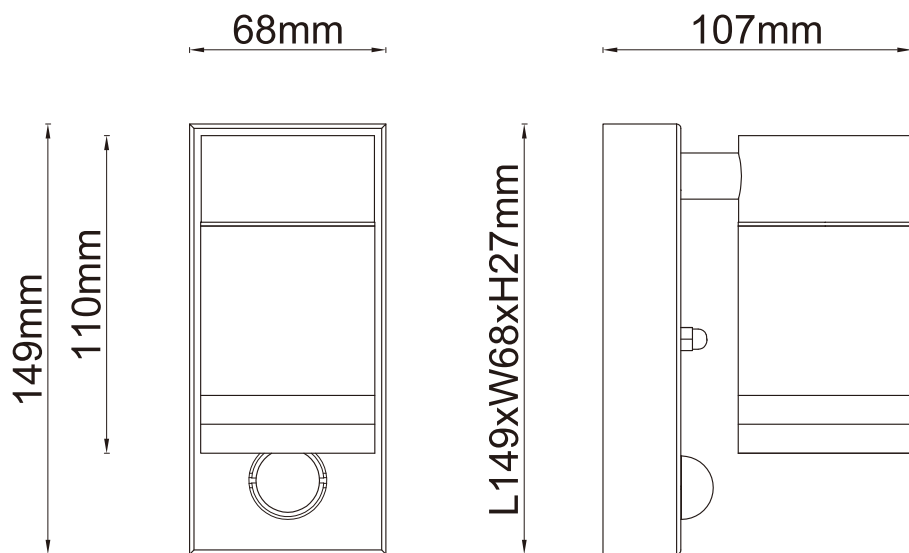


1103351x GU10 LED max. 10W
220-240V~50Hz

Unit of measure/ Maßeinheit/ Unité de mesure: mm

(EN) Intended use | (DE) Bestimmungsmäßige Verwendung

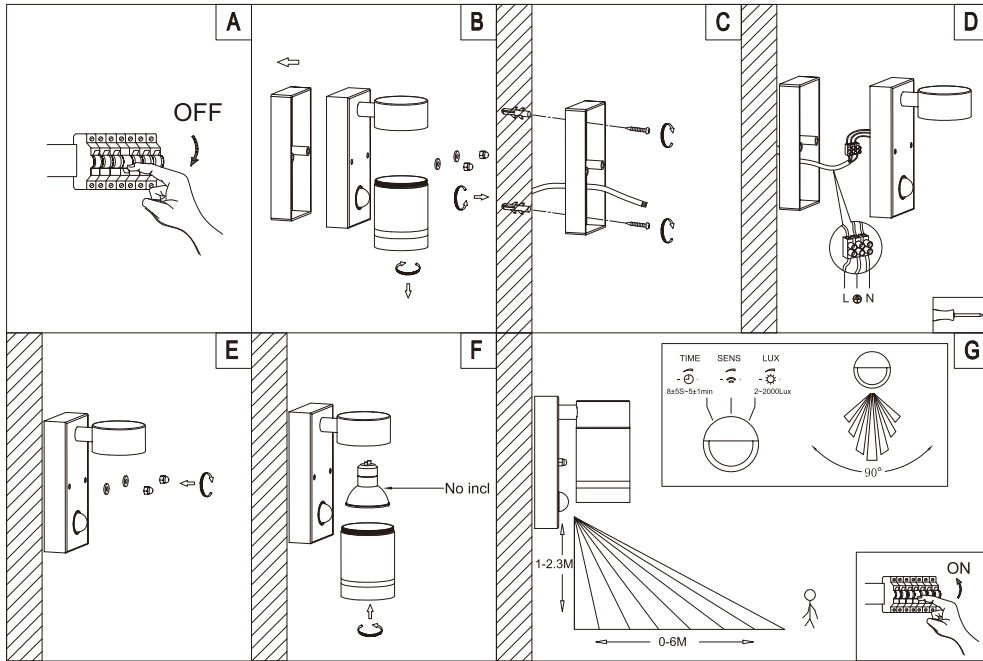
(FR) Utilis ation conforme | (NL) Beoogd gebruik | (PL) Stosowanie zgodnie z przeznaczeniem | (NO) Riktig bruk | (DK) Korrekt brug
 (SE) Avsedd användning | (FI) Määräystenmukainen käyttö | (IT) Impiego appropriato | (ES) Uso prescrito | (CZ) Použití v souladu s určením
 (PT) Utilia ção correta | (GR) Ενδεικτική χρήση | (SK) Predpokladané použitie | (EE) Eeldatav kasutus | (LV) Paredzamais lietojums
 (LT) Numatomas naudojimas | (RO) Utiliare intenționată | (SI) Predvidena uporaba | (HR) Namjenska upotreba | (HU) Tervezett felhasználás
 (BG) предназначена употреба | (AL) Përdorimi i parashikuar | (MK) Предвидена употреба | (TR) Amaçlı kullanım | (UK) Призначене використання
 (BA,ME,RS) Namjenska upotreba

(GB) For stationary use outdoors as a wall light	(DE) Ortsfeste Verwendung als Wandleuchte im Außenbereich
(FR) Installation fixe en tant qu'applique extérieure	(NL) Vast gebruik als wandlamp buitenshuis
(PL) Do montażu stacjonarnego jako lampa ścienna na zewnątrz	(NO) Til stasjonært bruk som vegglampe utendørs
(DK) Til stationær brug som væglampe udendørs	(SE) Används som fast vägglampan utomhus
(FI) Kiinteä käyttö ulkotilojen seinävalaisimena	(IT) Impiego fisso come applique in ambienti esterni
(ES) Empleo fijo en tanto lámpara de pared en el exterior	(CZ) Stacionární použití jako nástěnné svítidlo v exteriéru
(PT) Aplicação fixa como luminária de parede em exteriores	(GR) Σταθερή χρήση ως φωτιστικό τοίχου σε εξωτερικό χώρο
(SK) Na stacionárne použitie vo vonkajšom prostredí ako nástenné svetlo	(BG) За стационарна употреба на открито като стенна лампа
(EE) Stacionaarseks kasutamiseks õues seinavalgustina	(LV) Stacionāram lietojumam ārpus telpām kā sienas gaismeklins
(LT) Stacionariam naudojimui lauke kaip sieninis šviestuvas	(RO) Pentru utiliare staționară în exterior ca lampă de perete
(SI) Za stacionarno uporabo na prostem kot stenska svetil a	(HR) Za stacionarnu upotrebu na otvorenom kao zidna svjetil a
(HU) Helyhez kötött használatra kültéren falilámpaként	(AL) Për përdorim të palëvizshëm jashtë si dritë murale
(MK) За стационарна употреба надвор како светилка на ѕид	(TR) Durağan kullanım için dış mekanda duvar lambası olarak
(UK) Для стаціонарного використання на вулиці як світільник на стіну	(BA) Za stacionarnu upotrebu na otvorenom kao zidna svjetil a
	(ME)
	(RS)

(EN) Package contents

(DE) Lieferumfang | (FR) Contenu de la livraison | (NL) Bij de levering inbegrepen | (PL) Zakres dostawy | (NO) Levering | (DK) Leveringsomfang
 (SE) Leveransomfattning | (FI) Toimitussisältö | (IT) Fornitura | (ES) Volumen de suministro | (CZ) Rozsah dodávky | (PT) Material fornecido
 (GR) Παραδοτέος εξοπλισμός | (SK) Obsah balenia | (EE) Pakendi sisu | (LV) Pakas saturs | (LT) Pakuotės turinys
 (RO) Conținutul pachetului | (SI) Vsebina paketa | (HR) Sadržaj paketa | (HU) A csomag tartalma | (BG) обхват на доставката
 (AL) Përmbajtja e dorëzimit | (MK) Содржина на испоракa | (TR) Teslimat içeriği | (UK) Зміст доставки | (BA,ME,RS) Sadržaj isporuke

1 Wall light (GB) Installation hardware Mounting instructions	1 Wandleuchte (DE) Montagematerial Montageanleitung	1 Applique (FR) Matériel de montage Instructions de montage
1 Wandlamp (NL) Monteringsmateriale Montagehandleiding	1 Lampa ścienna (PL) Elementy montażowe Instrukcja montażu	1 Vegglampe (NO) Monteringsmateriale Brukerveiledning
1 Væglampe (DK) Monteringsmateriale Brugervejledning	1 Væglampa (SE) Monteringsmaterial Monteringsanvisning	1 Seinävalaisin (FI) Asennusmateriaali Asennusohjeet
1 Applique (IT) Materiale di montaggio Istruzioni di montaggio	1 Lámpara de pared (ES) Material de montaje Instrucciones de montaje	1 Nástěnné svítidlo (CZ) Materiál pro montáž Návod k montáži
1 Luminária de parede (PT) Material de montagem Instruções de montagem	1 Φωτιστικό τοίχου (GR) Υλικό συναρμολόγησης Οδηγίες συναρμολόγησης	1 nástenné svietidlo (SK) Inštalčný hardvér Inštalčná príručka
1 стенна лампа (BG) материали за монтаж инструкции за монтаж	1 seinavalgusti (EE) Paigaldustarvikud Paigaldusjuhend	1 sienas lampā (LV) Instalācijas aparātūra Uzstādīšanas instrukcija
1 sieninis šviestuvas (LT) Montavimo aparatinė įranga Montavimo instrukcija	1 lampă de perete (RO) Hardware de instalare Instrucțiuni de montare	1 stenska svetil a (SI) Namestit ena strojna oprema Navodila za montažo
1 Zidno svjetlo (HR) Instalacijski hardver Upute za montažu	1 fali lámpa (HU) Telepítési hardver Szerelési útmutató	1 dritë murale (AL) Materiali i montimit Udhëzuesi i montimit
1 светилка на ѕид (MK) Монтажен материјал Упатство за монтажа	1 duvar lambası (TR) Montaj malzemesi Montaj kılavuzu	1 duvar lambası (UK) Монтажний матеріал Інструкція з монтажу
(BA) 1 zidna svjetil a		
(ME) Montažni materijal		
(RS) Uputstvo za montažu		



	(EN)	(DE)	(FR)	(NL)	(PL)	(NO)
L	Live conductor	Stromführender Leiter	Conducteur	Spanningvoerende draad	Przewód prądowy	Strømførende leder
⊕	Earth conductor	Schutzleiter	Conducteur de protection (terre)	Aardkabel	Przewód uziemiający	Jordledningen
N	Neutral conductor	Neutralleiter	Conducteur neutre	Nulleider	Przewód zerowy	Nøytralleder

	(DK)	(SE)	(FI)	(IT)	(ES)	(CZ)
L	Strømførende leder	Strømförande ledare	Virtajohdin	Conduttore sotto tensione	Conductor de corriente	Vodič pod napětím
⊕	Jordledningen	Skyddsledare	Suojajohdin	Conduttore di terra	Conductor de protección	Ochranný vodič
N	Neutralleder	Neutralledare	Nollajohdin	Conduttore neutro	Conductor neutro	Neutrální vodič

	(PT)	(GR)	(SK)	(EE)	(LV)	(LT)
L	Condutor vivo	Ρευματοφόρος αγωγός	Živý vodič	Faasisjuht	Dzīvais vadītājs	Gyvas dirigentas
⊕	Condutor de terra	Αγωγός γείωσης	Zemný vodič	Maandusjuht	Zemes vadītājs	Žemės dirigentas
N	Condutor neutro	Ουδέτερος αγωγός	Neutrální vodič	Neutraaljuht	Neitrālais vadītājs	Neutrinis dirigentas

	(RO)	(SI)	(HR)	(HU)	(BG)	(AL)
L	Conductor viu	Živi dirigent	Živi dirigent	Élő vezető	проводник под напрежение	Kondaktor i gjallë
⊕	Conductor de împământare	Zemeljski dirigent	Uzemljeni dirigent	Földvezető	защитен проводник	Dirigjent i tokës
N	Conductor neutru	Neutrálni dirigent	Neutrálni dirigent	Semleges vezető	нулев проводник	Kondaktor neutral

	(MK)	(TR)	(UK)	(BA)(ME)(RS)
L	Жив кондуктор	Canlı iletkeni	Живий диригент	Živi dirigent
⊕	Земјен проводник	Toprak iletkeni	Земельний провідник	Zemaljski provodnik
N	Неутрален проводник	Nötr iletken	Нейтральний провідник	Neutralni provodnik

(EN) Safety Precautions
 (DE) Verwendete Symbole | (FR) Symboles utilisés | (NL) Gebruikte symbolen | (PL) Stosowane symbole | (NO) Brukte symboler | (DK) Brugte symboler
 (SE) Använda symboler | (FI) Käytetyt symbolit | (IT) Simboli usati | (ES) Símbolos empleados | (CZ) Použité symboly | (PT) Símbolos utilizados
 (GR) Χρησιμοποιούμενα σύμβολα | (SK) Bezpečnostné opatrenia | (EE) Ohutusabinõud | (LV) Drošības pasākumi
 (LT) Saugos priemonės | (RO) Măsurii de precauție | (SI) Varnostni ukrepi | (HR) Mjere opreza | (HU) Használt szimbólumok | (BG) Мерки за безопасност
 (AL) Simbolet e përdorura | (MK) Користени симболи | (TR) Kullanılan semboller | (UK) Використовувані символи | (BA,ME,RS) Korišteni simboli

