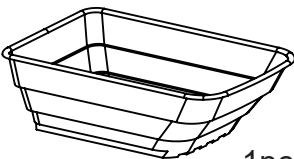
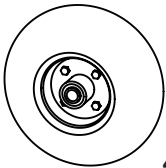
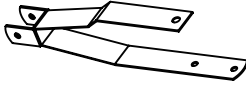
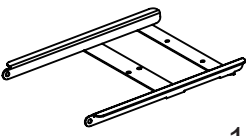
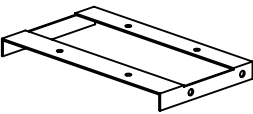
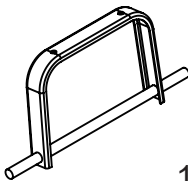
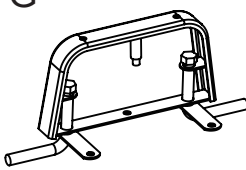
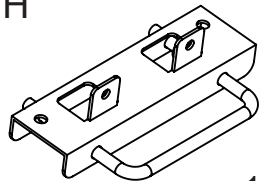

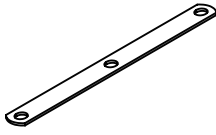
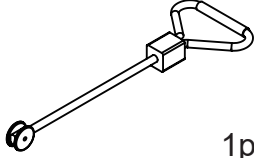




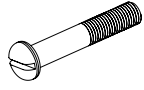
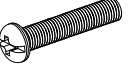
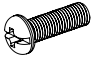
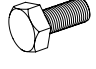
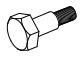

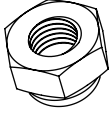








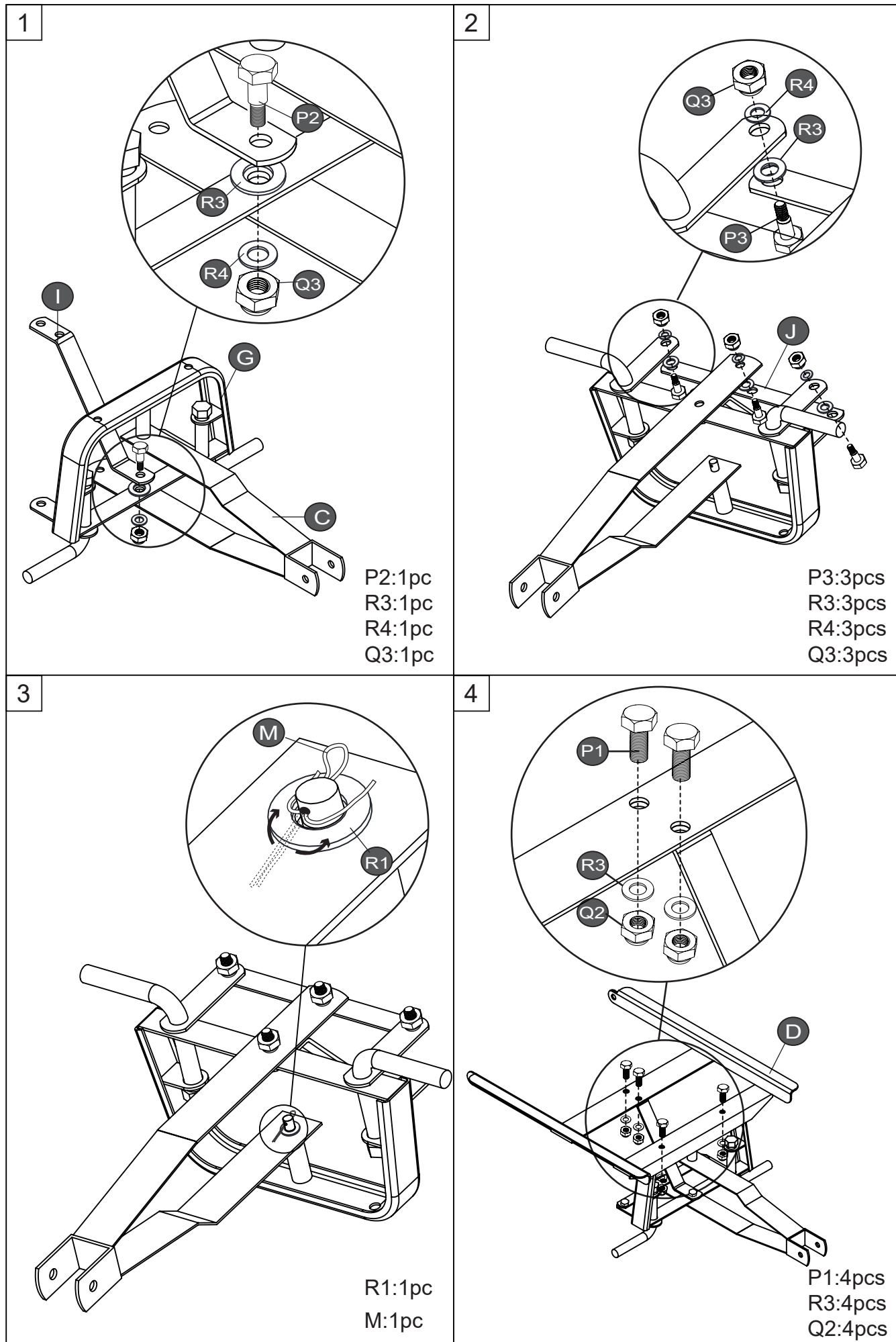
**INSTRUCTION MANUAL/BEDIENUNGSANLEITUNG/
NOTICE D'UTILISATION/MANUAL DE INSTRUCCIONES DE USO**

PARTS LIST/STÜCKLISTE/PARTS LIST/LISTA DE PIEZAS

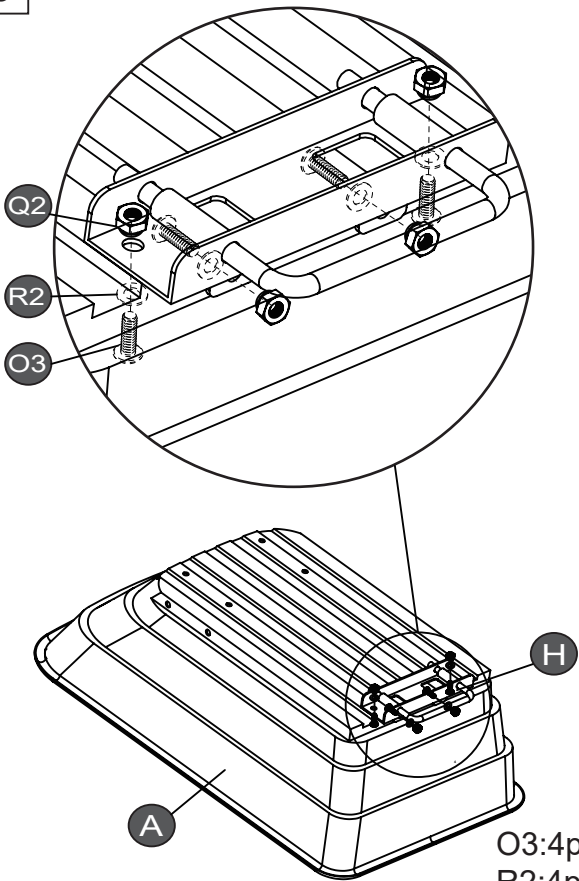
<p>A</p>  <p>1pc</p>	<p>B</p>  <p>4pcs</p>	<p>C</p>  <p>1pc</p>	<p>D</p>  <p>1pc</p>
<p>E</p>  <p>1pc</p>	<p>F</p>  <p>1pc</p>	<p>G</p>  <p>1pc</p>	<p>H</p>  <p>1pc</p>
<p>I</p>  <p>1pc</p>	<p>J</p>  <p>1pc</p>	<p>K</p>  <p>1pc</p>	<p>L1</p>  <p>1pc</p>
<p>L2</p>  <p>1pc</p>	<p>M</p>  <p>1pc</p>	<p>N</p>  <p>4pcs</p>	<p>O1</p>  <p>M8X60</p> <p>1pc</p>
<p>O2</p>  <p>M8X30</p> <p>4pcs</p>	<p>O3</p>  <p>M8X20</p> <p>8pcs</p>	<p>P1</p>  <p>M8X20</p> <p>4pcs</p>	<p>P2</p>  <p>M6X19</p> <p>1pc</p>
<p>P3</p>  <p>M6X17</p> <p>3pcs</p>	<p>Q1</p>  <p>M12</p> <p>4pcs</p>	<p>Q2</p>  <p>M8</p> <p>17pcs</p>	<p>Q3</p>  <p>M6</p> <p>4pcs</p>
<p>R1</p>  <p>φ 12</p> <p>5pcs</p>	<p>R2</p>  <p>φ 8</p> <p>12pcs</p>	<p>R3</p>  <p>φ 8</p> <p>9pcs</p>	<p>R4</p>  <p>φ 6</p> <p>4pcs</p>

**RETAIN FOR FUTURE REFERENCE
FÜR KÜNFTIGE VERWENDUNG AUFBEWAHREN
A CONSERVER POUR UNE UTILISATION FUTURE
CONSERVAR PARA SER LEÍDO POR CADA NUEVO USUARIO,
ANTES DE UTILIZAR EL ARTÍCULO POR PRIMERA VEZ**

ASSEMBLY/MONTAGE/ASSEMBLAGE/MONTAJE

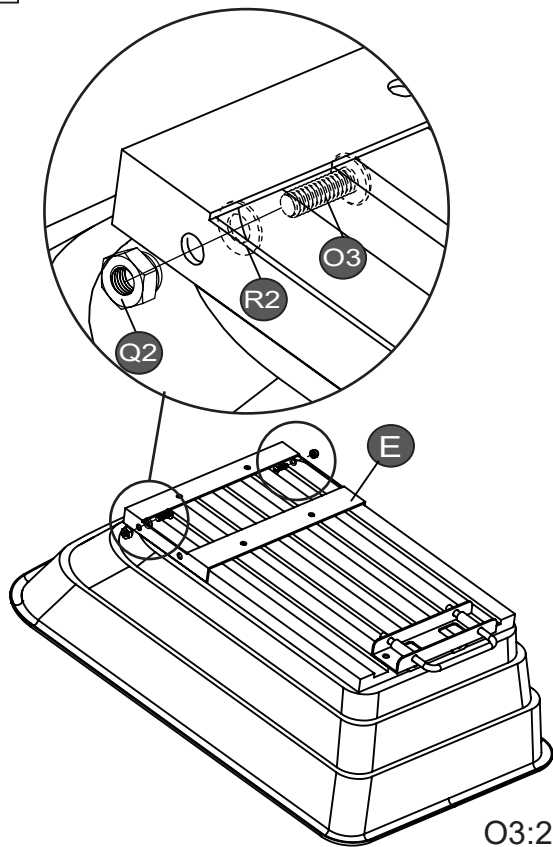


5



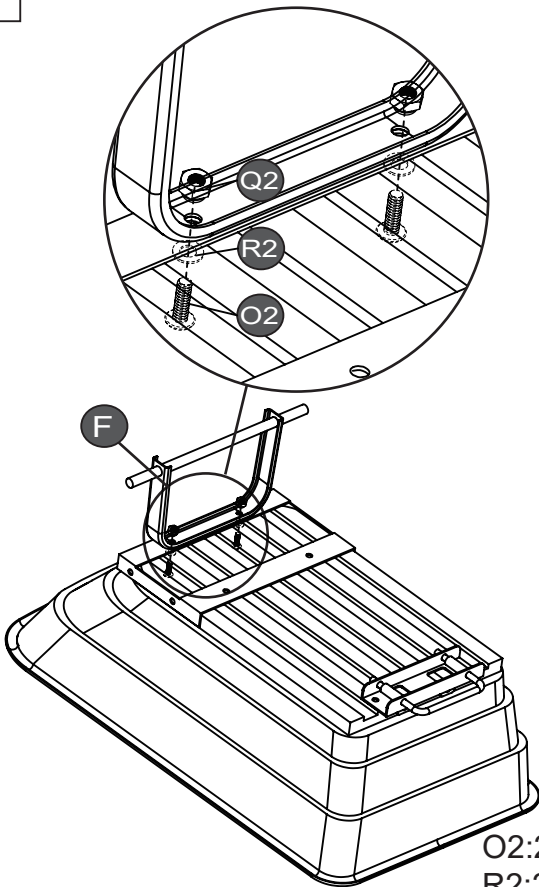
O3:4pcs
R2:4pcs
Q2:4pcs

6



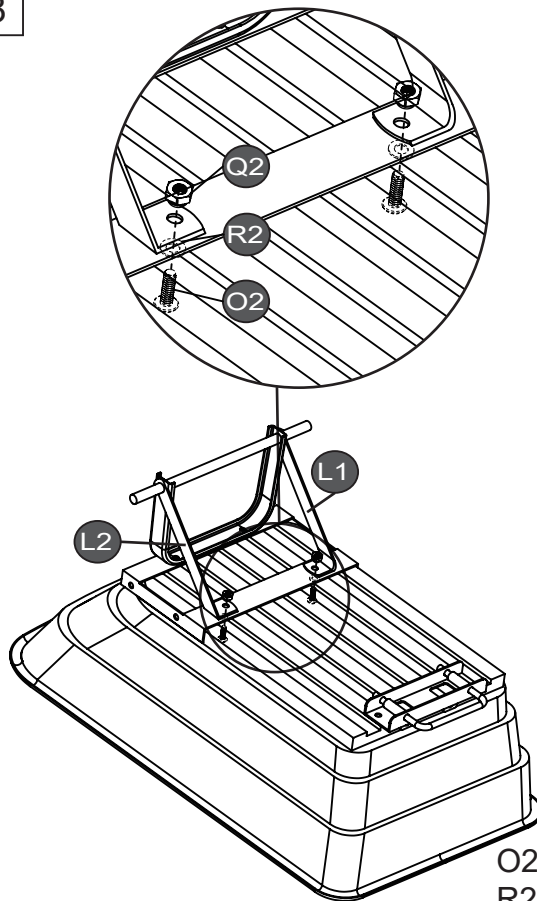
O3:2pcs
R2:2pcs
Q2:2pcs

7



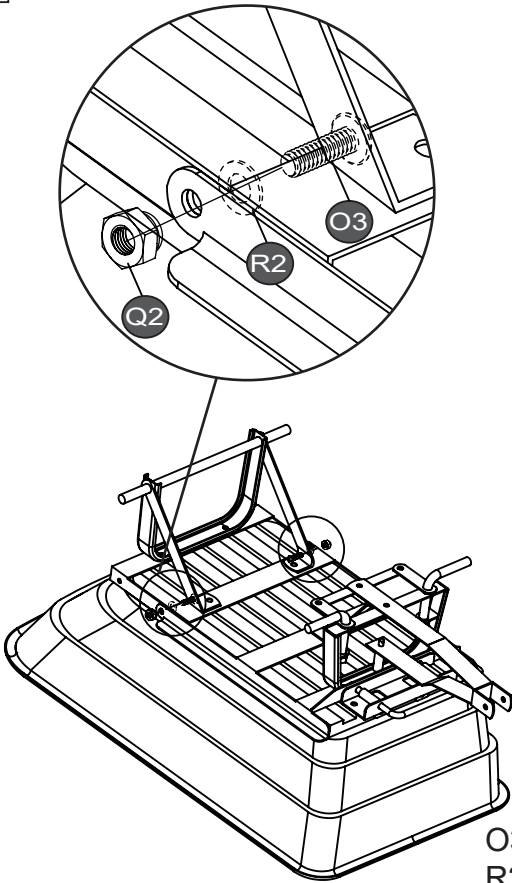
O2:2pcs
R2:2pcs
Q2:2pcs

8



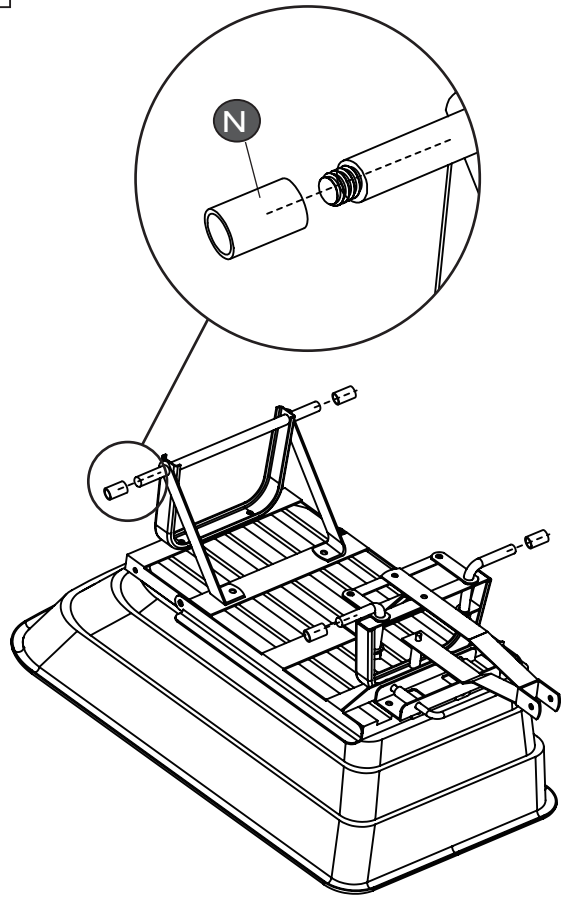
O2:2pcs
R2:2pcs
Q2:2pcs

9



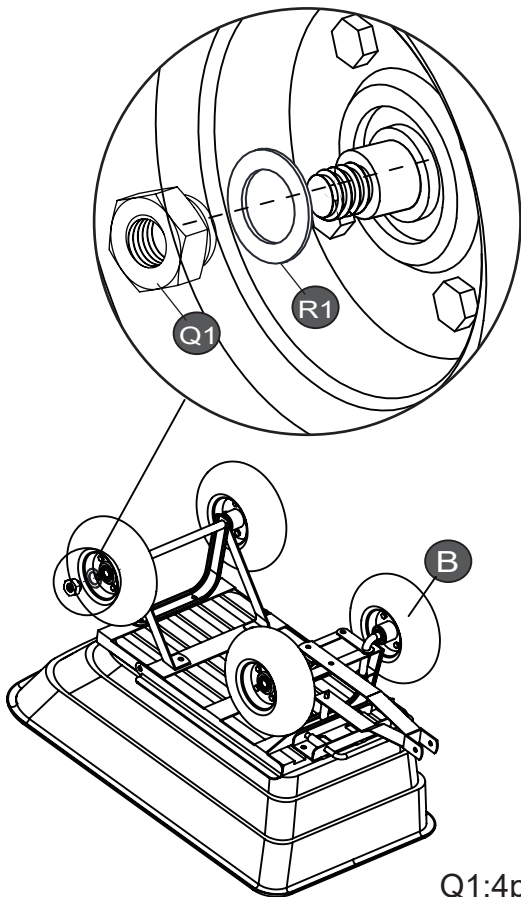
O3:2pcs
R2:2pcs
Q2:2pcs

10



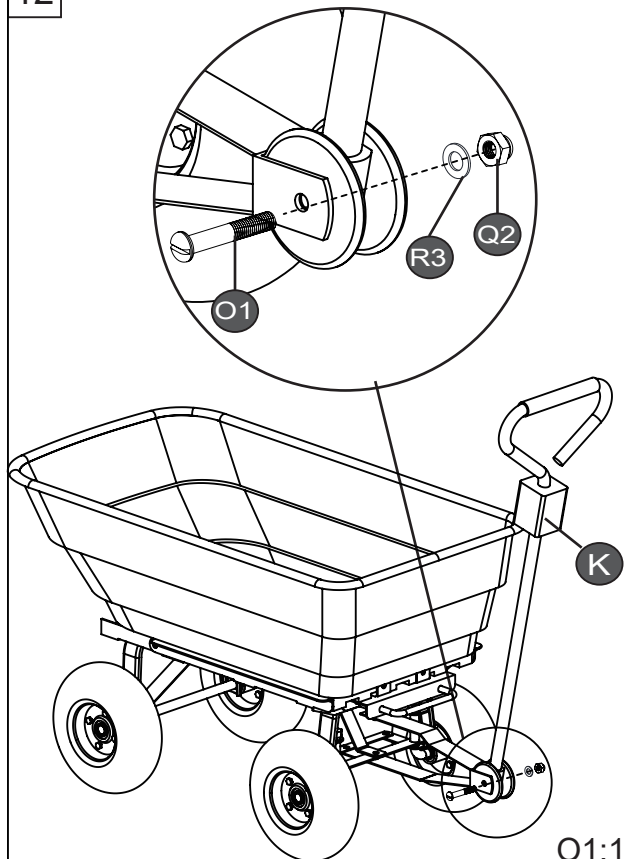
N:4pcs

11



Q1:4pcs
R1:4pcs

12



O1:1pc
R3:1pc
Q2:1pc