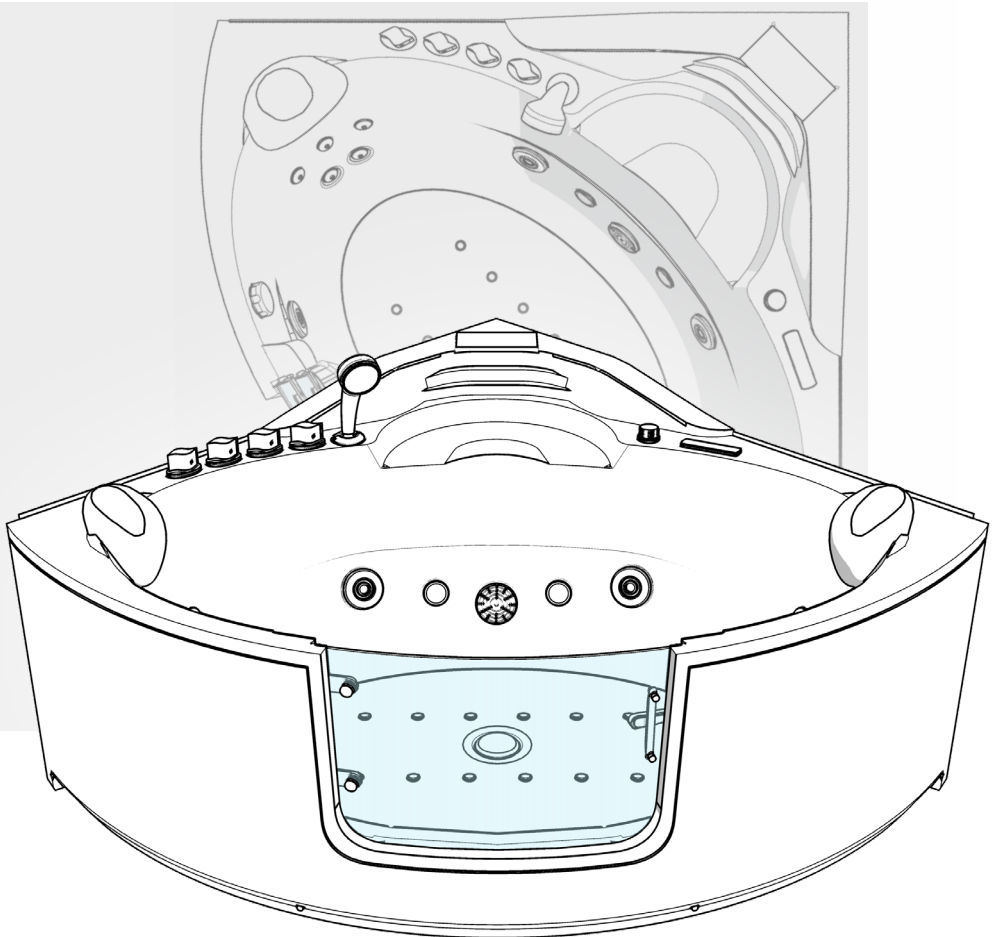


Aufbauanleitung Whirlpool Badewanne **W60/S60** (03v26)



Achtung: Der Aufbau dieses Pools sollte unbedingt zu zweit erfolgen!



Vorwort

Sehr geehrter Kunde, wir freuen uns, dass Sie sich für dieses Produkt entschieden haben. Bitte beachten Sie vor Montage und Gebrauch sämtliche Hinweise und befolgen Sie strikt die folgende Vorgehensweise!

Überprüfen Sie bitte das Produkt zuerst auf Vollständigkeit. Falls eine Beschädigung vorhanden sein sollte, senden Sie uns eine Nachricht mit einer kurzen Beschreibung und Fotos der betroffenen Stelle. Ein zuständiger Mitarbeiter wird sich schnellstmöglich mit Ihnen in Verbindung setzen und zusammen mit Ihnen eine Lösung finden.

Sie haben auf alle Produkte eine 2-jährige gesetzliche Gewährleistung.

Wichtige Hinweise

Bitte beachten Sie: Das Produkt ist ausschließlich für den privaten Nutzungsbereich ausgelegt. Unsere Produkte unterliegen der ständigen Weiterentwicklung. Dadurch kann es zu Änderungen im Design und zur Verwendung anderer Bauteile kommen. Wir versuchen auf den folgenden Seiten immer aktuell zu bleiben. Sollten Fragen beim Aufbau auftreten dann erreichen Sie uns unter +49 35795 - 179 600 oder per E-Mail an kundenservice@seniorbad.de. Für Hinweise zur Verbesserung sind wir sehr dankbar.

Bitte lesen Sie zunächst sorgfältig die Bedienungsanleitung!

Haben Sie dennoch Fragen zur Aufbau, helfen wir Ihnen gern persönlich weiter. Reklamationen, die aufgrund von falscher Montage oder Nutzung entstehen, sind von der Gewährleistung ausgeschlossen!

Dichtungen, Handbrausen, Brauseschläuche und Laufrollen sind Verschleißteile, daher besteht hier eine Gewährleistungszeit von 6 Monaten. Die Kosten für einen Austausch werden nicht übernommen. Leuchtmittel sind ganz von der Garantie ausgeschlossen.

- Installations- und Montagearbeiten sollten nur von einem Facharbeiter durchgeführt werden.
- Achten Sie darauf, dass die Badewanne richtig geerdet ist. Wir empfehlen jegliche Stromanschlüsse von ausgebildetem Fachpersonal durchführen zu lassen.
- Der zulässige Wasserdruck sollte ca. zwischen 4 bis 6 bar liegen.
- Ab einem Härtegrad von 10° (dt. Härte) empfehlen wir den Einbau eines Enthärtungsgerätes.
- Reklamationen, die auf Kalkablagerungen beruhen, sind von der Gewährleistung ausgeschlossen!

Achtung

Bei Wannen mit Whirlpool- und/oder AIR-Funktion dürfen keine ölhaltigen, klebrigen oder stark pigmentierten Badezusätze verwendet werden.

Wir empfehlen wasserlösliche Badezusätze!

Die Massagefunktion darf erst eingeschaltet werden, wenn der Wasserspiegel mindestens 3-4cm über alle Düsen steht.

Abdichten von Bereichen unter/hinter der Badewanne

Abdichtung ist Pflicht - Silikon reicht nicht!

Die Flächen hinter und unter der Badewanne müssen gefliest sein. Dichtstoffugen - wie Silikonfugen - sind keine Abdichtungen, sondern nur Wartungs- und Schönheitsfugen! Nur die Verwendung von Wannendichtbändern oder z. B. Bahnenabdichtungen entsprechen dieser DIN.

Abdichtung nach DIN 18534

„Diese Norm wendet sich daher nicht nur an den Abdichtungsfachmann, sondern auch an diejenigen, die für die Gesamtplanung und Ausführung des Bauwerks und seiner Bauteile verantwortlich sind, denn Wirkung und Bestand der Abdichtung hängen von der aufeinander abgestimmten Planung aller Beteiligten ab.“

Sie als Installateur sind neben dem Planer und Fliesenleger für eine zuverlässige Abdichtung verantwortlich.

„Die Abdichtung muss ihre Funktion für die vorgesehene Nutzungsdauer mit ausreichender Zuverlässigkeit erfüllen.“

Abdichtungen sind so zu planen, dass sie über die gesamte Dauer der Nutzung funktionieren. Im häuslichen Bad können das im Durchschnitt 20 bis 25 Jahre sein. Das bedeutet in der Praxis, unter der Wanne ist das Verlegen von Fliesen oder eine Bahnenabdichtung vorgeschrieben. Beachten sie, dass der Dichtbereich im Übergang vom Fußboden zur Wand mindestens 10 cm hoch sein muss.

Bitte beachten:

- Der Pool darf nicht fest eingebaut werden. Es muss gewährleistet sein, dass der Pool für Wartungs-, Prüf- und Servicearbeiten jederzeit von der Wand abgerückt werden kann.
- Der Aufbau des Pools sowie der Anschluss an die Wasserinstallation müssen durch einen fachkundigen Installateur unter Beachtung dieser Aufbauanleitung und der geltenden technischen Vorschriften erfolgen.
- Der elektrische Anschluss darf ausschließlich durch eine Elektrofachkraft erfolgen.
- Der Pool darf nur an eine ordnungsgemäß installierte, geerdete Schutzkontaktsteckdose mit 230 V/16 A angeschlossen werden, die über einen Fehlerstromschutzschalter (RCD/FI) mit einem Bemessungsdifferenzstrom von maximal 30 mA abgesichert ist.
- Sofern das Gerät werkseitig mit Stecker und/oder integriertem Fehlerstromschutz ausgestattet ist, dürfen diese Bauteile nicht entfernt, verändert, umgangen oder durch andere Anschlussarten ersetzt werden.
- Die Elektrofachkraft hat außerdem sicherzustellen, dass eine ausreichende Erdung sowie ein ordnungsgemäßer Potentialausgleich entsprechend den geltenden Vorschriften vorhanden sind, um Unfälle und Fehlfunktionen zu vermeiden.
- Die ordnungsgemäße Funktion des Fehlerstromschutzes sowie des elektrischen Anschlusses ist regelmäßig durch eine Elektrofachkraft entsprechend den Herstellervorgaben und den geltenden Vorschriften zu prüfen.

- Bei der Statik des Fußbodens muss sichergestellt sein, dass dieser dem Gesamtgewicht des Pools einschließlich Wasserinhalt und zwei Personen standhält.
- Die FüÙe des Pools müssen auf einem festen, ebenen und standsicheren Untergrund stehen.
- Beim Auspacken festgestellte Beschädigungen sind unverzüglich dem Händler zu melden; festgestellte Schäden sollten möglichst sofort fotografisch dokumentiert und übersandt werden.

Technische Daten

AussenmaÙe des Pools

140 cm Länge
140 cm Breite
70 cm Höhe

Anschluss Warm und Kaltwasser

½ Zoll max. 4 Bar
Abwasser HT 40mm

Stromanschluss

220-240 V
50 Hz
max. 12 A

Massagepumpe Luft

400 W

Massagepumpe Wasser

750 W

Heizung

1500 W

Max. Füllhöhe Wasser

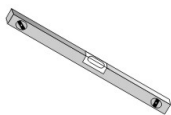
34 cm

Einstiegshöhe

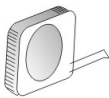
20 cm

Werkzeuge für den Aufbau

Werkzeug ist nicht im Paket enthalten.



Wasserwaage



Maßband

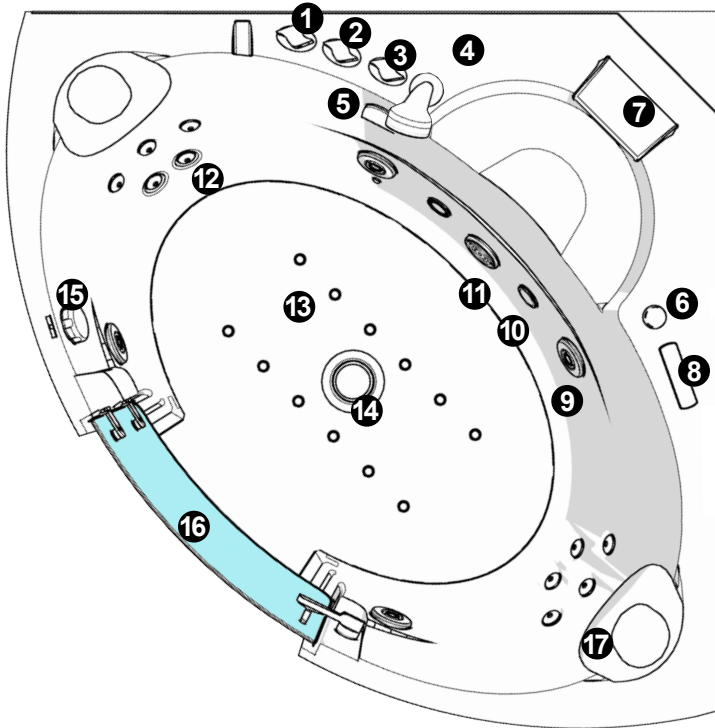


Kreuz-/Schlitzschraubendreher



Maulschlüssel

Bezeichnungen W60

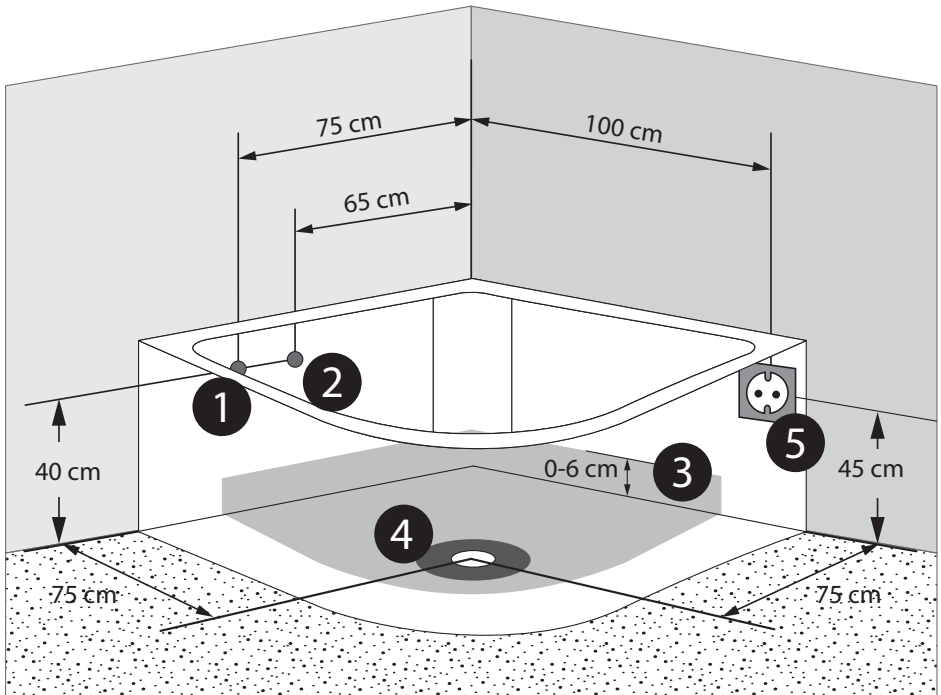


- | | | | |
|---|---|----|--------------------|
| 1 | Umschalter Handbrause/optional Self-Clean | 9 | Massagedüsen groß |
| 2 | Kaltwasser | 10 | Licht |
| 3 | Warmwasser | 11 | Wasseransauger |
| 4 | Handbrause | 12 | Massagedüsen klein |
| 5 | Wanneneinlauf | 13 | Luftdüsen |
| 6 | Wasserfall | 14 | Abfluss |
| 7 | Massageeinstellung | 15 | Abflussöffner |
| 8 | Kontrollpaneel Heizung/Pumpe | 16 | Tür |
| | | 17 | Nackenkissen |

Self-Clean Reinigung und Heizung sind optional. Um die Self-Clean Reinigung zu nutzen, ist es notwendig zuerst den Umschalter 1 auf Self-Clean zu stellen.

Am Schalter 1 gibt es dafür 2 Stellvarianten. Ein Mal zum Spülen der linken Seite der Schläuche und ein Mal für die rechte Seite. Spülen Sie die Schläuche am besten mit heißem Wasser. Durch Öffnen des Warmwasserschalters 3 werden nun die Schläuche, ein Mal linke und anschließend die rechte Seite gespült.

Vorbereitung der Anschlüsse



1 Warmwasser 1/2 Zoll

2 Kaltwasser 1/2 Zoll

1-2 Anschlüsse können auch auf der gegenüberliegenden Seite liegen (mit Schlauchverlängerung möglich)

3 grauer Bereich = mögl. Bereich für die Abflussrohre, im Wandbereich kann der Abfluss sich bis zu einer max. Höhe von 6 cm zur Lochmitte befinden

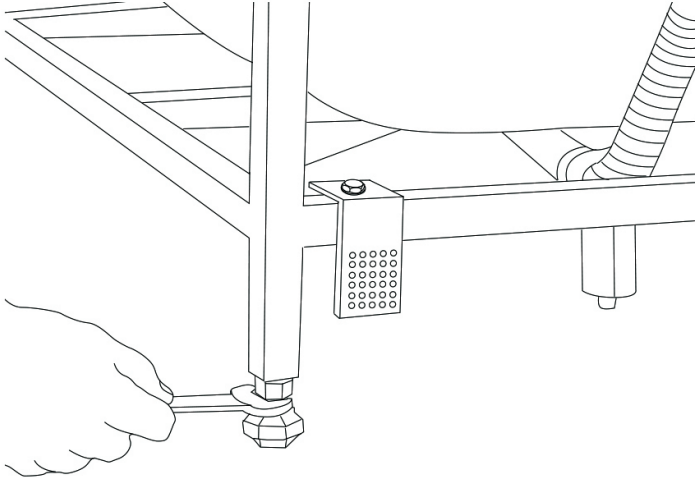
Anschluss Abwasser über ein mitgeliefertes HT 50 Rohr.

4 **ACHTUNG:** die 15 cm Ø um den weißen Siphon (dunkelgrauer Bereich) unter dem Abfluss freilassen

5 Bauseits vorzusehen: geerdete Schutzkontaktsteckdose 230 V/16 A, abgesichert über Fehlerstromschutzschalter (RCD/FI) ≤ 30 mA nur W60

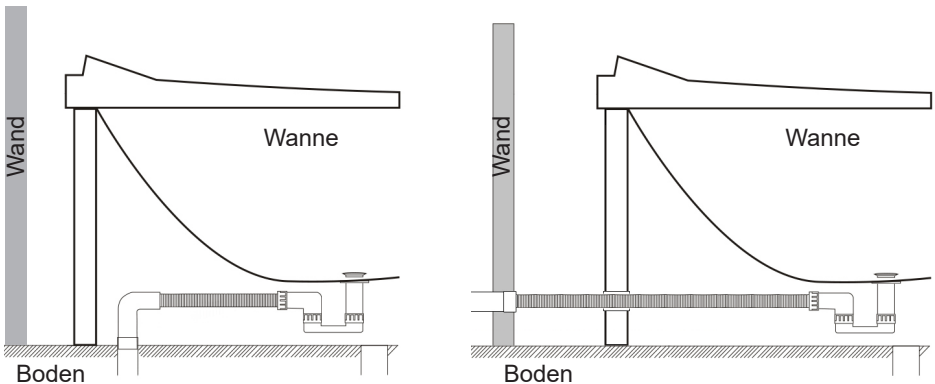
Ausrichten

Damit der Pool gerade steht, ist es notwendig den Pool mit Hilfe einer Wasserwaage genau auszurichten. Jeder Fuß ist einzeln einstellbar, so können Sie kleine Unebenheiten des Boden ausgleichen. Bitte beachten Sie unbedingt, dass alle Füße den Boden berühren und das Gewicht gleichmäßig auf den Boden verteilt ist.



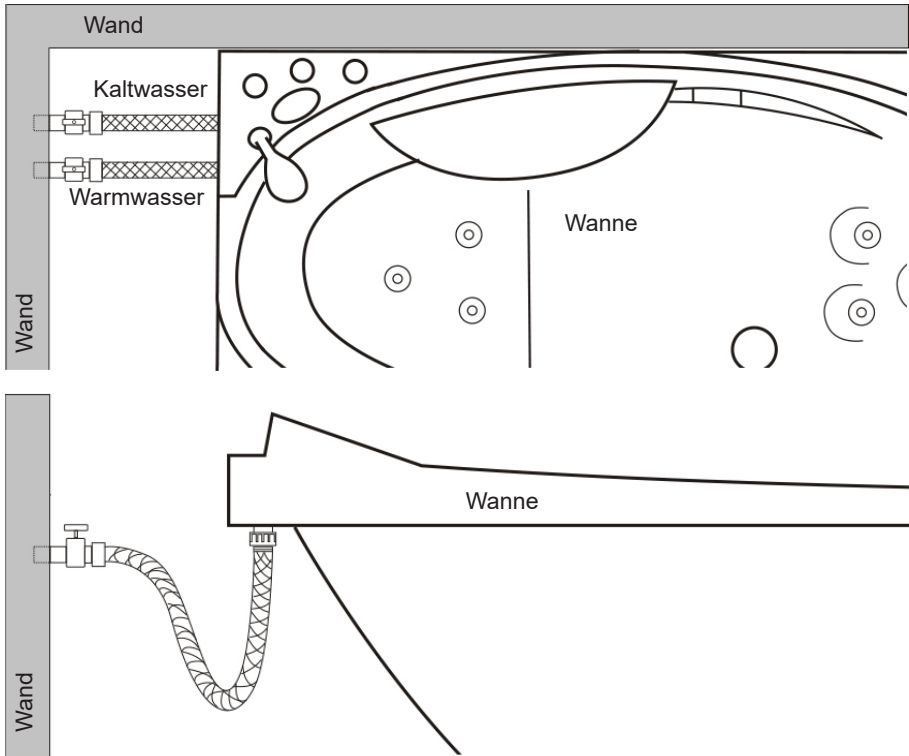
Abflussrohre installieren

Der Abfluss befindet sich im Boden, das Abwasserrohr kann jedoch auch an einem Abfluss in der Wand angebracht werden jedoch nicht höher als 6 cm damit der Ablauf noch gewährt ist. Das dazu gebrauchte Rohr HT 50 gehört mit zum Lieferumfang.



Kalt- und Warmwasser anschließen

Nachdem die Abflussrohre installiert sind, wird nun das Wasser angeschlossen. Der Kaltwasseranschluss befindet sich rechts und der Warmwasseranschluss links.



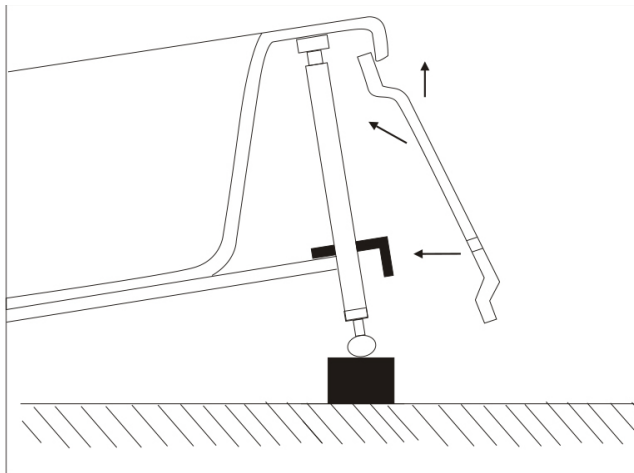
Inbetriebnahme / Dichtheitsprüfung

Für die Dichtheitsprüfung schließen Sie nun bitte das Wasser und das Abwasser mit den Schlauchverbindungen an. Es ist wichtig, dass die Wanne weiterhin von der Wand abgerückt steht, damit Sie dahinter noch agieren können. Bevor Sie die Leitung unter Wasserdruck stellen, beachten Sie bitte, dass vom Werk nur vormontiert wurde, um Ihnen den Aufbau zu erleichtern. Es ist unbedingt notwendig, dass Sie alle Verschraubungen kontrollieren und ggf. nachziehen. Das betrifft die Düsen und die Schellen. Erst wenn das alles geprüft wurde, dürfen Sie den Wasserzulauf öffnen.

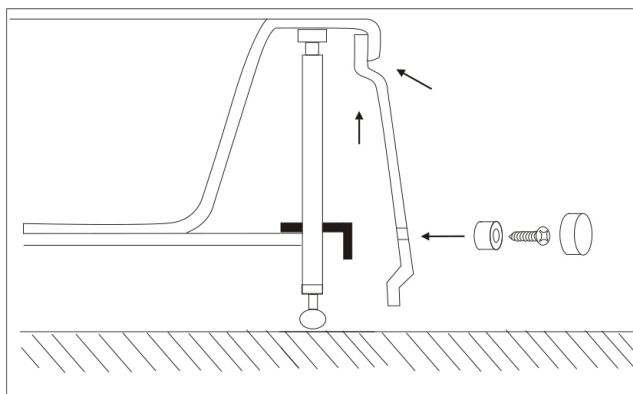
Testen Sie nun nacheinander alle Funktionen, die mit Wasser zu tun haben. Prüfen Sie die Handbrause und die Funktion der Armatur. Am Besten testen Sie das zu zweit. Einer steht vor bzw. neben der Wanne, der Andere steht hinter der Wanne und schaut nach der Schlauchverbindung und der Funktion, die jeweils gerade geprüft wird. Sollte eine Verschraubung nicht richtig dicht sein, prüfen Sie, ob die Dichtung in der Verschraubung richtig sitzt und ob diese fest genug verschraubt ist. Nach der Dichtheitsprüfung können nun die elektrischen Funktionen geprüft werden. Wenn der Stecker eingesteckt ist, können Sie Radio, Whirlpoolfunktion usw. testen.

Wanne verblenden

Wenn die Wanne fertig und fachgerecht angeschlossen wurde, werden die Seiten verblendet.



Dazu einfach die Wanne leicht ankippen und erhöhen um die Seitenteile unter zu klicken, nun nur noch verschrauben und die Abdeckkappe auf die Schraube setzen.



Abdichten

Zwischen der Wanne und der Wand können Sie nun zur Abdichtung eine Silikonfuge ziehen.

Pool Bedienteil W60



Ein-/ Ausschalter




Bestätigungsschalter



links



rechts

Drücken Sie  für 2 Sekunden, um das Bedienteil zu starten, erneutes drücken der Taste schaltet das Bedienteil wieder aus.

Durch drücken der links  und rechts  Tasten wählen Sie die jeweilige Funktion aus und bestätigen diese mit .



Licht



Bluetooth



Luftdüsen



Ozon



Heizung



Wasserdüsen



Durch erneutes drücken der  Taste beenden Sie die ausgewählte Funktion wieder.

Wenn das Bedienteil länger als 3 Minuten nicht betätigt wird, werden alle Tasten gesperrt, im Display erscheint dann „LOCK“. Zum entsperren drücken Sie eine beliebige Taste für 3 Sekunden, ein Ton gibt Ihnen an, dass die Tasten wieder entriegelt sind und das „LOCK“ verschwindet aus dem Display.



Licht auswählen mit  bestätigen und mit  beenden.





Ozon auswählen mit  bestätigen und mit  beenden (nach 10 Minuten schaltet sich das Ozon automatisch aus). bei Ozon keine Bluetooth Musik-Wiedergabe.



Luftmassage auswählen mit  bestätigen und mit  beenden.



Wassermassage auswählen mit  bestätigen und mit  beenden (Erst wenn der Soll-Wasserstand erreicht ist, schaltet sich die Wasserpumpe an.)



Bluetooth auswählen mit (2s) bestätigen. Das Display zeigt „PAIR“ an. Schalten Sie an Ihrem Mobiltelefon die Bluetooth-Funktion ein. Auf Ihrem Display erscheint der Pool unter dem Namen JOYONWAY. Das Passwort lautet 2288. Verbinden Sie jetzt beide Geräte.

Jetzt können sie auf Ihrem Handy gespeicherte Musik oder Inhalte von Streaming-Diensten (extra kostenpflichtig, nicht im Lieferumfang enthalten) über die Lautsprecher des Pools abspielen.

Drücken Sie erscheint „P--N“ im Display. Mit links und rechts springen sie zum nächsten bzw. vorherigen Titel. Drücken Sie um auf die Lautstärkenregulierung „VOL“ zuzugreifen. Mit links und rechts Tasten stellen Sie die gewünschte Lautstärke ein.



Heizung auswählen mit bestätigen, die Temperatur ist standardmäßig auf 37° C eingestellt.

Um die Temperatur zu regulieren, drücken Sie bis °C auf dem Display blinkt. Nun können Sie mit den links und rechts Tasten die gewünschte Temperatur einstellen.

Der Temperatureinstellbereich liegt zwischen 35° und 45° C.

Wartung und Säuberung des Pools

1. Reinigen Sie die Wanne mit einem milden flüssigen Reinigungsmittel und einem weichen Tuch. **Achtung:** Verwenden Sie auf keinem Fall Azeton, ammoniakhaltige Reinigungsmittel oder grobkörniges Scheuermittel!
2. Befreien Sie den Abfluss des Pools regelmäßig von Haaren u.ä., damit ein Verstopfen verhindert wird.
3. Benutzen Sie für die Wanne und das Paneel ein Acrylpflegemittel, um die Oberfläche vor Kratzern zu schützen.
4. Kleine Kratzer können z.B. mit Zahnpasta und einem weichen Tuch poliert werden.
5. Vor der ersten Benutzung sollte das Whirlpool-Systems mit Desinfektionsmittel durchgespült werden. Danach reicht es, nach ca. 5 Bäder die Desinfektion zu wiederholen. Auch bei längerer Nichtnutzung des Whirlpool-Systems, sollte eine Desinfektion folgen.

Gewährleistung und Service

Für unsere Erzeugnisse erhalten Sie 2 Jahre Gewährleistung. Für enthaltene Verschleißteile wie Dichtungen, Handbrausen, Brauseschläuche gilt eine Gewährleistungszeit von 6 Monaten.

Die Kosten für den Austausch werden nicht übernommen. Ersatzteile können bei unserem Kundenservice bestellt werden.

E-Mail: **kundenservice@seniorbad.de**

Onlineshop: **www.seniorbad.de**

Telefon: **+49 35795 - 179 600**

Fax: **+49 35795 - 179 699**

Mängel, welche auf kalkhaltiges oder eisenreiches Wasser zurück zu führen sind werden von der Gewährleistung ausgeschlossen. Bitte das Ersatzteil genau beschreiben - am besten die in diesem Heft verwandte Kurzbezeichnung (Buchstabe / Zahl) sowie den genauen Pooltyp (z.B. W60) hinzufügen. Für Ihre Hinweise und Anregungen sind wir immer offen.

Hinweis

Jeder Pool wird werksseitig zu Testzwecken montiert, angeschlossen, getestet und wieder verpackt. Da unsere Produkte während der Herstellung mehrere Kontrollen unterzogen werden, können geringe Mengen an Restwasser in Teilen des Produktes vorhanden sein.

Recycling

Für die Entsorgung der Elektronik des Erzeugnisses gilt das Elektro- und Elektronik-Altgerätegesetz. Das "Altgerät" muss dann einer entsprechenden Sammelstelle zugeführt werden.

Wir empfehlen Ihnen, das Steuerteil, die Beleuchtungseinheit und das Display zu entfernen und diese Teile der Elektro-/ Elektroniksammelstelle zuzuführen. Der verbleibende große "Rest" kann wie gewohnt behandelt werden (ortsübliche Variante - wie Sperrmüllsammlung...).