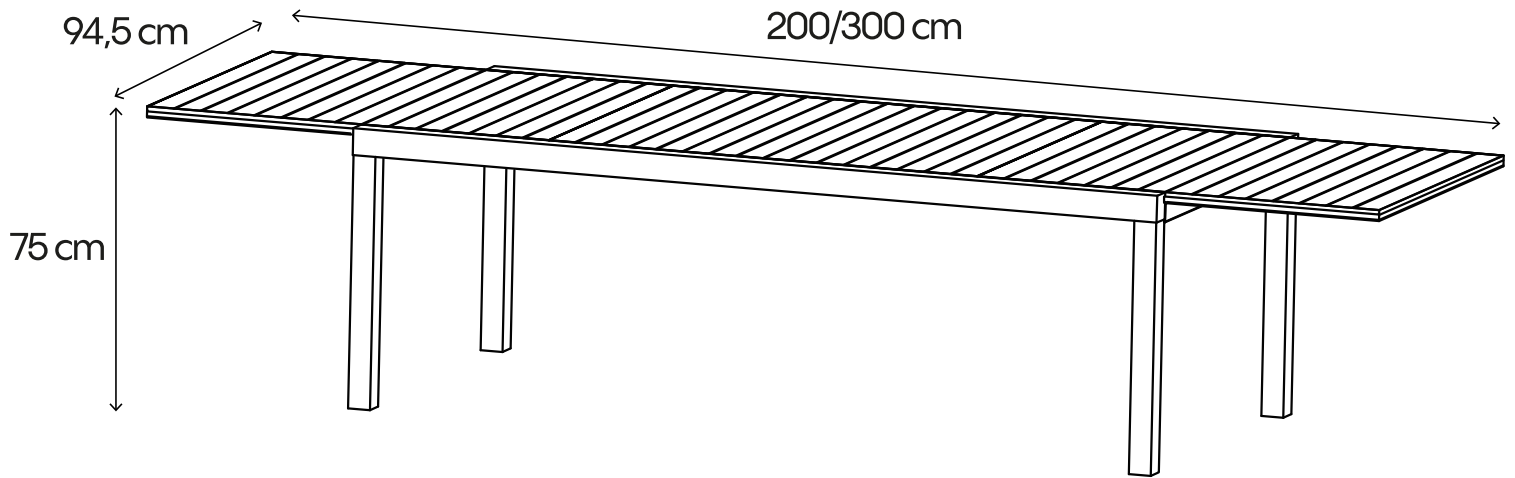










NIMES

NOTICE DE MONTAGE
 INSTRUCCIONES DE MONTAJE
 ISTRUZIONI PER IL MONTAGGIO
 INSTRUÇÕES DE MONTAGEM
 MONTAGEHANDLEIDING
 ASSEMBLY INSTRUCTION
 MONTAGEANLEITUNG



A		1	E		4
B		4	F		4
C		1	G		4
D		4	H		4



GARANTIE: 2 ANS
 GARANTÍA: 2 AÑOS
 GARANZIA: 2 ANNI
 GARANTIA: 2 ANOS
 WARRANTY: 2 YEARS
 GARANTIE: 2 JAHRE



SERVICE CLIENT
 SERVICIO AL CLIENTE
 SERVIZIO CLIENTI
 SERVIÇO AO CLIENTE
 KLANTENDIENST
 CUSTOMER SERVICE
 KUNDENSERVICE
contact@oviala.com

oviala



FR : IMPORTANT À CONSERVER POUR DE FUTURS
BESOINS DE RÉFÉRENCE : À LIRE SOIGNEUSEMENT

ES : IMPORTANTE CONSERVAR PARA FUTURAS
NECESIDADES DE REFERENCIA: LEA DETENIDAMENTE

IT : IMPORTANTE DA CONSERVARE PER NECESSITÀ DI
RIFERIMENTO FUTURO: LEGGERE ATTENTAMENTE

PT : IMPORTANTE PARA MANTER PARA NECESSIDADES
DE REFERÊNCIA FUTURAS: LEIA COM ATENÇÃO

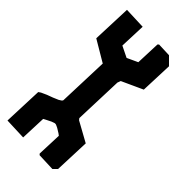
NL : BELANGRIJK OM TE HOUDEN VOORTOEKOMSTIGE
REFERENTIEBEHOEFTE: ZORGVULDIG LEZEN

EN : IMPORTANT TO KEEP FOR FUTURE REFERENCE
NEEDS: READ CAREFULLY

DE : WICHTIG, FÜR ZUKÜNFTIGE REFERENZZWECKE
AUFZUBEWAHREN: SORGFÄLTIG LESEN



Charge maximale: 150kg
Carga máxima soportada: 150kg
Carico massimo supportato: 150kg
Carga máxima suportada: 150kg
Maximaal ondersteunde belasting: 150kg
Maximum supported load: 150kg
Maximale Belastung: 150kg



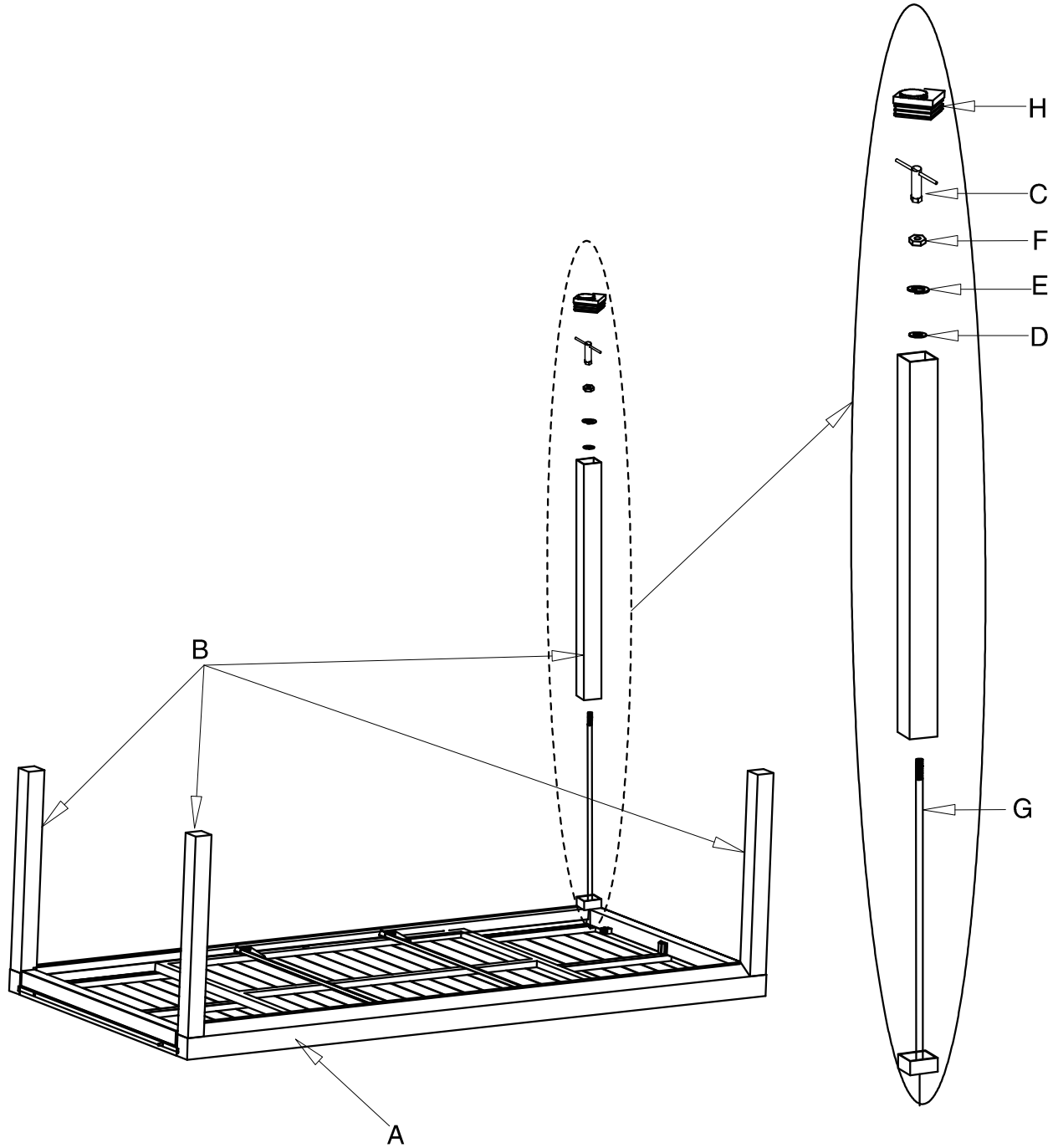
À monter soi-même
Para ensamblar usted mismo
Per assemblare se stessi
Para se montar
Zelf in elkaar zetten
To assemble yourself
Zum selberbauen

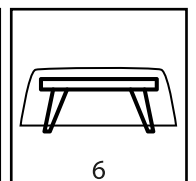
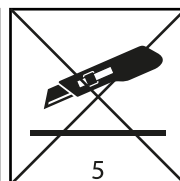
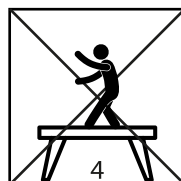
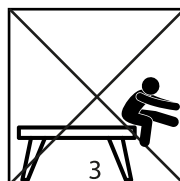
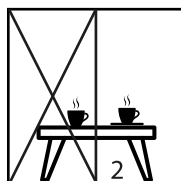
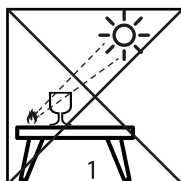
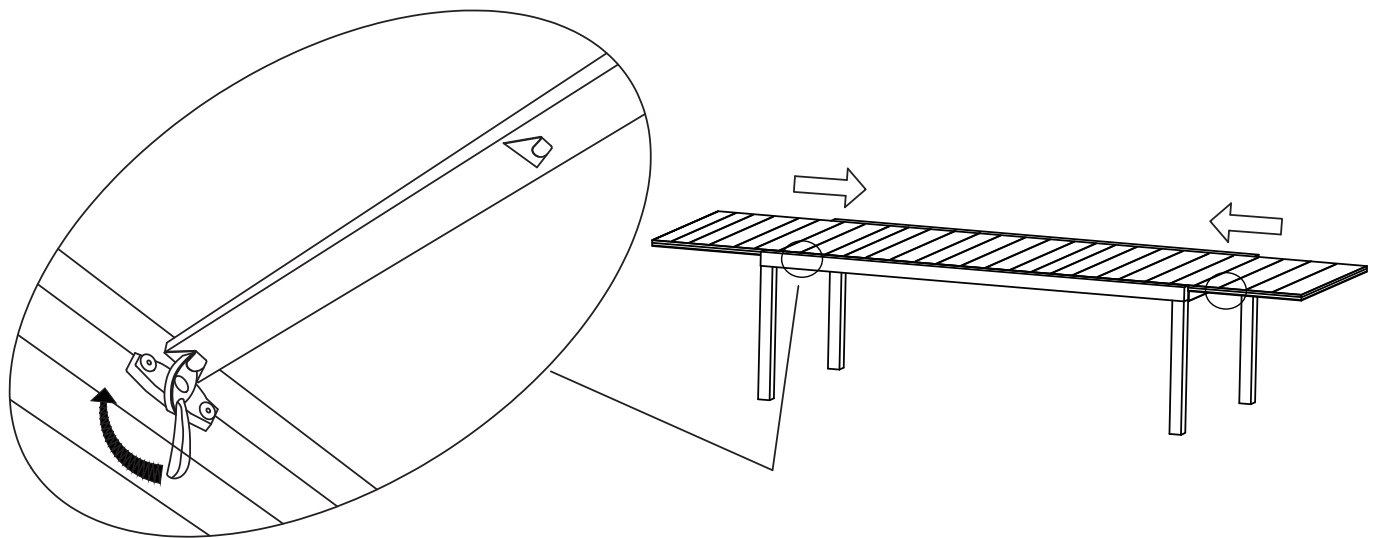
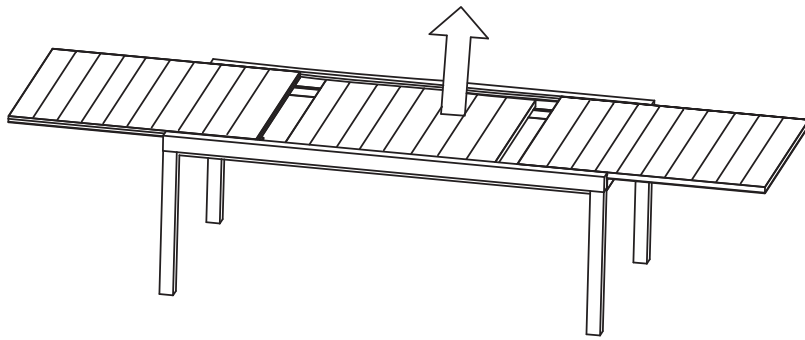
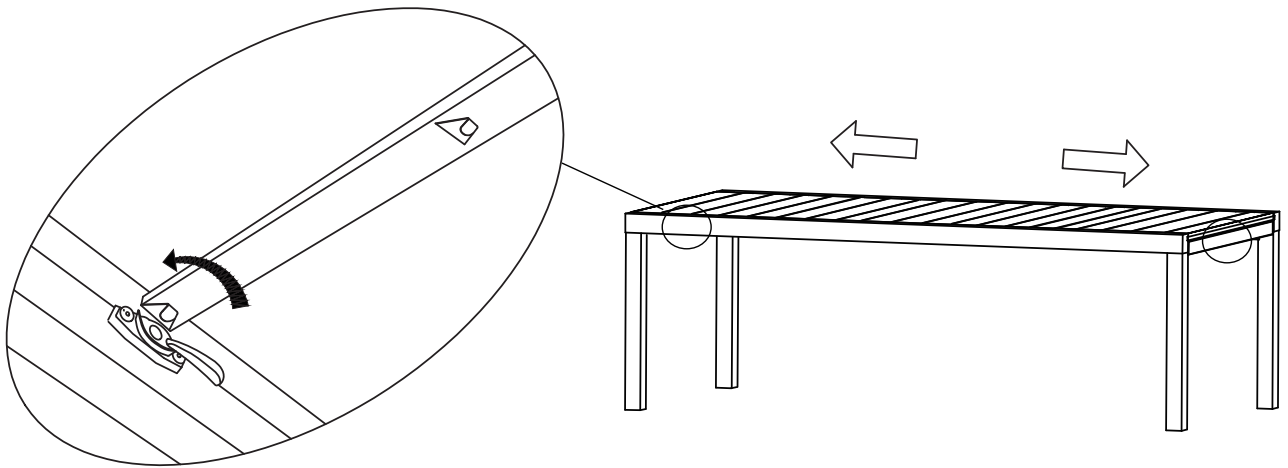


Usage domestique
Para uso doméstico
per uso doméstico
Para uso doméstico
Voor huishoudelijk gebruik
For domestic use
Häuslicher Gebrauch



Attention aux doigts lors du montage
Tenga cuidado con los dedos al ensamblar
Fare attenzione alle dita durante il montaggio
Tenha cuidado com os seus dedos ao montar
Wees voorzichtig met uw vingers bij het in elkaar zetten
Be careful with your fingers when assembling
Achten sie bei der montage auf Ihre finger





NIMES

FR :

COMPOSITION : Structure en aluminium finition epoxy - plateau polywood.

AVANT UTILISATION : Tenir éloigné du feu, des animaux et des enfants. Avant toute utilisation, assembler le produit conformément à la notice de montage et vérifier que chaque pièce soit correctement fixée. Poser le produit de manière stable sur une surface plane.

ENTRETIEN : Nettoyer avec une éponge ou un chiffon doux et de l'eau tiède savonneuse. Ne pas utiliser d'eau de javel, solvants acides ou nettoyeurs abrasifs. En cas de rayures laissant apparaître le métal nu, il est préférable de le traiter avec un produit antirouille.

STOCKAGE : En hiver ou en cas d'intempéries prolongées, il est recommandé de ranger ce produit dans un endroit sec.

IT :

COMPOSIZIONE: Struttura in alluminio con finitura epossidica - piano del tavolo in polywood..

PRIMA DELL'USO: tenere lontano da fiamme, animali e bambini. Prima di qualsiasi utilizzo, assemblare il prodotto secondo le istruzioni di montaggio e verificare che ogni pezzo sia fissato correttamente. Posizionare il prodotto in modo stabile su una superficie piana.

MANUTENZIONE: pulire con una spugna o un panno morbido e acqua tiepida saponata. Non utilizzare candeggina, solventi acidi o detersivi abrasivi. In caso di graffi che lasciano il metallo esposto, è preferibile trattarlo con un prodotto antiruggine.

CONSERVAZIONE: in inverno o in caso di maltempo prolungato, si consiglia di riporre il prodotto in un luogo asciutto.

NL :

SAMENSTELLING : Aluminium structuur met epoxy-afwerking - tafelblad van polywood..

INDICATIES VOOR GEBRUIK : Verwijderd houden van vuur, dieren en kinderen. Zet het product vóór gebruik in elkaar volgens de montage-instructies en controleer of elk onderdeel correct is gemonteerd en vastgezet. Plaats het product in een stabiele positie op een vlakke ondergrond.

ONDERHOUD : Afwassen met een zachte spons of doek en een lauwar sopje. Geen bleekmiddel, zure oplosmiddelen of schurende reinigingsmiddelen gebruiken. Bij krassen waarbij het metaal zichtbaar wordt, is het beter dit te behandelen met een roestwerend product.

OPSLAG : In de winter of bij langdurig weer is het aan te raden dit product op een droge plaats te bewaren.

DE :

ZUSAMMENSETZUNG : Struktur Aluminium, Epoxidharz-Beschichtung - Tischplatte aus Polywood..

HINWEISE VOR DER VERWENDUNG : Von Feuer, Tieren und Kindern fernhalten. Bauen Sie das Produkt vor der Verwendung gemäß der Montageanleitung zusammen und stellen Sie sicher, dass jedes Teil richtig zusammengesetzt und befestigt ist. Positionieren Sie das Produkt stabil auf einer ebenen Fläche.

PFLERGE : Mit einem Schwamm oder einem weichen Tuch und lauwarmem Seifenwasser abwaschen. Kein Bleichmittel, keine sauren Lösungsmittel oder scheuernden Reinigungsmittel verwenden. Bei Kratzern, die das blanke Metall freilegen, sollte es mit einem Rostschutzmittel behandelt werden.

LAGERUNG : Im Winter oder bei längerem schlechtem Wetter empfiehlt es sich, dieses Produkt an einem trockenen Ort aufzubewahren.

ES :

COMPOSICIÓN : Estructura de aluminio. con acabado epoxy - Tablero de mesa de polywood.

INDICACIONES ANTES DE USAR : Mantener alejado del fuego, los animales y los niños. Antes de utilizarlo, monte el producto según las instrucciones de montaje y compruebe que cada pieza esté correctamente montada y fijada. Coloque el producto en una posición estable sobre una superficie plana.

MANTENIMIENTO : Lavar con una esponja o paño suave y agua tibia con jabón. No utilizar lejía, disolventes ácidos ni limpiadores abrasivos. En caso de arañazos que dejen el metal al descubierto, es preferible tratarlo con un producto antioxidante.

ALMACENAMIENTO : En invierno o en caso de clima prolongado, se recomienda almacenar este producto en un lugar seco.

PT :

COMPOSIÇÃO : Estrutura em alumínio com acabamento epóxi - tampo de mesa em polywood..

INDICAÇÕES ANTES DO USO : Manter afastado do fogo, animais e crianças. Antes da utilização, montar o produto de acordo com as instruções de montagem e verificar se cada peça está corretamente montada e fixada. Colocar o produto numa posição estável sobre uma superfície plana.

MANUTENÇÃO : Lave com uma esponja ou pano macio e água morna com sabão. Não utilizar lixívia, solventes ácidos nem produtos de limpeza abrasivos. Em caso de riscos que exponham o metal, é aconselhável tratá-los com um produto antioxidante.

ARMAZENAGEM : No inverno ou em caso de tempo prolongado, recomenda-se armazenar este produto em local seco.

EN :

COMPOSITION : Aluminium structure with epoxy finish - polywood tabletop.

INDICATIONS BEFORE USE : Keep away from fire, animals and children. Before use, assemble the product according to the assembly instructions and check that each part is correctly assembled and secured. Position the item on a flat surface.

MAINTENANCE : Wash with a soft sponge or cloth and lukewarm soapy water. Do not use bleach, acidic solvents, or abrasive cleaners. In case of scratches exposing bare metal, it is advisable to treat it with a rust-preventive product.

STORAGE : In winter or in the event of prolonged weather, it is recommended to store this product in a dry place.



Adresses sur quefairedemesdechets.fr

Fabriqué en Chine / Made in China / Fabricado en China / Fatto in Cina / Feito na China / Gemaakt in China / Hergestellt in China
Importé par / Importado por / Importato da / Importado por / Geïmporteerd door / Imported by / Eingeführt von

oviala



Linkedin @oviala
Instagram @oviala_
Pinterest @oviala_
Tiktok @oviala_official
→ www.oviala.com

contact@oviala.com
33 rue de Reckem
59960 Neuville-en-Ferrain
France