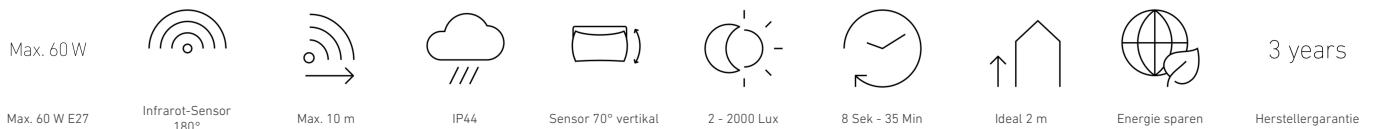


L 595 S

anthrazit
EAN 4007841 094959
Art.-Nr. 094959



Funktionsbeschreibung

Dein intelligentes Licht – ohne Ecken und Kanten. Die Sensor-Außenleuchte L 595 S schaltet sich automatisch ein, sobald du den Erfassungsbereich betrittst. Der 180°-Infrarot-Sensor mit eingefärbter Linse erfasst Bewegungen in bis zu 10 Metern Entfernung und lässt sich dank 70° schwenkbarem Sensor sowie beiliegender Abdeckaufkleber exakt anpassen. Zeit- und Dämmerungsschwelle sind ebenfalls individuell einstellbar. Die große, mundgeblasene Glaskugel und der UV-beständige Sockel sorgen für ein elegantes, zeitloses Design. Dank E27-Fassung kannst du Leuchtmittel bis 60 W einsetzen (nicht enthalten). So erhältst du gleichmäßiges, stimmungsvolles Licht für Hausfronten und Eingänge – energiesparend und zuverlässig.

Technische Daten

Abmessungen (L x B x H)	229 x 215 x 312 mm	Montagehöhe max	3,00 m
Mit Leuchtmittel	Nein	Slavebetrieb einstellbar	Nein
Herstellergarantie	3 Jahre	Unterkriechschutz	Ja
Einstellungen via	Potis	segmentweise Ausblendung	Ja
Mit Fernbedienung	Nein	Elektronische Skalierbarkeit	Nein
Variante	anthrazit	Mechanische Skalierbarkeit	Nein
VPE1, EAN	4007841094959	Reichweite Radial	r = 3 m (14 m ²)
Anwendung, Ort	Außenbereich	Reichweite Tangential	r = 10 m (157 m ²)
Anwendung, Raum	Außenbereich, Hauseingang, Rund ums Haus, Terrasse / Balkon, Hof & Einfahrt	Dämmerungsschalter	Ja
Farbe	Anthrazit	Abdeckmaterial Lieferumfang	Aufkleber
Verpackungsinhalt	1	Leuchtmittel	Allgebrauchslampe
Montageort	Wand	Sockel	E27
Schlagfestigkeit	IK03	Softlichtstart	Nein
Schutzart	IP44	Dämmerungseinstellung	2 – 2000 lx
		Zeiteinstellung	8 s – 35 Min.
		Grundlichtfunktion	Nein

E27 Sensor-Außenleuchte

L 595 S

anthrazit
EAN 4007841 094959
Art.-Nr. 094959



Technische Daten

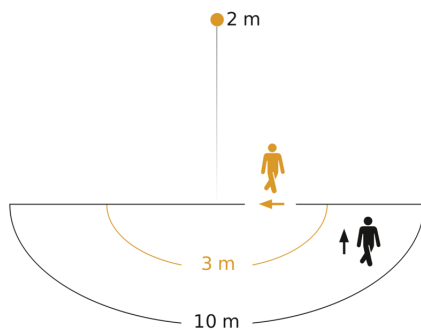
Schutzklasse	II
Umgebungstemperatur	von -20 bis 40 °C
Werkstoff des Gehäuses	Kunststoff
Werkstoff der Abdeckung	Glas transparent
Netzanschluss	230 – 240 V / 50 Hz
Leistung	60 W
Eigenverbrauch	0,55 W

Vernetzung	Nein
optimale Montagehöhe	2 m
Erfassungswinkel	180 °
Produkt Kategorie	E27 Sensor-Außenleuchte

L 595 S

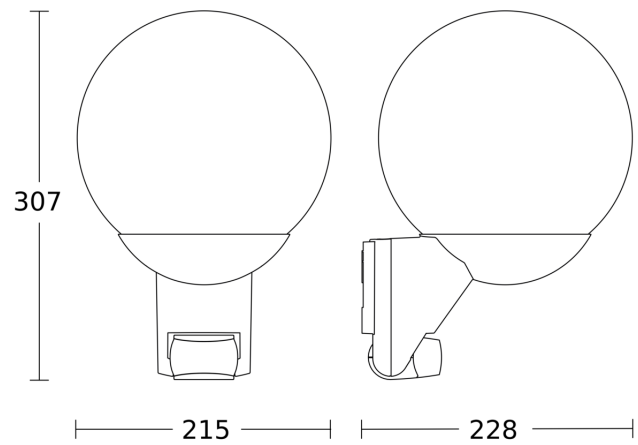
anthrazit
EAN 4007841 094959
Art.-Nr. 094959

Sensorerfassungsbereich



Mögliche Montagehöhe: 1,80 m - 3,00 m
Orange: radial
Schwarz: tangential

Maßzeichnung



Schaltplan

