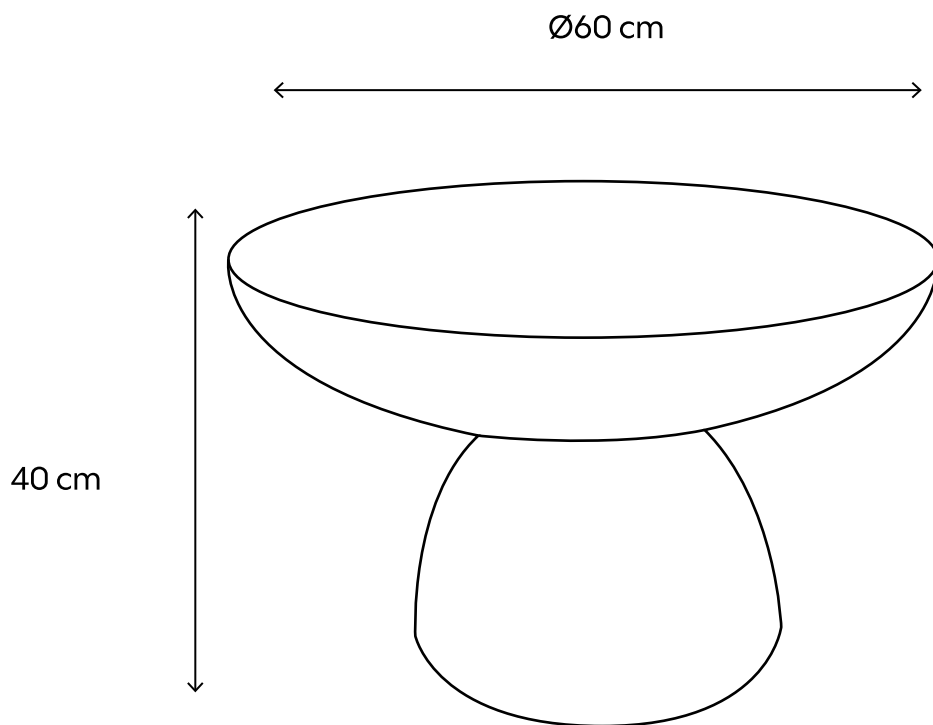


RHODES

INSTRUCTIONS DE SÉCURITÉ
INSTRUCCIONES DE SEGURIDAD
ISTRUZIONI DI SICUREZZA
INSTRUÇÕES DE SEGURANÇA
VEILIGHEIDSINSTRUCTIES
SAFETY INSTRUCTIONS
SICHERHEITSANWEISUNG



GARANTIE: 2 ANS
GARANTÍA: 2 AÑOS
GARANZIA: 2 ANNI
GARANTIA: 2 ANOS
GARANTIE: 2 JAAR
WARRANTY: 2 YEARS
GARANTIE: 2 JAHRE



SERVICE CLIENT
SERVICIO AL CLIENTE
SERVIZIO CLIENTI
SERVIÇO AO CLIENTE
KLANTENDIENST
CUSTOMER SERVICE
KUNDENSERVICE
contact@oviala.com

oviala



FR : IMPORTANT À CONSERVER POUR DE FUTURS
BESOINS DE RÉFÉRENCE : À LIRE SOIGNEUSEMENT

ES : IMPORTANTE CONSERVAR PARA FUTURAS
NECESIDADES DE REFERENCIA: LEA DETENIDAMENTE

IT : IMPORTANTE DA CONSERVARE PER NECESSITÀ DI
RIFERIMENTO FUTURO: LEGGERE ATTENTAMENTE

PT : IMPORTANTE PARA MANTER PARA NECESSIDADES
DE REFERÊNCIA FUTURAS: LEIA COM ATENÇÃO

NL : BELANGRIJK OM TE HOUDEN VOORTOEKOMSTIGE
REFERENTIEBEHOEFTE: ZORGVULDIG LEZEN

EN : IMPORTANT TO KEEP FOR FUTURE REFERENCE
NEEDS: READ CAREFULLY

DE : WICHTIG, FÜR ZUKÜNFTIGE REFERENZZWECKE
AUFZUBEWAHREN: SORGFÄLTIG LESEN



Charge maximale: 50kg
Carga máxima soportada: 50kg
Carico massimo supportato: 50kg
Carga máxima suportada: 50kg
Maximaal ondersteunde belasting: 50kg
Maximum supported load: 50kg
Maximale Belastung: 50kg



Usage domestique
Para uso doméstico
per uso doméstico
Para uso doméstico
Voor huishoudelijk gebruik
For domestic use
Häuslicher Gebrauch

RHODES

FR :

COMPOSITION : Béton chargé de fibres de verre.

INDICATION AVANT UTILISATION : Tenir éloigné du feu et des animaux. Poser le produit de manière stable sur une surface plane.

ENTRETIEN : Nettoyer avec une éponge légèrement humide puis sécher à l'aide d'un chiffon doux. Le béton est une matière poreuse et délicate, éviter tout contact prolongé avec un corps liquide ou gras. Pour son entretien, éviter les produits acides ou chimiques, privilégier du savon de Marseille avec un PH neutre. Ne pas utiliser d'éponge abrasive.

STOCKAGE : En hiver, protéger le produit à l'aide d'une housse ou d'une bâche.

IT :

COMPOSIZIONE: Calcestruzzo rinforzato con fibre di vetro.

INDICAZIONI PRIMA DELL'USO : tenere lontano da fiamme e animali. Posizionare il prodotto in modo stabile su una superficie piana.

MANUTENZIONE: Pulire con una spugna leggermente umida e asciugare con un panno morbido. Il calcestruzzo è un materiale poroso e delicato, evitare qualsiasi contatto prolungato con liquidi o sostanze grasse. Per la manutenzione, evitare prodotti acidi o chimici, preferire sapone di Marsiglia con pH neutro. Non utilizzare spugne abrasive.

CONSERVAZIONE: In inverno, proteggere il prodotto con una copertura o un telone.

NL :

SAMENSTELLING : Beton versterkt met glasvezels.

INDICATIES VOOR GEBRUIK : Verwijderd houden van vuur en dieren. Plaats het product in een stabiele positie op een vlakke ondergrond.

ONDERHOUD : Reinig met een licht vochtige spons en droog daarna af met een zachte doek. Beton is een poreus en delicaat materiaal, vermijd langdurig contact met vloeistoffen of vetten. Voor het onderhoud, vermijd zure of chemische producten en gebruik bij voorkeur Marseillezeep met een neutrale pH. Gebruik geen schurende sponzen.

OPSLAG : Bescherm het product in de winter met een hoes of een zeil.

DE :

ZUSAMMENSETZUNG : Beton mit Glasfasern verstärkt.

HINWEISE VOR DER VERWENDUNG : Von Feuer und Tieren fernhalten. Positionieren Sie das Produkt stabil auf einer ebenen Fläche.

PFLEGE : Mit einem leicht feuchten Schwamm reinigen und anschließend mit einem weichen Tuch abtrocknen. Beton ist ein poröses und empfindliches Material, vermeiden Sie längeren Kontakt mit Flüssigkeiten oder Fetten. Für die Pflege vermeiden Sie saure oder chemische Produkte und verwenden Sie vorzugsweise Marseille-Seife mit neutralem pH-Wert. Keine Scheuerschwämme verwenden.

LAGERUNG : Im Winter das Produkt mit einer Abdeckung oder einer Plane schützen.

ES :

COMPOSICIÓN : Hormigón reforzado con fibras de vidrio.

INDICACIONES ANTES DE USAR : Mantener alejado del fuego y los animales. Coloque el producto en una posición estable sobre una superficie plana.

MANTENIMIENTO : Limpiar con una esponja ligeramente húmeda y luego secar con un paño suave. El hormigón es un material poroso y delicado, evite cualquier contacto prolongado con líquidos o grasas. Para su mantenimiento, evite los productos ácidos o químicos, prefiera el uso de jabón de Marsella con pH neutro. No utilice esponjas abrasivas.

ALMACENAMIENTO : En invierno, proteja el producto con una funda o una lona.

PT :

COMPOSIÇÃO : Betão reforçado com fibras de vidro.

INDICAÇÕES ANTES DO USO : Manter afastado do fogo e animais. Colocar o produto numa posição estável sobre uma superfície plana.

MANUTENÇÃO : Limpar com uma esponja ligeiramente húmida e depois secar com um pano macio. O betão é um material poroso e delicado, evite qualquer contacto prolongado com líquidos ou gorduras. Para a sua manutenção, evite produtos ácidos ou químicos, dê preferência ao sabão de Marselha com pH neutro. Não utilize esponjas abrasivas.

ARMAZENAGEM : No inverno, proteger o produto com uma capa ou uma lona.

EN :

COMPOSITION : Concrete reinforced with glass fibers.

INDICATIONS BEFORE USE : Keep away from fire and animals. Position the item on a flat surface.

MAINTENANCE : Clean with a slightly damp sponge, then dry with a soft cloth. Concrete is a porous and delicate material; avoid any prolonged contact with liquids or grease. For maintenance, avoid acidic or chemical products and prefer Marseille soap with a neutral pH. Do not use abrasive sponges.

STORAGE : In winter, protect the product with a cover or a tarp.



Adresses sur quefairedemesdechets.fr

Fabriqué en Chine / Made in China / Fabricado en China / Fatto in Cina / Feito na China / Gemaakt in China / Hergestellt in China
Importé par / Importado por / Importato da / Importado por / Geïmporteerd door / Imported by / Eingeführt von

oviala



Linkedin @oviala
Instagram @oviala_
Pinterest @oviala_
Tiktok @oviala_official
→ www.oviala.com

contact@oviala.com
33 rue de Reckem
59960 Neuville-en-Ferrain
France